

Ultraschallgaszähler USM GT400



Ein Gaszähler mit vielen Vorteilen

Der Ultraschallgaszähler USM GT400 von RMG bietet hohe Messgenauigkeit und Zuverlässigkeit für den Einsatz in Anwendungen der eichpflichtigen und nicht eichpflichtigen Messung. Die bewährte 6-Pfad-Technologie misst zusätzlich zum Gasvolumenstrom auch Asymmetrien und Drall. Die Sensoren im robusten Exd Titangehäuse sind leicht über Steckverbindungen vor Ort austauschbar. Die von RMG patentierte „Live“-Feinabstimmung über Echo-Messung reduziert eventuelle Messunsicherheiten in der Signalerfassung. Der Zähler ist nach DVGW und OIML geprüft und MID zugelassen. **Jetzt auch in Nennweite DN 80.**

Bewährte Technologie. Ausgezeichnete Leistung.



RMG – Ihr kompetenter Partner

- Über 150 Jahre Erfahrung in der Erdgasindustrie
- Globales Know-how – lokale Unterstützung
- Breites Produktsortiment – von Einzelinstrumenten bis zu schlüsselfertigen Komplettlösungen
- Nahtlose Integration mit Anlagenautomatisierung und -sicherheit
- Garantierte Konformität und Präzision für eichpflichtige Messungen



Um wettbewerbsfähig zu bleiben, muss die heutige Erdgasindustrie Investitions- und Betriebskosten senken, Betriebszeiten verbessern und Risiken mindern. Endbenutzer werden häufig vor Probleme mit hohem Gasdruck oder hohen Temperaturen, Ventilgeräuschen und Signaldämpfung durch Verunreinigungen oder Flüssigkeiten gestellt. In diesem Umfeld sind intelligente Lösungen erforderlich, um Präzision beim Gastransport zwischen Lieferanten und Empfängern zu gewährleisten.

Zuverlässige Messgenauigkeit

Der Ultraschallgaszähler USM GT400 von RMG bietet hohe Messgenauigkeit, Zuverlässigkeit und langfristige Stabilität selbst unter anspruchsvollsten Einsatzbedingungen.

Bewährte Technologie

Heute braucht man intelligente Lösungen, um die Qualität und das Volumen von Erdgas in jeder Transport-, Lagerungs- und Verbrauchsphase zu messen und zu analysieren. Die Regel- und Messprodukte von RMG erfüllen diese Anforderungen und werden einzeln oder als Komplettsysteme in Gasmessstationen eingesetzt. Mit Lösungen für Gasversorgungsunternehmen in Europa und Asien hat RMG seit mehr als 150 Jahren Erfahrung.

Anwendungskompetenz und Know-how

Wir arbeiten eng mit industriellen und gewerblichen Kunden sowie Gasverteilungsunternehmen zusammen, um die geeignete Lösung für die Erdgasmessung zu liefern.

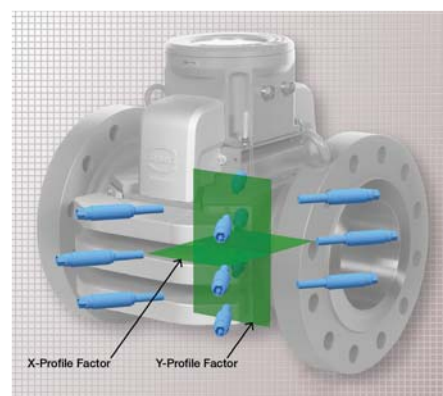
Auf diese Weise tragen wir dazu bei, den Betrieb in gasbefeuerten Kraftwerken, Flüssigerdgasspeichern (LNG) und Exportterminals zu optimieren. Das gleiche gilt für städtische Gasnetze, Raffinerien, Werke für die Metall- und Mineralverarbeitung, Blockheizkraftwerke und für alle Standorte, die Erdgas als Einsatzmaterial verwenden.

Fachliche Unterstützung

Unsere Gas-Experten entwickeln Standardarbeitsanweisungen für Gasmessstationen, Validierungsroutinen, Kalibrierungsverfahren und viele andere Anwendungen. Integrierte Ultraschallgaszähler mit Steuerungs- oder SCADA-Systemen und Datenerfassungssystemen helfen Ihnen bei der Interpretation der Zählerdiagnose sowie bei der Behebung von Betriebsstörungen.

Service vor Ort

Wir haben die Interessen unserer Kunden im Blick. Unsere Ziele sind langfristige Zuverlässigkeit und Leistung der Produkte, geringstmögliche Gesamtbetriebskosten und einfache Installationsverfahren. Dabei setzen wir auf globale Erfahrung und lokale Anwendung.



Fortschrittliche Sechs-Pfad-Technik von RMG

Die optimale Lösung

Der USM GT400 von RMG ist ein intelligenter Ultraschallgaszähler, der die heutigen strengen Vorschriften für präzise und stabile Messungen in der Gasindustrie erfüllt. Er ist ein Gaszähler mit vielen Vorteilen: mit praxiserprobter Elektronik, umfangreichen Diagnosemöglichkeiten und benutzerfreundlicher Software zur Überwachung des Zustands des Gasmesssystems, sowie mit einer optimierten Sechs-Pfad-Technik. Diese Sechs-Pfad-Technik von RMG wird seit mehr als einem Jahrzehnt kontinuierlich verbessert und hat sich seitdem in vielen Anwendungen der Gasindustrie bewährt.

Typische Anwendungen:

- Eichpflichtige Messungen
- Eichpflichtige/nicht eichpflichtige (atmosphärische) Niederdruckmessungen
- Verrechnungsmessungen
- Kontrollmessungen
- Gastransport und -verteilung
- Unterirdische Erdgasspeicher (bidirektional)
- Gasbefeuerte Kraftwerke
- Gasverarbeitungsanlagen
- Raffinerie- und Chemieanwendungen
- Industrieapplikationen



120 kHz - Sensor

Für Erdgasprozesse mit trockenen, nassen oder korrosiven und abrasiven Gasen oder Anwendungen, die eine bidirektionale Messung mit minimalem oder ohne Druckgefälle erfordern, bieten Ultraschallzähler in der Regel eine bessere Leistung, höhere Zuverlässigkeit und geringere Investitions- und Betriebskosten als mechanische Messtechniken.

Merkmale und Funktionen

In den letzten 20 Jahren haben sich Ultraschallgaszähler zum Messgerät der Wahl für die Gasvolumenmessung im eichpflichtigen Verkehr entwickelt. Die breite Akzeptanz unter den Gastransportgesellschaften verdankt die Technologie seiner überlegenen Messgenauigkeit, Reproduzierbarkeit, und großem Messbereich sowie seinen geringen Wartungskosten. Ultraschallgaszähler verwenden robuste Sensoren, die wiederholbare Impulse erzeugen (Amplitude und Frequenz). Sie umfassen außerdem eine Hochgeschwindigkeitselektronik, komplett mit präziser Timer für die Erkennung, Auflösung und Zeitmessung beim Senden/Empfangen von Ultraschallimpulsen mit ausreichender Zeitbereichsauflösung. Die Sensor- und Elektronikkonfiguration des Zählers ermöglicht hohe Impulsübertragungsraten, und die Signallaufzeitmessung sorgt für eine schnelle Integration der Strömungsgeschwindigkeit des Gases, sodass sekundlich präzise Messwerte registriert werden können.

Die wichtigste Entwicklung in der Ultraschalltechnik in den vergangenen Jahren war der Mehrpfad-Zähler, der den Durchschnitt der axialen Geschwindigkeitskomponenten über den Querschnitt eines geschlossenen Rohrs ermittelt. Aufbau und Leistung von Ultraschallgaszählern sind in internationalen Normen definiert, z. B. ISO 17089 und AGA 9. Ultraschallgaszähler sind die Technik der Wahl für eichpflichtige Messungen und von MID, Measurement Canada und anderen nationalen Genehmigungsstellen zugelassen.

Bewährte Sechspfad-Technik

Der GT400 weist dank seiner Direktpfad-Technik mit sechs Messpfaden auf drei Ebenen Stabilität bei Strömungsstörungen auf. Die Pfade sind in horizontalen Ebenen X-förmig angeordnet: eine Mittelebene und zwei geometrisch symmetrische Nebenebenen (oben und unten). Diese Anordnung ermöglicht die Messung von Verwirbelungen, Querströmungen und Asymmetrien sowie eine transparente Gewichtung der Pfadgeschwindigkeiten mithilfe des Gauß-Tschebyschow-Profilmodells für komprimierbare Fluide. Sie bietet insbesondere in jenen städtischen Gasnetzanwendungen deutliche Vorteile, wo beschränkter Platz für Leitungen und Installationen den Zählerbetrieb beeinträchtigen kann.

Praxiserprobte Elektronik

Der GT400 umfasst eine Elektronik, die in Installationen in aller Welt zu längeren Betriebszeiten des Zählersystems führt. Die Elektronik optimiert die interne Diagnosefunktion des Zählers, die Berechnungen der Schall- und Strömungsgeschwindigkeit, die Signalverarbeitung, die Datenspeicherung, die Schnittstelle zu Flow Computern, Gaschromatographen und SCADA-Systemen sowie Diagnosetools für den Serviceingenieur.

Plug & Play-Sensordesign

Das Herzstück des GT400 sind seine Sensoren, die Schallwellen bzw. akustische Impulse senden und empfangen. Sie sind so konfiguriert, dass sie vor Ort und unter Druck leicht ausgetauscht werden können (Plug & Play). Die Laufzeitdifferenz zwischen Sensorpaaren ist der wichtigste Aspekt des Zählerbetriebs.

Beim GT400 werden alle pfadspezifischen Messungen von der Elektronik intern verarbeitet. Der Exd-Sensor von RMG besteht aus vollgekapselten piezoelektrischen Kristallen in einem schmutzunempfindlichen Titangehäuse. Der Sensor arbeitet bei Standardfrequenzen von 120 oder 200 kHz. Der Temperaturbereich geht von -40°C bis +80°C (-40°F bis 176°F) und der Druckbereich von 1 bar bis 300 bar (14,5 psi bis 4351 psi). Große Messbereiche (>120:1) mit entsprechend hohen Strömungsgeschwindigkeiten bis zu 40 m/s (131 ft/s) sind ebenfalls möglich.

Signalerkennung und -auswertung

Der GT400 verwendet zahlreiche Kriterien, um die Impulse zu validieren, ohne die hohen Signalraten (Impulse pro Sekunde) zu beeinträchtigen. Die Signalerkennung muss zuverlässig und reproduzierbar den gleichen Messwert anzeigen, auch wenn Störungen vorliegen. Dies können betriebsbedingte Störungen sein, die zumeist durch starke Geräusche in der Rohrleitung entstehen, die z.B. von Reglern oder teilgeöffneten Ventilen verursacht werden und dadurch die Signalerkennung und -auswertung beeinflussen. Weitere Störungen können elektro-magnetischer oder strömungstechnischer Natur sein. Der GT400 kompensiert die Störungen und bestimmt dabei die korrekten Messwerte.



RMGView^{USM} Leistungsüberwachung aller Diagnoseparameter in Echtzeit

Optimierte Störfestigkeit

In einem Gasleitungssystem können Geräusche durch Leitungskonfigurationen, Ventile, Druckregler und Düsenströmungen die Leistung bestimmter Ultraschallgaszähler beeinträchtigen. RMG hat dieses Problem durch eine Kombination von der MID-zugelassenen Signalerkennung mit dem bewährten Exd-Sensordesign gelöst. Dadurch konnte die Signalamplitude für ein hohes Signal-Rausch-Verhältnis (SRV) im Vergleich zu herkömmlichen eigensicheren Sensoren vergrößert werden. Geräusche bei Ultraschallfrequenzen haben lediglich einen marginalen Einfluss auf die Messungen des USM GT400.

Präzise Trockenkalibrierung

Für Anwender von Ultraschallgaszählern ist der in AGA 9 beschriebene Test für die Ermittlung und Einstellung der Systemverzögerung eine kritische Anforderung. Neben der Laufzeit der Ultraschallimpulse können Zeitverzögerungen durch die Signalverarbeitungselektronik, die Eigenschaften der Sensoren und die Berechnungsalgorithmen innerhalb des Systems auftreten. Diese Verzögerungen müssen durch arbeitsaufwendige Messtechniken werkseitig bestimmt werden, da sie sich nicht direkt identifizieren lassen.

Die patentierte „Live“-Feinabstimmung über Echomessung von RMG ermöglicht eine äußerst präzise Ermittlung der Systemverzögerung und minimiert deren Einfluss auf die Messung. Die Messgenauigkeit wird aufgrund dieses Verfahrens zur Eigenkalibrierung der Verzögerung vor Ort nach einem Austausch der Sensoren aufrecht erhalten.

Intelligente Diagnosetechnik

Einer der Hauptvorteile der Ultraschallgaszähler gegenüber allen anderen Strömungsmesstechniken ist die Verfügbarkeit von Diagnoseinformationen, die nicht nur Impulse oder Signale im Verhältnis zum Gasvolumen umfassen. RMG bietet die WindowsTM-basierte RMGView^{USM} Software für Parametrierung und Diagnose als Schnittstelle für die robuste Überwachung des Betriebszustands an. Diese Anwendung ist einfach zu bedienen, und alle Daten werden systematisch in übersichtlich angeordneten Tabellen dargestellt.

Außerdem können ausgewählte Messwerte und Parameter in benutzerdefinierten Tabellen zusammengefasst werden. RMGView^{USM} überwacht den Zustand des GT400 und gibt Warnmeldungen aus, wenn Probleme zu erwarten sind.

Sie sorgt für eine zuverlässige und übersichtliche Überwachung des Gasmesssystems: die Parametrier- und Diagnosesoftware RMGView^{USM}. Dank intuitiver Benutzeroberfläche ist sie einfach in der Handhabung.

Außerdem wird der Gasprozess überwacht und ein Alarm ausgegeben, wenn Störungen vorliegen, z. B. Verunreinigung der Leitung, Blockierungen oder Flüssigkeiten im Gasstrom. Schließlich überwacht die Software berechnete Messungenauigkeiten und gibt bei Bedarf einen Alarm aus.

Intuitive Benutzeroberfläche

RMGView^{USM} wird zusammen mit dem GT400 ausgeliefert und ermöglicht mit einem PC direkten Zugriff auf das elektronische Messsystem, um alle Parameter auszulesen, Parameter zu ändern (vorausgesetzt der Eichschalter ist geöffnet), gemessene Werte grafisch darzustellen und Prüfzertifikate und Datenblätter zu erstellen und diese als PDF-Dateien auszugeben. Die Software ermöglicht eine Leistungsüberwachung aller Diagnoseparameter in Echtzeit, z. B.:

- Überwachung der Signalverstärkung (AGC-Werte) pro Sensor
- Anzeige des Strömungsprofils
- Überwachung von Strömungsstörungen (Profilmfaktor)
- Vergleich der Schallgeschwindigkeiten der einzelnen Pfade
- Identifizierung der Signalqualität
- Vergleich der aus der Gaszusammensetzung berechneten Schallgeschwindigkeit (gemäß AGA 10) mit der gemessenen Schallgeschwindigkeit vom Ultraschallgaszähler
- Überwachung des Drallwinkels



Ultraschallgaszähler USM GT400 5

Einer der Hauptvorteile der Ultraschallgaszähler gegenüber allen anderen Strömungsmesstechniken ist die Verfügbarkeit von Diagnoseinformationen, die mehr als nur Impulse oder Signale im Verhältnis zum Gasvolumen umfassen.

Vorteile für Ihr Unternehmen

Die optimierte Gesamtleistung des GT400 ist auf die folgenden Eigenschaften zurückzuführen:

- Robuste Bauweise
- Bidirektionale Messung
- Systemüberwachung in Echtzeit
- Direktpfad-Design
- Sechs X-förmig angeordnete akustische Pfade
- Direkte Messung der Querströmung
- Dynamische 3-D-Modellierung des Strömungsprofils
- Erweiterte Diagnosefunktionen
- Präzise Identifizierung des Strömungsprofils
- Erweiterte Drall- und Asymmetriemessung
- Vollgekapselter Exd-Sensor
- Effektive Geräuschunterdrückung
- Keine beweglichen Teile, kein Druckgefälle
- Großer Messbereich (>120:1)
- Nieder- bis Hochdruckbetrieb (1-300 bar, 14,5-4351 psi)
- Erweiterter Strömungsbereich (0,15-40 m/s, 0,5-131 ft/s)
- Hervorragende Reproduzierbarkeit, Wiederholbarkeit und Messsicherheit

Vorteile für Ihr Unternehmen

Mit dem GT400 lassen sich die Kosten für die Implementierung eines modernen Gasmesssystems senken. Dies ist zum Teil auf die Möglichkeit zurückzuführen, kleinere Zähler mit höherer Strömungsgeschwindigkeit und größerem Messbereich einzusetzen. Durch die X-förmige Pfadanordnung des GT400 ist außerdem eine äußerst präzise Messung ohne lange Einlaufstrecken möglich. Ein einzelner Ultraschallgaszähler kann in vielen Fällen zwei Turbinenradgaszähler ersetzen, die in parallelen Klein- und Hauptlastschienen eingesetzt werden. Außerdem macht die optimierte Signalerkennung des GT400 eine kostspielige Infrastruktur zur Geräuschdämpfung überflüssig.

Geringere Betriebskosten

Der GT400 ist die optimale Lösung, wenn es um die Reduzierung der Wartungs- und Reparaturkosten an Messstellen geht. Es handelt sich um ein rein elektronisches Gerät, ohne bewegliche Teile. Der Betrieb des Zählers wird durch Verunreinigungen an der Leitungswand nicht unmittelbar beeinflusst. Die äußerst zuverlässigen Sensoren, die seit 1999 erfolgreich in der Praxis eingesetzt und kontinuierlich weiterentwickelt werden, beschränken die Entsendung von Servicepersonal auf ein Minimum.

Optimierte Betriebszeit

Betreiber von Erdgasanlagen können mithilfe der Ultraschalltechnik ungeplante Abschaltungen und Produktionsverluste verhindern. Die robusten Zählersensoren bieten Zweipfad-Redundanz (MID-Zulassung) für höhere Zuverlässigkeit in extremen Situationen. Die Titan-Sensoroberfläche ist schmutzabweisend, sodass die Messung nicht mehr zwecks Reinigung unterbrochen werden muss. Im Extremfall verringert das Plug & Play Design der Sensoren den Zeitaufwand für das Austauschen der Sensoren.

Geringeres Risiko

Die erfahrenen Experten von RMG arbeiten bei allen Aspekten der Produkt- und Anwendungsplanung für Installationen mit Ultraschallgaszählern mit dem Kunden zusammen. Wir wissen um die kritische Bedeutung von Service und Unterstützung während des gesamten Projektlebenszyklus. Unsere ausgebildeten und zertifizierten Serviceingenieure bieten Unterstützung bei der Erstinbetriebnahme und beim Service vor Ort.



Ein zuverlässiger Partner

RMG ist einer der wenigen Hersteller, der komplette Messlösungen für den weltweiten Erdgasmarkt anbietet. Mit Unterstützung von Mitarbeitern vor Ort. RMG bietet Ihnen alle Komponenten für die Erdgasmesstechnik aus einer Hand. Vom Projektengineering bis zur Projektrealisierung sowie Schulung von Betreiber- und Servicepersonal: RMG setzt alles daran, damit das Projekt für Sie und Ihren Betrieb zum Erfolg wird.

Technische Daten

Technische Daten	
Gase	Erdgas, Luft
Messungen	Durchfluss, Gesamtvolumen, Gasgeschwindigkeit, Schallgeschwindigkeit, Drall
Nennweiten	DN 80 – 600 / 3", 4", 6", 8", 10", 12", 16", 20", 24" (ANSI 600) Für Nennweiten > 24" bitte RMG kontaktieren
Pfadkonfiguration	6 X-förmige Direktpfade, 3 Ebenen
Messunsicherheit (von Q_t bis Q_{max}) Trockenkalibrierung mit Stickstoff gemäß AGA 9 Hochdruckkalibrierung. Kompletter Messbereich	+/-0,5 % +/-0,1 %
Reproduzierbarkeit	+/- 0,1%
Betriebsdruckbereich	1 bar (14,5 psi)..... 300 bar (4351psi)
Flansche	bis ANSI 600, für höhere Auslegungsdrücke bitte RMG kontaktieren
Umgebungstemperatur	-40 °C (-40 °F) bis +55 °C (131 °F)
Gastemperaturbereich	-40 °C (-40 °F) bis +80 °C (176 °F)
Relative Luftfeuchtigkeit	Betrieb bis 95 % kondensierend
Messintervall	32 Messungen/Sekunde (Standard)
Versorgungsspannung	24 V/DC +/-10 %
Leistungsaufnahme	7 W (Standard)
Zulassungen für Gefahrenbereiche	ATEX: Ex II 2G Ex de IIB + H2 T6, IECEx: Ex de IIB + H2 T6 Gb
Metrologische Zulassung	MID
Konformität	AGA 9, ISO 17089, OIML 137-2012
Elektrische Sicherheit	EMV
Analogausgang	0/4-20 mA (galvanisch getrennt, programmierbar, Lastwiderstand: max. 400 Ohm, $U_{max} = 16$ V)
Frequenzgänge	2 HF-Ausgänge mit $f_{max} = 5$ kHz, Namur oder Open Collector
Digitale E/A	2 X programmierbar
Analogeingang für Druck und Temperatur	Galvanisch getrennt, zwei Leiter, 4-20 mA Druckmessumformer und 4-Leiter-PT100
Schnittstellen RS 485-0 RS 485-1 RS 485-2	Serviceschnittstelle mit MODBUS-Protokoll, RMGView ^{USM} (max. Kabellänge: 500 m/1640 ft) Serielle Verbindung zum Flow Computer ERZ 2000-NG von RMG MODBUS-Protokoll für Verbindung mit Flow Computern anderer Hersteller, SCADA, Ethernet über externes Modul
Sensorfrequenz	120 kHz/200 kHz für Größen $\geq 8"$ (DN 200) 200 kHz für Größen $\leq 6"$ (DN 150)
RMGView^{USM} Diagnosesoftware	Darstellung, Strömungsdaten, Diagnose, Konfiguration, Parametereinstellungen, Export/Import von Parametern und Daten
Schutzklasse	IP66
Material des Zählergehäuses	Stahlguss, CS ASME A352 gr LCC
Material des Elektronikgehäuses	Aluminiumguss
Farbe/Oberfläche	Blau (RAL 5012) und Metallic-Silber (RAL 9006)
Außeninstallation	Mit Wetterschutzabdeckung und Sonnendach
Bemerkungen	Für besondere Anforderungen kontaktieren Sie bitte RMG

Technische Daten

Hochdruck > 4 bar/58 psi

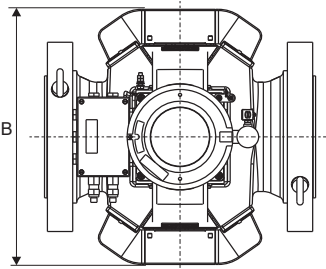
Messbereich	Q _{min}		Q _{min} erweitert		Q _{max}		Q _{min}		Q _{min} erweitert		Q _{max}	
	ft/s	ACFH	ft/s	ACFH	ft/s	ACFH	m/s	m ³ /h	m/s	m ³ /h	m/s	m ³ /h
DN 80/3"	1,07	177	0,54 ¹⁾	89 ¹⁾	138,93	23000	0,33	5	0,17 ¹⁾	2,5 ¹⁾	42,4	650
DN 100/4"	0,98	283	0,49 ¹⁾	142 ¹⁾	122,82	35300	0,30	8	0,15 ¹⁾	4 ¹⁾	37,4	1000
DN 150/6"	1,08	706	0,54 ¹⁾	353 ¹⁾	129,93	84800	0,33	20	0,17 ¹⁾	10 ¹⁾	39,6	2400
DN 200/8"	0,99	1130	0,50	565	129,89	148300	0,30	32	0,15	16	39,6	4200
DN 250/10"	0,98	1766	0,49	883	129,91	233100	0,30	50	0,15	25	39,6	6600
DN 300/12"	0,97	2472	0,49	1236	130,78	332000	0,30	70	0,15	35	39,9	9400
DN 400/16"	1,05	4238	0,53	2119	131,73	529700	0,32	120	0,16	60	40,2	15000
DN 500/20"	1,01	6357	0,51	3179	131,37	829900	0,31	180	0,16	90	40,0	23500
DN 600/24"	1,01	9182	0,51	4591	131,52	1200700	0,31	260	0,16	130	40,1	34000

¹⁾ in Vorbereitung

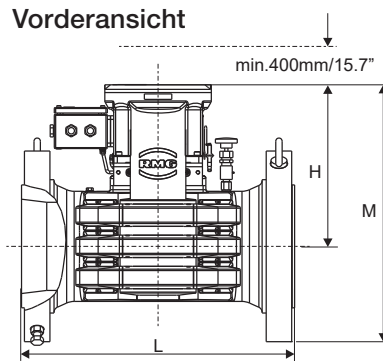
Zähler- abmessungen ²⁾	Durch- messer	Druck- bereich	Länge		Höhe (H/M)		Breite (B)		Gewicht (ca.)	
			(mm)	(in)	(mm/in)	(mm/in)	(mm)	(in)	(kg)	(lbs)
DN 80/3"	DN 80/3"	ANSI 600	240	9	328/12,9	435/17,1	418	16	75	165
DN 100/4"	DN 100/4"	ANSI 600	300	12	330/13,0	470/18,4	430	17	100	220
DN 150/6"	DN 150/6"	ANSI 600	450	18	340/13,4	520/20,4	470	19	160	353
DN 200/8"	DN 200/8"	ANSI 600	600	24	360/14,2	570/22,4	530	21	300	662
DN 250/10"	DN 250/10"	ANSI 600	750	30	380/15,0	635/25,0	650	26	450	992
DN 300/12"	DN 300/12"	ANSI 600	900	35	395/15,6	675/26,6	700	28	550	1213
DN 400/16"	DN 400/16"	ANSI 600	1200	47	500/19,7	845/33,2	750	30	950	2094
DN 500/20"	DN 500/20"	ANSI 600	1500	59	550/21,7	960/37,7	900	35	1500	3307
DN 600/24"	DN 600/24"	ANSI 600	1200	47	550/21,7	1020/41,0	1000	39	1550	3417

²⁾ für Nennweiten > DN600/24" bitte RMG kontaktieren

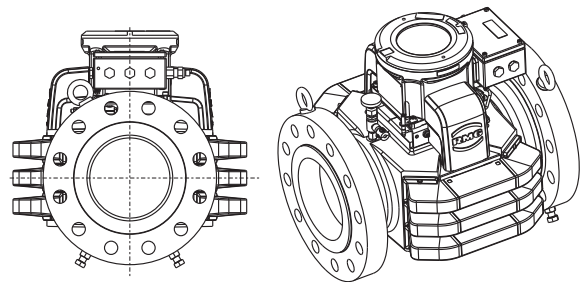
Draufsicht



Vorderansicht



Seitenansicht



Technische Änderungen vorbehalten.

Weitere Informationen

Wenn Sie mehr über Produkte und Lösungen von RMG erfahren möchten, besuchen Sie unsere Internetseite www.rmg.com oder setzen Sie sich mit Ihrem Kundenbetreuer in Verbindung.

RMG Messtechnik GmbH

Otto-Hahn-Straße 5
35510 Butzbach, Deutschland
Tel.: +49 (0)6033 897-0
Fax: +49 (0)6033 897-130

