



## PRODUKTINFORMATION

# Elektronischer Turbinenrad- gaszähler TME 400

Die Zähler vom Typ TME 400 (Turbine Meter Electronic) bieten im Vergleich zu rein mechanischen Zählern viele zusätzliche Funktionen, die sich nur elektronisch realisieren lassen, von der Durchflussanzeige über Messwertarchive bis zur Umwertefunktion.

# Funktionsweise und Aufbau

## EINLEITUNG

Bei den Zählern der neuen Generation TME 400 (Turbine Meter Electronic) handelt es sich um Turbinenradgaszähler mit vollständig elektronischem Zählwerk. Im Gegensatz zu rein mechanischen Turbinen wird beim TME 400 das Messsignal vom Messwerk in Form elektrischer Impulse an den Zählwerkskopf übertragen, der diese wiederum elektronisch verarbeitet.

Der TME 400 kann auf diese Weise nicht nur den Zählwerksstand, sondern beispielsweise auch den momentanen Durchfluss darstellen und speichern. Es sind außerdem mehrere Zählwerke realisierbar und der Zähler kann seine Messwerte sowie zusätzliche Signale über verschiedene Schnittstellen (Pulse, Analog, Digital) direkt übertragen. Die Ausführung TME 400-VC bietet darüber hinaus einen in den Kopf integrierten vollwertigen Umwerter inklusive Druck- und Temperaturmessung. Neben Betriebsdurchfluss und Betriebsvolumen ermittelt dieser auch das Normvolumen. Ein externer Umwerter wird nicht mehr benötigt. Bei allen TME 400 sorgt eine langlebige Stützbatterie für Ausfallsicherheit auch bei vollständigem Stromausfall.

## TME 400-VM

Der TME 400-VM (Volume Meter) ist die einfachste Variante der TME 400 Familie. Wie das Kürzel VM anzeigt handelt es sich dabei um ein sog. Volumeter, also um einen reinen Betriebsvolumenzähler für nicht-eichamtliche Anwendungen.

## MERKMALE

- **Elektronische Zählwerke**  
Hauptzählwerk, zusätzlich Start/Stopp- oder rücksetzbares Zählwerk für ext. Zählwerksabschaltung zur Nachlaufunterdrückung
- **Langzeitstabiles, drehmomentarmes Messsystem** Turbinenkonstruktion mit einem Minimum an beweglichen Teilen.
- **Batterie- oder Netzbetrieb** Autarker Betrieb mit Lithiumzelle für > 6 Jahre oder externe Speisung und Stützbatterie zum Schutz vor Versorgungsausfällen.
- **Explosionsschutz** Der TME 400 ist eigensicher und kann in Zone 1 und 2 eingesetzt werden.
- **Ausgänge** Impulsausgang HF und NF (variabel), Alarmausgang, Stromausgang (4-20 mA, optional).
- **Durchflussanzeige**
- **Spitzenwert-Speicherung** (Qb)
- **Digitale Schnittstelle** Serielle RS 485 Schnittstelle für Modbus-Anbindung.

- **Archiv** Integriertes ausfallsicheres Parameter-, Ereignis- und Messwertarchiv.
- **RMGViewEVC** Mitgelieferte Software zur komfortablen Parametrierung und Verwaltung des Geräts und der gespeicherten Daten sowie zur Ferndiagnose.

## TME 400-VC

Der TME 400-VC (Volume Corrector) vereint die Merkmale des TME 400-VM mit den Vorteilen eines voll integrierten Zustandsmengenumwerter, der ebenfalls für den nicht-eichamtlichen Betrieb ausgelegt ist. Druck- und Temperaturmessung sind dabei direkt in den Zähler integriert.

## ZUSÄTZLICHE MERKMALE (VC)

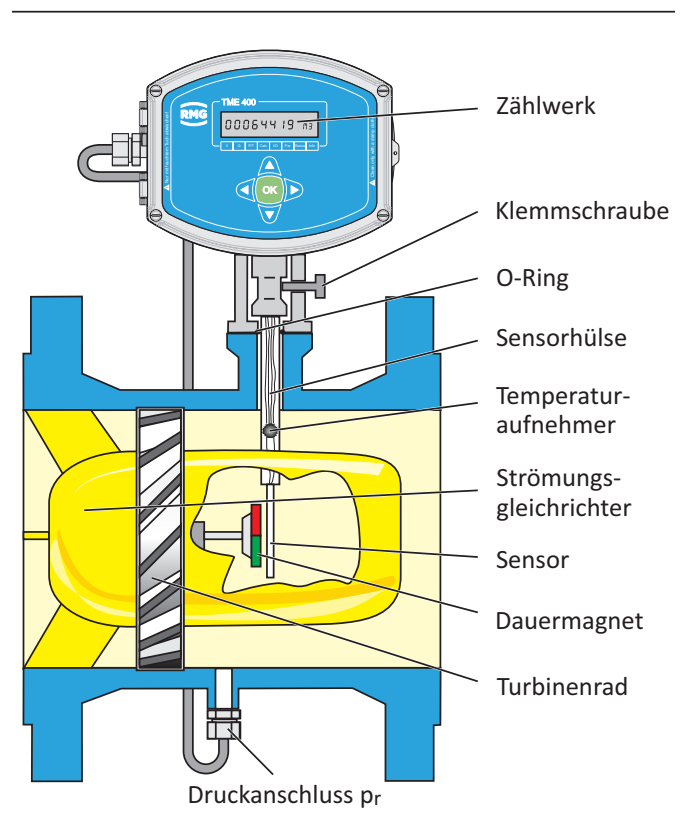
- **Zustandsmengenumwerter** Integrierter vollwertiger Kompaktmengenumwerter inklusive digitaler Druck- und Temperaturmessung.
- **K-Zahl-Berechnung** nach SGERG88, AGA8 GROSS M1 und M2 sowie AGA8 NX19.
- **Anzeige** Dargestellt werden können Betriebsvolumen, Normvolumen, momentaner und maximaler Durchfluss.
- **Klemmenraum** Eingänge für Pulse, Druck und Temperatur lassen sich getrennt vom Rest verplomben. Die Lithiumbatterie ist ohne Öffnung des Gehäuses wechselbar.

## FUNKTIONSPRINZIP

Bei Turbinenradgaszählern trifft der Gasstrom auf ein mechanisch gelagertes Turbinenrad und treibt es an. Die Drehzahl des Turbinenrades ist proportional zur Flussgeschwindigkeit des Gases. Da das Gas über einen unveränderlichen Querschnitt fließt (Ringspalt des Turbinenrads), ist die Flussgeschwindigkeit ebenfalls proportional zum Volumenstrom.

Beim TME 400 ist auf der Welle des Turbinenrades eine Magnetscheibe angebracht, die mit derselben Geschwindigkeit wie das Turbinenrad rotiert. Ein Wiegandsensor tastet diese Scheibe ab und erzeugt einen elektrischen Impuls pro Umdrehung, der an den elektronischen Zählwerkskopf übertragen wird. Ein solcher Impuls ist direkt proportional zu einem bestimmten geflossenen Volumen. Der Zähler kann daher sowohl den momentanen Durchfluss ( $Q_B$ ) als auch das insgesamt geflossene Volumen ( $V_B$ ) darstellen.

Zusätzlich erlaubt der beim TME 400-VC integrierte Umwerter die Berechnung des Normvolumens ( $V_N$ ). Hierzu misst der Zähler neben dem Betriebsvolumenstrom den Betriebsdruck sowie die Betriebstemperatur. Daraus lässt sich unter Verwendung einer geeigneten Zustandsglei-



chung und der entsprechenden Normbedingungen der Normvolumenstrom errechnen. Dieser wird dann zum Normvolumen aufsummiert und gespeichert.

## ELEKTRONISCHES ZÄHLWERK

Das elektronische Zählwerk hat folgende Anschlussmöglichkeiten:

Anschluss	Typ	U <sub>max</sub>	U <sub>min</sub>	I <sub>max</sub>	T <sub>Impuls</sub>	f <sub>max</sub>
Impulsausgang HF direkte Signalfrequenz	Transistor, offener Kollektor	30 V	4,0 V	30 mA	1 ms	250 Hz
Impulsausgang NF Untersezung programmierbar	Transistor, offener Kollektor	30 V	4,0 V	30 mA	20 ms 125 ms 250 ms	25 Hz
Schnittstelle	RS 485	10,5 V	6,0 V	200 mA	—	—
Schaltereingang für Zählwerksstopp	Schaltkontakt	potentialfrei	—	—	—	—
Stromausgang (optional) Ausführung mit Stromplatine	4-20 mA, 2-Leiter	30 V	12 V	23 mA	I <sub>min</sub> 3,5 mA	Fehler < 0,5% Endwert**

# Technische Daten

Nennweite		Messbereich	Impulswert	Druckverlust
		Q <sub>min</sub> - Q <sub>max</sub>	HF	Δp
mm	Zoll	m <sup>3</sup> /h	Imp./m <sup>3</sup>	mbar
25	1	2,5 - 25	13450	3
40	1½	6 - 70	7800	4
50	2	6 - 100	7800	5
80	3	13 - 160	2375	3
		16 - 250	2375	6
		25 - 400	1250	14
100	4	25 - 400	1060	4
		40 - 650	600	10
150	6	40 - 650	330	3
		65 - 1000	330	6
		100 - 1600	190	12
200	8	100 - 1600	135	3
		160 - 2500	80	8
250	10	160 - 2500	75	3
		250 - 4000	44	7
300	12	250 - 4000	48	4
		400 - 6500	28	9
400	16	400 - 6500	24	3
		650 - 10000	14	8
500	20	Auf Anfrage		
600	24	Auf Anfrage		

Die Impulswertigkeit für NF-Impulse lässt sich von 0,01 bis 100 Pulse/m<sup>3</sup> bei einer maximalen Ausgangsfrequenz von 25 Hz programmieren.

## DRUCKVERLUST

Der in der Tabelle eingetragene Druckverlust Δp gilt für Erdgas bei Q<sub>max</sub> und 1 bar(a). Der Druckverlust bei betriebsbedingungen lässt sich daraus nach der unten angegebenen Formel berechnen.

Druckverlust gemäß Formel

$$\Delta p_B = \Delta p \cdot \frac{\rho_N}{0,83} \cdot p_B \cdot \left( \frac{Q_B}{Q_{max}} \right)^2$$

Δp<sub>B</sub> = Druckverlust im Betriebszustand (p<sub>B</sub>, Q<sub>B</sub>)  
in mbar

Δp = Druckverlust bei Q<sub>max</sub> mit Erdgas bei  
1 bar in mbar (siehe Tabelle)

ρ<sub>N</sub> = Normdichte des Gases in kg/m<sup>3</sup>

p<sub>B</sub> = Betriebsdruck in bar (absolut)

Q<sub>B</sub> = Durchfluss im Betriebszustand in m<sup>3</sup>/h

Q<sub>max</sub> = Maximaler Durchfluss in m<sup>3</sup>/h (siehe  
Tabelle)

Beispiel:

Luft, Zählernennweite DN 100,

Messbereich 20 - 400 m<sup>3</sup>/h, p<sub>B</sub> = 1,1 bar(a),

ρ<sub>N</sub> = 1,29 kg/m<sup>3</sup>, Q<sub>B</sub> = 250 m<sup>3</sup>/h.

Aus der Tabelle entnimmt man: Δp = 4 mbar.

Damit ergibt sich nach obiger Formel:

Δp = 2,7 bar.

## Technische Daten

Explosionsschutz	II 2G Ex ia IIC T4 Gb
Schutzart	IP 65
Umgebungstemperatur	-25°C - +55°C
Medientemperaturbereich	-20°C - +60°C
Temperaturaufnehmer	PT 1000
Druckbereiche	0,8 – 2,5 bar(a)    0,8 – 6,0 bar(a)    2,0 – 10 bar(a)    4,0 – 20 bar(a)
Spannungsversorgung	Standard-Lithiumbatterie mit 3,6 V (Lebensdauer > 6 Jahre) Lebensdauer der Notstrombatterie bei externer Spannungsversorgung mit 24 V/DC über Schnittstelle oder Stromausgang > 10 Jahre
Ausgänge	3 Transistorausgänge: - HF - NF (Pulsbreite einstellbar) - Alarm Analogausgang 4 - 20 mA (nur bei externer Spannungsversorgung), galvanisch getrennt
Schnittstellen	RS 485 (Modbus-Protokoll) / externe Spannungsversorgung

# Fakten, Zulassungen, Anschluss

## GASARTEN

Die Standardausführung des TME 400 ist für alle Gase nach DVGW-Arbeitsblatt G260 einsetzbar. Die verwendeten Werkstoffe sind geeignet für technische Gase und Brenngase wie z.B. unveränderte und veränderte Erdgase, aufbereitete Biogase, sowie alle nicht korrosiven Gase. Für korrosive Gase sind Sonderausführungen mit Teflonbeschichtung, Sondermaterial, Spezial-schmierung etc. verfügbar.

## MESSGENAUIGKEIT (ERDGAS)

Messabweichung	Qmin bis 0,2 · Qmax	0,2 · Qmax bis Qmax
DN 25	± 3%	± 2%
DN 40, DN 50	± 3%	± 1,5%
DN 80	± 3%	± 1%
≥ DN 100	± 2%	± 1%

Reproduzierbarkeit: ≤ ± 0,1%

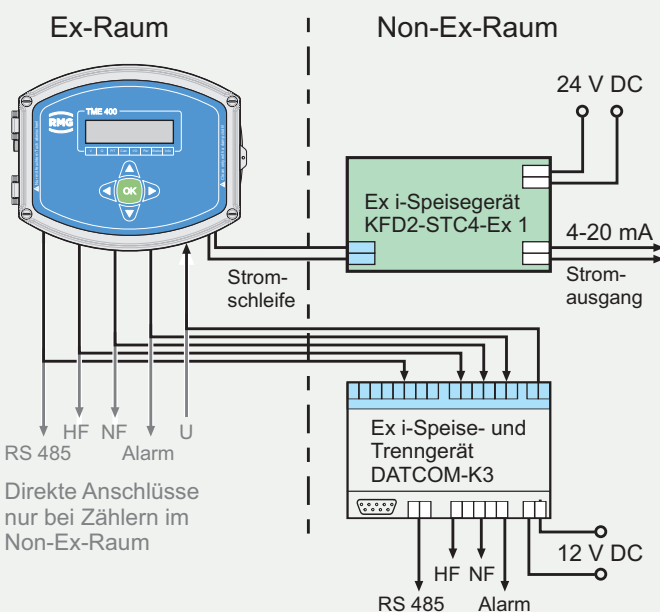
## WARTUNG

Alle Turbinenradgaszähler bis einschließlich Nennweite DN 150 sind mit dauergeschmierten Lagern ausgestattet und wartungsfrei. Ab Nennweite DN 200 sind die Zähler mit einer Schmiereinrichtung versehen. Die Schmierung ist nach den Angaben der Betriebsanleitung durchzuführen (siehe auch Zusatzschild am Zähler).

## ZULASSUNGEN

EU-Baumusterprüfung nach

- Explosionsschutzrichtlinie 2014/34/EU gemäß Konformitätsbescheinigung Nr.: TÜV 17 ATEX 207566 X  
Kennzeichen: II 2 G Ex ia IIC T4 Gb
- Druckgeräterichtlinie 2014/68/EU gemäß Zertifikat Nr.: ISG-22-12-1979\_Rev. K



## ANSCHLUSS AUSGÄNGE

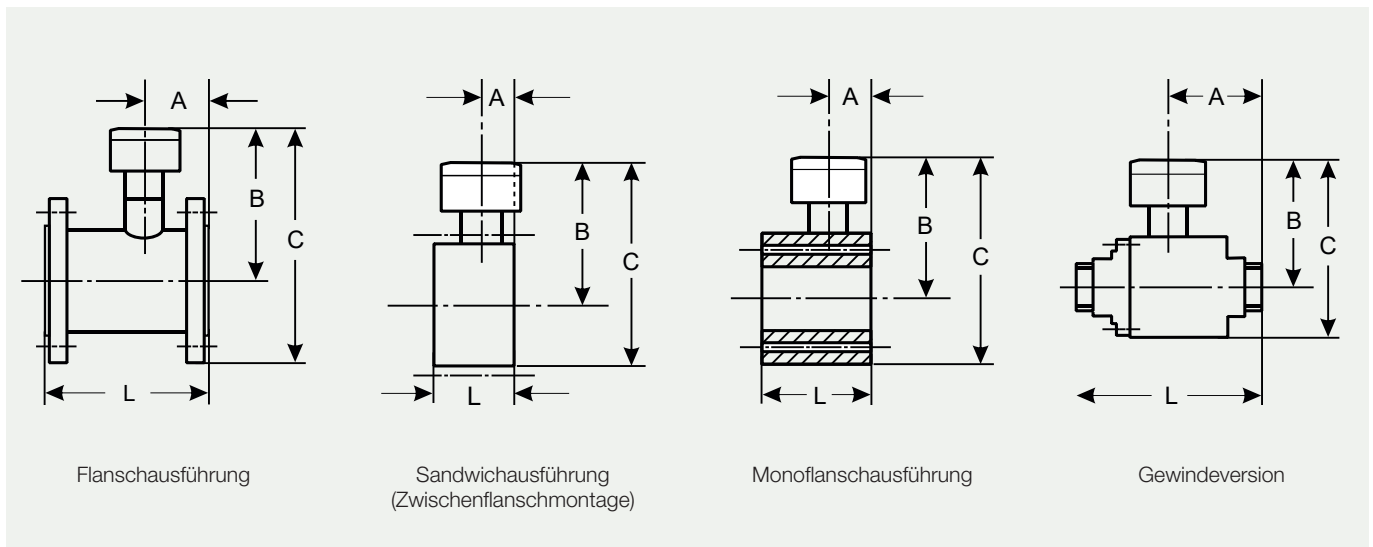
Beispiel für Installation im Ex-Raum

### Stromausgang 4-20 mA möglich:

Bei Installation in explosionsgefährdeten Räumen ist eine galvanisch Trennung der Ausgänge und der Schnittstelle erforderlich. Dazu dient das als Zubehör lieferbare Gerät DATCOM-K3, das auch die Spannungsversorgung übernehmen kann.

Optional kann der TME 400 mit einem Stromausgang (4-20 mA) ausgestattet werden. Als Zubehör wird hier ein Speisegerät benötigt.

# Ausführungen und Abmessungen



Gehäuseausführung	Maße und Gewichte						Druckstufen				
	Nennweite mm	L mm	A mm	B mm	C mm	Gewicht kg*	PN 10 PN 16	PN 25 ANSI 150	PN 40	ANSI 300	ANSI 600
Gewinde	25**	185	80	145	195	4	○				
	40***	140	80	145	195	12	▲				
Flansch	50	150	60	180	265	10	●	●	●	●	
	80	120	35	180	315	14	●	●	●		
	100	150	50	215	345	25	●	●	●		
	150	175	70	225	410	40	●	●	●		
	200	200	70	225	470	60	●	●	●		
	250	300	135	280	540	70	■	■			
	300	300	95	320	580	100	■	■			
		450	200	325	610	200			■	■	■
400	600	145	325	650	180	■	■				
	600	345	335	680	400			■	■	■	
Monoflansch	50	80	60	175	255	15					●
	80	120	35	200	300	35				●	●
	100	150	50	225	335	50				●	●
	150	175	70	270	445	100				●	●
	200	200	70	305	510	130				●	●
250	250	85	345	590	200			●	●	●	
Sandwich	50	80	30	145	195	12	▲	●			

Nennweiten DN 500 / DN 600 und Sonderausführungen auf Anfrage.

- Stahl/Sphäroguss      ○ Aluminium
- Stahl-Schweißkonstruktion      ▲ Edelstahl

\* Die Gewichte sind Richtwerte, Geräte niedriger Druckstufen können geringeres Gewicht haben.

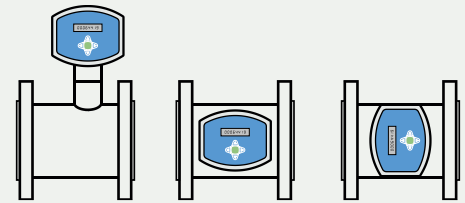
\*\* Außengewinde R 1½"; mit Anschluss-Verschraubungssatz: Innengewinde R 1", Baulänge 243 mm, max. Druck für brennbare Gase: 5 bar

\*\*\* Außengewinde R 2¼"; mit Anschluss-Verschraubungssatz: Innengewinde R 1½", Baulänge 206 mm

# Montagemöglichkeiten, Archive, Software

## MONTAGEMÖGLICHKEITEN FÜR DAS ZÄHLWERK

Beim TME 400-VM kann der Zählwerkskopf stehend oder liegend sowie um die senkrechte Achse gedreht montiert werden. Sowohl für den TME 400-VM als auch für den TME 400-VC ist außerdem die Option Fernzählwerk zur abgesetzten Montage des Zählwerkskopfs in Vorbereitung.



## ARCHIVE

In den Archiven werden Parameteränderungen, Zählerstände und Ereignisse, beim TME 400-VC zusätzlich Messwerte gespeichert.

Die Speichertiefe beträgt jeweils:

- |                                       |      |
|---------------------------------------|------|
| • Parameterarchiv (eichamtlich)       | 300  |
| • Parameterarchiv (nicht-eichamtlich) | 300  |
| • Ereignisarchiv                      | 200  |
| • Periodenarchiv                      | 9000 |
| • Tagesarchiv                         | 100  |
| • Monatsarchiv                        | 25   |

Die Messperiode kann auf 15, 30 oder 60 Minuten eingestellt werden.

## BEDIENSOFTWARE RMGVIEW<sup>EVC</sup>

Die mitgelieferte Software RMGView<sup>EVC</sup> ermöglicht den direkten Zugriff auf die Messelektronik mit einem PC. Die wichtigsten Funktionen sind:

- Auslesung aller Parameter
- Ändern von Parametern (bei geöffnetem Eichschalter)
- Grafische Darstellung von Messwerten
- Erstellung von Prüfscheinen und Datenblättern sowie deren Ausgabe im pdf-Format
- Auslesen der Archive
- Export von Parametern und Archivdaten in Excel-lesbares Format

Die Bedienung ist einfach, alle Werte werden systematisch in übersichtlichen Tabellen angezeigt. Es ist auch möglich, ausgewählte Messwerte und Parameter in benutzerdefinierten Tabellen zusammen zu stellen.



---

### **Weitere Informationen**

Wenn Sie mehr über Produkte und Lösungen von RMG erfahren möchten, besuchen Sie unsere Internetseite [www.rmg.com](http://www.rmg.com) oder setzen Sie sich mit Ihrem Kundenbetreuer in Verbindung. Technische Änderungen vorbehalten.

### **RMG Messtechnik GmbH**

Otto-Hahn-Strasse 5  
35510 Butzbach  
Deutschland  
+49 (0)6033 897-0  
[info@rmg.com](mailto:info@rmg.com)

