

# Turbinenradgaszähler TRZ 03



PRODUKTINFORMATION

**Reliable Measurement of Gas**



# TURBINENRADGASZÄHLER TRZ 03

## Funktionsweise, Aufbau

### Funktionsweise

Der Turbinenradgaszähler TRZ 03 ist ein Strömungsmesser, der für Gasmessungen nach EN 12261 eingesetzt werden kann. Die durchströmende Gasmenge wird in Volumeneinheiten bei aktuellem Druck und aktueller Temperatur (Betriebskubikmeter) in einem mechanischen Zählwerk summiert.

Der Gasstrom wird auf einen definierten Querschnitt eingeschnürt und treibt ein koaxial gelagertes Turbinenrad an. Die Drehgeschwindigkeit des Turbinenrades, die dem Durchfluss proportional ist, wird durch ein Getriebe unteretzt und auf das mechanische Rollenzählwerk übertragen.

### Aufbau

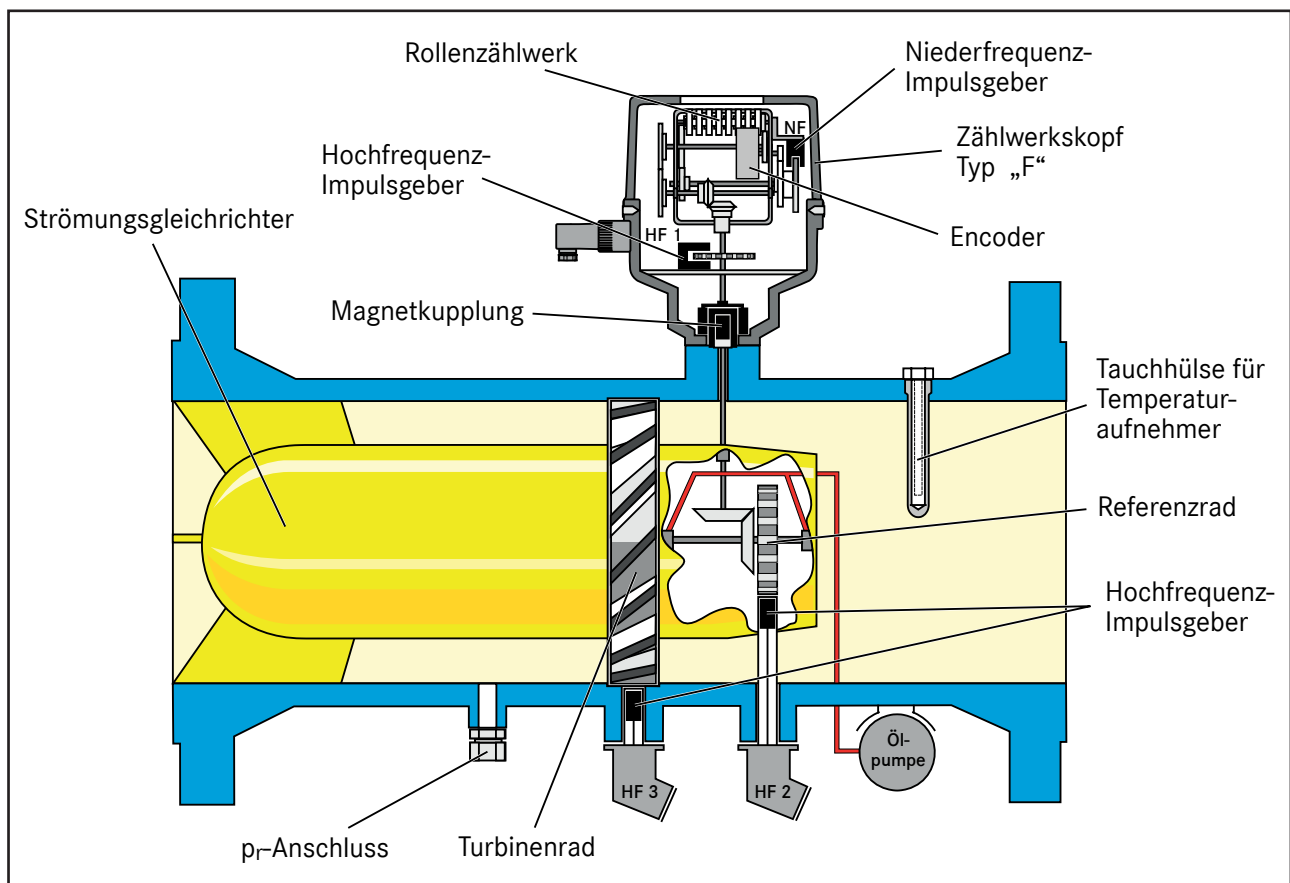
Im Zählergehäuse befindet sich das Messwerk mit dem Turbinenrad. Vor dem Messwerk sitzt ein Strömungsgleichrichter, der weitgehend Turbulenzen und Drall aus dem Gasstrom eliminiert und das Gas gezielt auf die Turbinenschaufeln leitet.

Die vom Turbinenrad erzeugte Drehbewegung wird mit einer magnetischen Kupplung vom drucktragenden Zählergehäuse in den drucklosen Zählwerkskopf übertragen.

Im Zählwerkskopf untersetzt ein Getriebe die Drehzahl. Es kann durch geeignete Auswahl eines Justier-Zahnradpaares so angepasst werden, dass auf dem mechanischen Zählwerk Betriebskubikmeter angezeigt werden. Am mechanischen Zählwerk sitzt ein Reedkontakt (oder ein induktiver Sensor), der niederfrequente Impulse liefert, deren Anzahl dem geflossenen Betriebsvolumen proportional ist.

Induktive Hochfrequenz-Sensoren tasten das Turbinenrad (HF 3) und das Referenzrad (HF 2) ab. Beim Referenzrad handelt es sich um ein Nockenrad, das auf der selben Welle sitzt wie das Turbinenrad und Überwachung des Turbinenrads ermöglicht.

Weiterhin kann der Zählwerkskopf mit einem Encoder zur digitalen Übertragung des Zählerstandes (Vo) an einen Mengenumwerter ausgerüstet werden.



**Merkmale**

**NF-Impulsgeber (im Zählwerkskopf)**

- Standard: Reed-Kontakt
- Alternativ: induktiver Impulsgeber
- Option: bis zu 3 NF-Impulsgeber möglich

**HF-Impulsgeber (Option)**

- Im Zählwerkskopf:  
induktiver Impulsgeber (HF 1), Impulsfrequenz bei  $Q_{max}$  ca. 100 Hz.
- Im Gehäuse:  
Induktive Impulsgeber zur Abtastung  
- der Schaufeln des Turbinenrades (HF 3, ab DN 80)  
- der Nocken des Referenzrades (HF 2, ab DN 100)

Alle induktiven Impulsgeber liefern Volumenimpulse nach NAMUR.

**Zählwerkskopf (Typ „F“)**

- Schutzklasse IP 65
- universell ablesbar
- Zählwerkeinsatz und HF1-Impulsgeber sind vor Ort leicht austauschbar.
- eingebauter Encoder vom Typ ENCO 08 (Option); keine Batterie erforderlich.

**Tauchtasche(n) im Gehäuse (Option)**

Zur Aufnahme jeweils eines Temperaturlaufnehmers

**Standard-Messbereich 1:20 (MID)**

Mit einer Hochdruckprüfung sind Messbereiche bis zu 1:160 möglich (abhängig vom Betriebsdruck).

**Nennweiten: von DN 50 bis DN 600**

**Druckstufen: von PN 10 bis PN 100, von ANSI 150 bis ANSI 600**

**Betriebstemperaturbereiche:**

- nach MID: -25°C bis +55°C
- nach PED: -20°C bis +80°C (Sphäroguss)
- 40°C bis +80°C (Stahlguss)
- nach ATEX: -25°C bis +70°C

**Explosionsschutz**

Die Impulsgeber sind eigensicher, die Zündschutzart ist Ex ib IIC T6. Damit darf der TRZ 03 in der Zone 1 betrieben werden.

**Hohe Lebensdauer**

**pr-Anschluss**

Zum Anschluss des Druckaufnehmers eines Zustandsmengenwerters.

**Abnahmeprüfzeugnis**

Entsprechend EN 10204/3.1, für Festigkeits- und Dichtheitsprüfung.

**Materialien**

**Turbinenrad:**

Delrin bei DN 50 bis DN 200 und PN 10 / PN 16.  
Aluminium-Legierung bei allen anderen Nennweiten und Druckstufen sowie bei Zählern mit HF-Impulsgebern. Turbinenräder aus Aluminium statt aus Delrin auf Anfrage.

**Material Zählergehäuse Standard:**

DN	PN				ANSI		
	10	16	25	40	150	300	600
50	Stahlguss	Sphäroguss	Stahlguss	Stahlguss	Stahlguss	Stahlguss	Stahlguss
80	Stahlguss	Sphäroguss	Stahlguss	Stahlguss	Stahlguss	Stahlguss	Stahlguss
100	Stahlguss	Sphäroguss	Stahlguss	Stahlguss	Stahlguss	Stahlguss	Stahlguss
150	Stahlguss	Sphäroguss	Stahlguss	Stahlguss	Stahlguss	Stahlguss	Stahlguss
200	Stahlguss	Sphäroguss	Stahlguss	Stahlguss	Stahlguss	Stahlguss	Stahlguss
250	Stahlguss	Stahlguss	Stahlguss	Stahlguss	Stahlguss	Stahlguss	Stahlguss
300	Stahlguss	Stahlguss	Stahlguss	Stahlguss	Stahlguss	Stahlguss	Stahlguss
400	Stahlguss	Stahlguss	Stahlguss	Stahlguss	Stahlguss	Stahlguss	Stahlguss
500	Stahlguss	Stahlguss	Stahlguss	Stahlguss	Stahlguss	Stahlguss	Stahlguss
600	Stahlguss	Stahlguss	Stahlguss	Stahlguss	Stahlguss	Stahlguss	Stahlguss

Sphäroguss  Stahlguss   
Stahl geschweißt 

# TURBINENRADGASZÄHLER TRZ 03

Messgenauigkeit, Zulassungen, Druckverlust

## Messgenauigkeit

### Fehlergrenzen (Standard):

±1,0% für  $Q_{\min}$  bis  $0,2 Q_{\max}$

±0,5% für  $0,2 Q_{\max}$  bis  $Q_{\max}$

Diese Grenzen (halbe Eichfehlergrenzen) gelten für gleichmäßige, drallfreie Strömung bei Drücken ab 4 bar und den Messbereich 1:20. Unterhalb von 4 bar liegt der Fehler innerhalb der Eichfehlergrenze. Höhere Genauigkeit auf Anfrage.

### Reproduzierbarkeit: ±0,1%

Alle Zähler werden im Werk mit Luft bei Atmosphärendruck geprüft.

## Zulassungen

Der Turbinenradgaszähler TRZ 03 ist für eichpflichtige Gasmessungen zugelassen. Die Zulassungsnummer lautet:

MID-Zulassung: T10417

Der TRZ 03 ist außerdem zugelassen für Hochdruck-Anwendungen mit Druckstufen bis ANSI 600:

PED-Zulassung: CE0091

4

## Druckverlust

Der in der Tabelle angegebene Druckverlust  $\Delta p$  gilt für Erdgas bei  $Q_{\max}$  und 1 bar. Der Druckverlust bei Betriebsbedingungen lässt sich daraus nach folgender Formel berechnen:

$$\Delta p_B = \Delta p \cdot \frac{\rho_N}{0,83} \cdot p_B \cdot \left( \frac{Q_B}{Q_{\max}} \right)^2$$

$\Delta p_B$  = Druckverlust im Betriebszustand ( $p_B$ ,  $Q_B$ ) in mbar

$\Delta p$  = Druckverlust bei  $Q_{\max}$  mit Erdgas bei 1 bar in mbar (siehe Tabelle)

$\rho_N$  = Normdichte des Gases in  $\text{kg}/\text{m}^3$

$p_B$  = Betriebsdruck in bar (absolut)

$Q_B$  = Durchfluss im Betriebszustand in  $\text{m}^3/\text{h}$

$Q_{\max}$  = Maximaler Durchfluss in  $\text{m}^3/\text{h}$  (siehe Tabelle)

Beispiel:

Luft,  $\rho_N = 1,29 \text{ kg}/\text{m}^3$ , Zählernennweite DN 100,

$Q_{\max} = 400 \text{ m}^3/\text{h}$ ,  $p_B = 1,1 \text{ bar(a)}$ ,  $Q_B = 250 \text{ m}^3/\text{h}$

aus der Tabelle entnimmt man:  $\Delta p = 4 \text{ mbar}$

Damit ergibt sich:

$$\Delta p_B = 4 \cdot \frac{1,29}{0,83} \cdot 1,1 \cdot \left( \frac{250}{400} \right)^2 \text{ mbar} = 2,7 \text{ mbar}$$

Nennweite DN		Max. Durchfluss $Q_{\max}$ $\text{m}^3/\text{h}$	$V_{NF}^*$ $\text{m}^3$	$\Delta p$ mbar	HF-Impulsgeber (Option)	
mm	Zoll				HF2	HF3
50	2"	100	0,1	5	-	-
80	3"	160	1	2	-	•
		250	1	6		
		400	1	14		
100	4"	250	1	2	•	•
		400	1	4		
		650	1	10		
150	6"	650	1	2	•	•
		1000	1	6		
		1600	10	12		
200	8"	1600	10	3	•	•
		2500	10	8		
250	10"	1600	10	2	•	•
		2500	10	3		
		4000	10	7		
300	12"	4000	10	4	•	•
		6500	10	9		
		6500**	10	12		
400	16"	6500	10	3	•	•
		10000	10	8		
		10000**	10	11		
500	20"	10000	10	4	•	•
		16000	100	9		
600	24"	16000	100	4	•	•
		25000	100	9		

\* $V_{NF}$ : Betriebsvolumen

pro 1 NF-Impuls

\*\* : G 4000-45 / G 6500-45

- nicht lieferbar

• für alle Druckstufen lieferbar

## Gasarten

Die Standardausführung des TRZ 03 ist für alle Gase nach DVGW-Arbeitsblatt G260 einsetzbar. Die verwendeten Werkstoffe sind geeignet für Gase und Brenngase wie z.B. Erdgas, Raffineriegas, Flüssiggase in Gasform und deren Gemische, Stickstoff, CO<sub>2</sub> (trocken), Luft und alle inerten Gase.

Für aggressive Gase (z.B. Biogas, Sauer gas oder Ethylen) sind Sonderausführungen mit Teflonbeschichtung, Sondermaterial, Spezialschmierung etc. verfügbar.

## Montage und Betriebsvorschriften

Die Turbinenradgaszähler TRZ 03 können bis zur Nennweite DN 150 in horizontaler oder vertikaler Einbaulage betrieben werden. Bei der Nennweite DN 200 muss die Einbaulage bei der Bestellung angegeben werden. Ab der Nennweite DN 250 ist nur horizontale Einbaulage möglich.

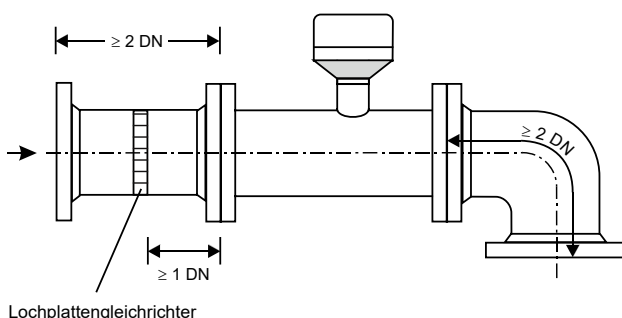
**Besondere Hinweise für Inbetriebnahme und Betrieb:**

Turbinenradgaszähler sind präzise Messgeräte und müssen bei Transport, Lagerung und Betrieb entsprechend vorsichtig behandelt werden.

**Keine nachgeschalteten Rohrleitungen und Anlagenteile über den Turbinenradgaszähler füllen. Es besteht sonst die Gefahr, dass unzulässig hohe Strömungsgeschwindigkeiten auftreten, die zu Schäden an der Messturbinen führen können.**

Der Zähler ist für eine kurzfristige Überlastung bis zum 1,2-fachen Wert von  $Q_{max}$  konzipiert. Solche Lastzustände sollten jedoch vermieden werden, um den TRZ 03 nicht unnötig hoher Belastung auszusetzen.

Der Gasstrom muss stoß- und pulsationsfrei, sowie ohne Fremdkörper, Staub und Flüssigkeit sein. Ansonsten wird der Einbau von Filtern und Abscheidern empfohlen. Den Gasstrom störende Einbauten direkt vor dem

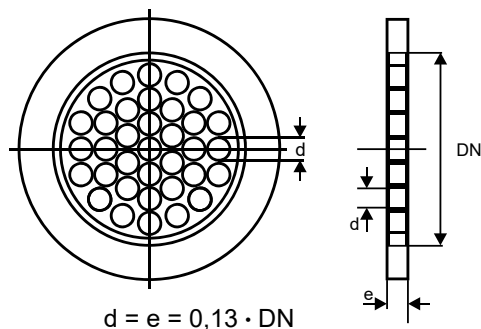


Lochplattengleichrichter

Turbinenradgaszähler sind nicht zulässig (siehe DVGW-Richtlinien und PTB-Richtlinie G 13).

In jedem Fall ist eine Einlaufstrecke erforderlich, deren Länge gemäß Bauartzulassung kürzer sein darf als in der Technischen Richtlinie G 13 gefordert. Die Längen von Ein- und Auslaufstrecke müssen mindestens 2 DN betragen, wobei die Auslaufstrecke auch als Rohrbogen ausgeführt sein kann. Sollten sich starke Vorstörungen (z.B. ein Gasdruckregelgerät) vor der Einlaufstrecke befinden, so ist zusätzlich ein Lochplattengleichrichter erforderlich. Lieferbar sind Lochplattengleichrichter vom Typ RMG LP-35, die gegenüber einem nach ISO 5167-1 genormten Gleichrichter einen 2,5-fach geringeren Druckverlust verursachen.

Lochplattengleichrichter LP-35



Reduzier- oder Erweiterungsstücke müssen vor der Einlaufstrecke eingebaut werden und ihr Öffnungswinkel darf nicht mehr als 30° betragen.

Der Zähler ist in witterungsgeschützten Räumen zu installieren. Bei der Außenmontage sind entsprechende Schutzvorrichtungen gegen direkte Witterungseinflüsse zu treffen.

## Wartung

Alle Turbinenradgaszähler sind mit einer Schmiereinrichtung ausgerüstet (DN 50 bis DN 150: Dauerschmierung, ab PN 25/ANSI 300 Druckknopf-pumpe; DN 200: Druckknopf-pumpe; ab DN 250: Hebel-pumpe).

Die Schmierung ist nach den Angaben der Betriebsanleitung durchzuführen (siehe auch Zusatzschild am Zähler). Bei sauberem Gas ist eine Schmierung alle 3 Monate durchzuführen, bei staub- und kondensathaltigem Gas in kürzeren Abständen.

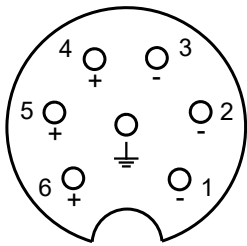
# TURBINENRADGASZÄHLER TRZ 03

Impulsausgänge, Abmessungen, Gewichte

## Impulsausgänge

Im Zählwerkskopf ist standardmäßig ein Reed-Kontakt als NF-Impulsgeber eingebaut. Optional können aber noch 2 weitere Sensoren eingebaut werden, z.B. ein weiterer NF-Impulsgeber (induktiver Sensor mit Ausgangsimpulsen nach NAMUR oder Reed-Kontakt) und ein HF1-Impulsgeber (NAMUR).

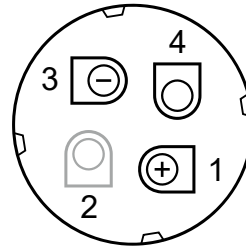
Der Anschluss erfolgt über einen 7-poligen Binder-Stecker:



- 1, 4: NF (Reed-Kontakt)
- 2, 5: NF- oder HF1-Signal
- 3, 6: HF1 (NAMUR)

Ist nur ein NF-Impulsgeber eingebaut, so ist er immer auf die Kontakte 1 und 4 gelegt, ein einzelner HF1-Impulsgeber wird immer an die Kontakte 3 und 6 angeschlossen. Sind Hochfrequenz-Impulsgeber (mit Ausgangsimpulsen nach NAMUR) eingebaut, die das Turbinenrad (HF3) oder

Referenzrad (HF2) abtasten, so wird jeder einzeln über einen Binder-Stecker vorne am Gehäuse angeschlossen:



- 1, 3: HF2 oder HF3-Signal

Die Kontakte 2 und 4 sind nicht belegt.

Alle Impulsgeber sind eigensicher und dürfen beim Einsatz in explosionsgefährdeten Bereichen nur an bescheinigte eigensichere Stromkreise angeschlossen werden.

## Maximale Frequenzen der Impulsgeber:

- NF: 0,3 Hz
- HF1: 300 Hz
- HF2: 2,1 kHz
- HF3: 2,1 kHz

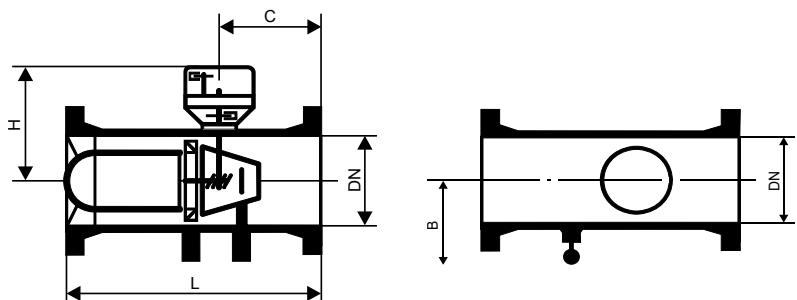
Zwischen den Signalen der Impulsgeber HF2 und HF3 besteht eine Phasenverschiebung von 180°.

## Abmessungen, Gewichte

DN mm / Zoll	Gewichte ca. (kg) Druckstufen									Abmessungen mm			
	PN					ANSI				H	C	L	B
	10	16	25	40	64	100	150	300	600				
50 / 2"	13	13	21	21	21	21	13	13	21 <sup>1)</sup>	210	60	150	160
80 / 3"	20	20	25	25	34	34	20	25	36	230	96	240	180
100 / 4"	25	25	32	32	45	45	30	35	55	270	120	300	200
150 / 6"	50	50	60	60	70	90	50	65	100	285	180	450	220
200 / 8"	75	75	95	95	150	160	100	120	160	320	240	600	260
250 / 10"	100	110	135	150	180	225	110	160	260	330	300	750	390
300 / 12"	138	150	225	265	275	290	155	230	310	360	360	900	410
400 / 16"	280	290	350	440	525	580	350	460	575	400	480	1200	450
500 / 20"	560	610	640	700	830	1060	620	650	1075	450	600	1500	490
600 / 24"	900	940	980	1075	1230	1570	950	1000	1600	500	720	1800	540

1) Monoflanschausführung

Von DN 80 bis DN 300 können die Turbinenradgaszähler der Druckstufe PN 10/16 mit einer Tauchhülse zur Aufnahme eines Temperaturfühlers ausgerüstet werden.



**Messbereiche**

DN mm	Größe	Q <sub>max</sub> (m <sup>3</sup> /h)	Q <sub>min</sub> (m <sup>3</sup> /h)	Q <sub>t</sub> (m <sup>3</sup> /h)	Q <sub>min</sub> , abhängig vom minimalen Betriebsdruck p <sub>min</sub> (m <sup>3</sup> /h)													
					1:20		1:30		1:50		1:80		1:100		1:120		1:160	
					Q <sub>min</sub>	p <sub>min</sub>	Q <sub>min</sub>	p <sub>min</sub>	Q <sub>min</sub>	p <sub>min</sub>	Q <sub>min</sub>	p <sub>min</sub>	Q <sub>min</sub>	p <sub>min</sub>	Q <sub>min</sub>	p <sub>min</sub>	Q <sub>min</sub>	p <sub>min</sub>
50	G 65	100	5 <sup>2)</sup>	20	5 <sup>1)</sup>	3												
80	G 100	160	8 <sup>2)</sup>	32	5	15	3,2	50										
	G 160	250	12,5	50	8	3	5	10	3,2	50								
	G 250	400	20	80	13	3	8	10	5	25								
100	G 160	250	12,5	50	8	3	5	25										
	G 250	400	20	80	13	3	8	10	5	25								
	G 400	650	32	130	20	3	13	4	8	10	6,5	15	5	25				
150	G 400	650	32	130	20	3	13	10	8	25	6,5	40						
	G 650	1000	50	200	32	3	20	4	13	10	10	15	8	25				
	G 1000	1600	80	320	50	3	32	4	20	10	16	15	13	25	10	40		
200	G 1000	1600	80	320	50	3	32	4	20	10	16	15	13	25	10	40		
	G 1600	2500	125	500	80	3	50	4	32	10	25	15	20	25	16	40		
250	G 1000	1600	80	320	50	3	32	10	20	25	16	40						
	G 1600	2500	125	500	80	3	50	4	32	10	25	25	20	40	16	60		
	G 2500	4000	200	800	130	3	80	4	50	10	40	25	35	40	25	60		
300	G 2500	4000	200	800	130	3	80	4	50	10	40	25	35	40	25	60		
	G 4000	6500	320	1300	220	3	130	10	80	25	65	40	55	40	40	80		
	G 4000-45	6500	320	1300	220	3	130	10	80	25	65	40	55	60	40	80		
400	G 4000	6500	320	1300	220	3	130	10	80	25	65	40	55	60	40	80		
	G 6500	10000	500	2000	335	3	200	10	125	25	100	40	85	60	63	80		
	G 6500-45	10000	500	2000	335	3	200	10	125	25	100	40	85	60	63	80		
500	G 6500	10000	500	2000	335	3	200	10	125	25	100	40	85	60	63	80		
	G 10000	16000	800	3200	535	3	320	10	200	25	160	40	135	60	100	80		
600	G 10000	16000	800	3200	535	3	320	10	200	25	160	40	135	60	100	80		
	G 16000	25000	1250	5000	835	3	500	10	315	25	250	40	210	60	160	80		

1) Messbereich 1:20

2) mit p<sub>min</sub> = 3 bar

**Bestellangaben**

- Nennweite der Rohrleitung
- Größe G
- Betriebsdruck (Min./Max.) in bar ü oder bar a
- Betriebstemperatur (Min./Max.)
- Umgebungstemperatur (Min./Max.)
- Gasart
- Druckstufe und Flanschausführung (DIN oder ANSI)
- Durchflussrichtung, Einbaulage
- Zubehör: Einlaufstrecke, Mengenumwerter etc.,
- Optionen: HF-Impulsausgänge etc.
- Sonderausführungen, z. B. für aggressive Gase

### **Weitere Informationen**

Wenn Sie mehr über Lösungen der RMG für die Gasindustrie erfahren möchten, dann setzen sich mit Ihrem lokalen Ansprechpartner in Verbindung oder besuchen Sie unsere Internet-Seite [www.rmg.com](http://www.rmg.com)

### **RMG Messtechnik GmbH**

Otto-Hahn-Strasse 5  
35510 Butzbach, Deutschland  
Tel: +49 (0)6033 897-0  
Fax: +49 (0)6033 897-130

TRZ 03  
2019-01  
© 2019 RMG Messtechnik GmbH

