

# Kompaktmengenumwerter System EC 900



PRODUKTINFORMATION

**Reliable Measurements of Gas**



# KOMPAKTMENGENUMWERTER SYSTEM EC 900

Funktionsweise, System EC 900, Einsatzbereiche

## Funktionsweise

Ein Gaszähler misst, unabhängig von Druck und Temperatur, nur das Gasvolumen, das durch ihn fließt - das sogenannte Betriebsvolumen. Da sich Gas komprimieren läßt, muss aus dem gemessenen Betriebsvolumen erst noch die tatsächlich durch den Zähler geströmte Gasmenge berechnet werden (Umwertung). Als Maß für die Gasmenge dient das sogenannte Normvolumen (bezogen auf die Normtemperatur von 0°C und den Normdruck von 1,01325 bar) des Gases. Der Kompaktmengenumwerter EC 900 führt diese Umrechnung durch. Grundlage der Umrechnung ist die Zustandsgleichung für ideale Gase. Da diese Gleichung allein nicht den Anforderungen für genaue Gasmessungen genügt, müssen zusätzlich die Eigenschaften des realen Gases durch einen Korrekturfaktor, die Kompressibilitätszahl K, berücksichtigt werden

## Das System EC 900

Das System EC 900 zeichnet sich vor allem durch seine Vielseitigkeit und seine umfangreichen Kommunikationsfunktionen aus. So kann das Gerät grundsätzlich mit einem Festnetz- oder Funkmodem ausgestattet werden. Dort, wo aus Gründen des Explosionsschutzes der Einbau eines Modems nicht möglich ist (Ex-Zone 1), steht ein externes Kommunikationsmodul zur Verfügung.

Das System EC 900 besteht aus vier verschiedenen Gerätetypen, die nach ihrer ATEX-Zulassung (Geräte für Ex-Zone 1 oder 2) und nach der Art ihrer Versorgung unterschieden werden. Die wichtigsten Unterschiede der vier Typen sind in der Tabelle unten aufgelistet.

## Einsatzbereiche

Der Kompaktmengenumwerter EC 900 eignet sich bevorzugt für den Einsatz in kleineren bis mittleren Messanlagen, in denen die Messung mit Drehkolben- oder Turbinenradgaszählern erfolgt und kein Elektroraum mit Schaltschränken vorhanden ist. Solche Anlagen findet man häufig bei der Übergabe an kleine Stadtwerke oder an gewerbliche Gaskunden.

Installation und Inbetriebnahme sind einfach, der EC 900 kann direkt auf dem Zähler, an der Wand, auf einem Ständer oder an einem Rohr montiert werden. Bei Bestellung zusammen mit einem RMG Drehkolben- oder Turbinenradgaszähler kann der EC 900 fertig montiert und parametrisiert geliefert werden.

Das Batteriegerät kann NF-Impulse bis 10 Hz verarbeiten, bei netzversorgten Geräten ist auch der Betrieb mit HF-Impulsen und somit die Berechnung des Durchflusses möglich. Bei beiden Ausführungen kann auch ein Encoder-Zählwerks angeschlossen werden.

## Druck- und Temperaturoaufnehmer

Der Druckaufnehmer ist standardmäßig im Gehäuse des EC 900 eingebaut. Es stehen 5 Betriebsdruckbereiche bis 40 bar zur Verfügung. Der Anschluss erfolgt über eine Verschraubung M 12 x 1,5 für Ermeto 6L-Rohr. Als Temperaturoaufnehmer wird ein PT 1000 mit 4-Leiter-Anschluss eingesetzt, ausgeführt mit G 1/4" Anschlussverschraubung bei variabler Einbaulänge (Anschlüsse G 1/2" und G 3/4" als Option).

Unterschiede der 4 Geräteversionen	
Ex-Zulassung für Zone 1 und 2	Ex-Zulassung von Zone 2
<b>EC 911</b> Versorgung durch interne Batterie Volumenimpulse: Reed oder Wiegand	<b>EC 921</b> Versorgung durch 2 interne Batterien Volumenimpulse: Reed oder Wiegand Internes Modem
<b>EC 912</b> Externe Versorgung und Notstrombatterie Volumenimpulse: Reed, NAMUR oder Wiegand Dazu externes Kommunikationsmodul mit - Modem - Schnittstellen (IR, RS 232, RS 422 / RS 485 / Ethernet) - 4 Analogausgänge - Netzteil	<b>EC 922</b> Externe Versorgung und Notstrombatterie für Umwerter Volumenimpulse: Reed, NAMUR oder Wiegand Internes Modem 24 V oder 230 V - Netzteil

## Merkmale

- **Zulassung für eichpflichtige Messung**  
Der EC 900 ist zugelassen für eichpflichtige Messungen entsprechend der Europäischen Richtlinie für Messgeräte (MID). Die Höchstbelastungsanzeigefunktion ist zugelassen durch die PTB.
- **Batterie- und Netzbetrieb**  
Der EC 900 kann mit einer Lithiumzelle betrieben werden, die Batterie hat bei normalem Betrieb (Eingangsfrequenz unter 1 Hz oder Verwendung von Wiegandsensoren) eine Lebensdauer von ca. 6 Jahren. Sie kann gewechselt werden, ohne eine Plombe zu verletzen.  
Mit externer Spannungsversorgung können auch HF-Namur-Geber verwendet werden.
- **K-Zahl-Berechnung**  
Der Zustandsmengenumberter EC 900 berechnet die Kompressibilitätszahl K. Dazu kann eines der folgenden Verfahren gewählt werden:
  - GERG 88S (Standard)
  - AGA-NX-19
  - AGA 8 Gross 1
 Es besteht auch die Möglichkeit, die K-Zahl als Konstante vorzugeben.
- **Tarifgerät- Funktion**  
Die Höchst- und Mittelwerte von Druck und Temperatur, die Zählerstände, sowie Ereignisse werden eichfähig registriert.  
Außerdem steht ein zusätzlicher Datenspeicher zur Verfügung, bei dem das Aufzeichnungsintervall zwischen 1 Minute und 2 Stunden frei wählbar ist.
- **Explosionsschutz**  
Der EC 900 ist bei Batteriebetrieb oder Versorgung mit 8,2 V/DC eigensicher und kann in der Zone 1 eingesetzt werden. Geräte mit integriertem Modem oder mit anderer Spannungsversorgung können in der Ex-Zone 2 eingesetzt werden.
- **Digitale Schnittstellen**  
Für den Datenaustausch sind folgende digitale Schnittstellen vorhanden:
  - je 1 optische Schnittstelle am Umwerter und am Kommunikationsmodul
  - 1 serielle Schnittstelle, konfigurierbar als RS 232 / 422 / 485 am Umwerter
  - Ethernet- oder USB-Schnittstelle (statt Modem)
 Es stehen die Protokolle DSfG-B (EC 912/921/922), Modbus ASCII/RTU oder M900 zur Verfügung.

## Archive und Logbücher

Der Kompaktmengenumberter enthält zur Aufzeichnung von Messdaten und Ereignissen Archive nach DSfG-Standard. Die Auslesung dieser Archive über eine der Schnittstellen ist über DSfG-B oder Modbus möglich. Die Archive im einzelnen:

- **Messperiodenarchiv** 4442 Einträge  
Bei einer Messperiode von einer Stunde (Voreinstellung ist die Speichertiefe für 6 Monate ausreichend. Die Messperiode kann zwischen 1 und 600 Minuten liegen.
- **Störzählerarchiv** 600 Einträge  
Wie Messperiodenarchiv, wird aber nur während einer Störung gefüllt.
- **Tagesarchiv** 731 Einträge  
Eintrag erfolgt am Tagesende (einstellbar)
- **Monatsarchiv** 24 Einträge
- **Ereignis-Logbuch** 600 Einträge  
Es werden die Ereignisnummern gespeichert.
- **Ereignis-Archiv** 600 Einträge  
Es werden die Ereignisse im Klartext sowie die aktuellen Messwerte und Zählerstände gespeichert.

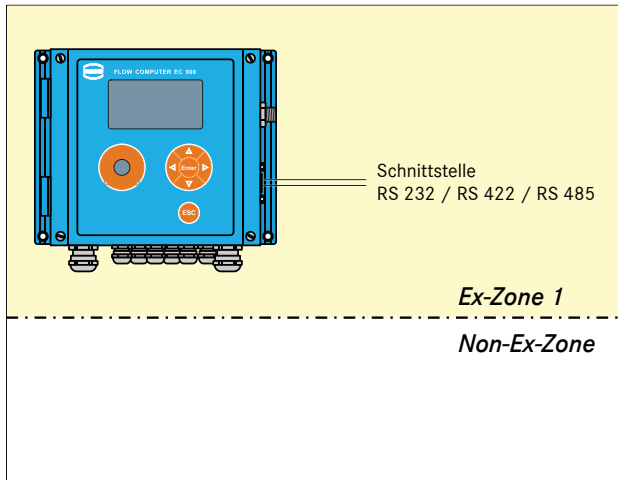
- **Eichtechnisches Logbuch** 600 Einträge  
Bei jeder Änderung eines eichamtlichen Parameters erfolgt ein Eintrag.
- **Parameteränderungs-Archiv** 600 Einträge  
Bei jeder Änderung eines beliebigen Parameters erfolgt ein Eintrag.
- **Lastarchiv** 600 Einträge  
Wie Messperiodenarchiv, aber mit eigenem, von 1 bis 120 Minuten einstellbaren Zeitintervall.

Bei jedem Eintrag werden Datum und Uhrzeit der Entstehung sowie die Zählerstände und Messwerte gespeichert. Bei den Logbüchern werden neben dem Zeitstempel die Änderungen bzw. Ereignisnummern gespeichert. Hat ein Archiv oder Logbuch die maximale Zahl der Einträge erreicht, werden die ältesten Werte überschrieben. Beim Eichtechnischen Logbuch (nach PTB 50.7) erfolgt das nicht, es erscheint eine Meldung und weitere Parameteränderungen sind nur nach dem Öffnen des Eichschalters und dem Löschen dieses Logbuchs möglich.

# KOMPAKTMENGENUMWERTER SYSTEM EC 900

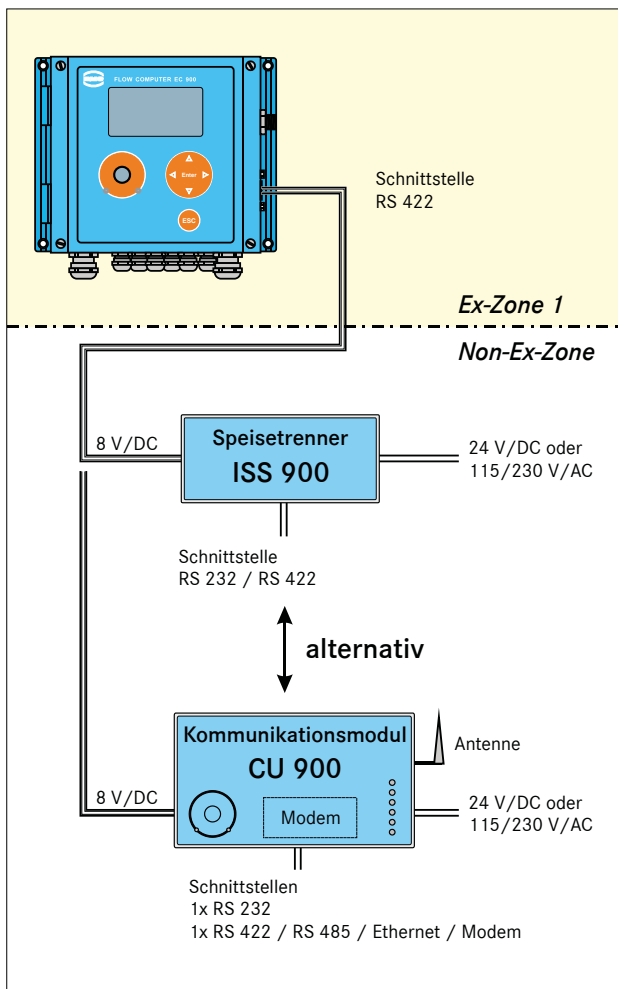
EC 911 / EC 912 (für Ex-Zone 1)

## Typ EC 911 (Ex-Zone 1)



Die Ausführung EC 911 wird ausschließlich über eine Lithiumbatterie versorgt und ist als eigensicheres Gerät für die Ex-Zone 1 zugelassen. Der EC 911 besitzt zwei Volumenimpulseingänge (Reed oder Wiegand), einen Encoder-Eingang, einen Manipulations-Meldeeingang und 6 digitale Ausgänge. Das Gerät besitzt eine optische und eine elektrische Schnittstelle. Die elektrische Schnittstelle kann über Steckbrücken im Gehäuse als RS 232, RS 422 oder RS 485 konfiguriert werden. Voreinstellung ist RS 422. Der EC 911 lässt sich problemlos zum EC 912, aufrüsten. Eine Umrüstung zum EC 921 oder EC 922 ist nur nach Austausch von Platinen möglich.

## Typ EC 912 (Ex-Zone 1)



Die Ausführung EC 912 ist als eigensicheres Gerät für die Ex-Zone 1 zugelassen. Die Platinen von EC 911 und EC 912 sind identisch, der Unterschied ist, dass beim fremdversorgten EC 912 die Batterie nur als Notstrom-batterie dient. Der EC 912 besitzt zwei Volumenimpulseingänge (Reed oder Wiegand), einen Encoder-Eingang, einen Manipulations-Meldeeingang und 6 digitale Ausgänge. Das Gerät besitzt eine optische und eine elektrische Schnittstelle. Die elektrische Schnittstelle kann über Steckbrücken im Gehäuse als RS 232, RS 422 oder RS 485 konfiguriert werden. Voreinstellung ist RS 422. Die Verbindung zu ISS 900 oder CU 900 erfolgt über RS 422. Je nach Versorgung stehen unterschiedliche Zusatzfunktionen zur Verfügung:

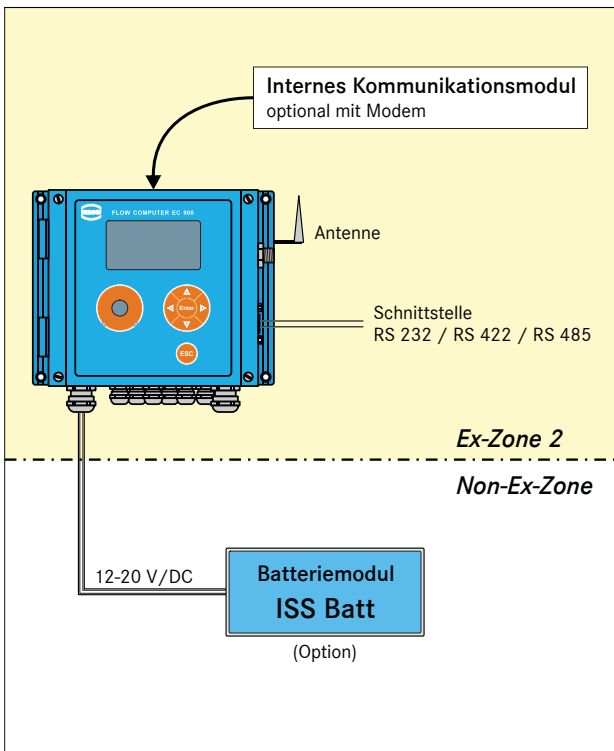
### Speisetrenner ISS 900:

Die Verbindung zum EC 912 dient nicht nur der Versorgung, sondern auch der Datenübertragung. Die serielle Schnittstelle steht jetzt am ISS 900 außerhalb der Ex-Zone zur Verfügung.

### Kommunikationsmodul CU 900:

Die serielle Schnittstelle steht jetzt am CU 900 zur Verfügung. Ebenso eine weitere elektrische und eine optische Schnittstelle. Das CU 900 kann mit einem Festnetz- oder Funkmodem ausgestattet werden; alternativ kann eine der Schnittstellen als Ethernet- oder USB-Schnittstelle ausgeführt sein. Weiterhin können bis zu 4 Analogausgänge vorhanden sein.

Typ EC 921 (Ex-Zone 2)

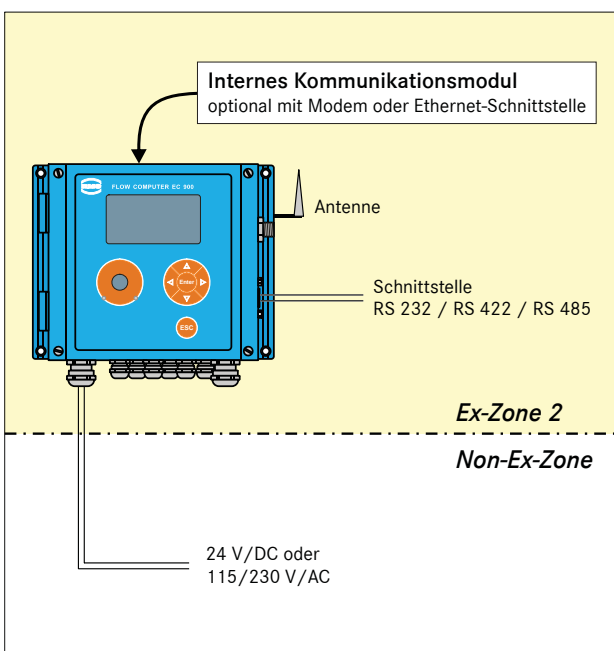


Die Ausführung EC 921 ist für den Einsatz in der Ex-Zone 2 bestimmt, der Betrieb in Ex-Zone 1 ist nicht zulässig. Das Gerät wird standardmäßig von zwei Lithiumbatterien versorgt, eine für den Umwerter und die andere für das interne Kommunikationsmodul.

Das Gerät besitzt eine optische und eine elektrische Schnittstelle. Die elektrische Schnittstelle kann über Steckbrücken im Gehäuse als RS 232, RS 422 oder RS 485 konfiguriert werden. Voreinstellung ist RS 485. Abgesehen davon, dass das externe Kommunikationsmodul CU 900 (nur in Verbindung mit dem Gerätetyp EC 912) auch mit Stromausgängen bestückt werden kann, haben internes und externes Modul den gleichen Funktionsumfang. So ist die Ausstattung mit einem Festnetz- oder Funkmodem möglich. Alternativ steht über den „Modem“-Anschluss eine weitere Schnittstelle zur Verfügung, z.B. Ethernet oder USB.

Optional kann die Versorgung durch ein externes Batteriemodul ISS Batt erfolgen. Mit diesem Modul ist auch der Betrieb eines GSM-Modems möglich. Dieses Modul dient ausschließlich der Versorgung und besitzt keine Schnittstelle.

Typ EC 922 (Ex-Zone 2)



Die Ausführung EC 922 ist für den Einsatz in der Ex-Zone 2 bestimmt, der Betrieb in Ex-Zone 1 ist nicht zulässig. Das Gerät wird extern versorgt und enthält ein Netzteil (24 V/DC oder 115/230 V/AC). Eine Lithium-Zelle dient als Notstrombatterie zur Versorgung des Mengenumwerters. Sie versorgt jedoch nicht das interne Kommunikationsmodul.

Das Gerät besitzt eine optische und eine elektrische Schnittstelle. Die elektrische Schnittstelle kann über Steckbrücken im Gehäuse als RS 232, RS 422 oder RS 485 konfiguriert werden. Voreinstellung ist RS 485. Abgesehen davon, dass das externe Kommunikationsmodul CU 900 (nur in Verbindung mit dem Gerätetyp EC 912) auch mit Stromausgängen bestückt werden kann, haben internes und externes Modul den gleichen Funktionsumfang. So ist die Ausstattung mit einem Festnetz- oder Funkmodem möglich. Alternativ steht über den „Modem“-Anschluss eine weitere Schnittstelle zur Verfügung, z.B. Ethernet oder USB.

### Bedienung

Die Konfigurationsdaten, Archiveinträge, Mess- und Rechenwerte sowie Meldungen können auf dem 6-zeiligen LCD-Anzeigefeld abgelesen werden. Die Navigation in den Daten erfolgt menügesteuert und ist weitgehend ohne Zuhilfenahme des Handbuchs möglich. Es ist auch möglich, bis zu 8 Anzeigewerte auszuwählen, die zusammen angezeigt werden. Damit lassen sich z.B. Zählwerke, Druck und Temperatur auf einen Blick ablesen. Parameteränderungen sind über die Bedientasten ebenfalls möglich.

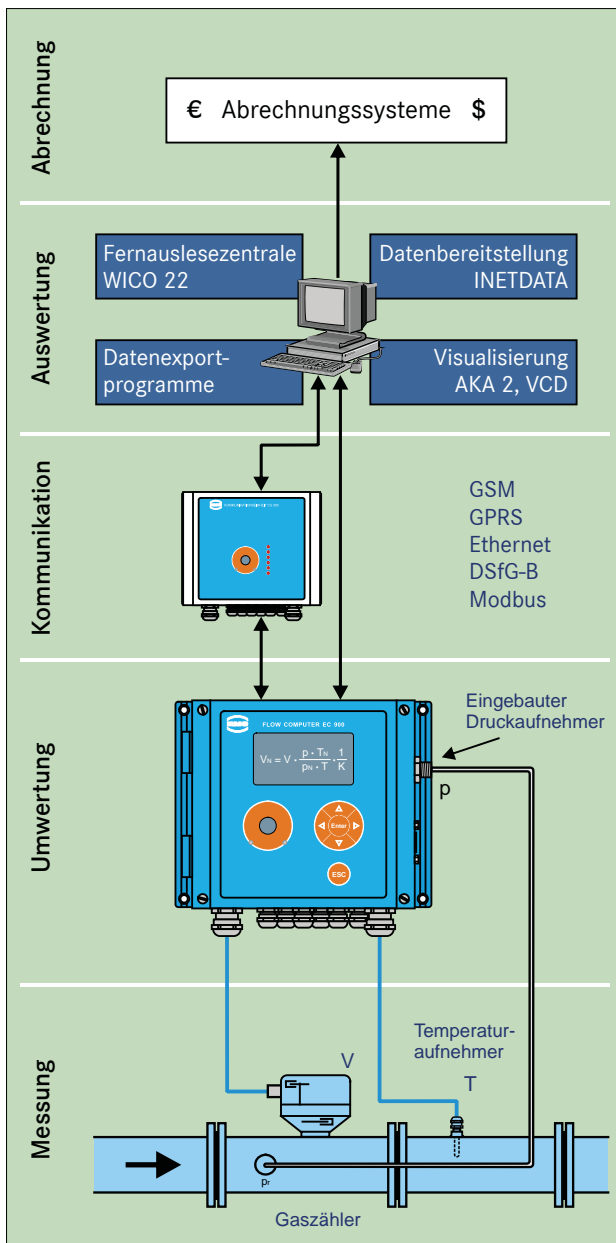
Wesentlich komfortabler ist die Bedienung mit dem mitgelieferten Auslese- und Parametrier- und Visualisierungsprogramm Dialog 900. Das Programm kann sowohl lokal eingesetzt werden als auch in der Zentrale. Es ist ebenfalls geeignet zur Bedienung der Messwertregistriergeräte MRG 905 und MRG 910.

### Kommunikation

Aufgrund seiner vielfältigen Kommunikationsfunktionen kann der EC 900 problemlos in die gängigen Mess- und Auswertesysteme eingefügt werden. Dank der Standardprotokolle DSFG-B und Modbus können zur Auswertung nicht nur die RMG-Programme (siehe Grafik links) verwendet werden, sondern es ist auch die Einbindung des EC 900 in andere Auswertesysteme möglich. Mit dem umfangreichen Ereignisarchiv und den Logbüchern stehen auch umfangreiche Daten für eine Ferndiagnose in der Zentrale zur Verfügung. Die Möglichkeit, die meisten Parameter über eine Codezahl zu ändern (ohne vor Ort einen Eichschalter zu öffnen), erleichtert die Arbeit von der Zentrale aus.

### Zubehör

- **Kommunikationsmodul CU 900** zur Versorgung des EC 912, mit galvanischer Trennung der seriellen Schnittstelle und integriertem Modem.
- **Speisetrenner ISS 900** zur Versorgung des EC 912, mit galvanischer Trennung der seriellen Schnittstelle.
- **Batteriemodul ISS Batt** zur Versorgung des Gerätetyps EC 921.
- **Alternative Versorgungseinheiten**
  - Solarmodul
  - Brennstoffzelle
- **Infrarot-Lesekopf** als Übergang zwischen der optischen Schnittstelle und einer seriellen elektrischen Schnittstelle.
- **Schnittstellen-Trennstufe** für Batteriegeräte und Geräte im Ex-Raum, zum Anschluss an die elektrischen Schnittstellen.
- **Tauchtaschen** für Temperaturenfnehmer, Anschlussgewinde G $\frac{1}{4}$ " oder G $\frac{3}{4}$ ".
- **Drei-Wege-Prüfhahn** für Druckaufnehmer.



Technische Daten

Umwertter						
		für EC	911	912	921	922
Abmessungen (B x H x T):	160 x 160 x 80 mm		•	•	•	•
Schutzklasse:	IP 65		•	•	•	•
Umgebungstemperatur:	-25° bis +55°C		•	•	•	•
Messtemperatur:	-20° bis +60°C		•	•	•	•
Druckbereiche:	0,7 - 2 bar(a)		•	•	•	•
	0,8 - 5 bar(a)		•	•	•	•
	2 - 10 bar(a)		•	•	•	•
	5 - 20 bar(a)		•	•	•	•
	8 - 40 bar(a)		•	•	•	•
Spannungsversorgung:	10 - 70 bar(a)		•	•	•	•
	Lithiumbatterie (3,6 V) 8 V/DC (z. B. über ISS 900 oder CU 900) 24 V/DC oder 115/230 V/AC		•	•	•	•
Eingänge:	1 Volumeneingang als NF-Eingang (Reed/Wiegand), $f_{max} = 20$ Hz		•	•	•	•
	HF-Eingang (Reed/Namur/Wiegand)), $f_{max} = 10$ kHz		•	•	•	•
	1 Volumeneingang für Enco		•	•	•	•
	2 oder 4 Status-Eingänge		•	•	•	•
Ausgänge:	2 Impulsausgänge		•	•	•	•
	2 Digitalausgänge für Statusmeldungen		•	•	•	•
	2 weitere Digitalausgänge für Statusmeldungen				•	•
Schnittstellen:	1 optische Schnittstelle		•	•	•	•
	1 x RS 232/422/485 (umschaltbar)		•	•	•	•
	1 USB oder Ethernetschnittstelle (statt Modem)				•	•

Zusatzmodule			
		ISS 900	CU 900
Spannungsversorgung:	24 V/DC oder 115/230 V/AC	•	•
Ausgänge:	4 Analogausgänge 0/4 - 20 mA		•
	4 Digitalausgänge		•
Schnittstellen:	1 optische Schnittstelle		•
	1 x RS 232		•
	1 x RS 422/485 (umschaltbar)		•
	1 x RS 232/422 (umschaltbar)	•	
	1 USB oder Ethernetschnittstelle (statt Modem)		•

### **Weitere Informationen**

Wenn Sie mehr über Lösungen der RMG für die Gasindustrie erfahren möchten, dann setzen sich mit Ihrem lokalen Ansprechpartner in Verbindung oder besuchen Sie unsere Internet-Seite [www.rmg.com](http://www.rmg.com)

### **RMG Messtechnik GmbH**

Otto-Hahn-Strasse 5  
35510 Butzbach, Deutschland  
Tel: +49 (0)6033 897-0  
Fax: +49 (0)6033 897-130

