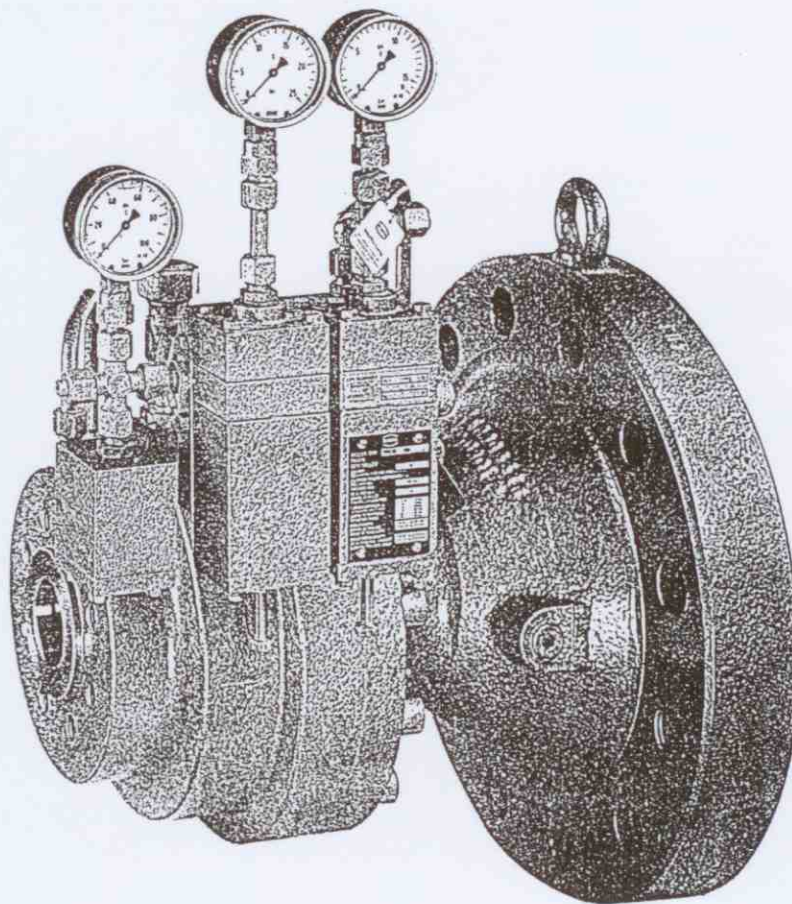


# Regulator ciśnienia gazu RMG 512



Instrukcja ruchowa i konserwacji  
Części zapasowe

512.20

Wydanie 02/95

RMG REGEL + MESSTECHNIK GMBH

...pewne zaopatrzenie w gaz  
wszystko z jednej ręki



## 1. Sprawy ogólne

Na temat regulatora ciśnienia gazu RMG 512b wydany został prospekt informacyjny 512.00, który zawiera dane techniczne, wykonania i wymiary.

Części wyposażenia opisane zostały w następujących materiałach prospektowych:

Regulator	RMG 650	Prospekt ogólny	650.00
		Instrukcja ruchowa i konserwacji/Części zapasowe	650.20
Filtr	RMG 905	Prospekt ogólny	905.00
		Instrukcja ruchowa i konserwacji/Części zapasowe	905.20
Przetwornik drogi	RMG 970	Prospekt ogólny	970.00
		Instrukcja ruchowa i konserwacji/Części zapasowe	970.20

Prospekt RMG "Ogólna instrukcja ruchowa regulatorów ciśnienia gazu i urządzeń zabezpieczających" podaje informacje na temat zabudowy, uruchomienia, obsługi i zawiera wskazówki usuwania zakłóceń.

Przy zabudowie i wyposażaniu jak również nadzorowaniu i konserwacji urządzeń do regulacji ciśnienia gazu należy przestrzegać odpowiednie przepisy, szczególnie karty robocze DVGW G490, G491 i G495.

Czasokresy prac konserwacyjnych przy regulatorach ciśnienia gazu RMG 512b zależą w dużym stopniu od warunków roboczych i właściwości gazu. Dlatego nie podaje się sztywnych czasokresów konserwacji. Zaleca się utrzymywać cykle konserwacji odpowiednio do danych w karcie roboczej DVGW G495.

Przy pracach konserwacyjnych wszystkie części należy oczyścić i poddać wnikliwej kontroli wzrokowej. Kontrola wzrokowa potrzebna jest również wtedy gdy podczas pracy lub przy sprawdzaniach funkcjonalnych stwierdzono nieregularności charakterystyki roboczej. Kontrola musi obejmować szczególnie uszczelki i membrany jak również wszystkie części prowadzące. Części uszkodzone należy wymienić na nowe.

Numery pozycji wyszczególnione w wskazówkach odpowiadają numerom na rysunku części zapasowych i w wykazie części zapasowych.

Zaleca się mieć w pogotowiu do prac konserwacyjnych części specjalnie oznaczone na wykazie części zapasowych.

## 2. Specjalne wskazówki do konserwacji

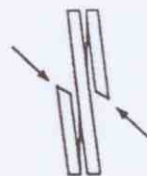
Wskazówka do przyrządu nastawczego z częścią wyjściową redukującą dźwięk.

Korzystne jest wybudowanie z odcinka przyrządu bez części wyjściowej redukującej dźwięk:

- \* wybudowujemy z przyrządu element pasujący
- \* luzujemy śruby cylindryczne (39)
- \* przyrząd nastawczy wyjmujemy osiowo z części wyjściowej

### Pierścienie oporowe – tylko DN 25 i DN 80

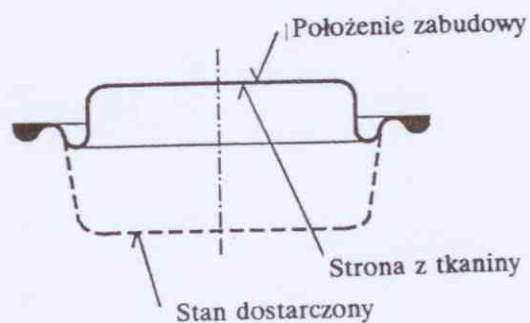
\* Przy wbudowywaniu należy zwrócić uwagę na położenie króćców pierścieni oporowych! Jak pokazano na szkicu obydwa skosy kńców muszą wskazywać naprzeciw siebie.



### Membrana rolkowa (44)

\* Należy cienko posmarować zawinięcie membrany rolkowej, wprowadzić w położenie zabudowy wg. szkicu obok i wsunąć nad talerz membrany (10). Strona z tkaniny (oznaczona nadrukiem stemplowym) musi leżeć na talerzu membrany. Zagięcie zwinięte należy wsunąć pomiędzy talerz membrany i obudowę.

Nie należy stosować żadnych ostrych przedmiotów.



### Śruby cylindryczne (45)

Sprężyna powrotna (19) przy luzowaniu śrub (45) zostaje odprężona, a przy dociąganiu śrub zostaje naprężona. Dlatego luzowanie wzgl. dociąganie tych śrub winno następować krzyżowo.

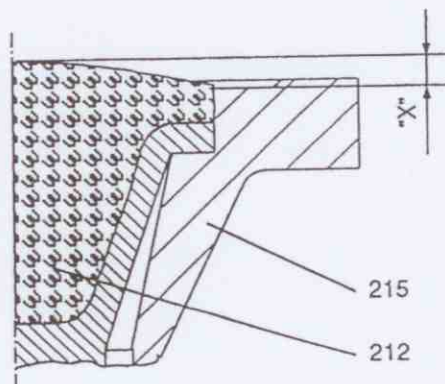
### Komory smarownicze (17)

Komory smarownicze (17) przed obydwooma pierścieniami prowadzącymi (16) należy całkowicie napełnić smarem silikonowym (Nr części 00 027 052).

### Skretka drutowa (212)

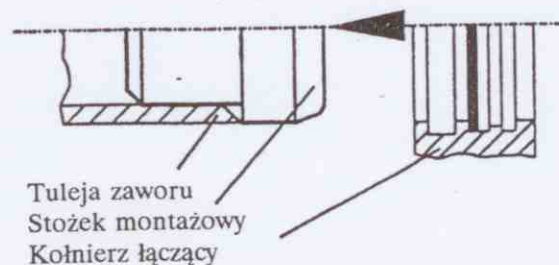
Część wyjściowa redukująca dźwięk normalnie nie wymaga konserwacji. Jeżeli jednak poluzujemy płyty rozprężające (217,218) od obudowy rozprężającej (215) to przy ponownym montażu należy zwracać uwagę na to, aby skretki drutowe (212) zostały naprężone. W tym celu skretki drutowe należy wcisnąć do obudowy z nadwyżką wymiarową "x".

Średnica nom. wyjściowa	X w mm
DN 100	8
DN 150	10
Dn 200	12
DN 250	16
DN 300	16
DN 400	20



Wskazówka do przyrządu z podwyższonym zabezpieczeniem przed powrotem przepływu.

Przy nasuwaniu kołnierza łączącego (47) na tuleję zaworu (12) dla ochrony elementów uszczelniających i prowadzących (13,14,16) należy zastosować stożek montażowy (patrz 2.3)





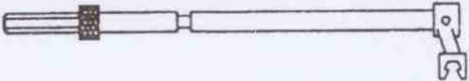
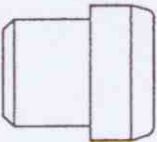
## 2.1 Momenty dociągania

Poz. Nr	Moment dociągania w Nm				
	DN 25	DN 50	DN 80	DN 100	DN 150
45	100	250	250	500	-
39	30	100	160	250	550
208	30 (DN 25/100) 55 (DN 25/150)	55	100	100	250

## 2.2 Smary

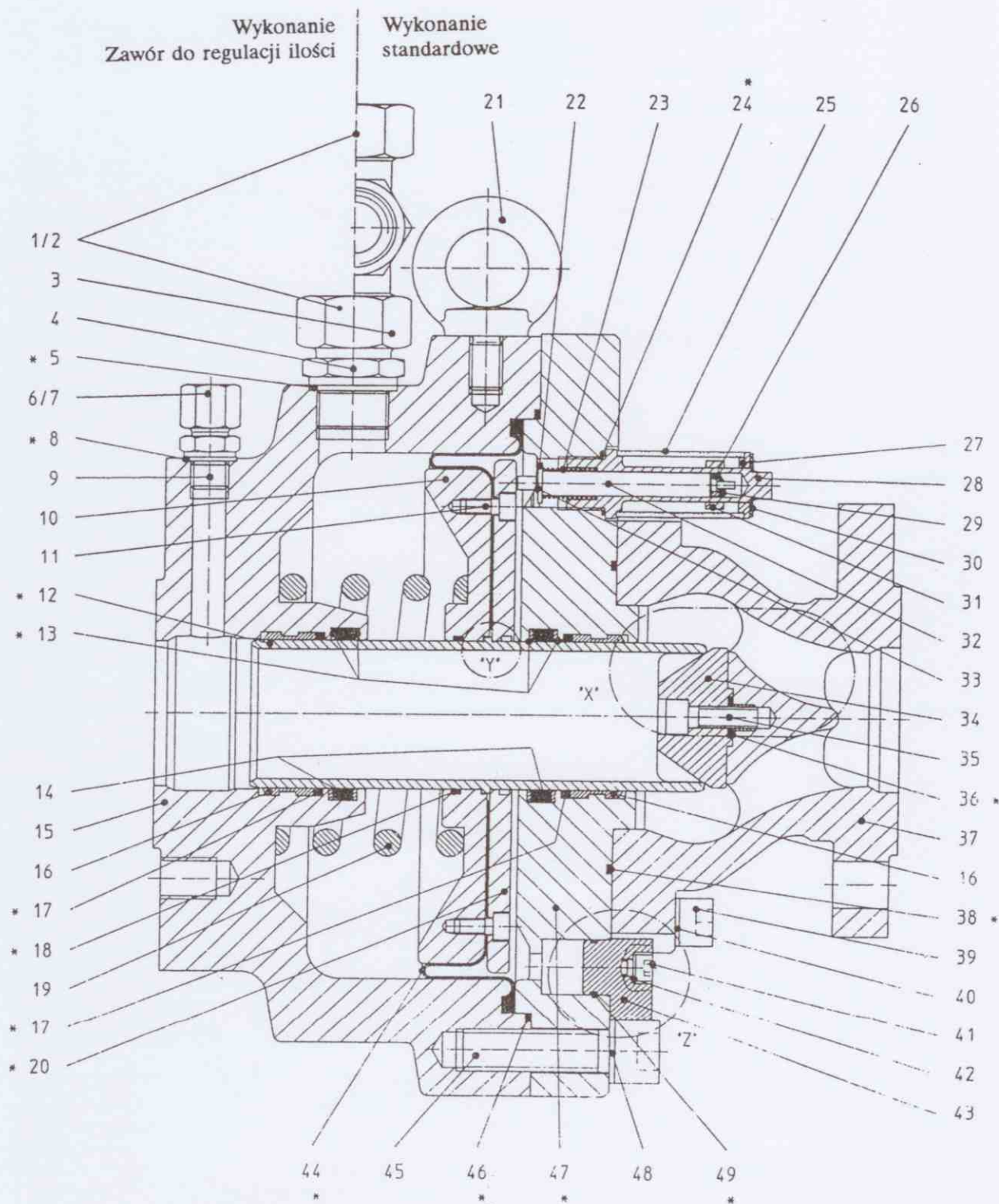
Część (cieńko posmarować)	Smar	Nr części
Wszystkie pierścienie samouszczelniające	smar silikonowy	00 027 081
Komory smarownicze (17), powierzchnie ślizgowe tulejki zaworu (12) jak również uszczelka tulejki zaworu, zawinięcie naprężające membrany (44)	Smarm silikonowy	00 027 052
Wszystkie śruby mocujące i wszystkie śrubunki rurowe	Smarm wysokociśnieniowy	00 027 058

### 2.3 Narzędzia do montażu

Nr poz.					Narzędzie		
DN 25	DN 50	DN 80	DN 100	DN 150			
					<b>Uchwyt do klucza dynamometrycznego</b>		
							
					<b>Moment obrot.*</b>	<b>Model</b>	<b>Nr kat.</b>
39, 45 208					20-100 Nm	M-CCM-100 Nm	00 026 192
	39, 45 208	39, 45 208			38-407 Nm	M-CCM-42/408 Nm	00 026 569
			39,45 208	39, 208	100-600 Nm	M-CCM-600 Nm	00 026 316
					<b>Sześciokąt wewn. do klucza dynamometrycznego</b>		
							
39					<b>Model</b>	<b>Nr kat.</b>	
45	39				SHD-6	00 026 195	
		39			SHD-10	00 026 197	
	45	45	39		SHD-S-12	00 026 904	
			45		SHD-S-14	00 026 571	
				39	SHD-S-17	00 026 572	
					SHD-S-19	00 027 000	
							
					<b>Nasadka specjalna</b>		
208(DN100)					<b>Model</b>	<b>Nr kat.</b>	
208(DN150)   208					SW6-7/16	00 027 077	
		208	208		SHD-S-8	00 026 706	
				208	SW 10-7/16	00 027 078	
						00 027 917	
					<b>Stożek montażowy</b>		<b>Nr kat.</b>
							<b>Poz.konstr.</b>
12						10 002 218	
	12					10 013 547	
		12			"_" b	10 012 449 19 081 843	
			12			10 013 647	
				12		10 013 697	

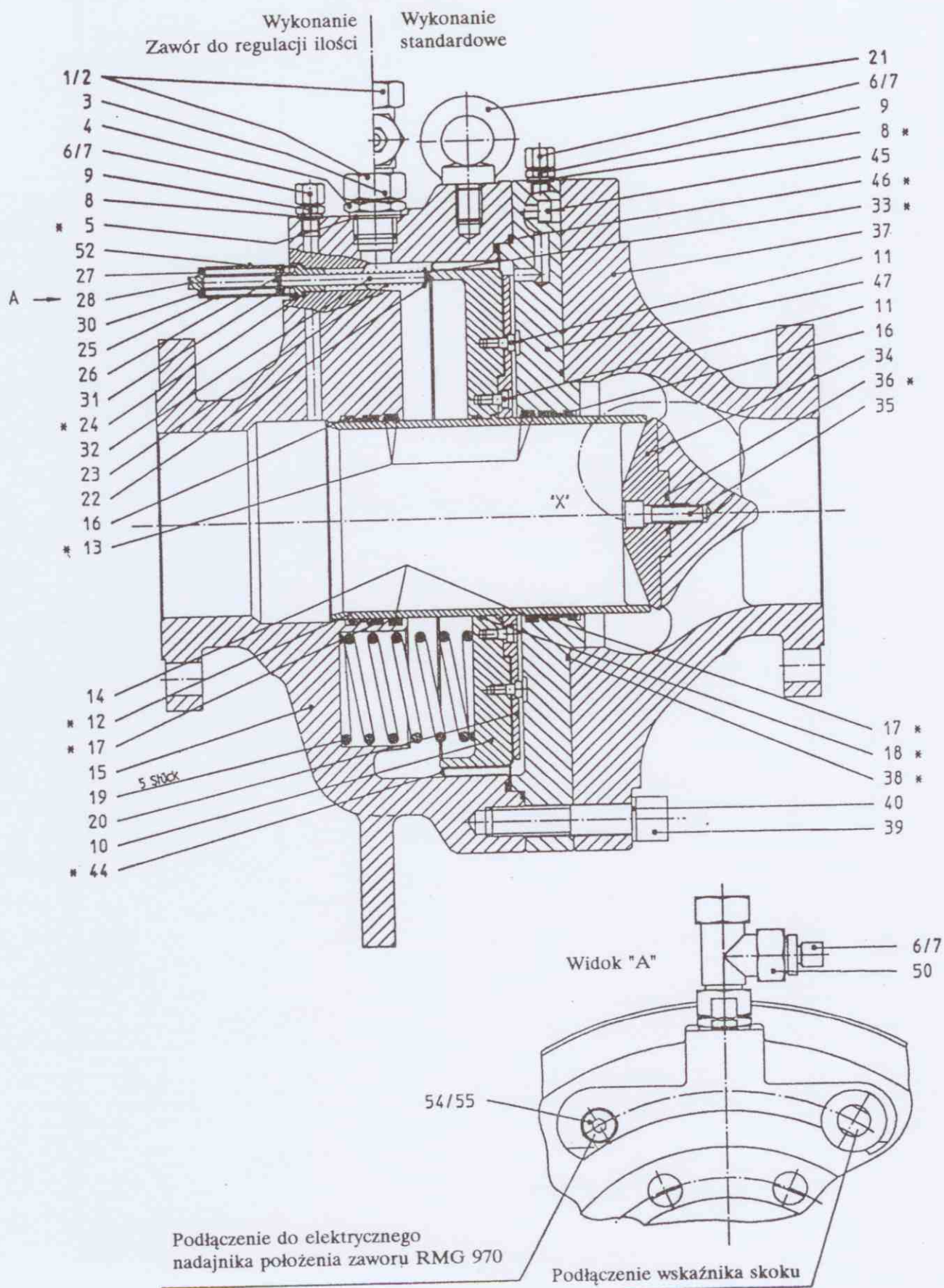
\*) Zakres momentu obrotowego

3 Części zapasowe  
 3.1 Rysunek części zapasowych RMG 512b



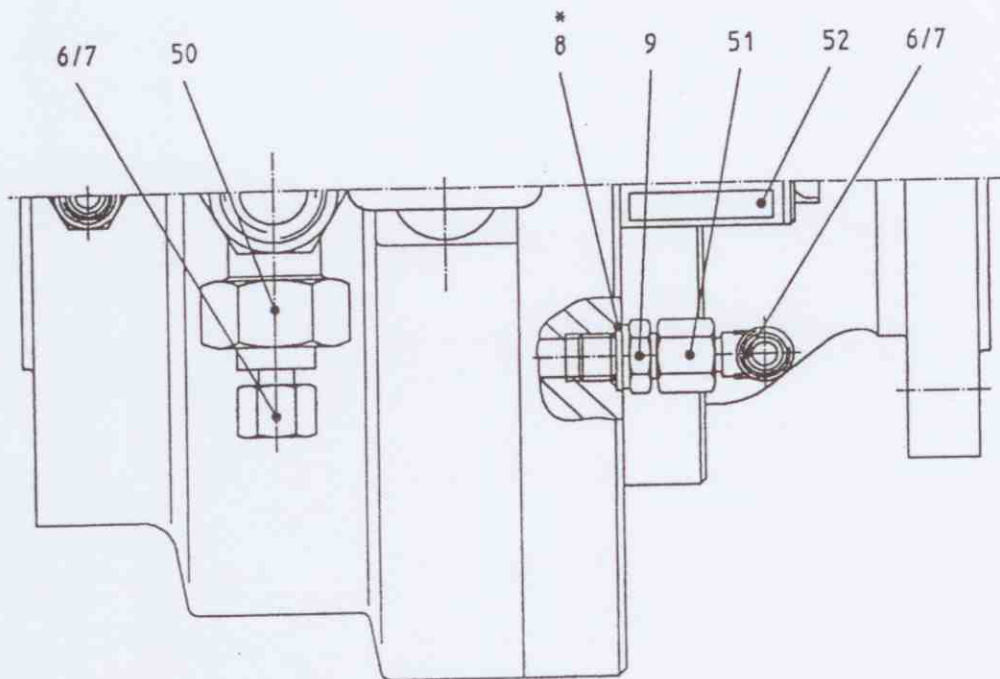
\* Tak oznaczone części należy mieć w pogotowiu do prac konserwacyjnych.

### 3.2 Rysunek części zapasowych RMG 512b DN 150



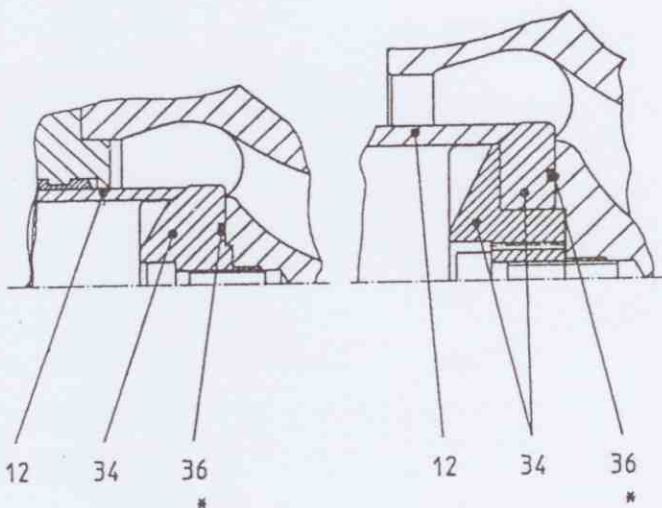
\* Tak oznaczone części należy mieć w pogotowiu do prac konserwacyjnych.

Rysunek części zapasowych RMG 512b



Szczegół "X"

DN 25 i DN 50  
Zabezpieczenie  
odcieku



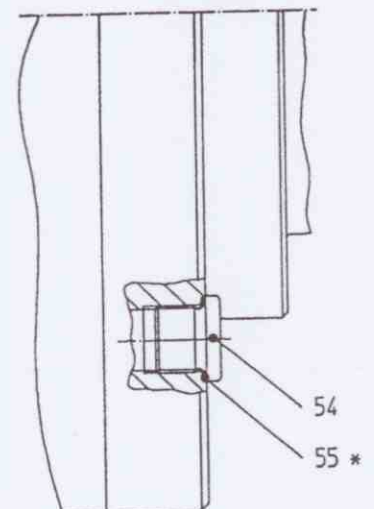
Szczegół "Y"

DN 25 i DN 50  
Zawór do regulacji  
ilości



Szczegół "Z"

DN 80 i DN 100



\* Tak przygotowane części należy mieć w pogotowiu do prac konserwacyjnych

### 3.4 Wykaz części zapasowych 512b

Poz. Nr	Opis	Materiał	Nr części				
			DN 25	DN 50	DN 80	DN 100	DN 150
1	Nakrętka złączkowa	St	00 030 806	00 030 810	00 030 812	00 030 812	00 030 812
2	Pierścień tnący	St	00 030 905	00 030 909	00 030 911	00 030 911	00 030 911
3	Nastawny króciec L	St	00 030 606	00 030 617	00 030 621	00 030 621	00 030 621
4	Króciec wkręcany	St	00 030 140	00 030 117	00 030 143	00 030 143	00 030 143
5*	Pierścień uszczelniający	LM	00 018 688	00 018 790	00 018 683	00 018 683	00 018 683
6	Nakrętka złączkowa	St	00 030 803	00 030 803	00 030 803	00 030 803	00 030 803
7	Pierścień tnący	St	00 030 903	00 030 903	00 030 903	00 030 903	00 030 903
8*	Pierścień uszczelniający	LM	00 018 842	00 018 842	00 018 842	00 018 842	00 018 842
9	Króciec wkręcany	St	00 030 311	00 030 311	00 030 311	00 030 311	00 030 311
10	Talerz membrany	LM	10 013 484	10 013 534	10 013 584	10 013 634	10 013 684
11	Śruba cylindryczna	St	00 010 318	00 010 319	00 010 319	00 008 176	00 010 355
12*	Tulejka zaworu, do wyboru						
-	bez zabezp. odcieku	St	10 013 481	10 013 531	10 013 581	10 013 631	10 013 681
-	z zabezpiecz. odcieku	St	10 013 496	10 013 546	10 013 596	10 013 646	10 013 696
13*	Pierścień oporowy	KT	00 021 024	00 021 025	00 021 019	00 021 017	00 021 217
14*	Pierścień samouszczeln.	KG	00 020 252	00 020 596	00 020 976	00 021 016	00 021 215
15	Obudowa, do wyboru						
-	PN25, PN40	St	10 013 472	10 013 522	10 013 572	10 013 622	10 013 672
-	ANSI 300 RF	St	10 013 475	10 013 525	10 013 575	10 013 625	10 013 675
-	ANSI 300 RJ	St	10 013 478	10 013 526	10 013 576	10 013 626	10 013 676
-	ANSI 600 RF	St	10 013 477	10 013 527	10 013 577	10 013 627	10 013 677
-	ANSI 600 RJ	St	10 013 478	10 013 528	10 013 578	10 013 628	10 013 678
16	Pierścień prowadzący	KT	00 021 014	00 021 009	00 021 018	00 021 015	00 021 214
17	Smar silikonowy		00 027 052	00 027 052	00 027 052	00 027 052	00 027 052
18*	Pierścień samouszczeln.	KG	00 020 430	00 020 413	00 020 414	00 021 016	00 020 514
19	Sprężyna dociskowa	NFSt/FSt	10 013 287	10 013 387	10 013 587	10 013 637	00 027 894
20	Płyta mocująca	LM	10 013 486	10 013 536	10 013 586	10 013 636	10 013 686
21	Śruba pierścieniowa	St	00 010 487	00 021 021	00 010 003	00 010 003	00 010 590
22	Krażek	St	00 014 082	00 014 082	00 014 082	00 014 082	00 014 082
23	Sprężyna dociskowa	NFSt	10 013 284	10 013 384	19 081 838	19 081 838	19 081 973
24*	Pierścień samouszczeln.	KG	00 020 382	00 020 382	00 020 382	00 020 382	00 020 382
25	Wziernik	PG	10 013 283	10 013 383	10 013 642	10 013 642	19 081 972
26	Magnes	Oxit	00 027 044	00 027 044	00 027 044	00 027 044	00 027 044
27	Pierścień zamykający	LM	10 013 286	10 013 286	10 013 286	10 013 283	10 013 286
28	Obudowa wskaźnika skoku	Ms	10 013 280	10 013 380	10 013 639	10 013 639	10 013 689
29	Krażek zacisk. Seegera	FSt	00 027 063	00 027 063	00 027 063	00 027 063	00 027 063
30	Chwytnak pierśc. Seegera	FSt	00 017 172	00 019 172	00 019 172	00 019 172	00 019 172
31	Magnes	Oxit	00 027 043	00 027 043	00 027 043	00 027 043	00 027 043
32	Kołek wskaźnikowy	Ms	10 013 491	10 013 541	10 013 641	10 013 641	10 013 691
33*	Krażek zabezpieczający	FSt	00 019 140	00 019 140	00 019 140	00 019 140	00 019 140

\* Tak oznaczone części należy mieć w pogotowiu do prac konserwacyjnych.

#### Oznaczenie materiału

St	Stal	LM	Metal lekki	KG	Tworzywo gumopodobne
FSt	Stal sprężynowa	Ms	Mosiądz	T	Teflon
NFSt	Stal nierdzewna sprężynowa			Oxit	Materiał magnetyczny

### 3.5 Wykaz części zapasowych 512b

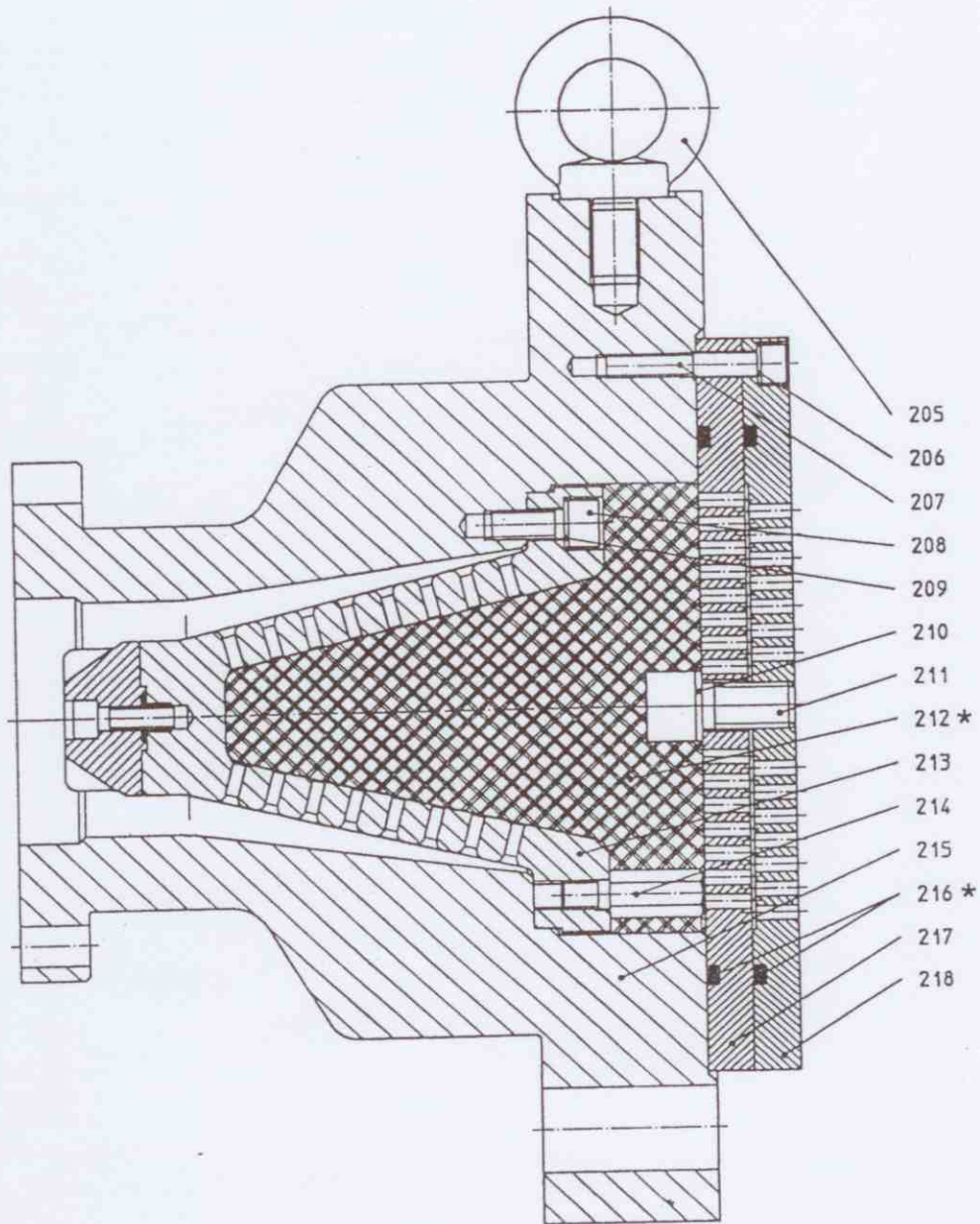
Poz. Nr	Opis	Materiał	Nr części				
			DN 25	DN 50	DN 80	DN 100	DN 150
34*	Grzybek zaworu						
-	bez zabezpiecz. odcieku	K	10 012 343	10 012 393	10 001 590	10 001 600	10 013 688
-	z zabezpiecz. odcieku	K	10 002 217	10 013 545	10 013 570	10 013 670	10 013 670
35	Śruba cylindryczna						
-	bez zabezpiecz. odcieku	St	00 013 361	00 010 324	00 010 325	00 010 328	00 010 331
-	z zabezpiecz. odcieku	St	00 010 318	00 010 324	-	-	-
36*	Pierścień samouszcz. do wyb.;						
-	bez zabezpiecz. odcieku	KG	00 020 231	00 020 234	00 020 235	00 020 236	00 020 251
-	z zabezpiecz. odcieku	KG	00 020 310	00 020 237	00 020 425	00 020 246	00 020 261
37	Obudowa zaworu, do wyboru:						
-	PN 25/40	GS	10 013 242	10 013 342	10 000 434	10 000 534	10 013 722
-	ANSI 300 RF	GS	10 013 245	10 013 345	10 000 444	10 000 544	10 013 725
-	ANSI 300 RJ	GS	10 013 246	10 013 346	10 000 446	10 000 546	10 013 726
-	ANSI 600 RF	GS	10 013 247	10 013 347	10 000 448	10 000 548	10 013 727
-	ANSI 600 RJ	GS	10 013 248	10 013 348	10 000 450	10 000 550	10 013 728
38*	Pierścień samouszczeln.	KG	00 020 246	00 020 335	00 020 249	00 020 262	00 020 516
39	Śruba cylindryczna	St	00 010 324	00 010 330	00 010 331	00 010 332	00 010 621
40	Krążek zabezpieczający	FSt	00 014 112	00 014 114	00 014 115	00 014 116	00 014 129
41	Śruba cylindryczna	St	00 010 055	00 010 055	-	-	-
42	Krążek zabezpieczający	St	00 014 123	00 014 123	-	-	-
43	Korek zamykający	Ms	10 013 349	10 013 549	-	-	-
44*	Membrana rolkowa	KG	10 013 485	10 013 535	10 013 585	10 013 635	10 000 688
45	Śruba cylindryczna	St	00 010 330	00 010 332	00 010 345	00 010 354	00 010 368
46*	Pierścień samouszczeln.	KG	00 020 827	00 020 843	00 020 838	00 020 866	00 021 216
47	Kołnierz połączeniowy	St	10 013 480	10 013 530	10 013 580	10 013 630	10 013 680
48	Krążek zabezpieczający	FSt	00 014 114	00 014 116	00 014 116	00 014 124	-
49*	Pierścień samouszczeln.	KG	-	00 020 415	-	-	-
50	Pierścień redukcyjny	St	00 031 852	00 031 851	00 031 861	00 031 861	00 031 861
51	Króciec	St	00 031 207	00 031 207	00 031 207	00 031 207	-
52	Skala zaworu	K	10 013 285	10 013 385	10 013 594	10 013 644	10 013 694
53*	Pierścień samouszczeln.	KG	00 020 430	00 020 413	-	-	-
54	Śruba zamykająca	St	-	-	00 010 539	00 010 539	00 010 539
55*	Pierścień samouszczeln.	KG	-	-	00 020 382	00 020 382	00 020 382

\* Tak oznaczone części należy mieć w pogotowiu do prac konserwacyjnych.

#### Oznaczenie materiału

St	Stal	KG	Tworzywo gumopodobne
FSt	Stal sprężynowa	K	Tworzywo sztuczne
GS	Staliwo		

3.6 Rysunek części zapasowych  
Część wyjściowa z redukcją dźwięku



\* Tak oznaczone części należy mieć w pogotowiu do prac konserwacyjnych

### 3.7 Wykaz części zapasowych Część wyjściowa z redukcją dźwięku

Poz. Nr	Opis	Material	Nr części		
			DN 25/100	DN 25/150	DN 50/150
205	Śruba pierścieniowa	St	00 010 003	00 010 003	00 010 003
206	Krążek zabezpieczający	St	00 014 112	00 014 112	00 014 112
207	Śruba cylindryczna	St	00 010 389	00 010 389	00 010 389
208	Śruba cylindryczna	St	00 010 324	00 010 325	00 010 325
209	Krążek zabezpieczający	St	00 014 112	00 014 113	00 014 113
210	Krążek zabezpieczający	St	00 014 116	00 014 116	00 014 116
211	Śruba cylindryczna	St	00 010 394	00 010 394	00 010 394
212*	Skrętka drutowa, do wyboru:				
-	Skrętka drutowa	St	00 026 415	00 026 415	00 026 415
-	Skrętka drutowa nierdzewna	NSt	00 026 725	00 026 725	00 026 725
213	Stożek rozprężający, do wyboru:				
-	Stożek rozprężający 1	St	10 006 786	10 006 335	10 006 836
-	Stożek rozprężający 2	St	10 006 787	10 006 337	10 006 837
-	Stożek rozprężający 3	St	10 006 788	10 006 339	10 006 838
-	Stożek rozprężający 4	St	10 006 789	10 006 341	10 006 839
-	Stożek rozprężający 5	St	10 006 790	10 006 343	10 006 840
-	Stożek rozprężający 6	St	10 006 791	10 006 345	10 006 841
214	Sworzeń dystansowy	St	10 006 452	10 006 452	10 006 452
215	Obudowa rozprężająca	St	10 013 251	10 013 250	10 006 830
216*	Pierścień samouszczelniający	KG	00 020 261	00 020 433	00 020 433
217	Płyta rozprężająca	St	10 006 782	10 006 329	10 006 329
218	Płyta rozprężająca	LM	10 006 783	10 006 331	10 006 331

\* Tak oznaczone części należy mieć w pogotowiu do prac konserwacyjnych.

#### Oznaczenie materiału

St	Stal	LM	Metal lekki
NSt	Stal nierdzewna	KG	Tworzywo gumopodobne

