

Urządzenie do Regulacji Ciśnienia Gazu RMG 505



INFORMACJA O PRODUKCIE

**Serving the Gas Industry
Worldwide**



by Honeywell

Urządzenie do regulacji ciśnienia gazu RMG 505

Zastosowanie, właściwości, dane techniczne

Zastosowanie

- do rozdzielni gazu
- do gazu ziemnego i innych nieagresywnych mediów gazowych

Właściwości

- zwarta konstrukcja
- regulator aktywny i monitorujący w jednej obudowie
- jednostka aktywna z funkcją "fail-open"
- jednostka monitorująca z funkcją "fail-closed"
- niewiele części, łatwość konserwacji

2

DANE TECHNICZNE	
Max. ciśnienie wlotowe $p_{e \max}$.	100 bar
Zakresy ciśnienia wylotowego	W_a 0,15 ... 1 bar (jednostka aktywna tylko z RMG 630) 0,5 ... 2 bar (jednostka monitorująca tylko z RMG 650) 1 ... 5 bar 2 ... 10 bar 5 ... 20 bar 10 ... 40 bar 20 ... 90 bar (z pomiarem mieszkowym)
Jednostka aktywna	wersja dwustopniowa pilot RMG 630 wersja jednostopniowa pilot RMG 640 dla zmian ciśn. wlotowego mniejszych niż 15 bar
Jednostka monitorująca	pilot RMG 650
Spadek ciśnienia pomiędzy wlotem i wylotem	$\Delta p_{\min} = 2$ bar $\Delta p_{\max} = 70$ bar
Wartości znamionowe i wartość K_G	DN 50/100 $K_G = 1400$ m ³ /h DN 80/150 $K_G = 3600$ m ³ /h DN 100/200 $K_G = 5500$ m ³ /h
Połączenia	kołnierz PN 40 wg. DIN i kołnierze zgodnie z ANSI 300, ANSI 600 w RF i RTJ
Zakres temperatur klasa 2	-20°C do +60°C
Działanie i szczelność	zgodnie z EN 334

Urządzenie do regulacji ciśnienia gazu RMG 505

Zastosowanie, właściwości, dane techniczne

MATERIAŁY		
Nr rejestracyjny DIN-DVGW	NG-4301AS0435	
Materiały	korpus zaworu głównego	odlew stalowy /stal
	elementy wewnętrzne	stal, stop aluminiowy, mosiądz
	pilot	stal, stop aluminiowy
	membrany	NBR, ECO
	uszczelnienia	NBR

3

KLASA DOKŁADNOŚCI DLA JEDNOSTKI AKTYWNEJ	ZAKRES CIŚN. WYLOTOWEGO W_n		
pilot RMG 630	1 - 3 bar	AC 10	
	3 - 5 bar	AC 5	
	5 - 90 bar	AC 2,5	
pilot RMG 640	1 - 3 bar	AC 20	
	3 - 5 bar	AC 10	
	5 - 90 bar	AC 5 dokład. zamk.	

KLASA DOKŁADNOŚCI I KATEGORIA DOKŁADNOŚCI ZAMKNIĘCIA DLA JEDNOSTKI MONITORUJĄCEJ	ZAKRES CIŚN. WYLOT. W_n	KLASA DOKŁADNOŚCI	KATEGORIA DOKŁAD. ZAMK.
pilot RMG 650	1 - 2 bar	AC 2,5	SG 30
	2 - 90 bar	AC 2,5	SG 10

Urządzenie do regulacji ciśnienia gazu RMG 505

Konstrukcja i sposób pracy

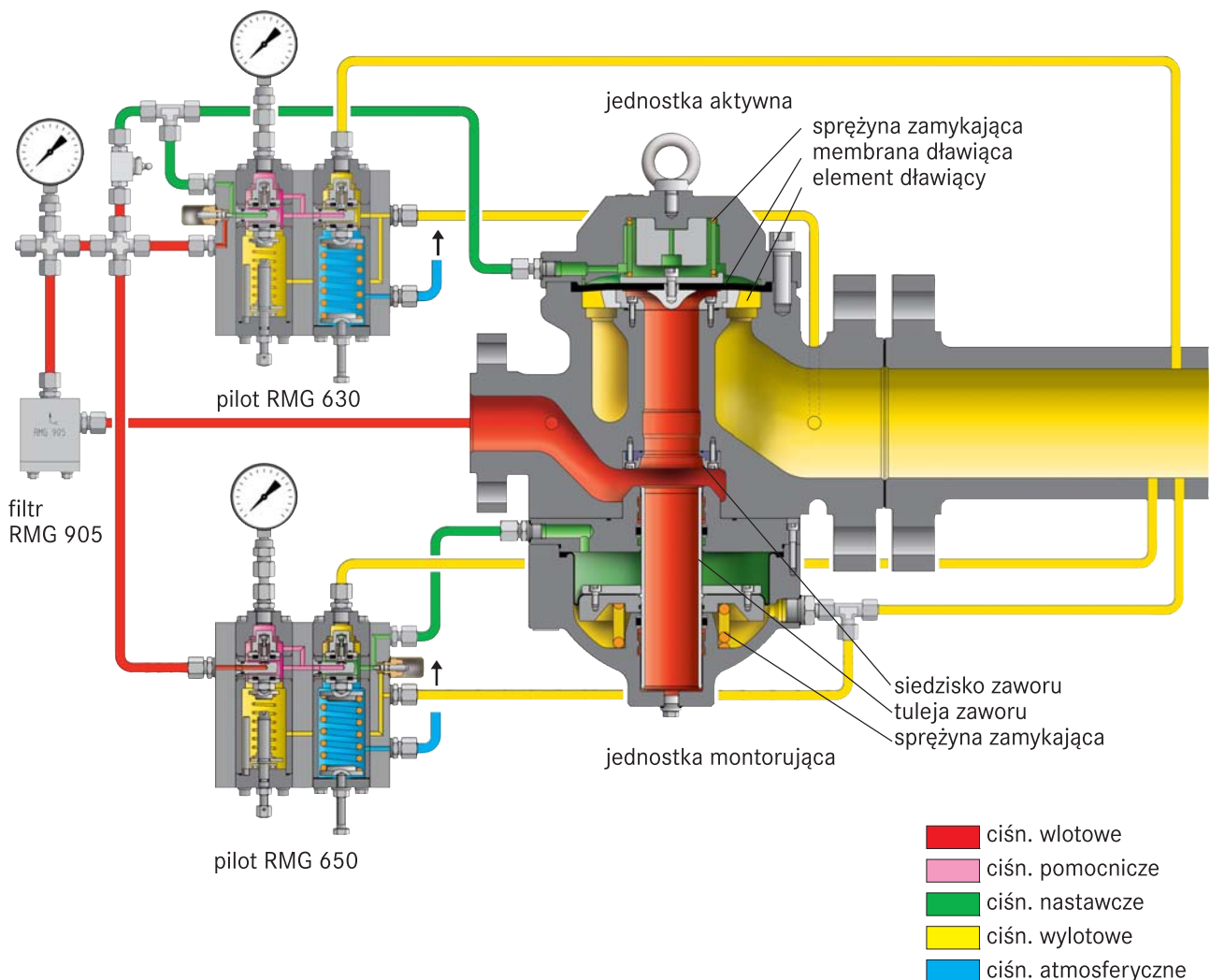
Konstrukcja i sposób pracy

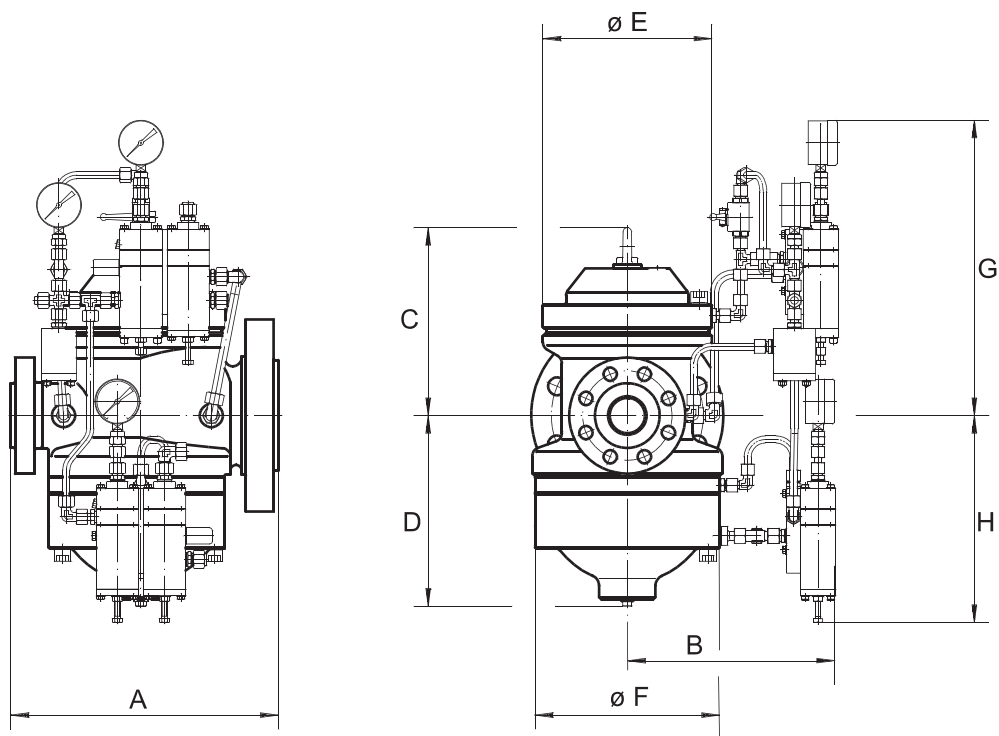
Urządzenie kompaktowe RMG 505 MonitAc składa się z dwóch jednostek funkcjonalnych, z których pierwsza odpowiada za aktywną regulację ciśnienia wylotowego, a drugiej przyporządkowane jest zadanie monitorowania.

Regulator jednostki aktywnej (regulator z serii RMG 640 lub RMG 630a) porównuje bieżącą wartość ciśnienia wylotowego z nastawioną wartością zadaną i steruje ruchem membrany nastawczej. Przepływ gazu jest regulowany poprzez rozwijanie się membrany na elemencie dławiącym, a ciśnienie wylotowe pozostaje stałe niezależnie od ciśnienia wlotowego lub zmian odbioru. Przy przepływie zerowym sprężyna zamykająca dociska membranę do krawędzi uszczelniającej.

Ciśnienie wylotowe jest dodatkowo nadzorowane przez jednostkę monitorującą. Ponieważ wartość zadana tej jednostki jest nastawiona wyżej niż ciśnienie regulacyjne jednostki aktywnej, jest ona w warunkach normalnych w pełni otwarta.

W wypadku zakłócenia jednostka aktywna otwiera się i ciśnienie wylotowe rośnie. Po osiągnięciu nastawionej wartości zadanej jednostki monitorującej przejmuje ona regulację. W jednostce monitorującej używany jest do regulacji strumienia gazu, sterowany przez regulator RMG 650, zawór tulejowy. Siła niezbędna do odcięcia zaworu przy zerowym przepływie pochodzi ze sprężyny zamykającej, która dociska tuleję do siedziska zaworu.

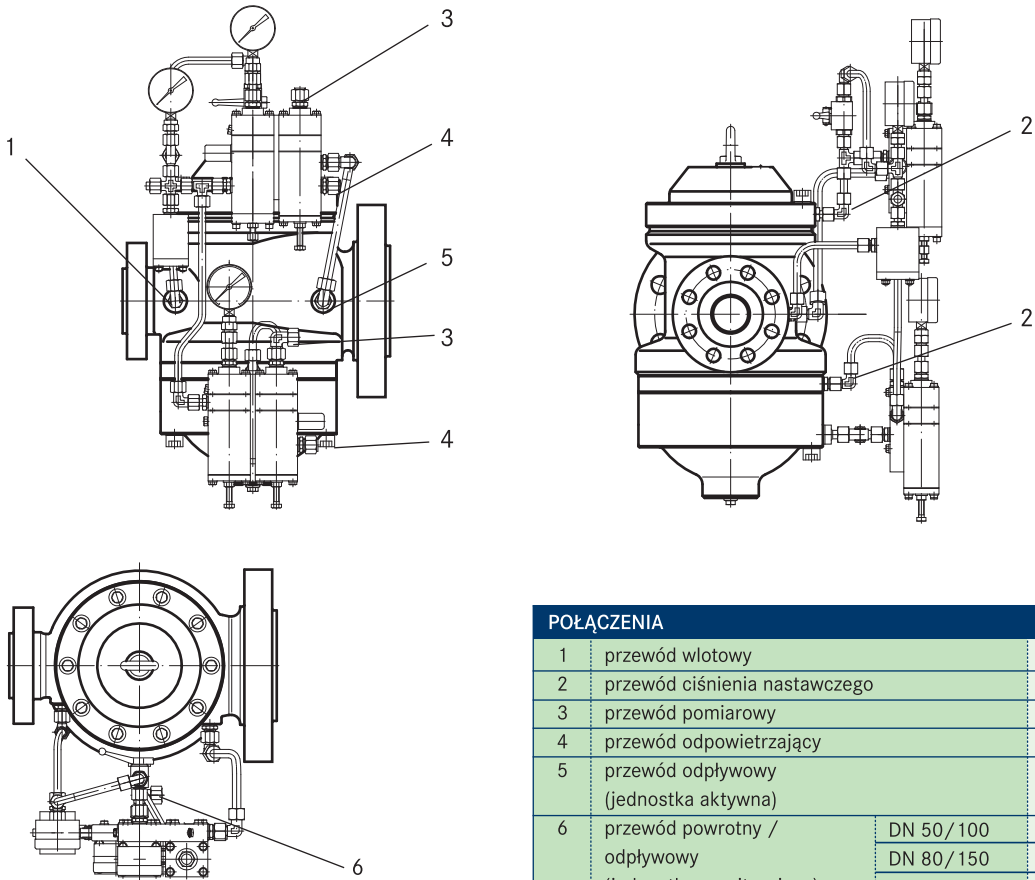




WYMIARY								
Rozmiar wlot/wylot	Wymiary w mm							
	A	B	C	D	ØE	ØF	G	H
DN 50/100	380	300	267	271	240	262	419	294
DN 80/150	550	400	390	360	378	368	440	375
DN 100/200	550	400	395	380	378	368	440	375

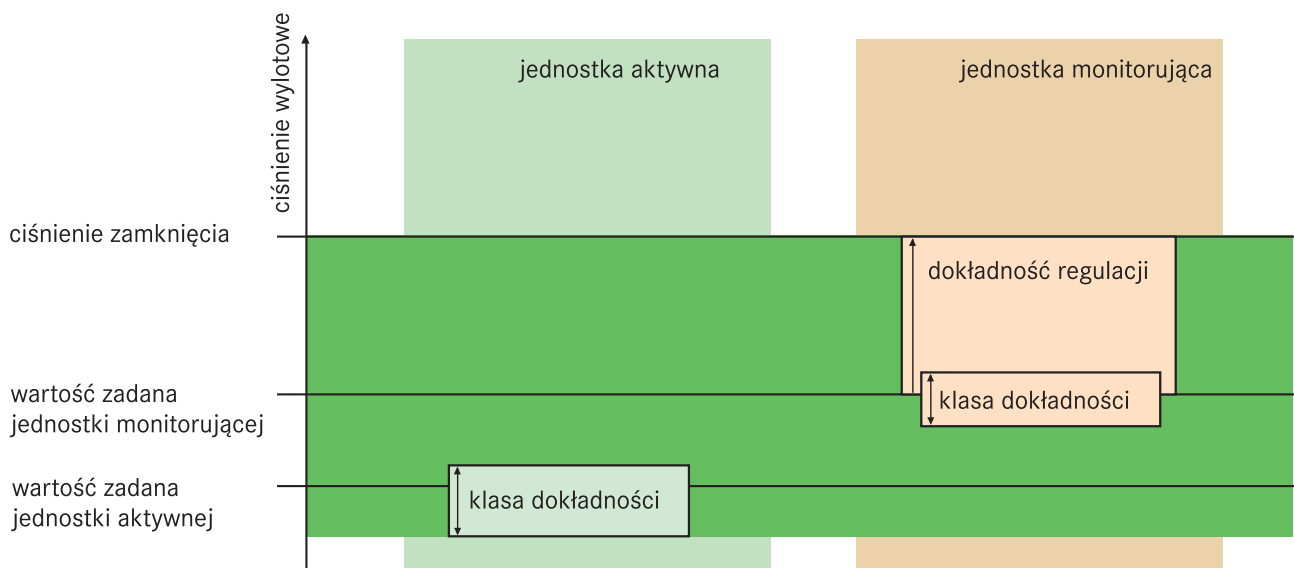
Urządzenie do regulacji ciśnienia gazu RMG 505

Połączenia, przykład stopniowania ciśnienia



POŁĄCZENIA			
1	przewód wlotowy		E 10
2	przewód ciśnienia nastawczego		E 12
3	przewód pomiarowy		E 12
4	przewód odpowietrzający		E 12
5	przewód odpływowy (jednostka aktywna)		E 12
6	przewód powrotny / odpływowy (jednostka monitorująca)	DN 50/100	E 12
		DN 80/150	E 16
		DN 100/200	E 16

Przykład stopniowania ciśnienia



Żądana wartość ciśnienia wylotowego wartość zadana jednostki aktywnej ustawiana jest w regulatorze RMG 630 lub RMG 640. Wartość zadana ciśnienia wylotowego jednostki monitorującej jest ustawiana z pewnym nadmiarem w regulatorze RMG 650. Przy zaniku przepływu ciśnienie wylotowe rośnie do wartości ciśnienie zamknięcia jednostki monitorującej.

PRZYKŁAD

RMG 505 - 50/100 - 630 / 2 - 650 / 2 - So

Rozmiar DN						
50/100	50/100					
80/150	80/150					
100/200	100/200					
Pilot dla jednostki aktywnej						
RMG 630	630					
RMG 640	640					
Zakres ciśnienia wylotowego						
0,15 ... 1 bar (tylko RMG 630)		1				
1 ... 5 bar		2				
2 ... 10 bar		3				
5 ... 20 bar		4				
10 ... 40 bar		5				
20 ... 90 bar		6				
Pilot jednostki monitorującej						
RMG 650			650			
Zakres ciśnienia wylotowego						
0,15 ... 1 bar (tylko RMG 630)			1			
1 ... 5 bar			2			
2 ... 10 bar			3			
5 ... 20 bar			4			
10 ... 40 bar			5			
20 ... 90 bar			6			
Wersja specjalna						So

7

Aby dowiedzieć się więcej

o rozwiązaniach RMG, skontaktuj się z nami lub odwiedź www.rmg.com

NIEMCY

Honeywell Process Solutions

RMG Regel + Messtechnik GmbH
Osterholzstrasse 45
34123 Kassel, Niemcy
Tel.: +49 (0)561 5007-0
Fax: +49 (0)561 5007-107

Honeywell Process Solutions

RMG Messtechnik GmbH
Otto-Hahn-Strasse 5
35510 Butzbach, Niemcy
Tel.: +49 (0)6033 897-0
Fax: +49 (0)6033 897-130

Honeywell Process Solutions

RMG Gaselan Regel + Messtechnik GmbH
Julius-Pintsch-Ring 3
15517 Fürstenwalde, Niemcy
Tel.: +49 (0)3361 356-60
Fax: +49 (0)3361 356-836

Honeywell Process Solutions

WÄGA Wärme-Gastechnik GmbH
Osterholzstrasse 45
34123 Kassel, Niemcy
Tel.: +49 (0)561 5007-0
Fax: +49 (0)561 5007-207

POLSKA

Honeywell Process Solutions

Gazomet Sp. z o.o.
ul. Sarnowska 2
63-900 Rawicz
Tel.: +48 65 545 02 00
Fax: +48 65 546 24 08

ANGLIA

Honeywell Process Solutions

Bryan Donkin RMG Gas Controls Ltd.
Enterprise Drive, Holmewood
Chesterfield S42 5UZ, Anglia
Tel.: +44 (0)1246 501-501
Fax: +44 (0)1246 501-500

KANADA

Honeywell Process Solutions

Bryan Donkin RMG Canada Ltd.
50 Clarke Street South, Woodstock
Ontario N4S 0A8, Kanada
Tel.: +1 (0)519 53 98 531
Fax: +1 (0)519 53 73 339

USA

Honeywell Process Solutions

Mercury Instruments LLC
3940 Virginia Avenue
Cincinnati, Ohio 45227, USA
Tel.: +1 (0)513 272-1111
Fax: +1 (0)513 272-0211

TURCJA

Honeywell Process Solutions

RMG GAZ KONT. SIS. ITH. IHR. LTD. STI.
Birlik Sanayi Sitesi, 6.
Cd. 62. Sokak No: 7-8-9-10
TR - Sasmaz / Ankara, Turcja
Tel.: +90 (0)312 27810-80
Fax: +90 (0)312 27828-23