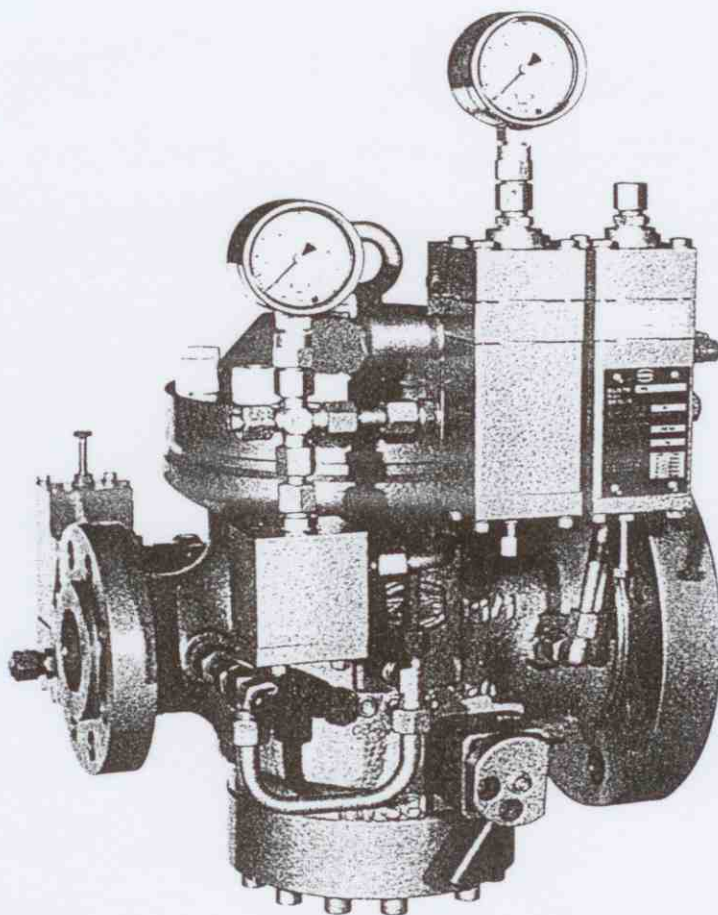


# Regulator ciśnienia gazu RMG 503



**Instrukcja ruchowa i konserwacji**  
**Części zapasowe**

**503.20**

Wydanie 08/94

RMG REGEL + MESSTECHNIK GMBH

... pewne i bezpośrednie zaopatrzenie w gaz  
-wszystko z jednej ręki

## 1. Sprawy ogólne

Na temat regulatora ciśnienia gazu RMG 503 istnieje wyczerpujący prospekt informacyjny 503.00, który podaje dane techniczne, wykonania i rozmiary.

Elementy wyposażenia opisane są w następujących materiałach prospektowych:

Regulator	630/640	Prospekt ogólny	630/640.00
		Instrukcja ruchowa i konserwacji/	630/640.20
		Części zamienne	
Filtr	RMG 905	Prospekt ogólny	905.00
		Instrukcja ruchowa i konserwacji/	905.20
		Części zamienne	
SAV	RMG 711	Prospekt ogólny	711.00
		Instrukcja ruchowa i konserwacji/	711.20
		Części zamienne	

Prospekt RMG "Ogólna instrukcja ruchowa regulatorów ciśnienia gazu i urządzeń zabezpieczających" podaje wyczerpujące informacje na temat zabudowy, uruchomienia i obsługi oraz zawiera wskazówki odnośnie usuwania zakłóceń.

Przy zabudowie, wyposażaniu jak również przy nadzorowaniu i konserwacji urządzeń do regulacji ciśnienia gazu należy przestrzegać odpowiednie przepisy, szczególnie karty robocze DVGW G 490, G 491 i G 495.

Czasokresy prac konserwacyjnych regulatorów ciśnienia gazu RMG 503 zależą w dużym stopniu od warunków roboczych i właściwości gazu. Dlatego nie podaje się sztywnych czasokresów konserwacji.

Zaleca się utrzymywać cykle konserwacji stosownie do danych w kartach roboczych DVGW, karta robocza G 495.

Przy pracach konserwacyjnych należy wszystkie części oczyścić i poddać wnikliwej kontroli wzrokowej. Kontrola wzrokowa jest również konieczna gdy w czasie pracy lub przy sprawdzaniu funkcjonalności stwierdza się nieregularności charakterystyki roboczej. Kontroli musimy poddawać szczególnie uszczelki i membrany. Części uszkodzone należy wymienić na nowe.

Numerzy pozycji podane w wskazówkach konserwacji odpowiadają numerom na rysunkach części zapasowych i na listach części zapasowych.

Zaleca się mieć w pogotowiu do prac konserwacyjnych części specjalnie oznaczone na wykazie części zapasowych.

## 2. Specjalne wskazówki odnośnie konserwacji

Konserwacja przyrządu nastawczego regulatora ciśnienia gazu RMG 503, ze względu na nieskomplikowaną pod względem serwisowym budowę, sprowadza się w zasadzie do kontroli membrany dławika.

Należy sprawdzać ją pod względem zużycia i pęcznienia i w razie potrzeby wymienić na nową.

Odnośnie konserwacji zespołu SAV RMG 711 patrz prospekt 711.20.

### Momenty obrotowe dokręcania

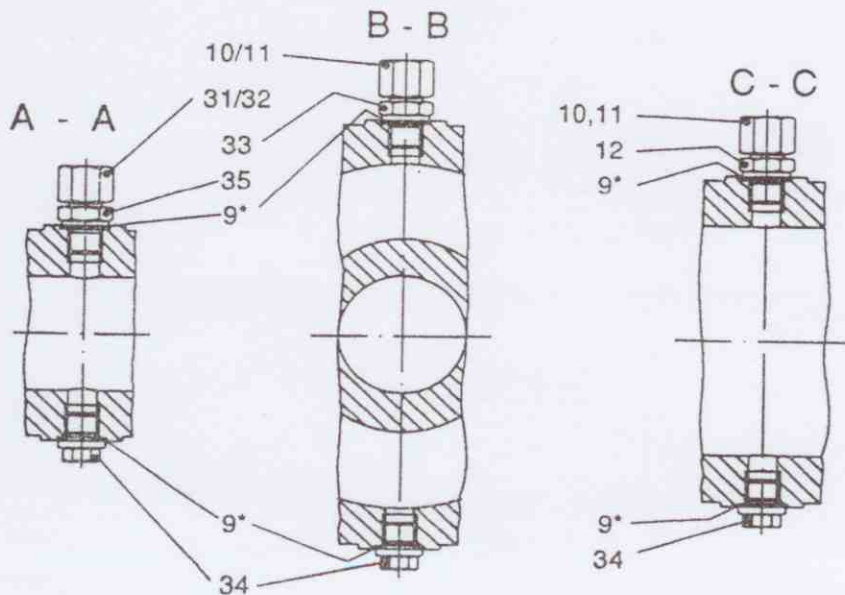
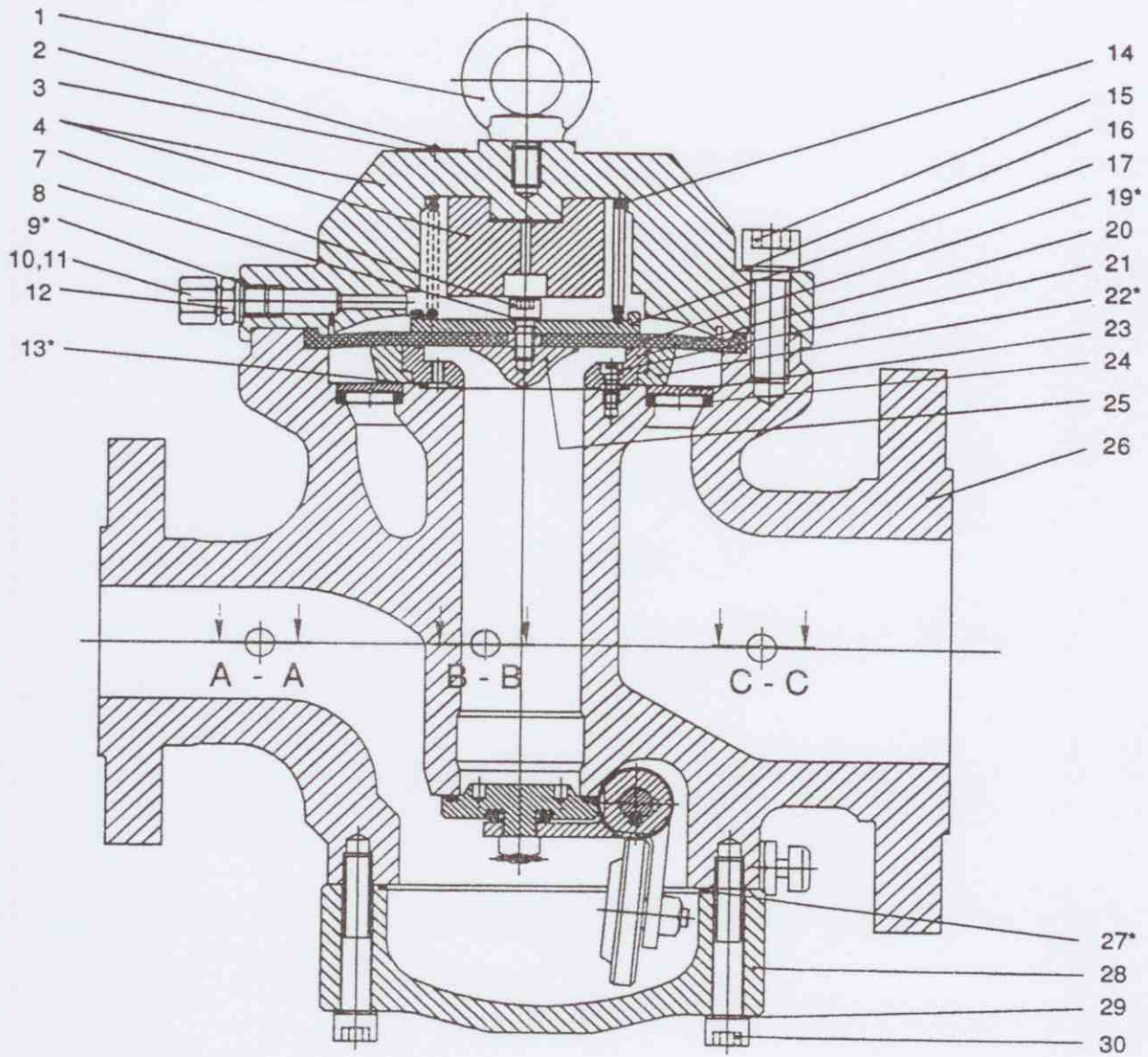
Średnica nominalna	Poz.Nr	Moment obrotowy dokręcania $M_A$ w Nm
50/100	15	160
	30	75
100/200	15	240
	30	160

### Smary

Część (cieńko posmarować)	Smar	Nr części RMG
Wszystkie pierścienie samo-uszczelniające	Smar silikonowy	00 027 081
Obręb mocowania membrany		
Wszystkie śruby mocujące i śrubunki rurowe	Smar wysokociśnieniowy	00 027 058

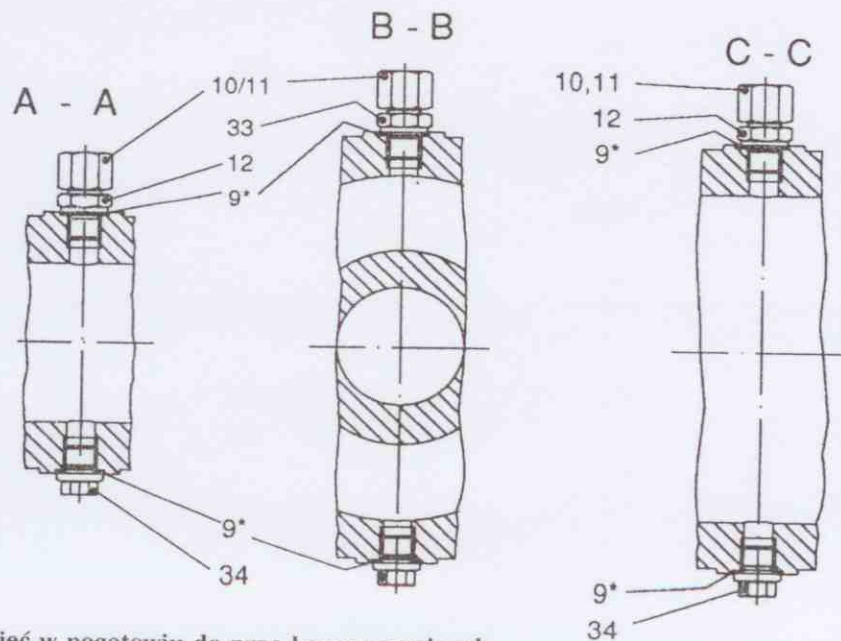
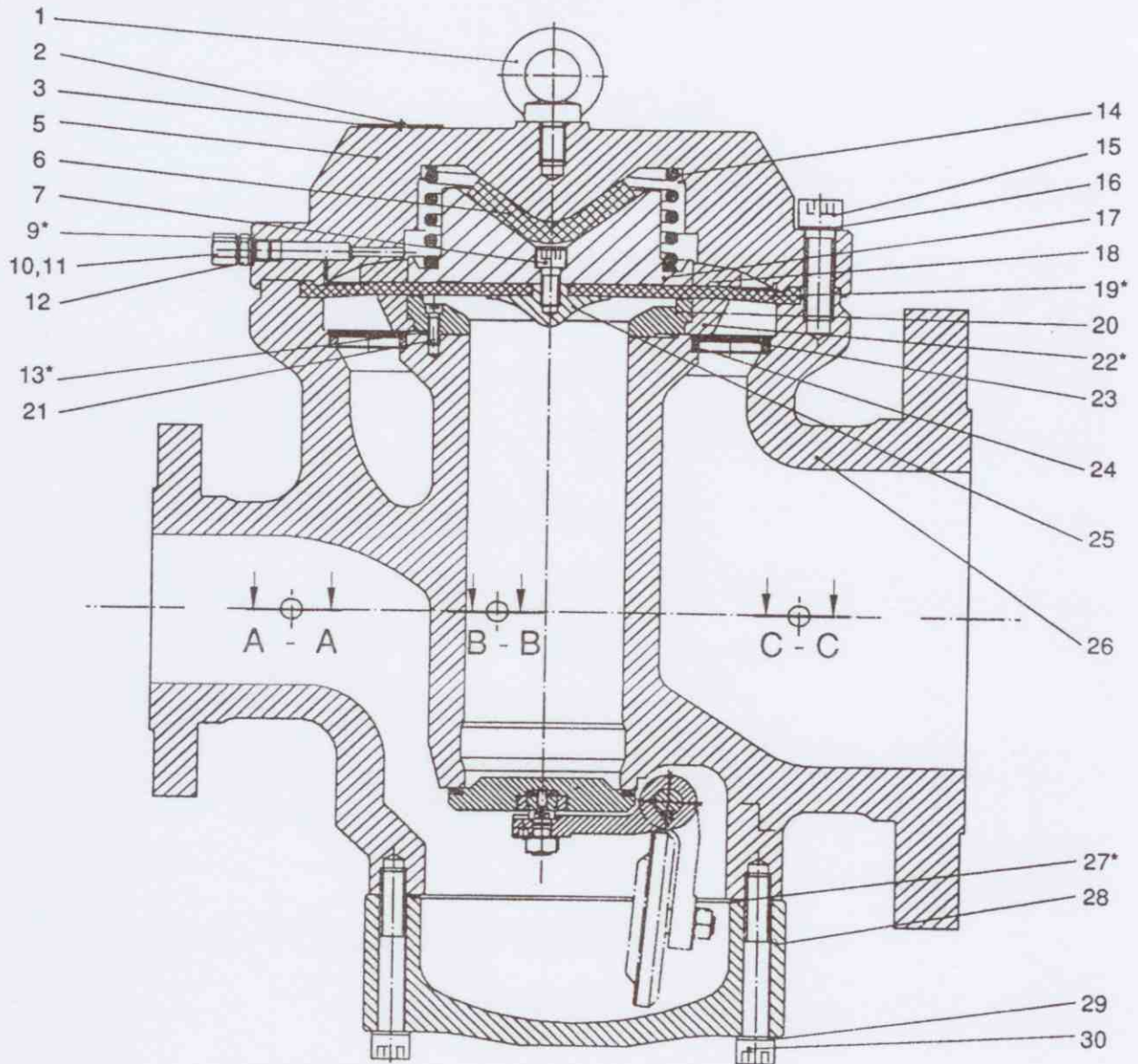
### 3. Części zapasowe

#### 3.1 Rysunek części zapasowych, Przyrząd nastawczy RMG 503 DN 50/100



\* Te części należy mieć w pogotowiu do prac konserwacyjnych.

Rysunek części zapasowych, Przyrząd nastawczy RMG 503 DN 100/200



\* Te części należy mieć w pogotowiu do prac konserwacyjnych.

### 3.2 Lista części zapasowych, Przyrząd nastawczy RMG 503

Poz. Nr	Nazwa	Materiał	Nr części	
			DN 50/100	DN 100/200
1	Nakrętka pierścieniowa	St	00 010 021	00 010 003
2	Nitokołek półokrągły	St	00 017 217	00 017 216
3	Tabliczka	LM	10 011 271	10 011 271
4	Pokrywa membrany, wst. zmontowana:			
-	Pokrywa membrany	St	10 021 621	-
-	Wkład	LM	00 026 690	-
5	Pokrywa membrany	St	-	18 355 777
6	Krażek	K	-	10 023 633
7	Śruba cylindryczna	St	00 010 322	00 010 393
8	Krażek zabezpieczający	St	00 014 122	-
9*	Pierścień uszczelniający	LM	00 018 842	00 018 842
10	Nakrętka złączkowa	St	00 030 803	00 030 803
11	Pierścień tnący	St	00 030 903	00 030 903
12	Króciec	St	00 030 111	00 030 111
13*	Pierścień samouszczelniający	KG	00 020 508	00 021 184
14	Sprężyna dociskowa	FSt	10 011 149	10 011 249
15	Śruba cylindryczna	St	00 010 555	00 010 601
16	Krażek zabezpieczający	FSt	00 014 116	00 014 139
17	Talerz membrany	LM	10 011 138	10 011 238
18	Pierścień	K	-	10 023 632
19*	Membrana	KG	10 011 140	10 011 240
20	Wkładka	St	10 023 551	10 023 631
21	Śruba cylindryczna	St	00 010 361	00 010 591
22*	Korpus dławika	LM	10 023 550	10 023 630
23	Pierścień z pianki metalowej (opcja)	Ni	10 023 556	10 023 635
24	Pierścień (opcja)	St	10 023 555	10 023 634
25	Stożek przepływowy	LM	10 011 137	10 011 237
26	Obudowa PN 63	GG	18 355 772	18 355 776
27*	Pierścień samouszczelniający	KG	00 020 427	00 020 573
28	Pokrywa	GS	10 024 531	10 024 631
29	Krażek zabezpieczający	FSt	00 014 114	00 014 116
30	Śruba cylindryczna	St	00 010 594	00 010 543
31	Nakrętka złączkowa	St	00 030 804	00 030 804
32	Pierścień tnący	St	00 030 904	00 030 803
33	Króciec	St	00 030 023	00 030 023
34	Śruba zamykająca	St	00 026 175	00 026 175
35	Króciec	St	00 030 074	-

Części oznaczone \* trzymać w pogotowiu do prac konserwacyjnych.

Nazwy materiałów

St	Stal	LM	Metal lekki
Ni	Nikiel	K	Tworzywo sztuczne
FSt	Stal sprężynowa	KG	Tworzywo gumopodobne