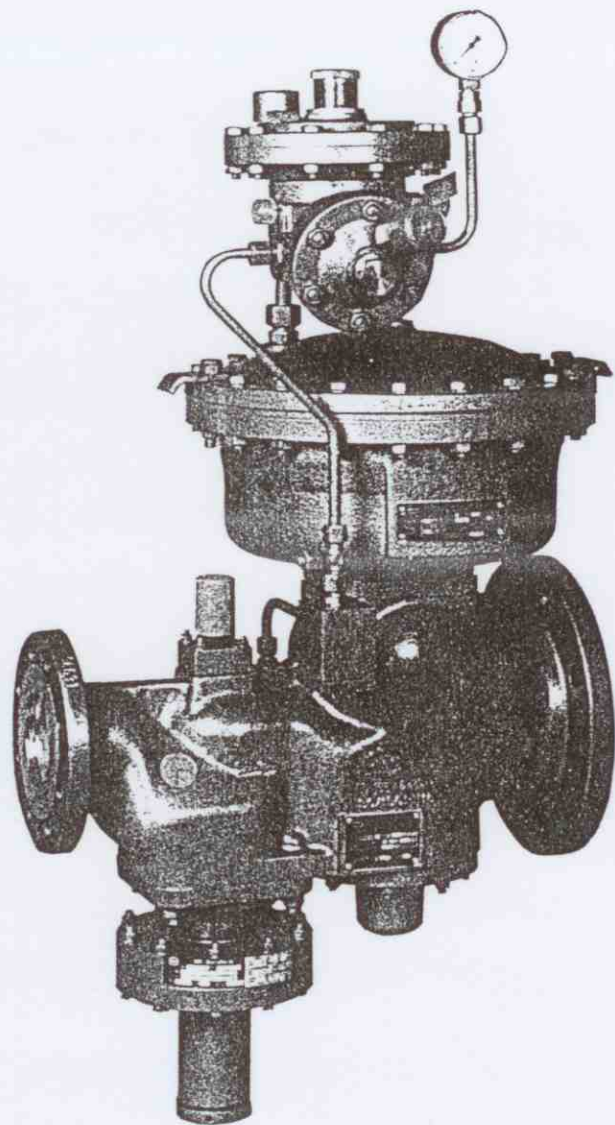


Regulator ciśnienia gazu RMG 408



Instrukcja ruchowa i konserwacji
Części zapasowe

408.20

Wydanie 5/93

RMG REGEL + MESSTECHNIK GMBH

... pewne i bezpośrednie zaopatrzenie w gaz
-wszystko z jednej ręki

1. Sprawy ogólne

Na temat regulatora ciśnienia gazu RMG 408 wydany został wyczerpujący prospekt informacyjny 408.00, który zawiera dane techniczne, wykonania i wymiary.

Części wyposażenia opisane są w następujących materiałach prospektowych:

Regulator	RS 10d	Prospekt ogólny	610.00
		Instrukcja ruchowa i konserwacji/Części zapasowe	610.20
	RMG 650	Prospekt ogólny	650.00
		Instrukcja ruchowa i konserwacji/Części zapasowe	650.20
System SAVRMG 720		Prospekt ogólny	720.00
		Instrukcja ruchowa i konserwacji/Części zapasowe	720.00
	RMG 721	Prospekt ogólny	721.00
		Instrukcja ruchowa i konserwacji/Części zapasowe	721.20
Filtr	RMG 905	Prospekt ogólny	905.00
		Instrukcja ruchowa i konserwacji/Części zapasowe	905.20

Prospekt RMG "Ogólna instrukcja ruchowa przyrządów do regulacji ciśnienia gazu i urządzeń zabezpieczających" zawiera informację odnośnie zabudowy, uruchomienia, obsługi oraz wskazówki dla usuwania zakłóceń.

Przy zabudowie, wyposażaniu, nadzorowaniu i konserwacji instalacji do regulacji ciśnienia gazu należy przestrzegać odpowiednie przepisy szczególnie karty robocze DVGW G490, G491 i G495.

Czasokresy prac konserwacyjnych przy regulatorach ciśnienia gazu RMG 408 zależą w dużym stopniu od warunków roboczych i właściwości gazu. Dlatego nie podaje się sztywnych czasokresów konserwacji. Zaleca się utrzymywać cykle konserwacji wg. danych w karcie roboczej DVGW – G495.

Przy pracach konserwacyjnych należy oczyścić wszystkie części i poddać je wnikliwej kontroli wzrokowej. Kontrola wzrokowa potrzebna jest również wtedy, gdy przy pracy lub przy sprawdzaniu funkcjonalnym stwierdzono nieregularności charakterystyki roboczej. Kontrola powinna obejmować szczególnie uszczelki i membrany jak również wszystkie części prowadzące.

Numery pozycji wymienione w wskazówkach konserwacji odpowiadają numerom na rysunkach części zapasowych i na wykazach części zapasowych.

Zaleca się mieć w pogotowiu części do prac konserwacyjnych specjalnie oznaczone na wykazie części zapasowych.

3. Specjalne wskazówki odnośnie obsługi

* Zasilanie ciśnieniowe

Dla ochrony membrany wyrównawczej (28) najpierw zawsze doprowadzone musi być ciśnienie wejściowe. Potem następuje budowanie się ciśnienia wyjściowego, tzn. ciśnienie w komorze wejściowej musi być zawsze wyższe, a przynajmniej równe ciśnieniu w komorze wyjściowej.

3. Specjalne wskazówki odnośnie konserwacji

* Wbudowanie membrany wyrównawczej

Membranę wyrównawczą (28) w obrębie pętli i na powierzchniach przylegania tłoka wyrównawczego (29) i pokrywy zamykającej (32) należy cieńko nasmarować. Należy przestrzegać strony ciśnienia wejściowego i wyjściowego!

* Wymiana uszczelki zaworu

Dla poluzowania lub odciążenia śruby cylindrycznej (68) należy zabezpieczyć przy pomocy narzędzia montażowego drążek zaworu (10) przed wspólnym obracaniem się (patrz pkt. 3.4) i narzędzie okręcać w głowicy siłownika aż sześciokątny klucz nasadowy zazębi w górny koniec drążka zaworu i grzybek zaworu wycisnie się z gniazda. Górny koniec sześciokątnego klucza nasadowego należy zabezpieczyć przed przekręceniem.

Należy przestrzegać:

Śrubę (68) przy przyrządach z gniazdem zaworu $\varnothing 30,37$ lub 52 należy wkręcać z zabezpieczeniem śruby (patrz pkt. 3.3) i dociągać momentem obrotowym wg. tabeli 3.1. Połączenie śrubowe musi być wolne od smaru.

* Wbudowanie siłownika

Kompletny siłownik wprowadzamy pionowo do obudowy (30), aby uniknąć uszkodzenia pierścienia samouszczelniającego (57).

3.1 Momenty obrotowe dociągania

Średnica nominalna	Moment obrotowy dociągania M_A w Nm						
	Nr pozycji śruby						81/85/87
	3/40	16	54	66	68		
\varnothing Gniazda zaworu							
				30*, 37*	52, 81, 102		
DN 50/100	75	25	40	15	10	20	40
DN 80/150	75	40	40	15	10	20	-
DN 100/200	75	40	40	15		20	-

* Poz. 68 zabezpieczona zabezpieczeniem śruby.

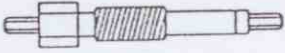
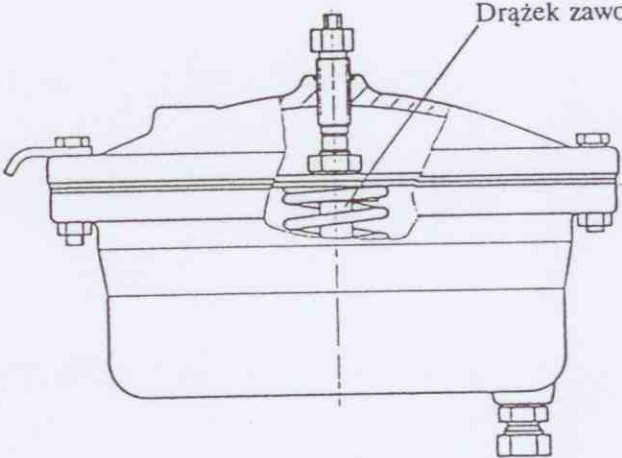
3.2 Smary

Część (cieńko posmarować)	Smar	Nr części RMG
Wszystkie pierścienie samouszczelniające Zawinięcie dla naprężenia membrany(7) Membrana wyrównawcza (28) Powierzchnie ślizgowe drążka zaworu(10)	Smar silikonowy	00 027 081
Śruby mocujące i śrubunkirurowe	Smar wysokociśnieniowy	00 027 058

3.3 Środki zabezpieczające

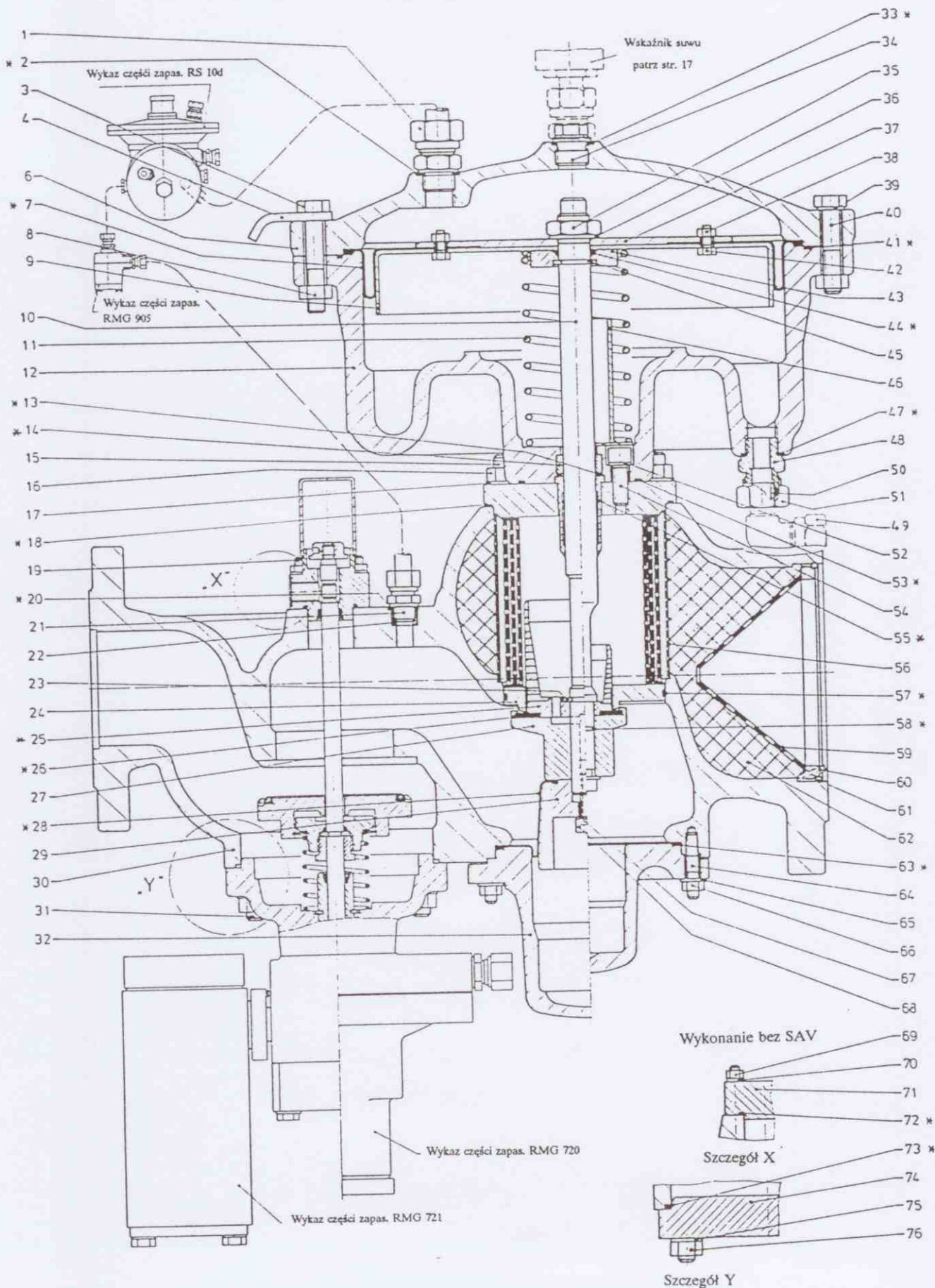
Część (cieńko posmarować)	Środek zabezpieczający	Nr części
Śruba (68) gniazda zaworu Ø 30, 37, 52	LOCTITE	00 026 688

3.4 Narzędzia do montażu

Narzędzie	Położenie zabudowy
<p>Element wkręcany z kluczem nasadowym sześciokątnym</p> 	
	Nr części
SW 10	10 007 895

4. Części zapasowe

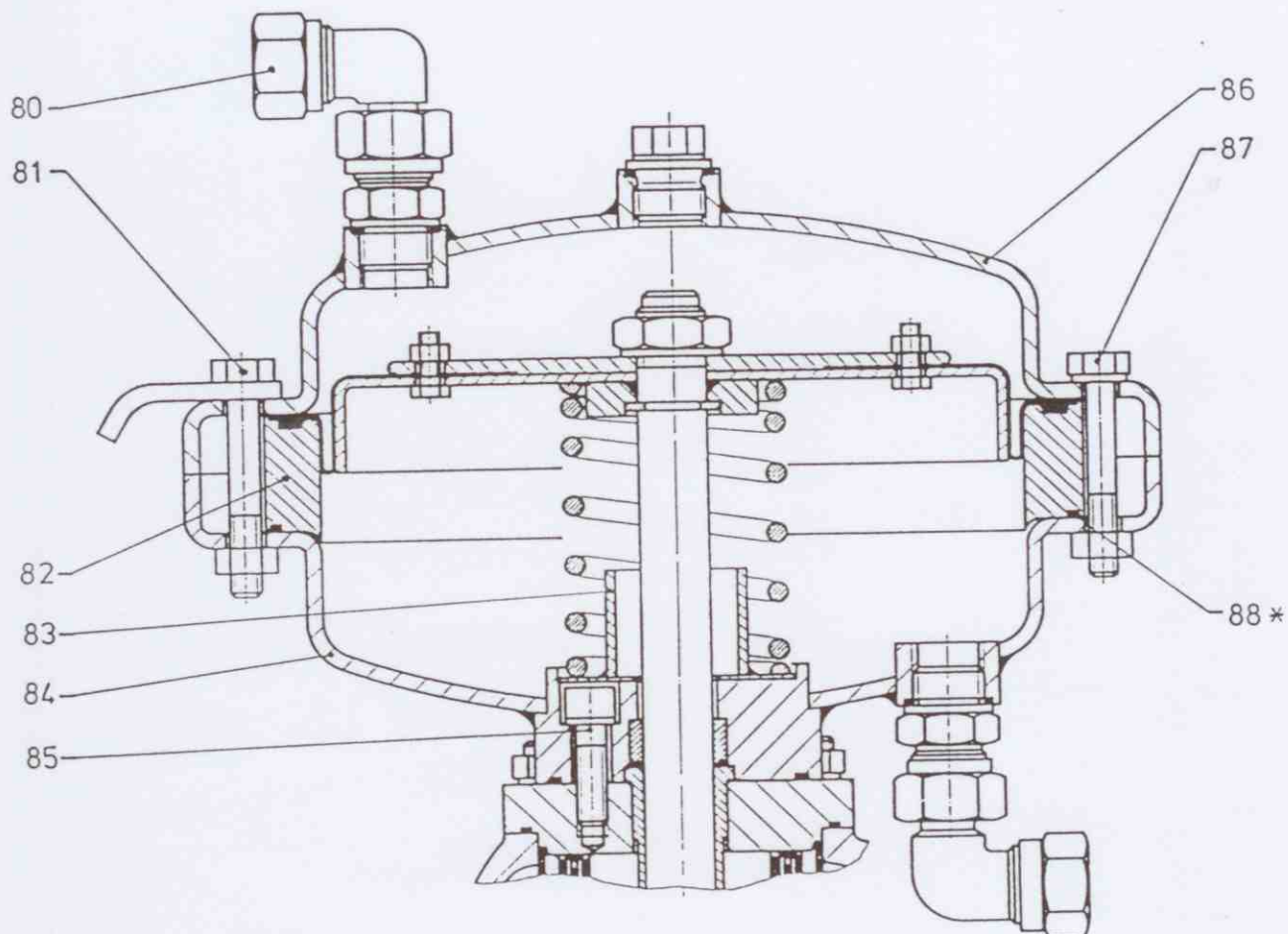
4.1 Rysunek części zapasowych RGM 408



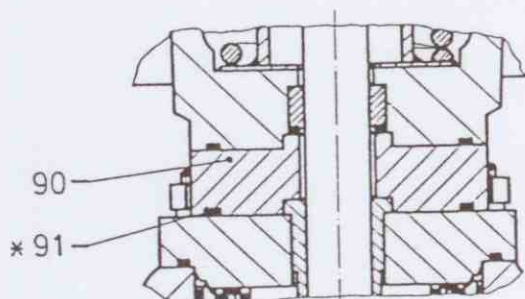
* Części, które należy mieć w pogotowiu do prac konserwacyjnych

Rysunek części zapasowych RMG 408

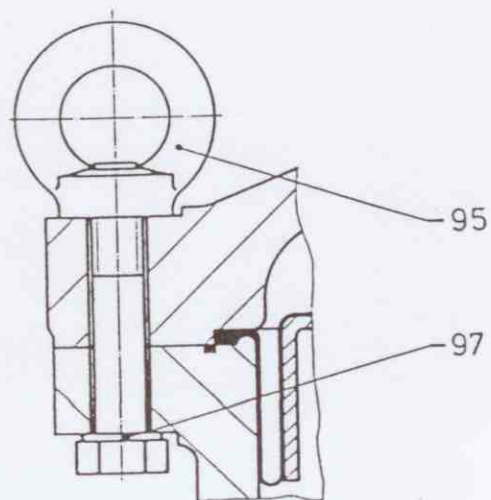
DN 50/100, Siłownik 1 (blacha stalowa)



DN 50/100, Siłownik 2
(pierścień pośredni)



DN 100/200, Siłownik 3



* Części, które należy mieć w pogotowiu do prac konserwacyjnych

4.2 Wykaz części zapasowych RMG 408, DN 50/100, z siłownikiem 1

Poz. Nr	Opis	Materiał	Nr części		
			Gniazdo zaworu Ø30	Gniazdo zaworu Ø37	Gniazdo zaworu Ø52
1	Śrubunek w składzie:				
-	Króciec wkręcany	St	00 030 169	00 030 169	00 030 169
-	Nakrętka złączkowa	St	00 030 804	00 030 804	00 030 804
-	Pierścień tnący	St	00 030 904	00 030 904	00 030 904
2*	Pierścień uszczelniający	LM	00 018 787	00 018 787	00 018 787
3	Śruba sześciokątna	St	00 010 440	00 010 440	00 010 440
4	Uchwyt do zawieszenia regulatora	St	10 014 929	10 014 929	10 014 929
7*	Membrana rolkowa	KG	10 007 378	10 007 378	10 007 378
8	Nakrętka sześciokątna	St	00 005 692	00 005 692	00 005 692
9	Talerz membrany	St	10 007 374	10 007 374	10 007 374
10	Drażek zaworu	NSt	10 007 398	10 007 398	10 007 398
11	Sprężyna dociskowa 0,2 d0 16 bar	FSt	10 007 392	10 007 392	10 007 392
13*	Pierścień samouszczelniający	KG	00 020 327	00 020 327	00 020 327
14*	Tulejka uszczelniająca	KG	10 007 689	10 007 689	10 007 689
15	Śruba dwustronna	St	00 012 203	00 012 203	00 012 203
16	Nakrętka sześciokątna	St	00 005 692	00 005 692	00 005 692
17	Krażek zabezpieczający	St	00 014 113	00 014 113	00 014 113
18*	Pierścień samouszczelniający	KG	00 020 449	00 020 449	00 020 449
19	Śruba dwustronna	St	00 012 324	00 012 324	00 012 324
20*	Pierścień uszczelniający	LM	00 018 789	00 018 789	00 018 789
21	Śrubunek w składzie:				
-	Króciec wkręcany	St	00 030 111	00 030 111	00 030 111
-	Nakrętka złączkowa	St	00 030 803	00 030 803	00 030 803
-	Pierścień tnący	St	00 030 903	00 030 903	00 030 903
22	Wkładka gwintowana HELI-COLI	LM	00 026 677	00 026 677	00 026 677
24	Dysza	St	10 007 407	10 007 406	10 007 405
25*	Dziurkowany korpus dławiący	K/LM	10 007 462	10 007 461	10 007 460
26*	Pierścień uszczelniający	KG	10 007 446	10 007 445	10 007 442
27*	Grzybek zaworu	LM	10 007 448	10 007 449	10 007 437
28*	Membrana wyrównawcza	KG	-	-	10 007 453
29	Tłok wyrównawczy	LM	-	-	10 007 455
30	Obudowa	GLM	10 007 335	10 007 335	10 007 335
31	Śruba dwustronna	St	00 012 203	00 012 203	00 012 203
32	Pokrywa zamykająca	GLM	10 007 467	10 007 467	10 007 467
33*	Pierścień uszczelniający	LM	00 018 787	00 018 787	00 018 787
34	Śruba zamykająca	St	00 026 367	00 026 367	00 026 367
35	Nakrętka sześciokątna	St	00 013 109	00 013 109	00 013 109
36	Krażek zabezpieczający	St	00 014 134	00 014 134	00 014 134
37	Płyta dociskowa membrany	St	10 007 386	10 007 386	10 007 386
38	Nakrętka sześciokątna	St	00 003 399	00 003 399	00 003 399
39	Krażek zabezpieczający	St	00 014 113	00 014 113	00 014 113
40	Śruba sześciokątna	St	00 010 020	00 010 020	00 010 020
41*	Pierścień przewodowy okrągły	KG	00 020 512	00 020 512	00 020 512
42	Śruba sześciokątna	St	00 010 182	00 010 182	00 010 182

* Części, które należy mieć w pogotowiu do prac konserwacyjnych

Nazwy materiałów

St	Stal	KG	Tworzywo gumopodobne	K	Tworzywo sztuczne
FSt	Stal sprężynowa	LM	Metal lekki	NSt	Stal nierdzewna
Ms	Mosiądz	GLM	Odlew z metalu lekkiego		

Wykaz części zapasowych RMG 408, DN 50/100, z siłownikiem 1

Poz. Nr	Opis	Materiał	Nr części		
			Gniazdo zaworu Ø30	Gniazdo zaworu Ø37	Gniazdo zaworu Ø52
43	Podpora talerza membrany	St	10 007 587	10 007 587	10 007 587
44*	Pierścień samouszczelniający	KG	00 020 323	00 020 323	00 020 323
45	Segment pierścieniowy	St	10 007 589	10 007 589	10 007 589
47*	Pierścień uszczelniający	LM	00 018 787	00 018 787	00 018 787
48	Króciec wkręcany	St	10 007 641	10 007 641	10 007 641
49	Nastawny kątowy króciec podłączeniowy	St	00 031 203	00 031 203	00 031 203
50	Pierścień tnący	St	00 030 906	00 030 906	00 030 906
51	Nakrętka złączkowa	St	00 030 807	00 030 807	00 030 807
52	Krażek zabezpieczający	St	00 014 113	00 014 113	00 014 113
53*	Pierścień samouszczelniający	KG	00 020 246	00 020 246	00 020 246
55*	Tuleja z wieńcem	Ms	10 007 409	10 007 409	10 007 409
56	Rura ochronna	St	10 007 479	10 007 479	10 007 479
57*	Pierścień samouszczelniający	KG	00 020 246	00 020 246	00 020 246
58*	Pierścień samouszczelniający	KG	00 020 595	00 020 595	-
59	Przeziennik strumienia	St	10 014 000	10 014 000	10 014 000
61	Pierścień rozprężny	FSt	00 026 373	00 026 373	00 026 373
62	Wypełnienie: zwój drutu	FSt	00 026 361	00 026 361	00 026 361
63*	Pierścień samouszczelniający	KG	00 020 431	00 020 431	-
64	Śruba dwustronna	St	00 012 328	00 012 328	00 012 328
65	Krażek	St	00 008 281	00 008 281	00 008 281
66	Nakrętka sześciokątna	St	00 005 559	00 005 559	00 005 559
67	Krażek zabezpieczający(krażek)	St	00 008 281	00 008 281	00 014 112
68	Śruba cylindryczna	St	00 010 322	00 010 322	00 010 428
69	Nakrętka sześciokątna	St	00 003 399	00 003 399	00 003 399
70	Krażek	St	00 008 279	00 008 279	00 008 279
71	Górna płyta zamykająca	LM	10 007 693	10 007 693	10 007 693
72*	Pierścień samouszczelniający	KG	00 020 281	00 020 281	00 020 281
73*	Pierścień samouszczelniający	KG	00 020 246	00 020 246	00 020 246
74	Dolna płyta zamykająca	LM	10 007 475	10 007 475	10 007 475
75	Krażek zabezpieczający	St	00 014 113	00 014 113	00 014 113
76	Nakrętka sześciokątna	St	00 005 692	00 005 692	00 005 692
80	Nastawny kątowy króciec podł. w składce:				
-	Króciec	St	00 031 213	00 031 213	00 031 213
-	Nakrętka złączkowa	St	00 030 804	00 030 804	00 030 804
-	Pierścień tnący	St	00 030 904	00 030 904	00 030 904
81	Śruba sześciokątna	St	00 010 440	00 010 440	00 010 440
82	Pierścień pośredni	St	10 007 372	10 007 372	10 007 372
83	Wkładka ograniczająca suw	St	10 007 491	10 007 491	10 007 492
84	Obudowa napędu	St	10 007 359	10 007 359	10 007 359
85	Śruba cylindryczna	St	00 010 441	00 010 441	00 010 441
86	Pokrywa	St	10 007 367	10 007 367	10 007 367
87	Śruba sześciokątna	St	00 010 020	00 010 020	00 010 020
88*	Pierścień samouszczelniający	KG	00 020 512	00 020 512	00 020 512

* Części, które należy mieć w pogotowiu do prac konserwacyjnych

Nazwy materiałów

St	Stal	KG	Tworzywo gumopodobne
FSt	Stal sprężynowa	LM	Metal lekki
Ms	Mosiądz	NSt	Stal nierdzewna

4.3 Wykaz części zapasowych RMG 408, DN 50/100, z siłownikiem 2

Poz. Nr	Opis	Materiał	Nr części		
			Gniazdo zaworu Ø30	Gniazdo zaworu Ø37	Gniazdo zaworu Ø52
1	Śrubunek w składzie:				
-	Króciec wkręcany	St	00 030 169	00 030 169	00 030 169
-	Nakrętka złączkowa	St	00 030 804	00 030 804	00 030 804
-	Pierścień tnący	St	00 030 904	00 030 904	00 030 904
2*	Pierścień uszczelniający	LM	00 018 787	00 018 787	00 018 787
3	Śruba sześciokątna	St	00 010 014	00 010 014	00 010 014
4	Uchwyt do zawieszenia regulatora	St	10 014 035	10 014 035	10 014 035
6	Pokrywa	GLM	10 007 563	10 007 563	10 007 563
7*	Membrana rolkowa	KG	10 002 588	10 002 588	10 002 588
8	Nakrętka sześciokątna	St	00 013 120	00 013 120	00 013 120
9	Talerz membrany	St	10 007 573	10 007 573	10 007 573
10	Drażek zaworu	NSt	10 007 400	10 007 400	10 007 400
11	Sprężyna dociskowa 0,2bar do 16bar	FSt	10 007 592	10 007 592	10 007 592
12	Obudowa napędu	GLM	10 007 357	10 007 357	10 007 357
13*	Pierścień samouszczelniający	KG	00 020 327	00 020 327	00 020 327
14*	Tulejka uszczelniająca	KG	10 007 689	10 007 689	10 007 689
15	Śruba dwustronna	St	00 012 203	00 012 203	00 012 203
16	Nakrętka sześciokątna	St	00 005 692	00 005 692	00 005 692
17	Pierścień zabezpieczający	St	00 014 113	00 014 113	00 014 113
18*	Pierścień samouszczelniający	KG	00 020 449	00 020 449	00 020 449
19	Śruba dwustronna	St	00 012 324	00 012 324	00 012 324
20*	Pierścień uszczelniający	LM	00 018 789	00 018 789	00 018 789
21	Śrubunek w składzie:				
-	Króciec wkręcany	St	00 030 111	00 030 111	00 030 111
-	Nakrętka złączkowa	St	00 030 803	00 030 803	00 030 803
-	Pierścień tnący	St	00 030 903	00 030 903	00 030 903
22	Wkładka gwintowana HELI-COIL	St	00 026 677	00 026 677	00 026 677
24	Dysza	St	10 007 407	10 007 406	10 007 405
25*	Korpus dławiący dziurkowany	K/LM	10 007 462	10 007 461	10 007 460
26*	Krażek uszczelniający	KG	10 007 446	10 007 445	10 007 442
27	Grzybek zaworu	LM	10 007 448	10 007 449	10 007 437
28*	Membrana wyrównawcza	KG	-	-	10 007 453
29	Tłok wyrównawczy	LM	-	-	10 007 455
30	Obudowa	GLM	10 007 335	10 007 335	10 007 335
31	Śruba dwustronna	St	00 012 203	00 012 203	00 012 203
32	Pokrywa zamykająca	GLM	10 007 467	10 007 467	10 007 467
33*	Pierścień uszczelniający	LM	00 018 787	00 018 787	10 018 787
34	Śruba zamykająca	St	00 026 367	00 026 367	00 026 367
35	Nakrętka sześciokątna	St	00 013 109	00 013 109	00 013 109
36	Krażek zabezpieczający	St	00 014 134	00 014 134	00 014 134
37	Płyta dociskowa do membrany	St	10 007 584	10 007 584	10 007 584
38	Nakrętka sześciokątna	St	00 003 399	00 003 399	00 003 399
39	Krażek zabezpieczający	St	00 014 114	00 014 114	00 014 114

* Części, które należy mieć w pogotowiu do prac konserwacyjnych

Nazwy materiałów

St	Stal	K	Tworzywo sztuczne	KG	Tworzywo gumopodobne
FSt	Stal sprężynowa	LM	Metal lekki	NSt	Stal nierdzewna
Ms	Mosiądz	GLM	Odlew z metalu lekkiego		

Wykaz części zapasowych RMG 408, DN 50/100, z siłownikiem 2

Poz. Nr	Opis	Materiał	Nr części		
			Gniazdo zaworu Ø30	Gniazdo zaworu Ø37	Gniazdo zaworu Ø52
40	Śruba sześciokątna	St	00 010 169	00 010 169	00 010 169
41*	Pierścień przewodowy okrągły	KG	10 002 098	10 002 098	10 002 098
42	Śruba sześciokątna	St	00 010 182	00 010 182	00 010 182
43	Podpora talerza membrany	St	10 007 587	10 007 587	10 007 587
44*	Pierścień samouszczelniający	KG	00 020 323	00 020 323	00 020 323
45	Segment pierścieniowy	St	10 007 589	10 007 589	10 007 589
46	Wkładka ograniczająca suw	St	10 007 648	10 007 648	10 007 647
47*	Pierścień uszczelniający	LM	00 018 787	00 018 787	00 018 787
48	Króciec wkręcany	St	10 007 641	10 007 641	10 007 641
50	Pierścień tnący	St	00 030 906	00 030 906	00 030 906
51	Nakrętka złączkowa	St	00 030 807	00 030 807	00 030 807
52	Krażek zabezpieczający	St	00 014 113	00 014 113	00 014 113
53*	Pierścień samouszczelniający	KG	00 020 246	00 020 246	00 020 246
54	Śruba cylindryczna	St	10 010 450	10 010 450	10 010 450
55*	Tuleja z wieńcem	Ms	10 007 409	10 007 409	10 007 409
56	Rura ochronna	St	10 007 479	10 007 479	10 007 479
57*	Pierścień samouszczelniający	KG	00 020 246	00 020 246	00 020 246
58*	Pierścień samouszczelniający	KG	00 020 595	00 020 595	-
59	Przeziennik strumienia	St	10 014 000	10 014 000	10 014 000
61	Pierścień rozprężny	FSt	00 026 373	00 026 373	00 026 373
62	Wypełnienie: zwój drutu	FSt	00 026 361	00 026 361	00 026 361
63*	Pierścień samouszczelniający	KG	00 020 431	00 020 431	-
64	Śruba dwustronna	St	00 012 328	00 012 328	00 012 328
65	Krażek	St	00 008 281	00 008 281	00 008 281
66	Nakrętka sześciokątna	St	00 005 559	00 005 559	00 005 559
67	Krażek zabezpieczający(krażek)	St	00 008 281	00 008 281	00 014 112
68	Śruba cylindryczna	St	00 010 322	00 010 322	00 010 428
69	Nakrętka sześciokątna	St	00 003 399	00 003 399	00 003 399
70	Krażek	St	00 008 279	00 008 279	00 008 279
71	Górna płyta zamykająca	LM	10 007 693	10 007 693	10 007 693
72*	Pierścień samouszczelniający	KG	00 020 281	00 020 281	00 020 281
73*	Pierścień samouszczelniający	KG	00 020 246	00 020 246	00 020 246
74	Dolna płyta zamykająca	LM	10 007 475	10 007 475	10 007 475
75	Krażek zabezpieczający	St	00 014 113	00 014 113	00 014 113
76	Nakrętka sześciokątna	St	00 005 692	00 005 692	00 005 692
90	Pierścień pośredni	St	10 007 377	10 007 377	10 007 377
91*	Pierścień samouszczelniający	KG	00 020 246	00 020 246	00 020 246

* Części, które należy mieć w pogotowiu do prac konserwacyjnych

Nazwy materiałów

St	Stal	KG	Tworzywo gumopodobne
FSt	Stal sprężynowa	LM	Metal lekki
Ms	Mosiądz	NSt	Stal nierdzewna

4.4 Wykaz części zapasowych RMG 408, DN 80/150, z siłownikiem 2

Poz. Nr	Opis	Materiał	Nr części		
			Gniazdo zaworu Ø37	Gniazdo zaworu Ø52	Gniazdo zaworu Ø81
1	Śrubunek w składzie:				
-	Króciec wkręcany	St	00 030 169	00 030 169	00 030 169
-	Nakrętka złączkowa	St	00 030 804	00 030 804	00 030 804
-	Pierścień tnący	St	00 030 904	00 030 904	00 030 904
2*	Pierścień uszczelniający	LM	00 018 787	00 018 787	00 018 787
3	Śruba sześciokątna	St	00 010 014	00 010 014	00 010 014
4	Uchwyt do zawieszenia regulatora	St	10 014 035	10 014 035	10 014 035
6	Pokrywa	GLM	10 007 563	10 007 563	10 007 563
7*	Membrana rolkowa	KG	10 002 588	10 002 588	10 002 588
8	Nakrętka sześciokątna	St	00 013 120	00 013 120	00 013 120
9	Talerz membrany	St	10 007 573	10 007 573	10 007 573
10	Drążek zaworu	NSt	10 007 600	10 007 600	10 007 597
11	Sprężyna dociskowa 0,2 do 16 bar	FSt	10 007 592	10 007 592	10 007 592
12	Obudowa napędu	GLM	10 007 555	10 007 555	10 007 555
13*	Pierścień samouszczelniający	KG	00 020 327	00 020 327	00 020 327
14*	Tulejka uszczelniająca	KG	10 007 689	10 007 689	10 007 689
15	Śruba dwustronna	St	00 012 067	00 012 067	00 012 067
16	Nakrętka sześciokątna	St	00 013 120	00 013 120	00 013 120
17	Krążek zabezpieczający	St	00 014 114	00 014 114	00 014 114
18*	Pierścień samouszczelniający	KG	00 020 428	00 020 428	00 020 428
19	Śruba dwustronna	St	00 012 324	00 012 324	00 012 324
20*	Pierścień uszczelniający	LM	00 018 789	00 018 789	00 018 789
21	Śrubunek w składzie:				
-	Króciec wkręcany	St	00 030 111	00 030 111	00 030 111
-	Nakrętka złączkowa	St	00 030 803	00 030 803	00 030 803
-	Pierścień tnący	St	00 030 903	00 030 903	00 030 903
22	Wkładka gwintowania HELI-COIL	St	00 026 677	00 026 677	00 026 677
23	Segment pierścieniowy	St	-	-	10 007 589
24	Dysza	St	10 007 607	10 007 606	10 007 605
25*	Korpus dławiący dziurkowany	K/LM	10 007 461	10 007 460	10 007 634
26*	Krążek uszczelniający	KG	10 007 445	10 007 442	10 007 644
27	Grzybek zaworu	LM	10 007 449	10 007 437	10 007 638
28*	Membrana wyrównawcza	KG	-	10 007 453	10 007 653
29	Tłok wyrównawczy	LM	-	10 007 455	10 007 655
30	Obudowa	GLM	10 007 537	10 007 537	10 007 537
31	Śruba dwustronna	St	00 012 067	00 012 067	00 012 067
32	Pokrywa zamykająca	GLM	10 007 467	10 007 467	10 007 669
33*	Pierścień uszczelniający	LM	00 018 787	00 018 787	00 018 787
34	Śruba zamykająca	St	00 026 367	00 026 367	00 026 367
35	Nakrętka sześciokątna	St	00 013 109	00 013 109	00 013 109
36	Krążek zabezpieczający	St	00 014 134	00 014 134	00 014 134
37	Płyta dociskowa membrany	St	10 007 584	10 007 584	10 007 584
38	Nakrętka sześciokątna	St	00 003 399	00 003 399	00 003 399

* Części, które należy mieć w pogotowiu do prac konserwacyjnych

Nazwy materiałów

St	Stal	K	Tworzywo sztuczne	KG	Tworzywo gumopodobne
FSt	Stal sprężynowa	LM	Metal lekki	NSt	Stal nierdzewna
Ms	Mosiądz	GLM	Odlew z metalu lekkiego		

Wykaz części zapasowych RMG 408, DN 80/150, z siłownikiem 2

Poz. Nr	Opis	Materiał	Nr części		
			Gniazdo zaworu Ø37	Gniazdo zaworu Ø52	Gniazdo zaworu Ø81
39	Krażek zabezpieczający	St	00 014 114	00 014 114	00 014 114
40	Śruba sześciokątna	St	00 010 169	00 010 169	00 010 169
41*	Pierścień przewodowy okrągły	KG	10 002 098	10 002 098	10 002 098
42	Śruba sześciokątna	St	00 010 182	00 010 182	00 010 182
43	Podpora talerza membrany	St	10 007 587	10 007 587	10 007 587
44*	Pierścień samouszczelniający	KG	00 020 323	00 020 323	00 020 323
45	Segment pierścieniowy	St	10 007 589	10 007 589	10 007 589
46	Wkładka ograniczająca suw	St	10 007 648	10 007 647	-
47*	Pierścień uszczelniający	LM	00 018 787	00 018 787	00 018 787
48	Króciec wkręcany	St	10 007 641	10 007 641	10 007 641
50	Pierścień tnący	St	00 030 906	00 030 906	00 030 906
51	Nakrętka łączkowa	St	00 030 807	00 030 807	00 030 807
52	Krażek zabezpieczający	St	00 014 113	00 014 113	00 014 113
53*	Pierścień samouszczelniający	KG	00 020 246	00 020 246	00 020 246
54	Śruba cylindryczna	St	00 010 400	00 010 400	00 010 400
55*	Tuleja z wieńcem	Ms	10 007 409	10 007 409	10 007 409
56	Rura ochronna	St	10 007 679	10 007 679	10 007 679
57*	Pierścień samouszczelniający	KG	00 020 247	00 020 247	00 020 247
58*	Pierścień samouszczelniający	KG	00 020 595	-	-
59	Przełomnik strumienia	St	10 014 005	10 014 005	10 014 005
61	Pierścień rozprężny	FSt	10 014 036	10 014 036	10 014 036
62	Wypełnienie: zwój drutu	FSt	00 026 361	00 026 361	00 026 361
63*	Pierścień samouszczelniający	KG	00 020 431	-	-
64	Śruba dwustronna	St	00 012 328	00 012 328	00 012 328
65	Krażek	St	00 008 281	00 008 281	00 008 281
66	Nakrętka sześciokątna	St	00 005 559	00 005 559	00 005 559
67	Krażek zabezpieczający(krażek)	St	00 008 281	00 014 112	00 014 113
68	Śruba cylindryczna	St	00 010 322	00 010 428	00 007 687
69	Nakrętka sześciokątna	St	00 003 399	00 003 399	00 003 399
70	Krażek	St	00 008 279	00 008 279	00 008 279
71	Górna płyta zamykająca	LM	10 007 693	10 007 693	10 007 693
72*	Pierścień samouszczelniający	KG	00 020 281	00 020 281	00 020 281
73*	Pierścień samouszczelniający	KG	00 020 427	00 020 427	00 020 427
74	Dolna płyta zamykająca	LM	10 007 675	10 007 675	10 007 675
75	Krażek zabezpieczający	St	00 014 114	00 014 114	00 014 114
76	Nakrętka sześciokątna	St	00 013 120	00 013 120	00 013 120

* Części, które należy mieć w pogotowiu do prac konserwacyjnych

Nazwy materiałów

St	Stal	KG	Tworzywo gumopodobne
FSt	Stal sprężynowa	LM	Metal lekki
Ms	Mosiądz	NSt	Stal nierdzewna

