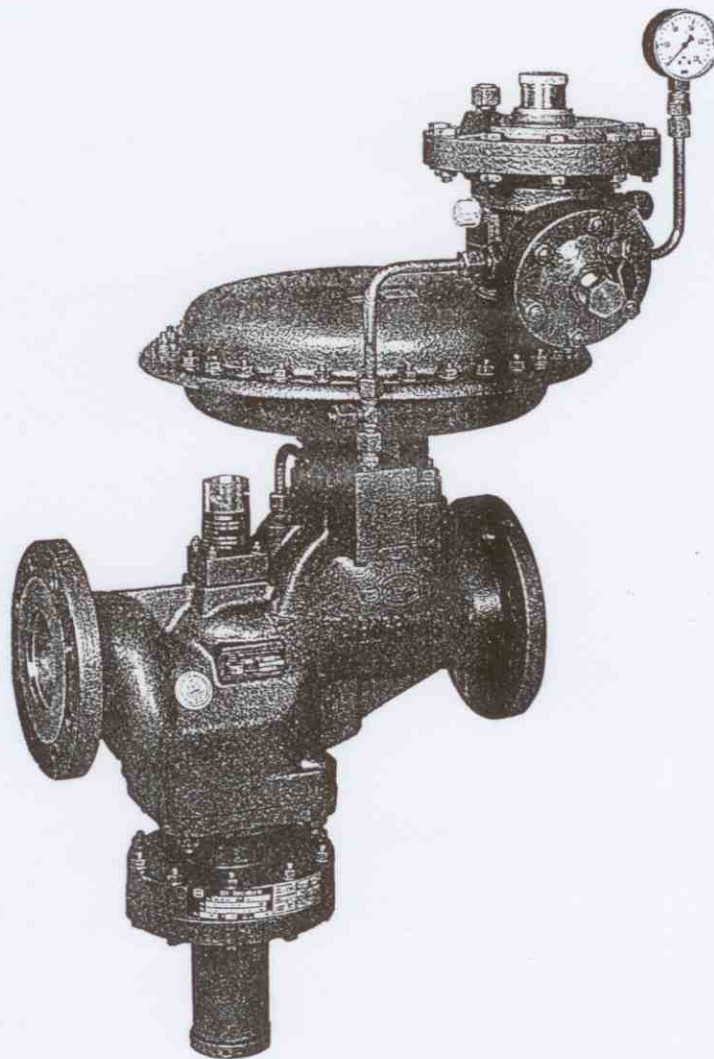


Regulator ciśnienia gazu RMG 332



Instrukcja ruchowa i konserwacji
Części zapasowe

332.20

Wydanie 01/94

RMG REGEL + MESSTECHNIK GMBH

... pewne i bezpośrednie zaopatrzenie w gaz
-wszystko z jednej ręki

1. Sprawy ogólne

Na temat regulatora ciśnienia gazu RMG 332 istnieje wyczerpujący prospekt informacyjny 332.00, który podaje dane techniczne, wykonania i rozmiary.

Elementy wyposażenia opisane są w następujących materiałach prospektowych:

Regulator	RS 10d	Prospekt ogólny	610.00
		Instrukcja ruchowa i konserwacji/ Części zamienne	610.20
SAV	RMG 720	Prospekt ogólny	720.00
		Instrukcja ruchowa i konserwacji/ Części zamienne	720.20
Filtr	RMG 905	Prospekt ogólny	905.00
		Instrukcja ruchowa i konserwacji/ Części zamienne	905.20

Prospekt RMG "Ogólna instrukcja ruchowa regulatorów ciśnienia gazu i urządzeń zabezpieczających" podaje wyczerpujące informacje na temat zabudowy, uruchomienia i obsługi oraz zawiera wskazówki odnośnie usuwania zakłóceń.

Przy zabudowie, wyposażaniu jak również przy nadzorowaniu i konserwacji urządzeń do regulacji ciśnienia gazu należy przestrzegać odpowiednie przepisy, szczególnie karty robocze DVGW G 490, G 491 i G 495.

Czasokresy prac konserwacyjnych regulatorów ciśnienia gazu RMG 332 zależą w dużym stopniu od warunków roboczych i właściwości gazu. Dlatego nie podaje się sztywnych czasokresów konserwacji.

Zaleca się utrzymywać cykle konserwacji stosownie do danych w kartach roboczych DVGW, karta robocza G 495.

Przy pracach konserwacyjnych należy wszystkie części oczyścić i poddać wnikliwej kontroli wzrokowej. Kontrola wzrokowa jest również konieczna gdy w czasie pracy lub przy sprawdzaniu funkcjonalności stwierdza się nieregularności charakterystyki zabudowy. Kontroli musimy poddawać szczególnie uszczelki, membrany jak również części prowadzące. Części uszkodzone należy wymienić na nowe.

Numery pozycji podane w wskazówkach konserwacji odpowiadają numerom w oznaczeniach części zapasowych i na listach części zapasowych.

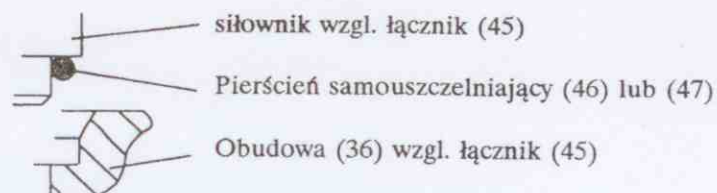
2. Specjalne wskazówki odnośnie konserwacji.

Pierścienie samouszczelniające (170, 219)

Należy przestrzegać! Pierścienie te należy wbudować nie smarując ich. Służą one jedynie do aretowania elementu redukcyjnego (169, 220).

Pierścienie samouszczelniające (46, 47)

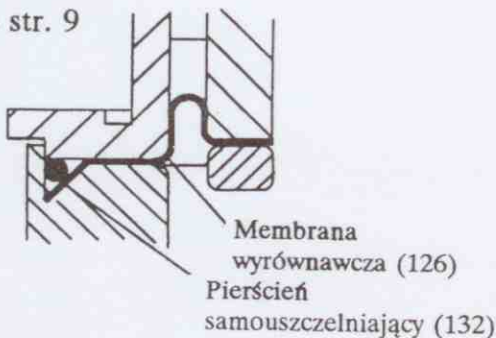
Pierścień przy montażu siłownika wzgl. łącznika należy wstawić wg poniższego szkicu.



Membrana wyrównawcza (126, 154, 218)

Przy montażu należy zwracać uwagę na prawidłowe położenie zabudowy membrany wyrównawczej.

Patrz str. 9

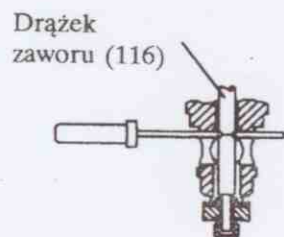


Patrz str. 11,13



Drażek zaworu (116, 172, 222)

Aby uniknąć skręcenia membrany musimy zabezpieczyć drążek zaworu przed skręceniem przy luzowaniu lub dociążaniu śrub (177, 227) wzgl. nakrętek (108, 131, 161, 210). W tym celu drążek zaworu (116) posiada otwór poprzeczny i drążek (172, 222) wyposażony jest w powierzchnię do klucza.

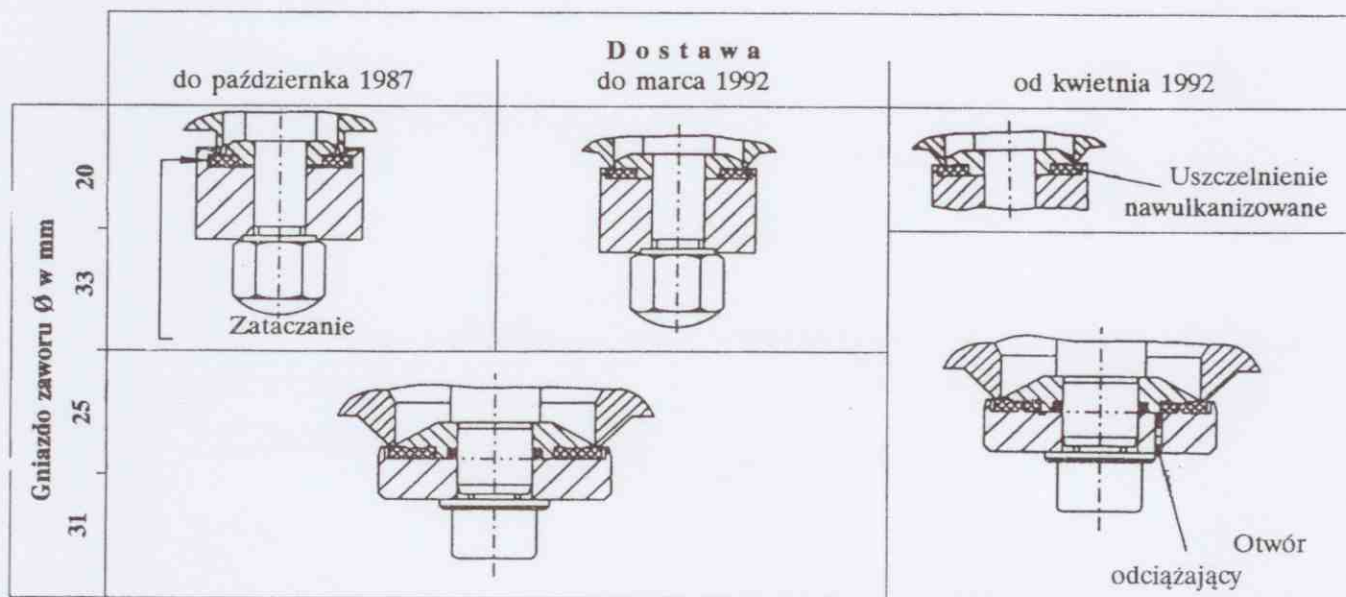


Śruba cylindryczna (177, 227)

Śruba cylindryczna posiada otwór wzdłużny dla wyrównania ciśnienia. W związku z tym nie można jej wymienić na zwykłą cylindryczną.

Grzybek zaworu (129, 159)

Z upływem czasu następowały dostawy różnych rozwiązań konstrukcyjnych.



Obecnie grzybek zaworu $\varnothing 20$ dostarczany jest z nawulkanizowaną uszczelką. Grzybki zaworu dla gniazda $\varnothing 25$, 31 i 33 posiadają dodatkowo otwór odciążający.

Zaleca się, aby przy pracach konserwacyjnych stare przyrządy przebroić na nowe części. Przyrządy, które przed wrześniem 1987 dostarczone zostały z gniazdem zaworu $\varnothing 20$ lub 33 nie muszą być przezbrajane.

Momenty obrotowe dokręcania

Nr poz.	Moment obrotowy dokręcania M_A w Nm
171,199	5
108,152,158.208	10
104	12
119,131	15
161,210	18
177,195	20
144,194,207	30
30,40,38,56,200,227	40

Smary

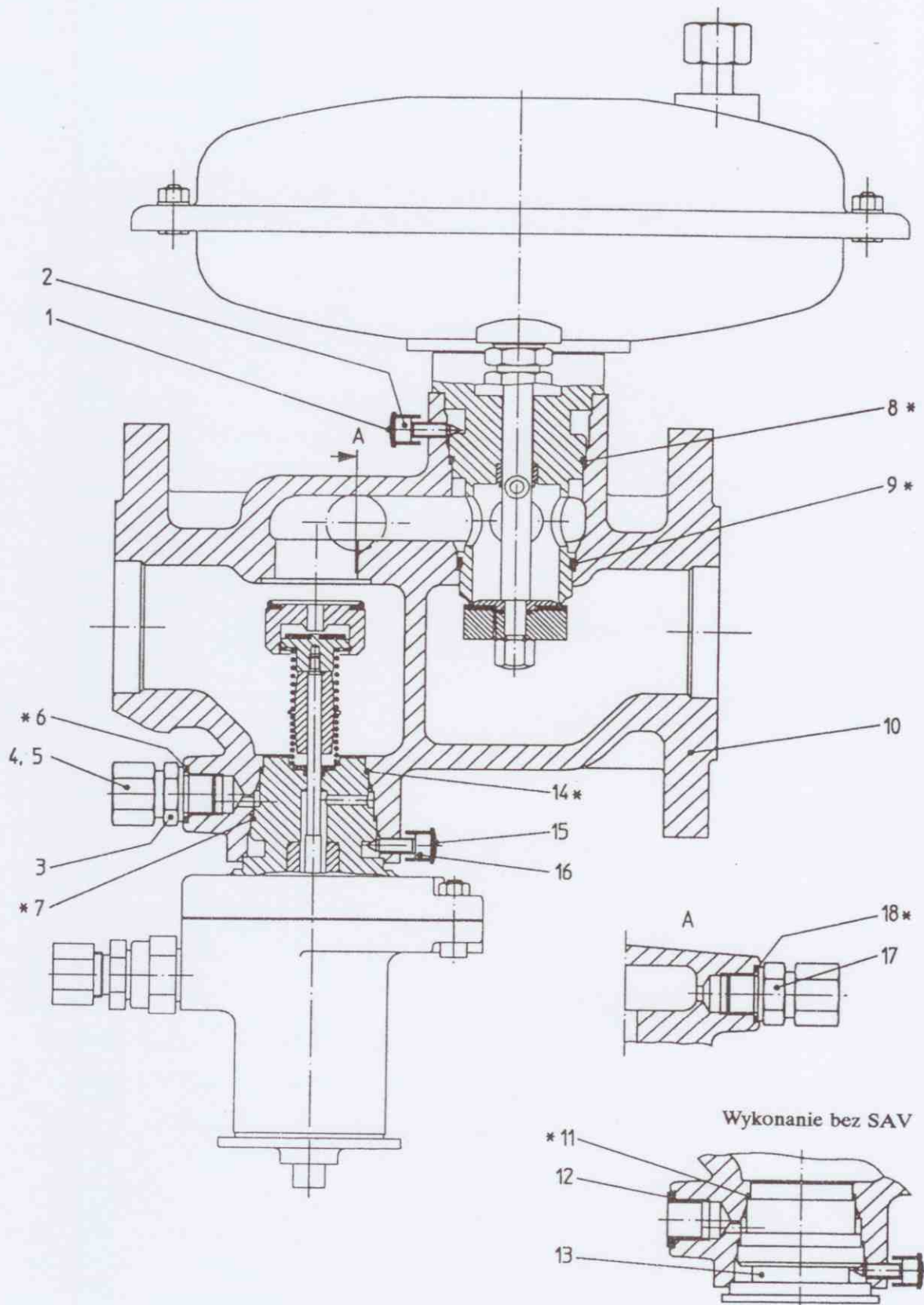
Część (cieńko posmarować)	Smar	Nr części RMG
Wszystkie pierścienie samo- uszczelniające (poza poz.170,219)	Smar silikonowy	00 027 081
Wszystkie powierzchnie ślizgowe		
Miejsca naprężone i pętle membran (103, 143, 193)		
Wszystkie śruby mocujące i śrubunki rurowe	Smar wysokociśnieniowy	00 027 058

Zabezpieczenie śrub

Część	Środek zabezpieczający	Nr części RMG
Nakrętka kołpakowa (131) Śruba cylindryczna (177,227)	LOCTITE	00 026 690

3. Części zamienne

3.1 Rysunek części zamiennych RMG 332, DN 25, DN 50 z Urządzeniem regulacyjnym 1



* Te części należy mieć w pogotowiu do prac konserwacyjnych.

3.2 Lista części zamiennych RMG 332, DN 25, DN 50 z urządzeniem regulacyjnym 1

Nr poz.	Nazwa	Materiał	Nr części	
			DN 25	DN 50
1	Korek gwintowany	K	00 026 066	00 026 066
2	Śruba cylindryczna	St	10 004 895	10 004 895
3	Króciec	St	00 030 104	00 030 104
4	Nakrętka kołpakowa	St	00 030 804	00 030 804
5	Pierścień tnący	St	00 030 904	00 030 904
6*	Pierścień uszczelniający	LM	00 018 688	00 018 688
7*	Pierścień samouszczelniający	KG	00 020 293	00 020 293
8*	Pierścień samouszczelniający	KG	00 020 243	00 020 243
9*	Pierścień samouszczelniający	KG	00 020 241	00 020 241
10	Obudowa	GLM	10 004 852	10 004 850
11*	Pierścień samouszczelniający	KG	00 020 319	00 020 319
12	Korek gwintowany	K	00 026 067	00 026 067
13	Korek gwintowany zamykający	LM	10 004 909	10 004 909
14*	Pierścień samouszczelniający	KG	00 020 319	00 020 319
15	Korek gwintowany	K	00 026 066	00 026 066
16	Śruba cylindryczna	St	10 004 895	10 004 895
17	Śrubunek	St	00 030 008	00 030 008
18*	Pierścień uszczelniający	LM	00 018 688	00 018 688

Części oznaczone * trzymać w pogotowiu do prac konserwacyjnych.

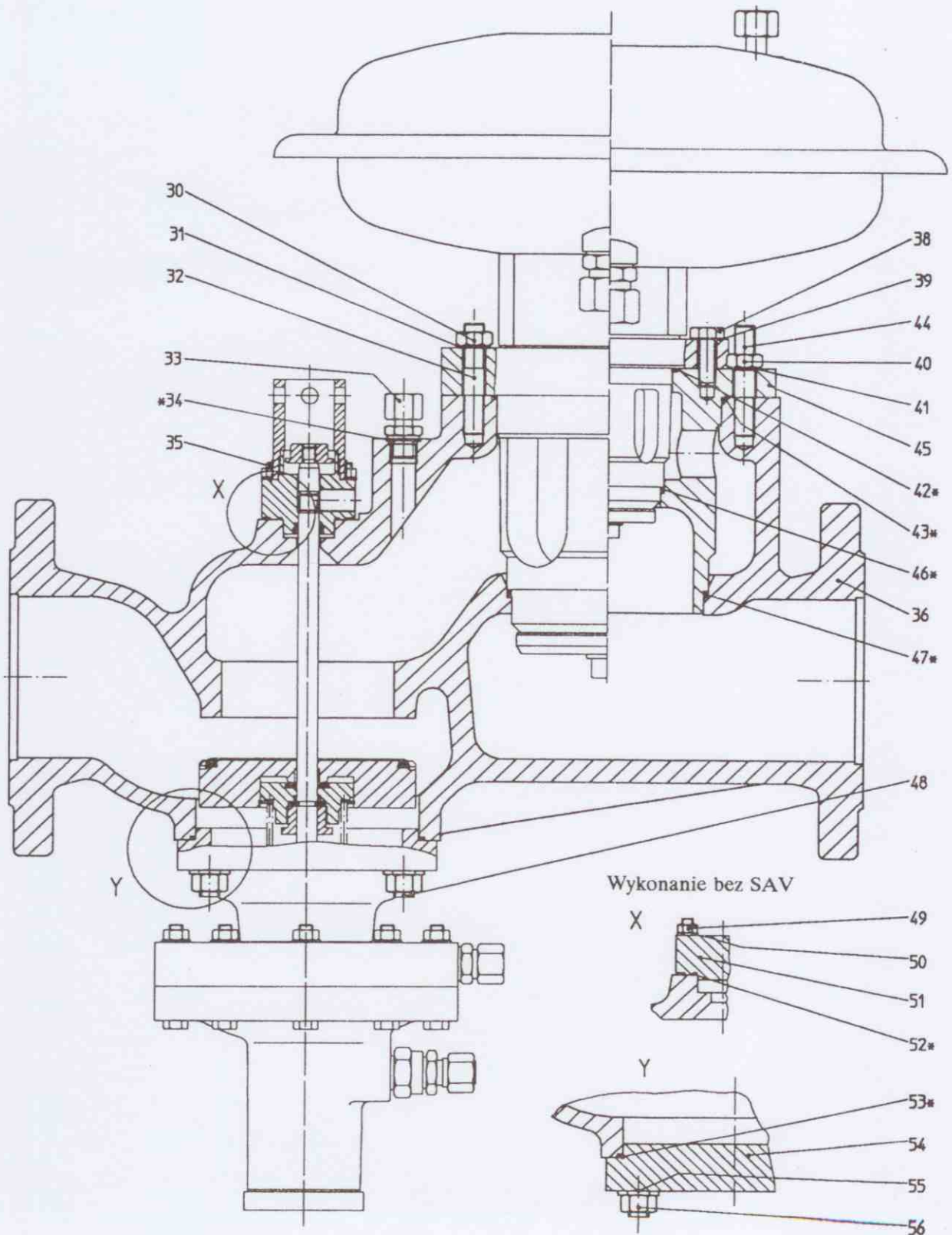
Nazwy materiałów

St	Stal	K	Tworzywo sztuczne
LM	Metal lekki	KG	Tworzywo gumopodobne
GLM	Odlew z metalu lekkiego		

3.3 Rysunek części zamiennych RMG 332, DN 80, DN 100

Wykonanie bez łącznika
z urządz.regulac.1 i 2

Wykonanie z łącznikiem
tylko dla DN 100 z gniaz-
dem Ø25, 31, 41 i 50mm



* Te części należy mieć w pogotowiu do prac konserwacyjnych.

3.4 Lista części zamiennych RMG 332, DN 80, DN 100

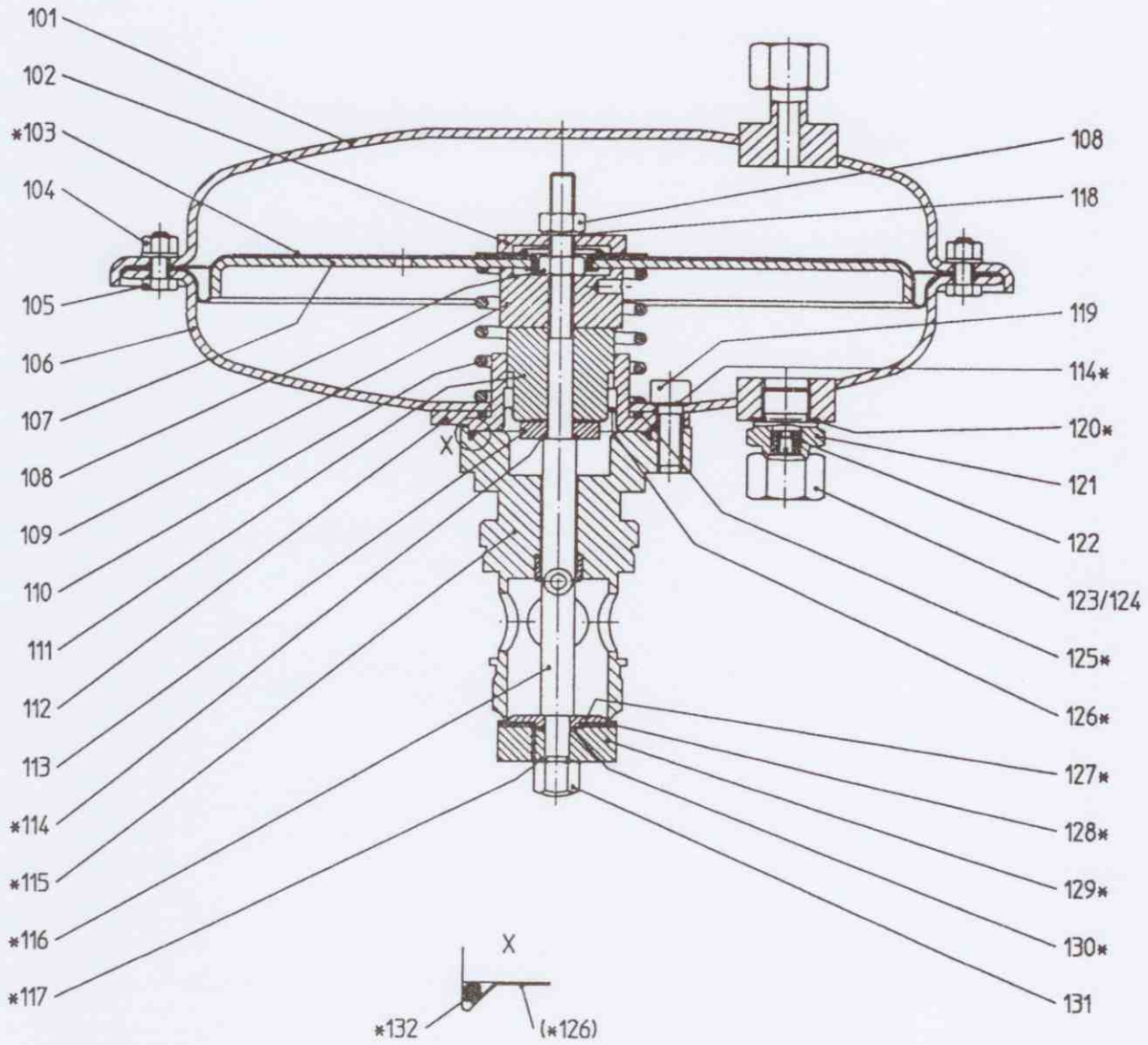
Nr poz.	Nazwa	Materiał	Nr części	
			DN 80	DN 100
30	Śruba sześciokątna	St	00 005 692	00 013 120
31	Krążek zabezpieczający	FSt	00 014 121	00 013 114
32	Śruba dwustronna	St	00 012 397	00 012 350
33	Śrubunek	St	00 030 024	00 030 024
34*	Pierścień uszczelniający	LM	00 018 789	00 018 789
35	Śruba dwustronna	St	00 012 324	00 012 324
36	Obudowa, zmontowana	GLM/St/NSt	10 009 031	10 009 104
38	Śruba sześciokątna	St	-	00 010 032
39	Krążek zabezpieczający	FSt	-	00 014 121
40	Nakrętka sześciokątna	St	-	00 013 120
41	Krążek zabezpieczający	St	-	00 014 114
42*	Pierścień samouszczelniający	KG	-	00 020 246
43*	Pierścień samouszczelniający	KG	00 020 246	00 020 427
44	Śruba dwustronna	St	-	00 012 350
45	Łącznik	LM	-	10 007 204
46*	Pierścień samouszczelniający	KG	-	00 020 425
47*	Pierścień samouszczelniający	KG	00 020 425	00 020 259
48	Śruba dwustronna	St	00 012 067	00 012 067
49	Nakrętka sześciokątna	St	00 003 399	00 003 399
50	Krążek	St	00 008 279	00 008 279
51	Płyta zamykająca – górna	LM	10 007 693	10 007 693
52*	Pierścień samouszczelniający	KG	00 020 281	00 020 281
53*	Pierścień samouszczelniający	KG	00 020 427	00 020 427
54	Płyta zamykająca – dolna	LM	10 007 675	10 007 675
55	Krążek zabezpieczający	FSt	00 014 114	00 014 114
56	Nakrętka sześciokątna	St	00 013 120	00 013 120

Części oznaczone * trzymać w pogotowiu do prac konserwacyjnych.

Nazwy materiałów

St	Stal	FSt	Stal sprężynowa
LM	Metal lekki	KG	Tworzywo gumopodobne
NSt	Stal nierdzewna	GLM	Odlew z metalu lekkiego

3.5 Rysunek części zamiennych RMG 332, Urządzenie regulacyjne 1 z gniazdem zaworu Ø20 i 33 mm



* Te części należy mieć w pogotowiu do prac konserwacyjnych.

3.6 Lista części zamiennych RMG 332, Urządzenie regulacyjne 1 z gniazdem zaworu Ø20 i 33mm

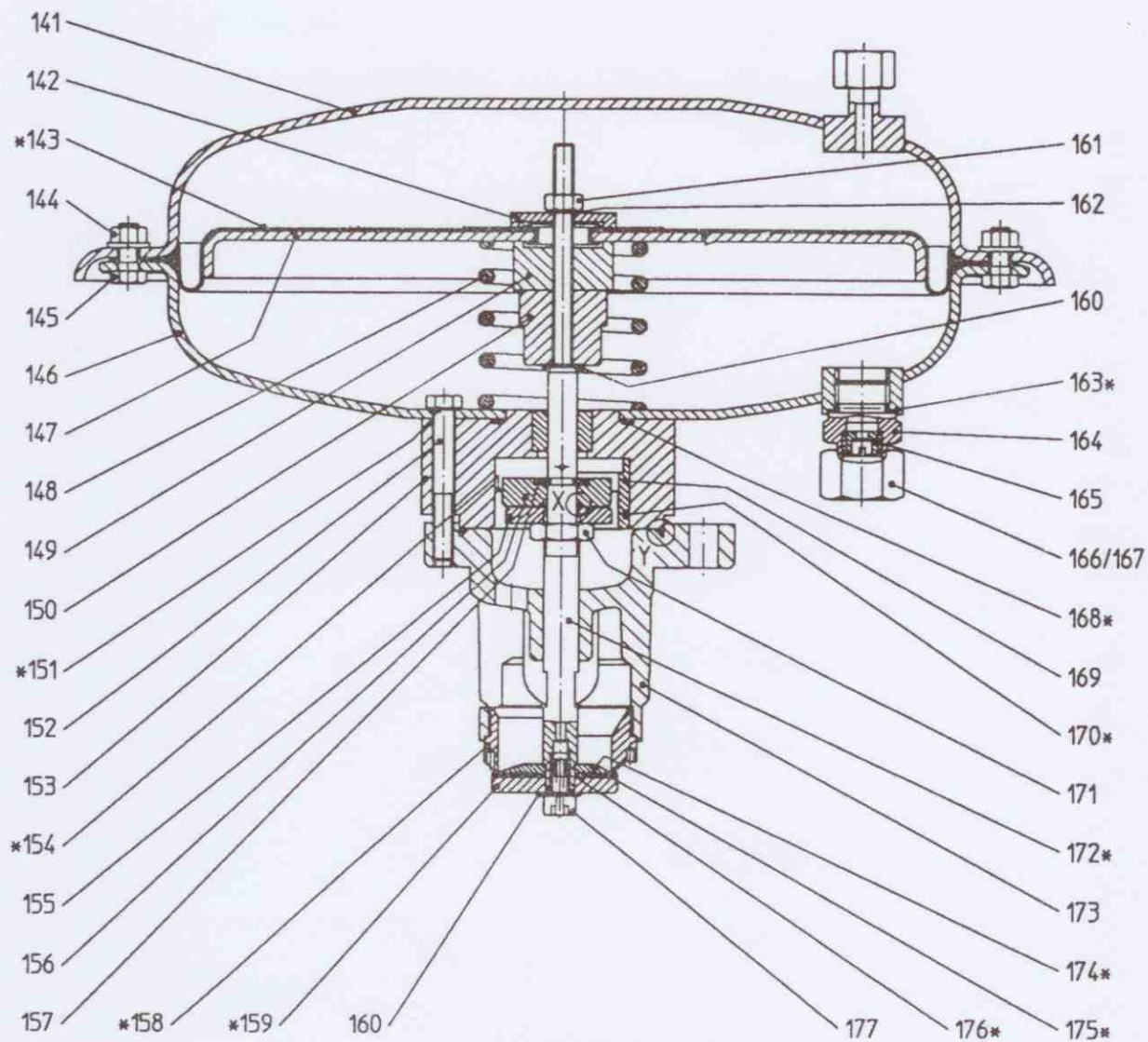
Nr poz.	Nazwa	Materiał	Nr części	
			Ø25	Ø33
101	Pokrywa membrany, komplet	St	10 004 983	10 004 983
102	Element dociskowy	LM	10 004 992	10 004 992
103*	Membrana, część przechylna	KG	10 003 606	10 003 606
104	Nakrętka sześciokątna z kołnierzem	St/K	00 013 138	00 013 138
105	Śruba sześciokątna	St	00 008 172	00 008 172
106	Garnek membrany, komplet	St	10 007 171	10 007 171
107	Talerz membrany	LM	10 003 625	10 003 625
108	Nakrętka sześciokątna	St	00 005 559	00 005 559
109	Krażek dystansowy	LM	10 004 991	10 004 991
110	Sprężyna naciskowa	FSt	10 004 978	10 004 978
111	Łącznik prowadzący	Ms	10 004 860	10 004 861
112	Płyta pośrednia	LM	10 004 858	10 004 859
113	Krażek dociskowy	LM	10 003 609	10 003 608
114*	Pierścień uszczelniający	LM	00 018 710	00 018 710
115*	Dysza, komplet	LM/ALBz	10 004 862	10 004 863
116*	Drażek zaworu	NSt	10 004 878	10 004 878
117*	Pierścień uszczelniający	LM	00 018 710	00 018 710
118	Krażek zabezpieczający	FSt	00 014 112	00 014 112
119	Śruba cylindryczna	St	00 010 323	00 010 323
120*	Pierścień uszczelniający	LM	00 018 694	00 018 694
121	Łącznik	St	10 007 642	10 007 642
122	Śruba dozująca Ø 3 mm	NSt	10 005 098	10 005 098
123	Nakrętka	St	00 030 804	00 030 804
124	Pierścień tnący	St	00 030 904	00 030 904
125*	Pierścień samouszczelniający	KG	00 020 306	00 020 306
126*	Membrana wyrównawcza	KG	10 003 619	10 003 619
127*	Element dociskowy	LM	10 003 603	10 003 603
128*	Uszczelnienie	KG	-	10 003 599
129*	Grzybek zaworu	LM/KG	10 023 461	10 023 465
130*	Pierścień samouszczelniający	KG	-	00 020 595
131	Nakrętka kołpakowa	St	00 013 015	00 013 015
132*	Pierścień samouszczelniający	KG	00 021 161	00 021 161

Części oznaczone * trzymać w pogotowiu do prac konserwacyjnych.

Nazwy materiałów

St	Stal	LM	Metal lekki	KG	Tworzywo gumopodobne
FSt	Stal sprężynowa	Ms	Mosiądz	K	Tworzywo sztuczne
NSt	Stal nierdzewna	ALBz	Brąz aluminiowy		

3.7 Rysunek części zamiennych RMG 332, Urządzenie regulacyjne 2 z gniazdem zaworu Ø25, 31, 41 i 50 mm



* Te części należy mieć w pogotowiu do prac konserwacyjnych.

3.8 Lista części zamiennych RMG 332, Urządzenie regulacyjne 2 z gniazdem zaworu Ø25, 31, 41 i 50 mm

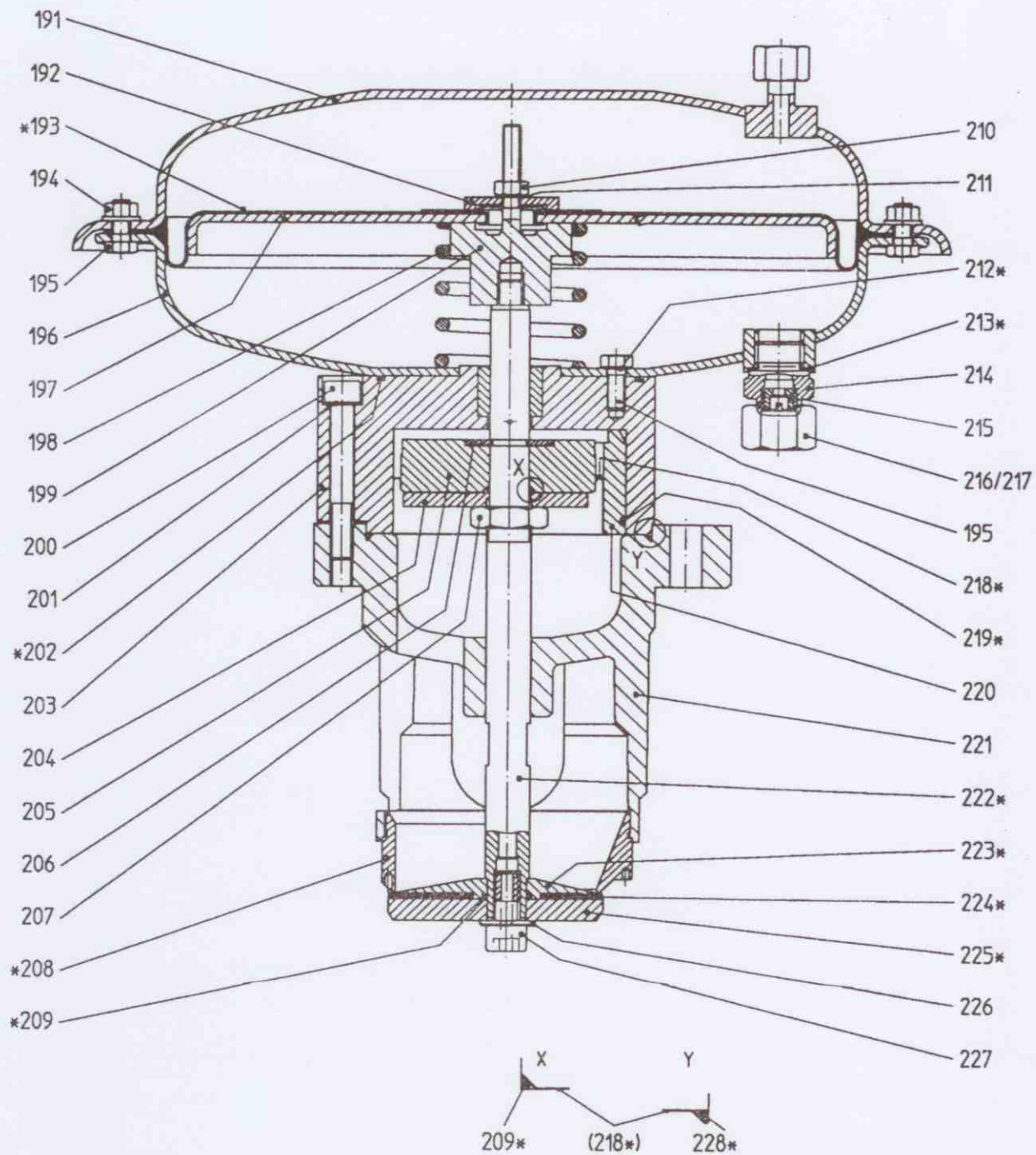
Poz Nr	Nazwa	Materiał	Nr części			
			Ø 25	Ø 31	Ø 41	Ø 50
141	Pokrywa membrany, komplet	St	10 008 989	10 008 989	10 008 989	10 008 989
142	Łącznik dociskowy	LM	10 004 992	10 004 992	10 004 992	10 004 992
143*	Membrana, część przechyłna	KG	10 009 046	10 009 046	10 009 046	10 009 046
144	Nakrętka sześciokąt.z kołpakiem	St/K	00 013 136	00 013 136	00 013 136	00 013 136
145	Śruba sześciokątna	St	00 010 065	00 010 065	00 010 065	00 010 065
146	Garnek zaworu, komplet	St	10 008 982	10 008 982	10 008 982	10 008 982
147	Talerz zaworu	LM	10 009 168	10 009 168	10 009 168	10 009 168
148	Sprężyna naciskowa	FSt	10 008 983	10 008 983	10 008 983	10 008 983
149	Krażek dystansowy	LM	10 004 991	10 004 991	10 004 991	10 004 991
150	Łącznik prowadzący	Ms	10 004 861	10 004 861	10 004 861	10 004 861
151*	Pierścień uszczelniający	LM	00 018 710	00 018 710	00 018 710	00 018 710
152	Śruba sześciokątna	St	00 010 277	00 010 277	00 010 277	00 010 277
153	Łącznik, komplet	LM/NSt	10 009 180	10 009 180	10 009 180	10 009 180
154*	Membrana wyrównawcza	KG	10 006 186	10 009 086	10 009 087	10 009 188
155	Krażek dociskowy	LM	10 006 185	10 009 089	10 009 091	10 009 187
156	Krażek membrany	LM	10 006 187	10 009 088	10 009 090	10 009 186
157	Segment pierścieniowy (2 szt.)	St	10 008 612	10 008 612	10 008 612	10 008 612
158*	Dysza	LM	10 006 181	10 009 064	10 009 063	10 009 162
159*	Grzybek zaworu	LM	10 023 463	10 023 464	10 009 201	10 009 200
160	Krażek	St	00 008 281	00 008 281	00 008 281	00 008 281
161	Nakrętka sześciokątna	St	00 013 140	00 013 140	00 013 140	00 013 140
162	Krażek zabezpieczający	FSt	00 014 112	00 014 112	00 014 112	00 014 112
163*	Pierścień uszczelniający	LM	00 018 787	00 018 787	00 018 787	00 018 787
164	Łącznik	St	10 007 641	10 007 641	10 007 641	10 007 641
165	Śruba dozująca Ø 5mm	Ms	10 014 038	10 014 038	10 014 038	10 014 038
166	Nakrętka	St	00 030 807	00 030 807	00 030 807	00 030 807
167	Pierścień tnący	St	00 030 906	00 030 906	00 030 906	00 030 906
168*	Pierścień samouszczelniający	KG	00 020 325	00 020 325	00 020 325	00 020 325
169	Łącznik redukcyjny	LM	10 006 188	10 009 082	10 009 083	-
170*	Pierścień samouszczelniający	KG	00 020 243	00 020 243	00 020 243	-
171	Nakrętka sześciokątna	St	10 009 045	10 009 045	10 009 045	10 009 045
172*	Drążek zaworu, komplet	Ms/St	10 008 987	10 008 987	10 008 987	10 008 987
173	Nośnik zaworu	GG	10 009 161	10 009 161	10 009 161	10 009 161
174*	Element dociskowy	LM	10 006 184	10 009 199	10 009 198	10 009 197
175*	Uszczelka	KG	10 006 183	10 009 215	10 009 216	10 009 217
176*	Pierścień samouszczelniający	KG	00 020 451	00 020 451	00 020 451	00 020 451
177	Śruba cylindryczna	St	10 009 099	10 009 099	10 009 099	10 009 099
178*	Pierścień samouszczelniający	KG	00 020 234	00 020 234	00 020 234	00 020 234
179*	Pierścień samouszczelniający	KG	00 020 246	00 020 246	00 020 246	00 020 246

Części oznaczone * trzymać w pogotowiu do prac konserwacyjnych.

Nazwy materiałów

St	Stal	LM	Metal lekki	KG	Tworzywo gumopodobne
FSt	Stal sprężynowa	Ms	Mosiądz	GG	Staliwo z grafitem pasemkow
NSt	Stal nierdzewna	K	Tworzywo sztuczne		

3.9 Rysunek części zamiennych RMG 332, Urządzenie regulacyjne 2 z gniazdem zaworu Ø60, 80, 100 mm



* Te części należy mieć w pogotowiu do prac konserwacyjnych.

3.10 Lista części zamiennych RMG 332, Urządzenie regulacyjne 2 z gniazdem zaworu Ø60, 80, 100 mm

Poz. Nr	Nazwa	Materiał	Nr części		
			Ø60	Ø80	Ø100
191	Pokrywa membrany, komplet	St	10 008 989	10 008 989	10 008 989
192	Element dociskowy	LM	10 004 992	10 004 992	10 004 992
193*	Membrana, część przechylna	KG	10 009 046	10 009 046	10 009 046
194	Nakrętka sześciok. z kołnierzem	St/K	00 013 136	00 013 136	00 013 136
195	Śruba sześciokątna	St	00 010 065	00 010 065	00 010 065
196	Garnek zaworu, komplet	St	10 008 982	10 008 982	10 008 982
197	Talerz membrany	LM	10 009 168	10 009 168	10 009 168
198	Sprężyna naciskowa	St	10 008 983	10 008 983	10 008 983
199	Łącznik prowadzący	St	10 008 994	10 008 994	10 008 994
200	Śruba cylindryczna	St	00 010 386	00 010 386	00 010 386
201	Krażek zabezpieczający	FSt	00 014 121	00 014 121	00 014 121
202*	Pierścień samouszczelniający	KG	00 020 335	00 020 335	00 020 335
203	Łącznik, komplet	LM/NSt	10 009 139	10 009 139	10 009 139
204	Krażek dociskowy	LM	10 009 124	10 009 125	10 009 128
205	Krażek membrany	LM	10 009 142	10 009 141	10 009 127
206	Segment pierścieniowy (2 szt.)	St	10 009 129	10 009 129	10 009 129
207	Nakrętka sześciokątna	St	10 009 109	10 009 109	10 009 109
208*	Dysza	LM	10 009 105	10 009 106	10 009 123
209*	Pierścień samouszczelniający	KG	00 020 442	00 020 442	00 020 442
210	Nakrętka sześciokątna	St	00 013 140	00 013 140	00 013 140
211	Krażek zabezpieczający	FSt	00 014 112	00 014 112	00 014 112
212*	Pierścień uszczelniający	LM	00 018 710	00 018 710	00 018 710
213*	Pierścień uszczelniający	LM	00 018 787	00 018 787	00 018 787
214	Łącznik	St	10 007 641	10 007 641	10 007 641
215	Śruba dozująca Ø 5mm	Ms	10 014 038	10 014 038	10 014 038
216	Nakrętka	St	00 030 807	00 030 807	00 030 807
217	Pierścień tnący	St	00 030 906	00 030 906	00 030 906
218*	Membrana wyrównawcza	KG	10 009 120	10 009 134	10 009 137
219*	Pierścień samouszczelniający	KG	00 020 449	00 020 449	-
220	Łącznik redukcyjny	LM	10 009 114	10 009 115	-
221	Nośnik zaworu	GG	10 009 133	10 009 133	10 009 133
222*	Drażek zaworu, komplet	Ms/St	10 009 155	10 009 155	10 009 155
223*	Element dociskowy	LM	10 009 208	10 009 207	10 009 206
224*	Uszczelka	KG	10 009 218	10 009 219	10 009 220
225*	Grzybek zaworu	LM	10 009 211	10 009 210	10 009 210
226	Krażek	St	00 008 271	00 008 271	00 008 271
227	Śruba cylindryczna	St	10 009 122	10 009 122	10 009 122
228*	Pierścień samouszczelniający	KG	00 020 428	00 020 428	00 020 428

Części oznaczone * trzymać w pogotowiu do prac konserwacyjnych.

Nazwy materiałów

St	Stal	LM	Metal lekki	KG	Tworzywo gumopodobne
FSt	Stal sprężynowa	Ms	Mosiądz	GG	Staliwo z grafitem pasemkow
NSt	Stal nierdzewna	K	Tworzywo sztuczne		