

Регулятор давления газа RMG 330



Руководство по эксплуатации и обслуживанию Запасные части

330.20

Информацию по предохранительному отсекающему клапану
см. в проспективном материале 720.20

Издание 04/98

Содержание проспектного материала

1. Общие сведения	стр. 03
2. Специальные указания по техобслуживанию	стр. 03
3. Вращающие моменты, смазочные материалы и инструменты	стр. 06
4. Запасные части	стр. 07
4.1 Запасные части для RMG 330, Ду 25 и Ду 50	стр. 07
4.2 Запасные части для RMG 330, Ду 80 и Ду 100	стр. 09
4.3 Запасные части для регулирующего устройства 1 с диаметром седла клапана 20 мм и 33 мм	стр. 11
4.4 Запасные части для регулирующего устройства 1 с диаметром седла клапана 25 мм, 31 мм, 41 мм, 50 мм	стр. 14
4.5 Запасные части для регулирующего устройства 1 с предохранительной мембраной	стр. 16
4.6 Запасные части для регулирующего устройства 2 с диаметром седла клапана 25 мм, 31 мм, 41 мм, 50 мм	стр. 18
4.7 Запасные части для регулирующего устройства 2 с диаметром седла клапана 60 мм, 80 мм, 100 мм	стр. 21

1. Общие сведения

Для регулятора давления газа RMG 330 имеется подробнейшее информационное описание 330.00, которое содержит технические данные, исполнение и размеры.

Комплекующие к нему узлы описаны в следующих проспектных документах :

Предохранительный отсекающий клапан 720:	Общий проспект	720.00
	Руководство по эксплуатации и обслуживанию/Запасные части	720.20

RMG-норматив "Общее руководство и эксплуатация регуляторов давления газа и предохранительных устройств" дает сведения о монтаже, вводе в эксплуатацию, уходе и содержит указания по устранению неполадок.

Для производства и комплектования, как и для контроля и обслуживания необходимо соблюдать соответствующие предписания, особенно DVGW - рабочие листы G 490, G 491 и G 495. Периодичность работ по техническому обслуживанию регуляторов давления газа RMG 330 в значительной мере зависит от условий эксплуатации и качества газа. Жесткие сроки между проведением работ по техобслуживанию поэтому не задаются. Рекомендуется периодичность обслуживания соблюдать в соответствии с указаниями DVGW - рабочего листа G 495.

При работах по техобслуживанию необходимо все детали очистить и подвергнуть тщательному осмотру. Осмотр требуется и тогда, когда во время работы или функциональных испытаний выявляются неполадки в рабочем процессе.

Контроль должен особенно распространяться на уплотнения и мембраны. Поврежденные части необходимо заменить на новые.

Указанные в инструкциях по обслуживанию номера позиций соответствуют таким же в чертежах запасных деталей и списках запчастей.

Рекомендуется эти детали, особенно обозначенные в списках запчастей, всегда держать в готовности для проведения работ по техобслуживанию.

2. Специальные указания по эксплуатации

Изменение пределов регулирования

Если у регулировочного устройства 2 необходимо извлечь пружину задатчика, нужно выполнить следующее:

- пружину задатчика (224) расслабить
- винты (221) вывернуть
- крышку (222) вдавить в купол над крышкой мембраны (232)
- полукольца (253) удалить

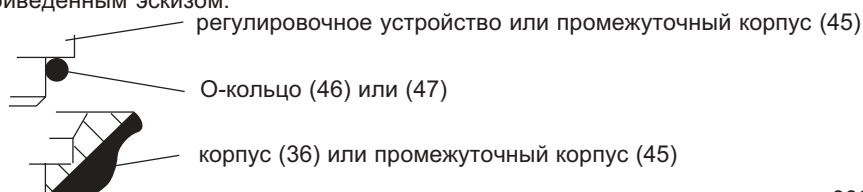
3. Специальные указания по техобслуживанию

О-кольца (157, 241, 309)

Внимание! Данные О-кольца встраивайте без смазки. Они служат только для упора уменьшительных втулок (155, 239, 305).

О-кольца (46, 47)

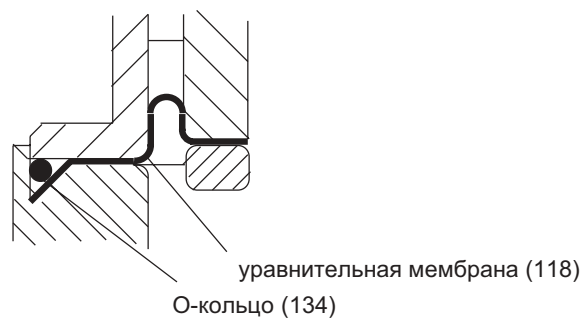
О-кольцо при сборке регулирующего устройства или промежуточного корпуса, нужно устанавливать в соответствии с нижеприведенным эскизом.



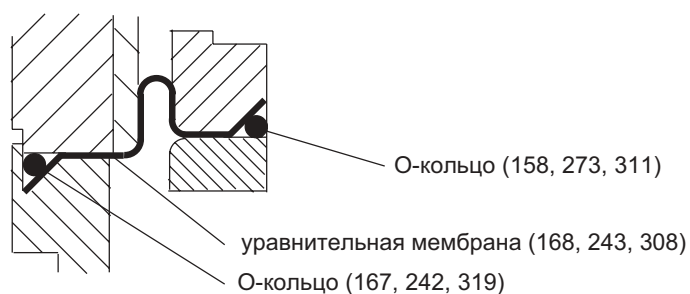
Уравнительная мембрана (118, 168, 243, 308)

При монтаже обращать внимание на точное положение уравнительной мембраны.

см. стр. 11

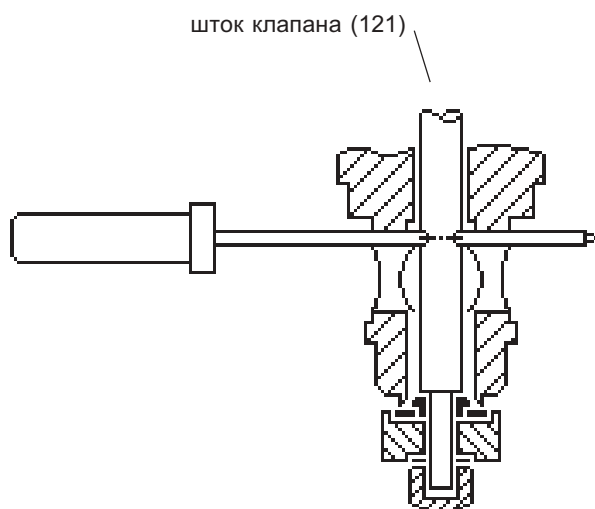


см. стр. 14, 18, 21



Шток клапана (121, 172, 204, 274, 321)

Во избежание проворота мембраны необходимо при выворачивании или затяжке болтов (163, 277, 325) и гаек (108, 141, 228) принимать меры по недопущению проворота штока клапана. Для этого на штоке клапана (121) предусмотрена поверхность для гаечного ключа.



Цилиндрические болты (163, 277, 325)

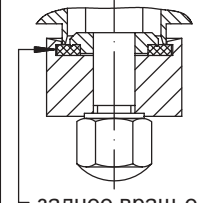
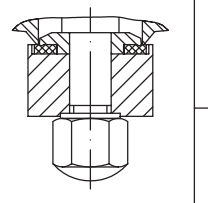
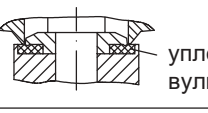
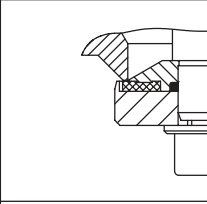
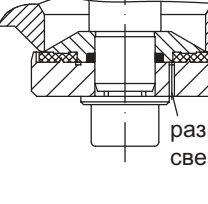
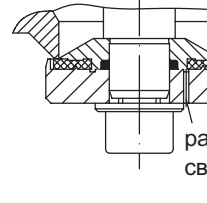
Цилиндрические болты имеют для выравнивания давления продольное сверление. Поэтому они не могут быть заменены обычными цилиндрическими болтами.

Уплотнение (123,161, 248) для диаметров седла клапана 33, 25, 31

В зависимости от потребляемого вида газа используют разные материалы для уплотнения. С ноября 1994 г. был произведен переход от материала NBR серийно на витон. Именно при использовании газа типа L предполагается использовать при техобслуживании уплотнения из витона.

Тарелка клапана (124, 162, 249, 315)

С течением времени производились различные конструктивные изменения.

		Поставка			
		до сент. 1987	до марта 1992	с апреля 1992	с августа 1995
Ø седла клапана в мм	20				
	33				
	25				
	31				
	41				
	50				
	60				
	80				
	100				

В настоящее время тарелка клапана Ø 20 мм поставляется с вулканизированным уплотнением. Тарелки для седел клапана Ø 25, 31, 33, 41, 50, 60, 80 и 100 имеют дополнительное разгрузочное отверстие.

Рекомендуется старые приборы при работах по техобслуживанию оснастить новыми деталями. Приборы, выпущенные позднее сентября 1987 г., с Ø седла клапана 20 или 33 не должны переоснащаться.

3. Крутящие моменты, смазочные материалы и инструменты

Крутящие моменты

№ позиции	Крутящий момент M_A в Нм
170, 245	5
113, 153, 159, 238, 246, 312	10
150, 235	12
141	15
194, 228	18
163, 277, 317, 320	20
30, 38, 40, 56, 302, 325	40
226	5 (только при блокировочной трубе)
108	10 (см. стр.10)
	18 (см. стр.13)
132	15 (см. стр.10)
	20 (см. стр.13)

Смазочные материалы

Деталь (тонко смазать)	Смазочный материал	№ детали RMG
все O-кольца (кроме поз. 157, 241, 309)	силиконовый жир	00 027 081
все направляющие поверхности		
зажимная и рукавная части мембраны привода (122, 233)		
все соединительные болты и трубные резьбовые соединения	смазка высокого давл-я	00 027 058

Гарантирование резьбовых соединений

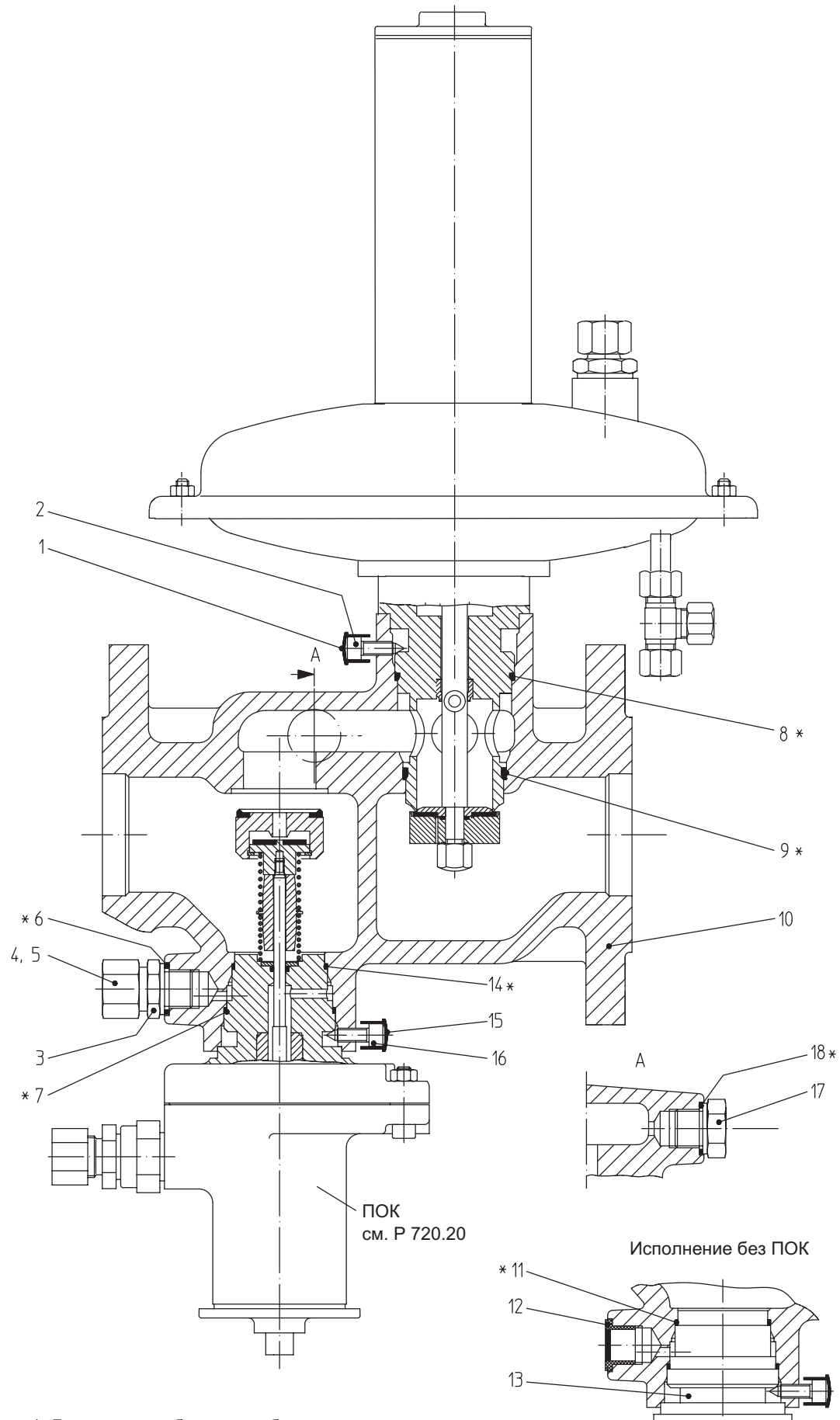
Деталь	Средство гарантирования	№ детали RMG
Гайка (141) Цилиндрический болт (163, 277, 325) Установочная деталь (226) (только при блокировочной трубе)	LOCTITE	00 026 688

Инструменты для настройки

Регулир. клапан - регулир. устройство	Инструмент для настройки			
	для регулир. винта задатчика	№	Наименование	№ детали RMG
размер 1	103 для $W_h \leq 0,5$ бар для $W_h \geq 0,45$ бар 106	W 1	ключ по DIN 659-41	00 026 502
		W 2	p_a - ключ настр. винта задатчика	10 004 911
		W 5	отвертка по DIN 911 - 14	00 026 266
размер 2	251	W 3	ключ SW 32	

4. Запасные части

4.1 Чертеж запасных частей RMG 330 Ду 25, Ду 50 с регулировочным устройством 1



* Детали для работ по техобслуживанию держать наготове

Список запчастей RMG 330 Ду 25, Ду 50
с регулировочным устройством 1

Поз. №	Обозначение	Материал	№ детали	
			Ду 25	Ду 50
1	Сальник	K	00 026 066	00 026 066
2	Болт цилиндрический	St	10 004 895	10 004 895
3	Штуцер	St	00 030 104	00 030 104
4	Гайка накидная	St	00 030 804	00 030 804
5	Кольцо врезное	St	00 030 904	00 030 904
6*	Кольцо уплотнительное	LM	00 018 688	00 018 688
7*	О-кольцо	KG	00 020 293	00 020 293
8*	О-кольцо	KG	00 020 243	00 020 243
9*	О-кольцо	KG	00 020 241	00 020 241
10	Корпус	GLM	10 004 852	10 004 850
11*	О-кольцо	KG	00 020 319	00 020 319
12	Сальник	K	00 026 067	00 026 067
13	Сальник-заглушка	LM	10 004 909	10 004 909
14*	О-кольцо	KG	00 020 319	00 020 319
15	Сальник	K	00 026 066	00 026 066
16	Болт цилиндрический	St	10 004 895	10 004 895
17	Болт-заглушка	St	00 010 363	00 010 363
18*	Кольцо уплотнительное	LM	00 018 688	00 018 688

Детали, обозначенные *, необходимо держать в готовности для проведения работ по техобслуживанию.

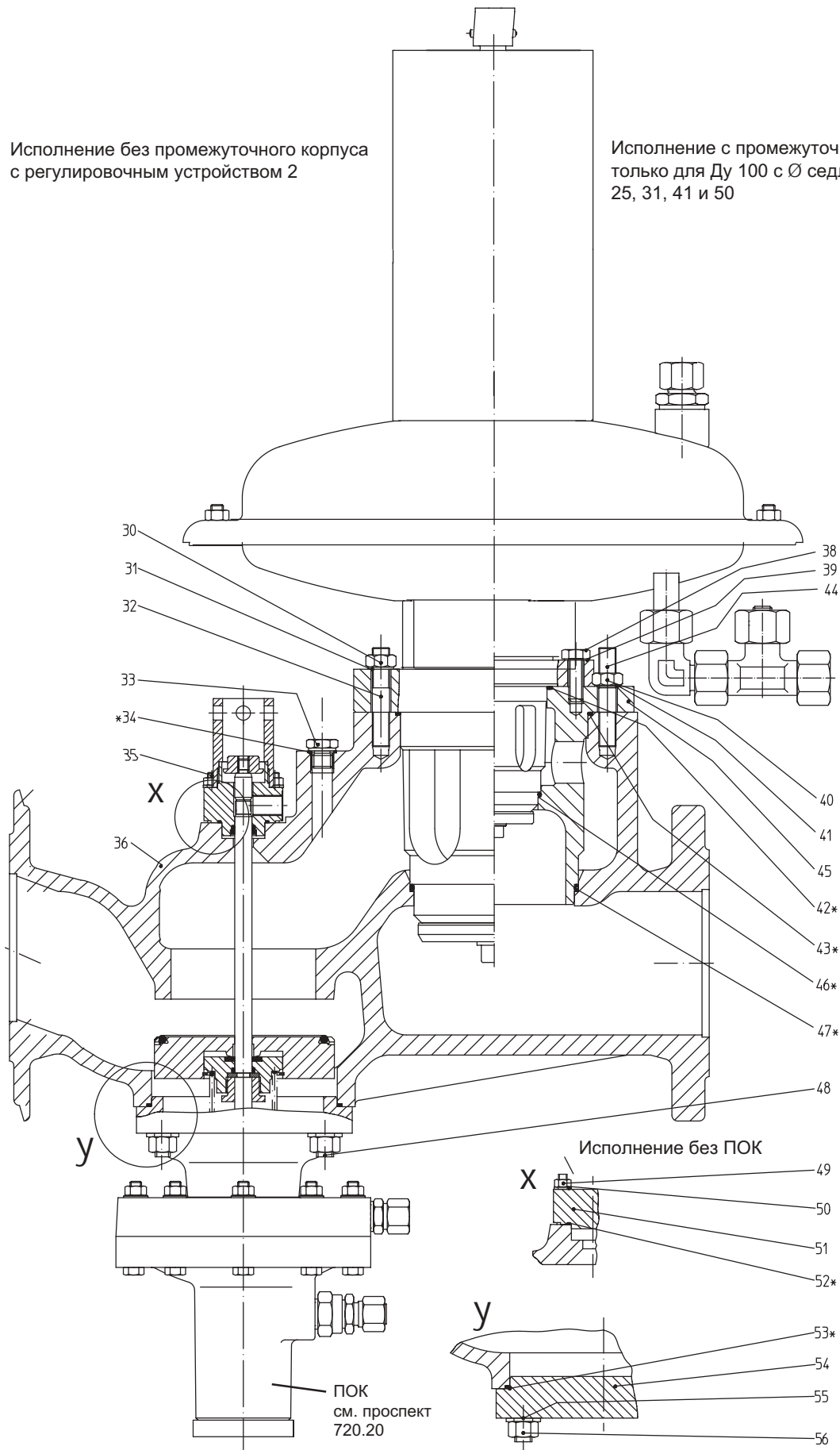
Обозначение материалов:

St	... сталь	K	... пластмасса
LM	... легкий металл	KG	... резиноподобная пластмасса
GLM	... литье легких металлов		

4.2 Чертеж запасных частей RMG 330 Ду 80, Ду 100

Исполнение без промежуточного корпуса
с регулировочным устройством 2

Исполнение с промежуточным корпусом
только для Ду 100 с \varnothing седла клапана
25, 31, 41 и 50



* Детали для работ по техобслуживанию держать наготове

Список запчастей RMG 330 Ду 80, Ду 100
с регулировочным устройством 1 или 2

Поз. №	Обозначение	Материал	№ детали	
			Ду 80	Ду 100
30	Гайка шестигранная	St	00 005 692	00 013 120
31	Шайба стопорная	FSt	00 014 121	00 014 114
32	Винт-штифт	St	00 012 397	00 012 350
33	Болт-заглушка	St	00 026 175	00 026 175
34*	Кольцо уплотнительное	LM	00 018 789	00 018 789
35	Винт-штифт	St	00 012 324	00 012 324
36	Корпус, в сборе	GLM/St/NSt	10 009 031	10 009 104
38	Болт шестигранный	St	-	00 010 032
39	Шайба стопорная	FSt	-	00 014 121
40	Гайка шестигранная	St	-	00 013 120
41	Шайба стопорная	St	-	00 014 114
42*	О-кольцо	KG	-	00 020 246
43*	О-кольцо	KG	00 020 246	00 020 427
44	Винт-штифт	St	-	00 012 350
45	Втулка промежуточная	LM	-	10 007 204
46*	О-кольцо	KG	-	00 020 425
47*	О-кольцо	KG	00 020 259	00 020 259
48	Винт-штифт	St	00 012 067	00 012 067
49	Гайка шестигранная	St	00 003 399	00 003 399
50	Шайба	St	00 008 279	00 008 279
51	Верхняя крышка	LM	10 007 693	10 007 693
52*	О-кольцо	KG	00 020 281	00 020 281
53*	О-кольцо	KG	00 020 427	00 020 427
54	Нижняя крышка	LM	10 007 675	10 007 675
55	Шайба стопорная	FSt	00 014 114	00 014 114
56	Гайка шестигранная	St	00 013 120	00 013 120

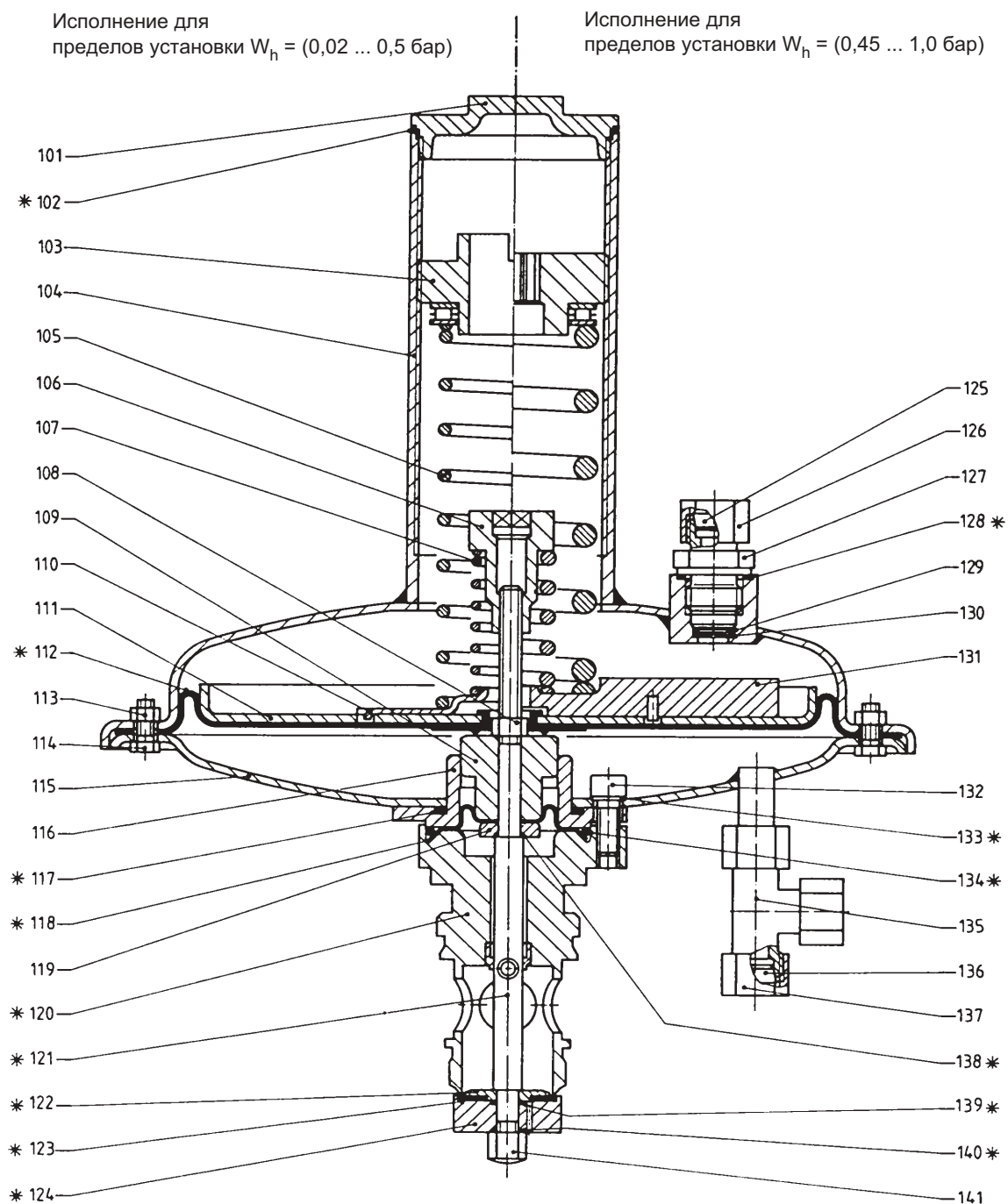
Детали, обозначенные *, необходимо держать в готовности для проведения работ по техобслуживанию.

Обозначение материалов:

St	... сталь	FSt	... пружинная сталь
LM	... легкий металл	KG	... резиноподобная пластмасса
NSt	... нержавеющая сталь	GLM	... литье легких металлов

4.3 Чертеж запасных частей с регулировочным устройством 1

с седлом клапана - $\varnothing 20, 33$ мм



* Детали для работ по техобслуживанию держать наготове

Список запчастей с регулировочным устройством 1
с седлом клапана - Ø 20, 33 мм

Поз. №	Обозначение	Материал	№ детали	
			Ø 20	Ø 33
101	Крышка	GZn	10 003 641	10 003 641
102*	Кольцо уплотнительное	K	10 003 640	10 003 640
103	Винт регулировочный, в сборе, выборочно:			
-	0,02 бар до 0,5 бар	GZn/St	10 003 637	10 003 637
-	0,45 бар до 1,0 бар	Ms/St	10 004 875	10 004 875
104	Крышка мембраны, в сборе	St	10 003 604	10 003 604
105	Силовая пружина, выборочно:			
-	W _h 0,02 бар до 0,05 бар (серый)	FSt	10 003 629	10 003 629
-	W _h 0,045 бар до 0,1 бар (желтый)	FSt	10 003 630	10 003 630
-	W _h 0,09 бар до 0,2 бар (коричн.)	FSt	10 003 631	10 003 631
-	W _h 0,15 бар до 0,3 бар (розовый)	FSt	10 003 632	10 003 632
-	W _h 0,25 бар до 0,4 бар (красный)	FSt	10 003 633	10 003 633
-	W _h 0,35 бар до 0,5 бар (голубой)	FSt	10 003 634	10 003 634
-	W _h 0,45 бар до 0,6 бар (белый) **	FSt	10 012 563	10 012 563
-	W _h 0,55 бар до 0,8 бар (зеленый) **	FSt	10 012 564	10 012 564
-	W _h 0,65 бар до 1,0 бар (черный) **	FSt	10 004 894	10 004 894
106	Втулка	LM	10 003 627	10 003 627
107	Силовая пружина для давл. срабат. выбор.:			
-	10 мбар до 100 мбар выше p _a (серый)	FSt	10 003 636	10 003 636
-	75 мбар до 300 мбар выше p _a (синий)	FSt	10 003 620	10 003 620
108	Гайка шестигранная	St	00 005 559	00 005 559
109	Втулка направляющая	Ms	10 004 860	10 004 861
110	Тарелка пружины (исп. 0,02 бар до 0,5 бар)	St	10 003 626	10 003 626
111	Тарелка мембраны	LM	10 003 625	10 003 625
112*	Мембрана	KG	10 003 606	10 003 606
113	Гайка шестигранная	St	00 003 399	00 003 399
114	Болт шестигранный	St	00 008 172	00 008 172
115	Корпус мембраны, в сборе	St	10 003 601	10 003 601
116	Промежуточная втулка	LM	10 004 858	10 004 859
117*	О-кольцо	KG	00 020 306	00 020 306
118*	Уравнительная мембрана	KG	10 003 619	10 003 618
119	Шайба нажимная	LM	10 003 609	10 003 608
120*	Сопло, полностью	LM/AIBz	10 004 862	10 004 863
121*	Шток клапана	NSt	10 004 878	10 004 878
122*	Шайба нажимная	LM	10 003 603	10 003 602
123*	Прокладка	KV	-	10 003 552
124*	Тарелка клапана	LM, LM/KG	10 023 461	10 023 465
125	Кольцо врезающее	St	00 030 904	00 030 904
126	Гайка накидная	St	00 030 804	00 030 804
127	Штуцер	St	00 030 142	00 030 142

Детали, обозначенные *, необходимо держать в готовности для проведения работ по техобслуживанию.

** Для этих пружин задатчика требуется дополнительная стопорная шайба поз.-№ 131.

Обозначение материалов:

St	... сталь	Ms	... латунь	GZn	... белый чугун
LM	... легкий металл	FSt	... пружинная сталь	AIBz	... алюм. бронза
NSt	... нержавеющая сталь	KG	... резиноподобная пластмасса	K	... пластмасса
		KV	... витон		

Список запчастей с регулировочным устройством 1
с седлом клапана - Ø 20, 33 мм

Поз. №	Обозначение	Материал	№ детали	
			Ø 20	Ø 33
128*	Кольцо уплотнительное	LM	00 018 787	00 018 787
129	Кольцо стопорное	FSt	00 019 135	00 019 135
130	Шайба резиновая шлицевая	KG	10 003 607	10 003 607
131	Упорная шайба в сборе (исп. 0,45 бар до 1 бар)	LM/St	10 004 898	10 004 898
132	Болт цилиндрический	St	00 010 323	00 010 323
133*	Кольцо уплотнительное (4 штуки)	LM	00 018 710	00 018 710
134*	О-кольцо	KG	00 021 161	00 021 161
135	Дроссельный вентиль Е 12	St/Ms/KG	10 004 060	10 004 060
136	Кольцо врезающее	St	00 030 904	00 030 904
137	Гайка накидная	St	00 030 804	00 030 804
138*	Кольцо уплотнительное	LM	00 018 710	00 018 710
139*	О-кольцо	KG	-	00 020 595
140*	Кольцо уплотнительное	LM	00 018 710	00 018 710
141	Гайка колпачковая	St	00 013 015	00 013 015

Детали, обозначенные *, необходимо держать в готовности для проведения работ по техобслуживанию.

Обозначение материалов:

St ... сталь

FSt ... пружинная сталь

LM ... легкий металл

KG ... резиноподобная пластмасса

Ms ... латунь

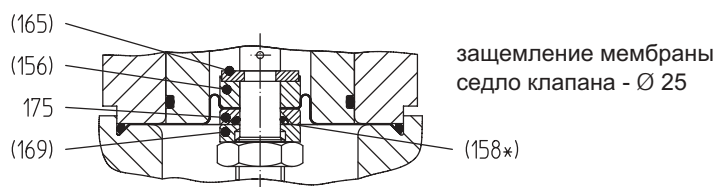
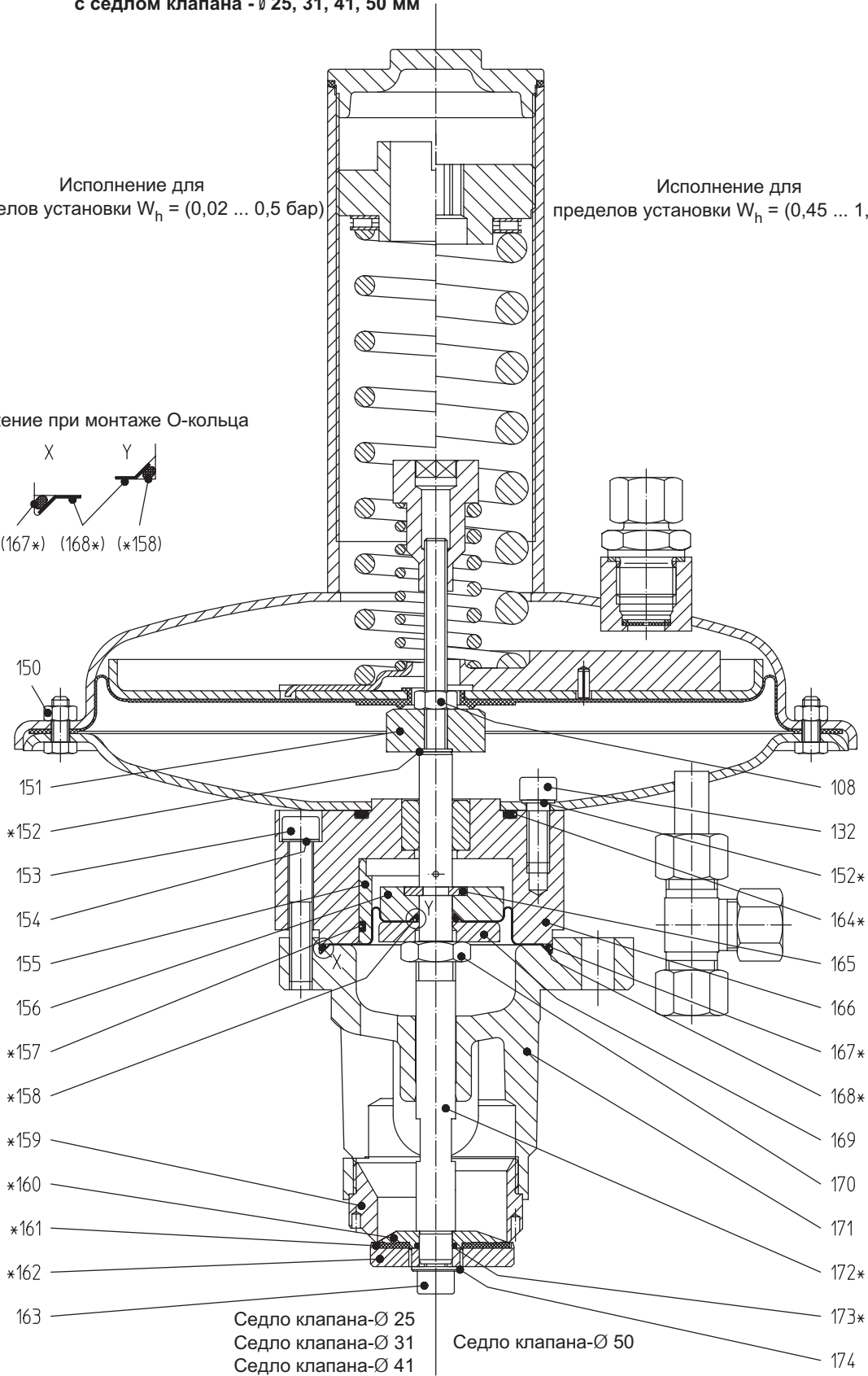
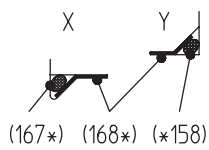
4.4 Чертеж запасных частей с регулировочным устройством 1

с седлом клапана - \varnothing 25, 31, 41, 50 мм

Исполнение для пределов установки $W_n = (0,02 \dots 0,5 \text{ бар})$

Исполнение для пределов установки $W_n = (0,45 \dots 1,0 \text{ бар})$

положение при монтаже O-кольца



Список запчастей с регулировочным устройством 1

с седлом клапана - Ø 25, 31, 41, 50 мм

Поз. №	Обозначение	Материал	№ детали			
			Ø 25	Ø 31	Ø 41	Ø 50
108	Гайка шестигранная	St	00 005 559	00 005 559	00 005 559	00 005 559
132	Болт цилиндрический	St	00 010 323	00 010 323	00 010 323	00 010 323
151	Ограничитель	LM	10 009 049	10 009 049	10 009 049	10 009 049
152*	Кольцо уплотнительное (5 штук)	LM	00 018 710	00 018 710	00 018 710	00 018 710
153	Болт цилиндрический	St	00 010 389	00 010 389	00 010 389	00 010 389
154	Шайба стопорная	FSt	00 014 122	00 014 122	00 014 122	00 014 122
155	Переходник	LM	10 006 188	10 009 082	10 009 083	-
156	Шайба мембраны	LM	10 009 295	10 009 088	10 009 090	10 009 186
157*	О-кольцо	KG	00 020 243	00 020 243	00 020 243	-
158*	О-кольцо	KG	00 020 234	00 020 234	00 020 234	00 020 234
159*	Сопло	LM	10 006 181	10 009 064	10 009 063	10 009 162
160*	Шайба нажимная	LM	10 006 184	10 009 199	10 009 198	10 009 197
161*	Прокладка	KV ¹⁾ , KG	18 355 853 ¹⁾	10 009 205 ¹⁾	10 009 216	10 009 217
162*	Тарелка клапана	LM	10 023 463	10 023 464	10 023 450	10 023 451
163	Болт цилиндрический	St	10 009 099	10 009 099	10 009 099	10 009 099
164*	О-кольцо	KG	00 020 325	00 020 325	00 020 325	00 020 325
165	Сегмент кольцевой (2 части)	St	10 008 612	10 008 612	10 008 612	10 008 612
166	Втулка промежуточная, в сборе	LM/NSt	10 009 179	10 009 179	10 009 179	10 009 179
167*	О-кольцо	KG	00 020 246	00 020 246	00 020 246	00 020 246
168*	Уравнительная мембрана	KG	10 006 186	10 009 086	10 009 087	10 009 188
169	Шайба нажимная	LM	10 009 297	10 009 089	10 009 091	10 009 187
170	Гайка шестигранная	St	10 009 045	10 009 045	10 009 045	10 009 045
171	Корпус клапана	GG	10 009 161	10 009 161	10 009 161	10 009 161
172*	Шток клапана, в сборе	Ms/St	10 009 156	10 009 156	10 009 156	10 009 156
173*	О-кольцо	KG	00 020 451	00 020 451	00 020 451	00 020 451
174	Шайба	St	00 008 281	00 008 281	00 008 281	00 008 281
175	Шайба уплотнительная	LM	10 009 296	-	-	-

Детали, обозначенные *, необходимо держать в готовности для проведения работ по техобслуживанию.

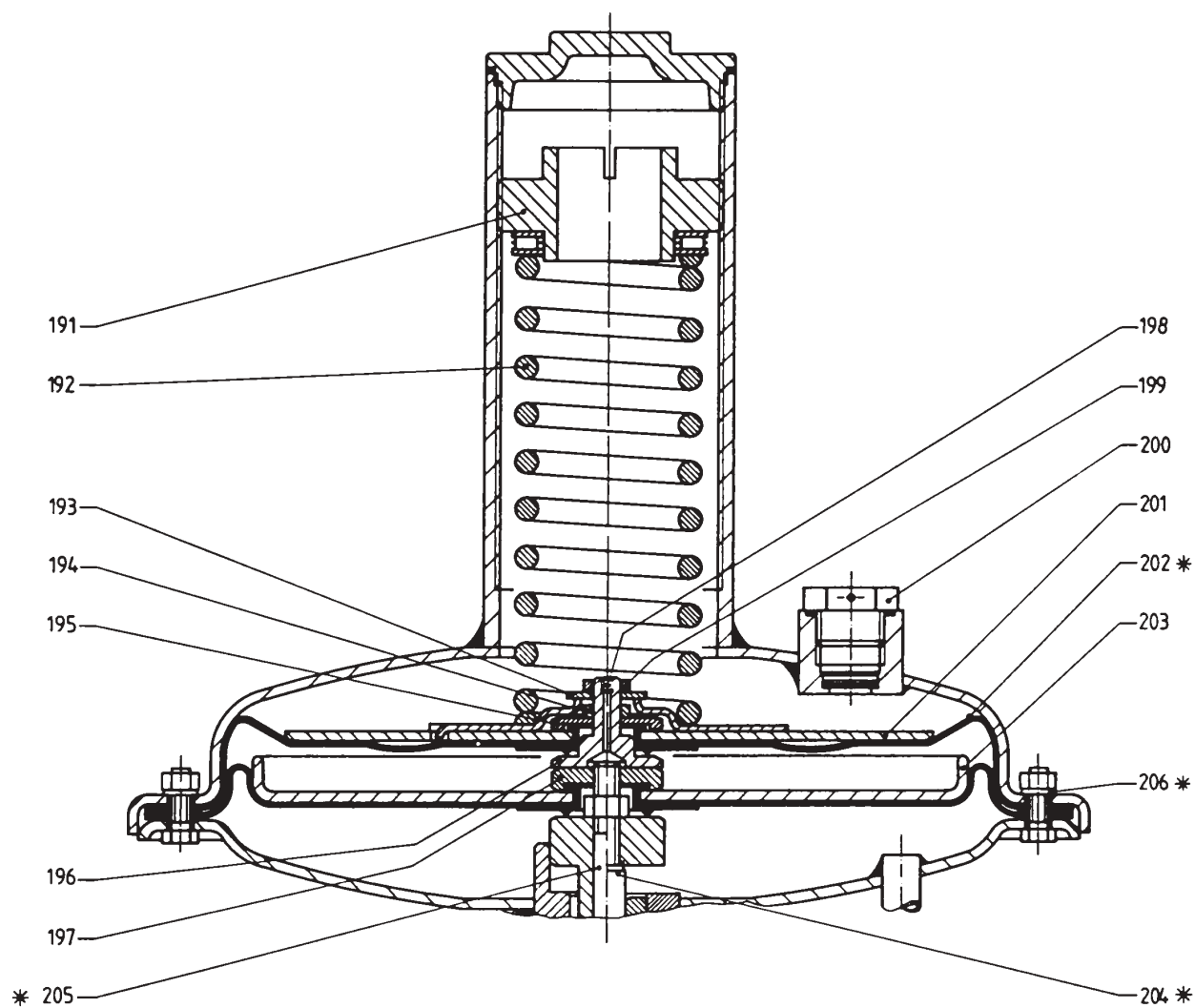
Обозначение материалов:

St	... сталь	Ms	... латунь	GG	... серый чугун
LM	... легкий металл	FSt	... пружинная сталь	KV	... витон
NSt	... нержавеющая сталь	KG	... резиноподобная пластмасса		

4.5 Чертеж запасных частей с регулировочным устройством 1 с предохранительной мембраной

с седлом клапана - \varnothing 20, 33 мм или \varnothing 25, 31, 41, 50 мм

Пределы установки $W_h = 0,02 \dots 0,5$ бар



Детали без № позиции см. стр. 9

* Детали для работ по техобслуживанию держать наготове

**Список запчастей с регулировочным устройством 1
с предохранительной мембраной
с седлом клапана - Ø 20, 33 мм и Ø 25, 31, 41, 50 мм**

Поз. №	Обозначение	Материал	№ детали	
			Ø 20, 33	Ø 25, 31, 41, 50
191	Регулировочный винт, в сборе	GZn/St	10 003 637	10 003 637
192	Пружина, выборочно:			
-	W _h 0,02 бар до 0,05 бар (серый)	FSt	10 003 629	10 003 629
-	W _h 0,045 бар до 0,1 бар (желтый)	FSt	10 003 630	10 003 630
-	W _h 0,09 бар до 0,2 бар (коричн.)	FSt	10 003 631	10 003 631
-	W _h 0,15 бар до 0,3 бар (розовый)	FSt	10 003 632	10 003 632
-	W _h 0,25 бар до 0,4 бар (красный)	FSt	10 003 633	10 003 633
-	W _h 0,35 бар до 0,5 бар (голубой)	FSt	10 003 634	10 003 634
193	Шайба	St	00 014 157	00 014 157
194	Гайка шестигранная	St	00 013 115	00 013 115
195	Втулка промежуточная	LM	10 006 178	10 006 178
196	Замковый болт	NSt	10 006 177	10 006 177
197	Втулка промежуточная	St	10 006 189	10 006 189
198	Резьбовой штифт	St	00 012 405	00 012 405
199	Гайка шестигранная	St	00 013 115	00 013 115
200	Болт-заглушка	K	00 027 178	00 027 178
201	Тарелка мембраны	LM	10 004 798	10 004 798
202*	Предохранительная мембрана	KG	10 004 807	10 004 807
203	Тарелка мембраны	LM	10 004 809	10 004 809
204*	Шток клапана, в сборе	Ms/St	-	10 004 819
205*	Шток клапана	NSt	10 004 804	-
206*	Резьбовое уплотнение (16 штук)	St/K	00 021 162	00 021 162

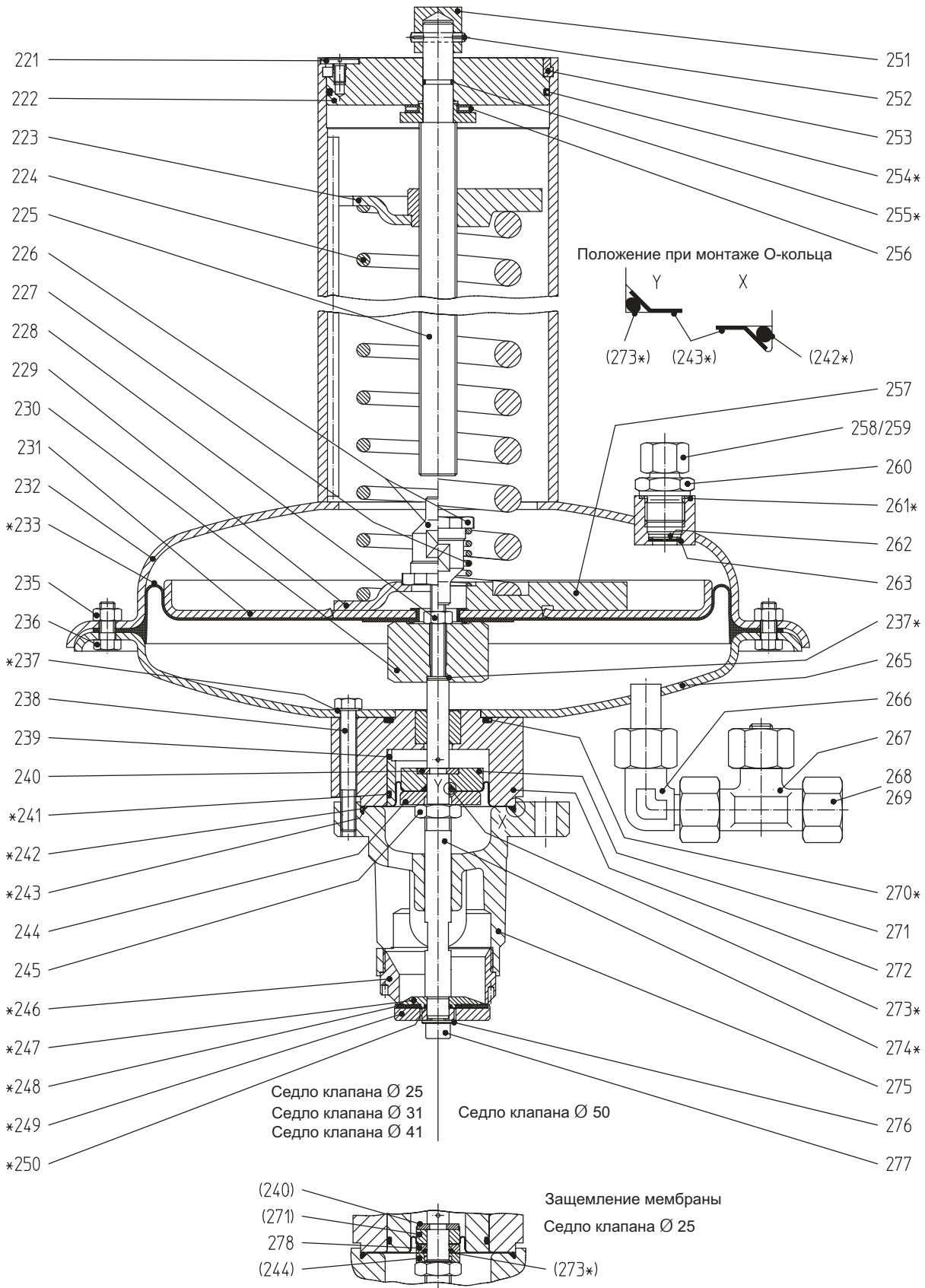
Детали, обозначенные *, необходимо держать в готовности для проведения работ по техобслуживанию.

Обозначение материалов:

St	... сталь	Ms	... латунь	GZn	... белый чугун
LM	... легкий металл	FSt	... пружинная сталь	K	... пластмасса
NSt	... нержавеющая сталь	KG	... резиноподобная пластмасса		

4.6 Чертеж запасных частей с регулировочным устройством 2

с седлом клапана - Ø 25, 31, 41, 50 мм



* Детали для работ по техобслуживанию держать наготове

Список запчастей с регулировочным устройством 2 с седлом клапана - Ø 25, 31, 41, 50 мм

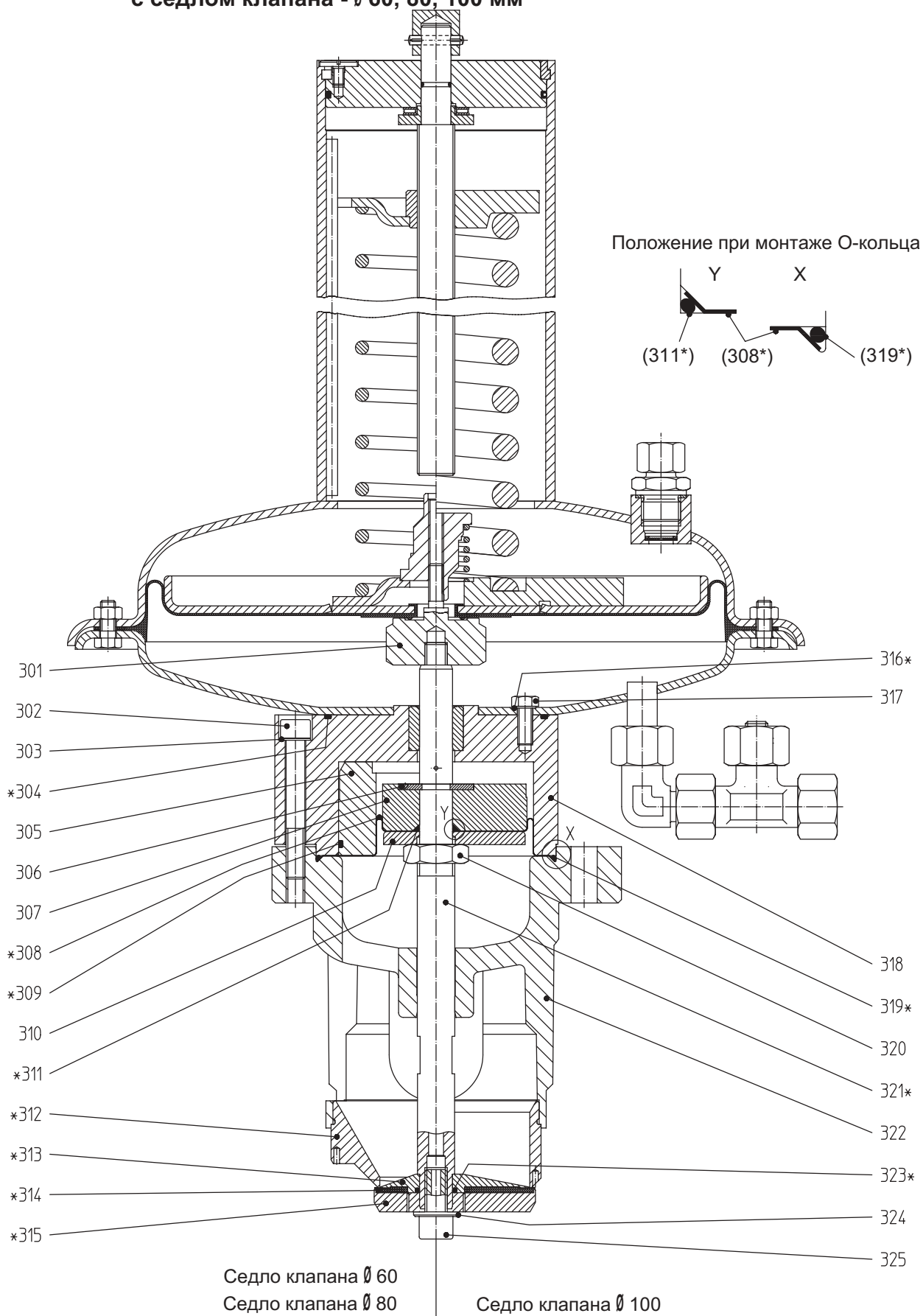
Поз. №	Обозначение	Материал	№ детали			
			25	31	41	50
245	Гайка шестигранная	St	10 009 045	10 009 045	10 009 045	10 009 045
246*	Сопло	LM	10 006 181	10 009 064	10 009 063	10 009 162
247*	Шайба нажимная	LM	10 006 184	10 009 199	10 009 198	10 009 197
248*	Уплотнение клапана	KV ¹⁾ , KG	18 355 853 ¹⁾	10 009 205 ¹⁾	10 009 216	10 009 217
249*	Тарелка клапана	LM	10 023 463	10 023 464	10 023 450	10 023 451
250*	О-кольцо	KG	00 020 451	00 020 451	00 020 451	00 020 451
251	Кольцо регулир. шестигранное	St	10 009 055	10 009 055	10 009 055	10 009 055
252	Штифт цилиндрический	St	00 017 145	00 017 145	00 017 145	00 017 145
253	Полукольцо (2 части)	St	10 009 061	10 009 061	10 009 061	10 009 061
254*	О-кольцо	KG	00 020 248	00 020 248	00 020 248	00 020 248
255*	О-кольцо	KG	00 020 588	00 020 588	00 020 588	00 020 588
256	Подшипник упорный с	St	00 026 384	00 026 384	00 026 384	00 026 384
-	шайбой упорной	St	00 026 385	00 026 385	00 026 385	00 026 385
257	Шайба упорная (исп. 0,45 бар до 1,0 бар)	LM	10 009 166	10 009 166	10 009 166	10 009 166
258	Кольцо врезающее	St	00 030 904	00 030 904	00 030 904	00 030 904
259	Гайка накидная	St	00 030 804	00 030 804	00 030 804	00 030 804
260	Штуцер	St	00 030 142	00 030 142	00 030 142	00 030 142
261*	Кольцо уплотнительное	LM	00 018 787	00 018 787	00 018 787	00 018 787
262	Кольцо стопорное	FSt	00 019 135	00 019 135	00 019 135	00 019 135
263	Шайба резиновая шлицевая	KG	10 003 607	10 003 607	10 003 607	10 003 607
265	Корпус мембраны, в сборе	St	10 009 037	10 009 037	10 009 037	10 009 037
266	Штуцер	St	00 031 203	00 031 203	00 031 203	00 031 203
267	Вентиль дроссельный Е 16	St/Ms/KG	10 008 996	10 008 996	10 008 996	10 008 996
268	Кольцо врезающее	St	00 030 906	00 030 906	00 030 906	00 030 906
269	Гайка накидная	St	00 030 807	00 030 807	00 030 807	00 030 807
270*	О-кольцо	KG	00 020 325	00 020 325	00 020 325	00 020 325
271	Шайба мембраны	LM	10 009 295	10 009 088	10 009 090	10 009 186
272	Втулка промежуточная, в сборе	LM/NSt	10 009 180	10 009 180	10 009 180	10 009 180
273*	О-кольцо	KG	00 020 234	00 020 234	00 020 234	00 020 234
274*	Шток клапана, в сборе	Ms/St	10 009 156	10 009 156	10 009 156	10 009 156
275	Корпус вентиля	GG	10 009 161	10 009 161	10 009 161	10 009 161
276	Шайба	St	00 008 281	00 008 281	00 008 281	00 008 281
277	Болт цилиндрический	St	10 009 099	10 009 099	10 009 099	10 009 099
278	Шайба уплотнительная	LM	10 009 296	-	-	-

Детали, обозначенные *, необходимо держать в готовности для проведения работ по техобслуживанию.

Обозначение материалов:

St	... сталь	FSt	... пружинная сталь	GG	... серый чугун
LM	... легкий металл	KG	... резиноподобная пластмасса	KV	... витон
Ms	... латунь	NSt	... нержавеющая сталь		

**4.7 Чертеж запасных частей с регулировочным устройством 2
с седлом клапана - \varnothing 60, 80, 100 мм**



* Детали держать наготове для проведения работ по техобслуживанию

Список запчастей с регулировочным устройством 2

с седлом клапана- Ø 60, 80, 100 мм

Поз. №	Обозначение	Материал	№ детали		
			Ø 60	Ø 80	Ø 100
301	Ограничитель	St	10 009 177	10 009 177	10 009 177
302	Болт цилиндрический	St	00 010 386	00 010 386	00 010 386
303	Шайба стопорная	FSt	00 014 121	00 014 121	00 014 121
304*	О-кольцо	KG	00 020 335	00 020 335	00 020 335
305	Переходник	LM	10 009 114	10 009 115	-
306	Кольцевой сегмент (2 штуки)	St	10 009 129	10 009 129	10 009 129
307	Шайба мембраны	LM	10 009 142	10 009 141	10 009 127
308*	Уравнительная мембрана	KG	10 009 120	10 009 134	10 009 137
309*	О-кольцо	KG	00 020 449	00 020 449	-
310	Шайба нажимная	LM	10 009 124	10 009 125	10 009 128
311*	О-кольцо	KG	00 020 442	00 020 442	00 020 442
312*	Сопло	LM	10 009 105	10 009 106	10 009 123
313*	Шайба нажимная	LM	10 009 208	10 009 207	10 009 206
314*	Уплотнение клапана	KG	10 009 218	10 009 219	10 009 220
315*	Тарелка клапана	LM	10 023 452	10 023 453	10 023 454
316*	Кольцо уплотнительное (4 штуки)	LM	00 018 710	00 018 710	00 018 710
317	Болт шестигранный	St	00 010 065	00 010 065	00 010 065
318	Втулка промежуточная, в сборе	LM/NSt	10 009 139	10 009 139	10 009 139
319*	О-кольцо	KG	00 020 428	00 020 428	00 020 428
320	Гайка шестигранная	St	10 009 109	10 009 109	10 009 109
321*	Шток клапана, в сборе	Ms/St	10 009 155	10 009 155	10 009 155
322	Корпус клапана	GG	10 009 133	10 009 133	10 009 133
323*	О-кольцо	KG	00 020 442	00 020 442	00 020 442
324	Шайба	St	00 008 271	00 008 271	00 008 271
325	Болт цилиндрический	St	10 009 122	10 009 122	10 009 122

Детали, обозначенные *, необходимо держать в готовности для проведения работ по техобслуживанию.

Обозначение материалов:

St	... сталь	GG	... серый чугун	Ms	... латунь
LM	... легкий металл	FSt	... пружинная сталь		
NSt	... нержавеющая сталь	KG	... резиноподобная пластмасса		

Фирмы группы RMG:



RMG REGEL + MESSTECHNIK GMBH

Osterholzstrasse 45, D-34123 Kassel, Deutschland
Telefon (+49) 561 5007-0 • Telefax (+49) 561 5007-107

Регуляторы давления газа и предохранительные устройства,
регулирующие вентили для ограничения расхода газа



RMG-GASELAN Regel + Meßtechnik GmbH



Julius-Pintsch-Ring 3, D-15517 Fürstenwalde, Deutschland
Telefon (+49) 3361 356-60 • Telefax (+49) 3361 356-836

Регуляторы давления газа и предохранительные устройства,
ротационные газовые счетчики, сооружение станций



Bryan Donkin RMG Gas Controls Ltd.

Enterprise Drive, Holmewood, Chesterfield S42 5UZ, England
Telefon (+44) 1246 501-501 • Telefax (+44) 1246 501-500

Домашние регуляторы давления газа, регуляторы давления
газа и предохранительные устройства, сооружение станций



Bryan Donkin RMG Co. of Canada Ltd.

50 Clarke Street South, Woodstock, Ontario N4S 7Y5, Canada
Telefon (+1) 519 5398531 • Telefax (+1) 519 5373339

Домашние регуляторы давления газа и относящиеся к ним
предохранительные устройства



RMG Messtechnik GmbH

Otto-Hahn-Strasse 5, D-35510 Butzbach, Deutschland
Telefon (+49) 6033 897-0 • Telefax (+49) 6033 897-130

Турбинные газовые счетчики, вихревые счетчики, электронные
преобразователи и одоризационные установки для газа



Karl Wieser GmbH

Anzinger Strasse 14, D-85560 Ebersberg, Deutschland
Telefon (+49) 8092 2097-0 • Telefax (+49) 8092 2097-10

Филиал в Байднерсхайме

Heinrich-Lanz-Strasse 9, D-67259 Beindersheim/Pfalz, Deutschland
Telefon (+49) 6233 3762-0 • Telefax (+49) 6233 3762-40

Приборы для регистрации, передачи и обработки данных



WÄGA Wärme-Gastechnik GmbH

Osterholzstrasse 45, D-34123 Kassel, Deutschland
Telefon (+49) 561 5007-0 • Telefax (+49) 561 5007-207

Станции для газоредуцирования, измерения расхода газа и
оптимизации поставки газа

Посетите нас в интернете: <http://www.rmg.de>

Ваш компетентный партнер

Всеобъемлющая программа для газоснабжения

