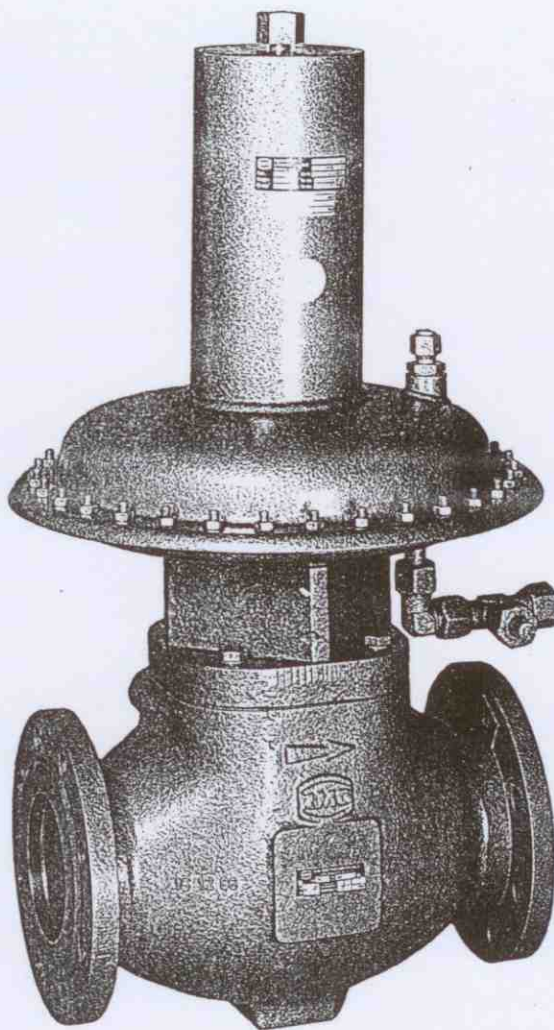


Regulator ciśnienia gazu RMG 320



Instrukcja ruchowa i konserwacji
Części zapasowe

320.20

Wydanie 12/93

RMG REGEL + MESSTECHNIK GMBH

... pewne i bezpośrednie zaopatrzenie w gaz
-wszystko z jednej ręki

1. Sprawy ogólne

Na temat regulatora ciśnienia gazu RMG 320 istnieje wyczerpujący prospekt informacyjny 320.00, który podaje dane techniczne, wykonania i rozmiary.

Prospekt RMG "Ogólna instrukcja ruchowa regulatorów ciśnienia gazu i urządzeń zabezpieczających" podaje wyczerpujące informacje na temat zabudowy, uruchomienia i obsługi oraz zawiera wskazówki odnośnie usuwania zakłóceń.

Przy zabudowie, wyposażaniu jak również przy nadzorowaniu i konserwacji urządzeń do regulacji ciśnienia gazu należy przestrzegać odpowiednie przepisy, szczególnie karty robocze DVGW G 490, G 491 i G 495.

Czasokresy prac konserwacyjnych regulatorów ciśnienia gazu RMG 320 zależą w dużym stopniu od warunków roboczych i właściwości gazu. Dlatego nie podaje się sztywnych czasokresów konserwacji.

Zaleca się utrzymywać cykle konserwacji stosownie do danych w kartach roboczych DVGW, karta robocza G 495.

Przy pracach konserwacyjnych należy wszystkie części oczyścić i poddać wnikliwej kontroli wzrokowej. Kontrola wzrokowa jest również konieczna gdy w czasie pracy lub przy sprawdzaniu funkcjonalności stwierdza się nieregularności charakterystyki zabudowy. Kontroli musimy poddawać szczególnie uszczelki, membrany jak również części prowadzące. Części uszkodzone należy wymienić na nowe.

Numery pozycji podane w wskazówkach konserwacji odpowiadają numerom w oznaczeniach części zapasowych i na listach części zapasowych.

Specjalnie oznaczone części zaleca się trzymać w pogotowiu do prac konserwacyjnych.

2. Specjalne wskazówki odnośnie obsługi.

Zmiana zakresu prowadzenia

Jeżeli przy urządzeniu regulacyjnym 2 ma być wbudowana sprężyna wartości zadanej to postępujemy jak niżej:

- odprężamy sprężynę wartości zadanej (224)
- luzujemy śrubę (221)
- płytkę zamykającą (222) wciskamy w kopolkę pokrywy membrany (232)
- wyjmujemy półpierścienie (253)

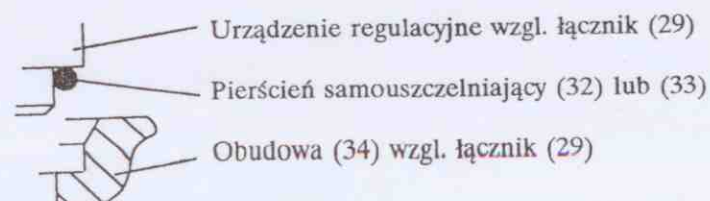
3. Specjalne wskazówki odnośnie konserwacji.

Pierścienie samouszczelniające (157, 241, 309)

Należy przestrzegać! Pierścienie te należy wbudować nie smarując ich. Służą one jedynie do aretowania elementu redukcyjnego (155, 239, 305).

Pierścienie samouszczelniające (32, 33)

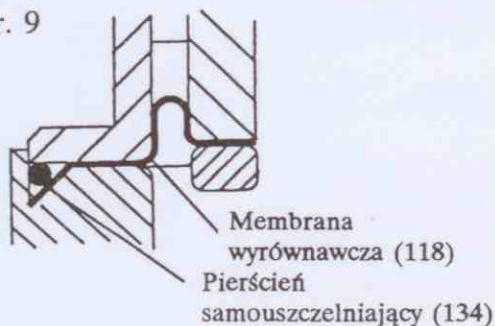
Pierścień przy montażu urządzenia regulacyjnego wzgl. łącznika należy wstawić wg poniższego szkicu.



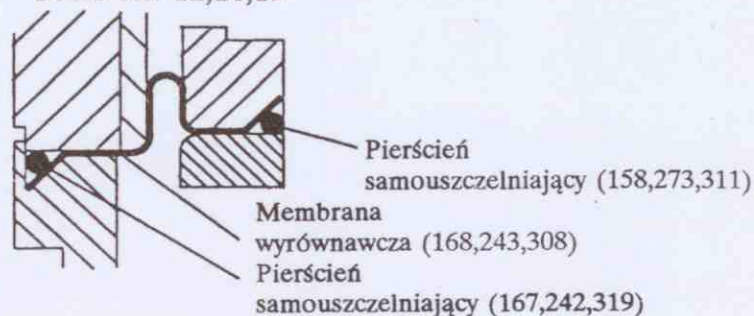
Membrana wyrównawcza (118, 168, 243, 308)

Przy montażu należy zwracać uwagę na prawidłowe położenie zabudowy membrany wyrównawczej.

Patrz str. 9

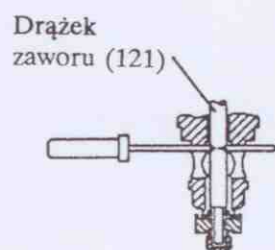


Patrz str. 12,16,19



Drażek zaworu (121,172,204,274,321)

Aby uniknąć skręcenia membrany musimy zabezpieczyć drążek zaworu przed skręceniem przy luzowaniu lub dociążaniu śrub (163,277,325) wzgl. nakrętek (108,141,228). W tym celu drążek zaworu (121) posiada otwór poprzeczny i drążek (172,204,274,321) wyposażony jest w powierzchnię do klucza.

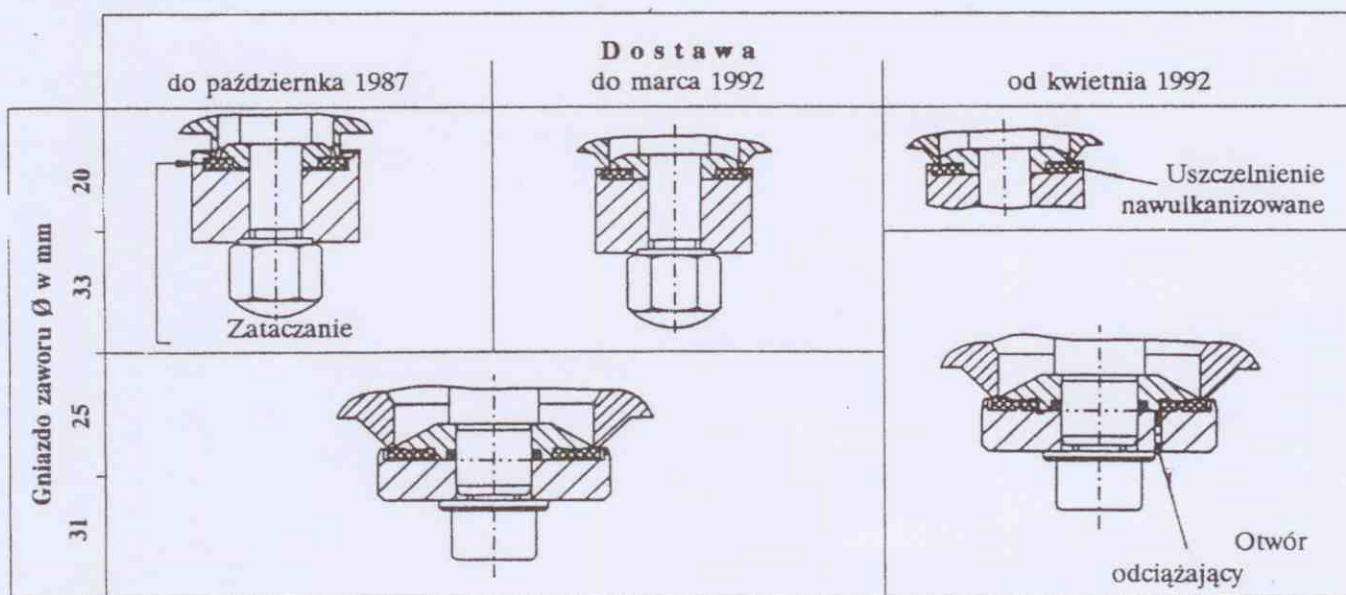


Śruba cylindryczna (163,277,325)

Śruba cylindryczna posiada otwór wzdłużny dla wyrównania ciśnienia. W związku z tym nie można jej wymienić na zwykłą cylindryczną.

Grzybek zaworu (1224,162,249)

Z upływem czasu następowały dostawy różnych rozwiązań konstrukcyjnych.



Obecnie grzybek zaworu $\varnothing 20$ dostarczany jest z nawulkanizowaną uszczelką. Grzybki zaworu dla gniazda $\varnothing 25$, 31 i 33 posiadają dodatkowo otwór odciążający.

Zaleca się, aby przy pracach konserwacyjnych stare przyrządy przebroić na nowe części. Przyrządy, które przed wrześniem 1987 dostarczone zostały z gniazdem zaworu $\varnothing 20$ lub 33 nie muszą być przezbrajane.

Momenty obrotowe dokręcania

Nr poz.	Moment obrotowy dokręcania M_A w Nm
170,245	5
113,153,159,238,246,312	10
141	15
194,228	18
163,277,317,	20
235,320	30
25,302,325	40
27	70
226	5(tylko przy zabudowie rurki blokującej)
108	10 (patrz str. 9)
	18 (patrz str.12)
132	15 (patrz str. 9)
	20 (patrz str.12)
21	40 (przy DN50)
	70 (przy DN80, DN100)

Smary

Część (cieńko posmarować)	Smar	Nr części RMG
Wszystkie pierścienie samo-uszczelniające (poza poz.157,241,309)	Smar silikonowy	00 027 081
Wszystkie powierzchnie ślizgowe		
Miejsca naprężone i pętle membran (122,233)		
Wszystkie śruby mocujące i śrubunki rurowe	Smar wysokociśnieniowy	00 027 058

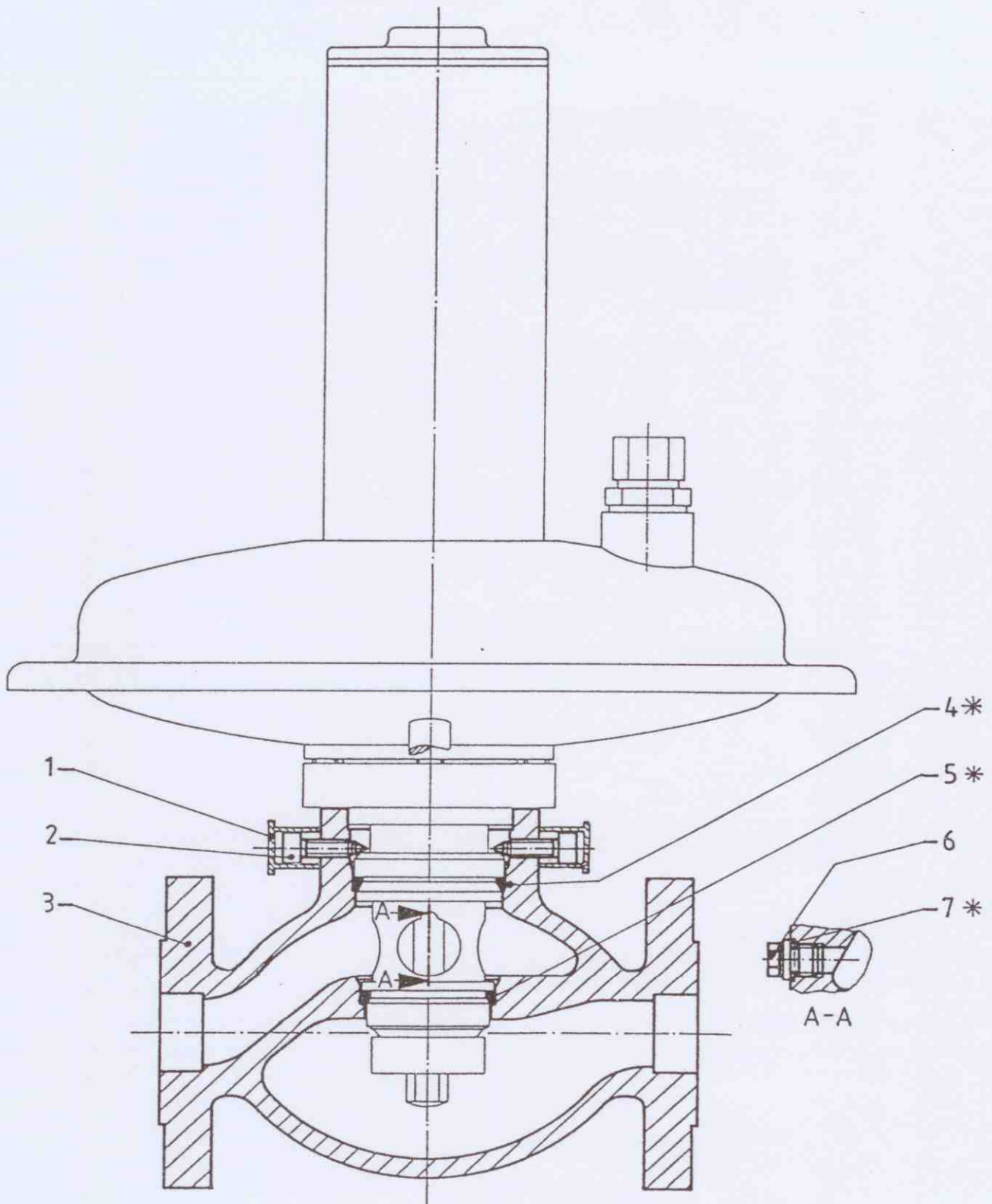
Zabezpieczenie śrub

Część	Środek zabezpieczający	Nr części RMG
Nakrętka kołpakowa (141) Śruba cylindryczna (163,277,325) Łącznik nast. (226) (tylko przy wbudowanej rurce blokuj.)	LOCTITE	00 026 688

Narzędzia do nastaw

Regulator – Urządzenie regulacyjne	Narzędzie do nastaw			
	dla śruby nastawczej wartości zadanej	Nr.	Wyszczególnienie	RMG Nr części
Wielkość 1	dla $W_h \leq 0,5$ bar	W1	Klucz DIN 659-41	00 026 502
	103 dla $W_h \geq 0,45$ bar	W2	Klucz nastawczy pa	10 004 911
		W5	Śrubokręt DIN 911-14	00 026 266
Wielkość 2	251	W3	Klucz szczęk. lub nasadowy SW 32	

4. Części zamienne
Rysunek części zamiennych RMG 320, DN 25
z urządzeniem regulacyjnym 1



* Te części należy mieć w pogotowiu do prac konserwacyjnych.

Lista części zamiennych RMG 320, DN 25
z urządzeniem regulacyjnym 1

Poz. Nr	Nazwa	Materiał	Nr części
1	Korek	K	00 026 066
2	Śruba cylindryczna	St	10 004 895
3	Obudowa, do wyboru		
–	PN 16	GS	10 008 454
–	ANSI 150	GS	10 008 455
4*	Pierścień samouszczelniający	KG	00 020 243
5*	Pierścień samouszczelniający	KG	00 020 241
6	Śruba zamykająca	St	00 026 175
7*	Pierścień uszczelniający	LM	00 018 842

Części oznaczone * trzymać w pogotowiu do prac konserwacyjnych.

Nazwy materiałów

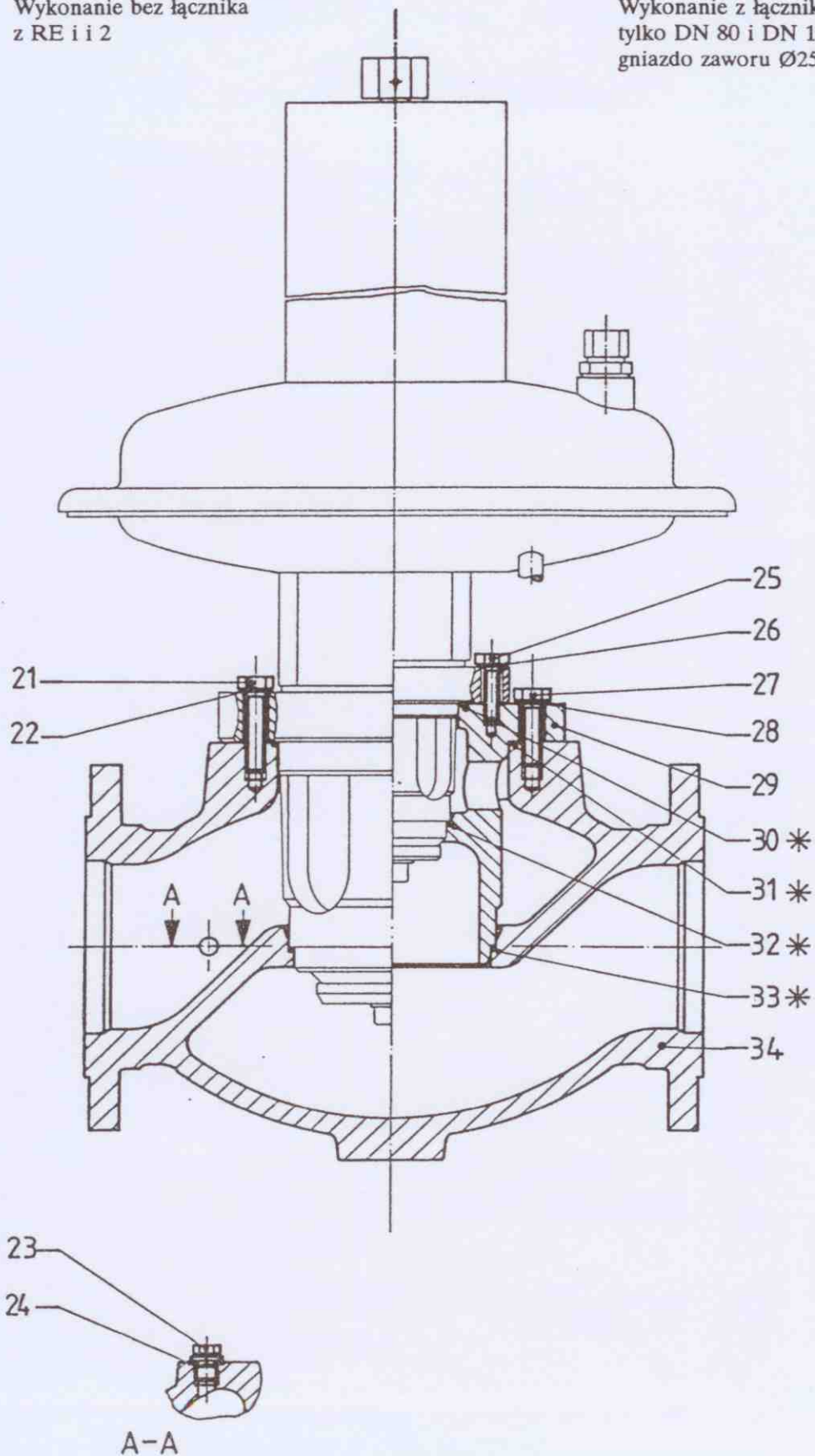
St Stal
LM Metal lekki
GS Odlew stalowy

K Tworzywo sztuczne
KG Tworzywo gumopodobne

Rysunek części zamiennych RMG 320, DN 50, DN 80, DN 100
z urządzeniem regulacyjnym 1 lub 2

Wykonanie bez łącznika
z RE i i 2

Wykonanie z łącznikiem
tylko DN 80 i DN 100 z RE 2
gniazdo zaworu Ø25,31,41,50



* Te części należy mieć w pogotowiu do prac konserwacyjnych.

Lista części zamiennych RMG 320, DN 50, DN 80, DN 100
z urządzeniem regulacyjnym 1 lub 2

Poz. Nr	Nazwa	Materiał	Nr części		
			DN 50	DN 80	DN 100
21	Śruba sześciokątna	St	00 003 873	00 008 182	00 008 182
22	Krążek zabezpieczający	Fst	00 014 121	00 014 119	00 014 119
23	Śruba zamykająca	St	00 026 175	00 026 175	00 026 175
24*	Pierścień uszczelniający	LM	00 018 842	00 018 842	00 018 842
25	Śruba sześciokątna	St	-	00 010 032	00 010 032
26	Krążek zabezpieczający	FSt	-	00 014 121	00 014 121
27	Śruba sześciokątna	St	-	00 010 463	00 010 463
28	Krążek zabezpieczający	FSt	-	00 014 119	00 014 119
29	Łącznik	LM	-	10 007 204	10 007 204
30*	Pierścień samouszczelniający	KG	-	00 020 246	00 020 246
31*	Pierścień samouszczelniający	KG	00 020 246	00 020 427	00 020 427
32*	Pierścień samouszczelniający	KG	-	00 020 425	00 020 425
33*	Pierścień samouszczelniający	KG	00 020 425	00 020 259	00 020 259
34	Obudowa, do wyboru				
-	PN 16	GGG	-	10 007 079	10 007 085
-	PN 16	GS	10 008 458	10 008 458	10 008 460
-	ANSI 150 RF	GS	10 008 457	10 008 459	10 008 461

Części oznaczone * trzymać w pogotowiu do prac konserwacyjnych.

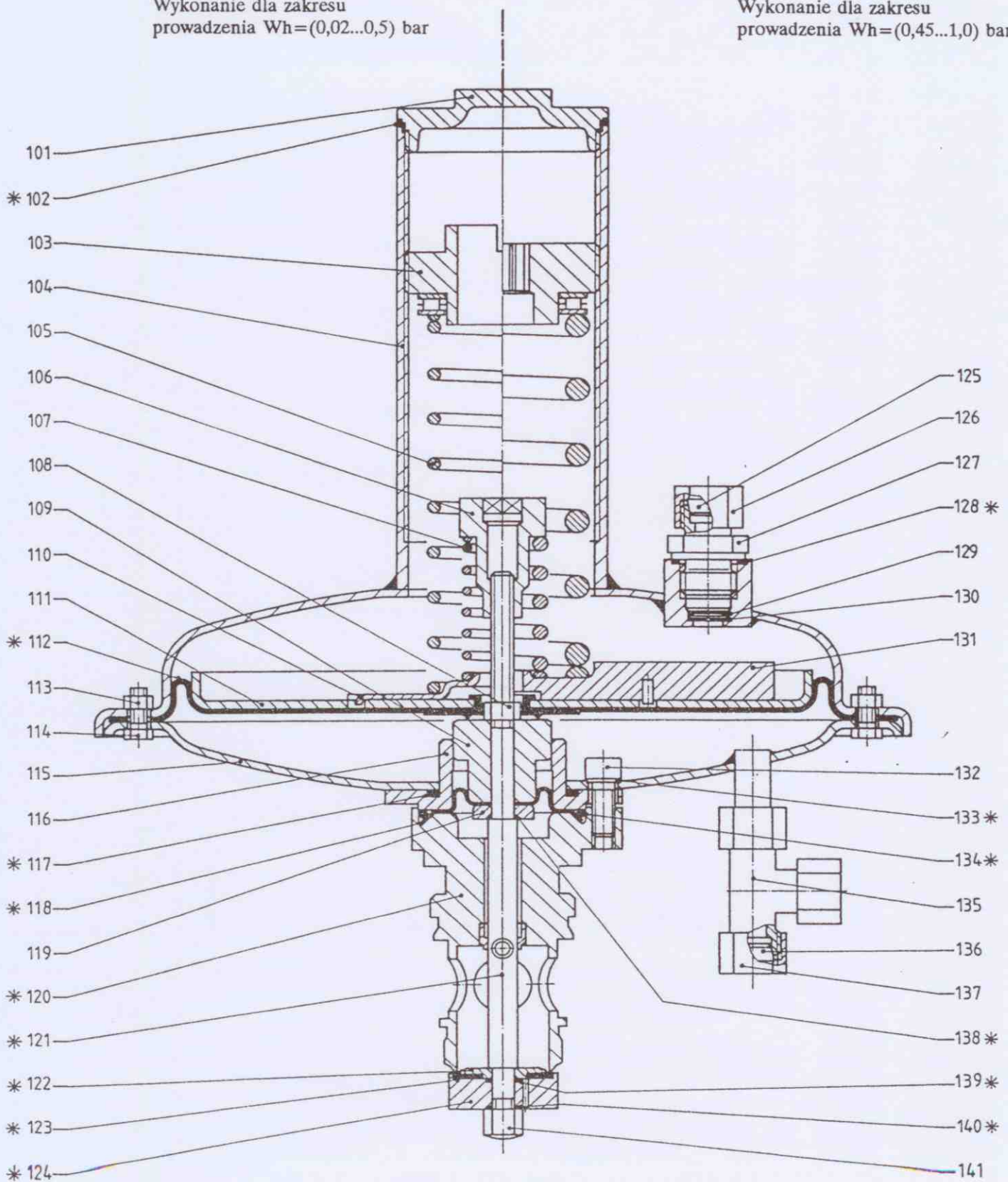
Nazwy materiałów

St	Stal	GGG	Żeliwo odlewane z grafitem
LM	Metal lekki	FSt	Stal sprężynowa
GS	Odlew stalowy	KG	Tworzywo gumopodobne

Rysunek części zamiennych, Urządzenie regulacyjne 1
z gniazdem zaworu $\varnothing 20$ i 33 mm

Wykonanie dla zakresu
przewodzenia $W_h = (0,02 \dots 0,5)$ bar

Wykonanie dla zakresu
przewodzenia $W_h = (0,45 \dots 1,0)$ bar



* Te części należy mieć w pogotowiu do prac konserwacyjnych.

Lista części zamiennych, Urządzenie regulacyjne 1
z gniazdem zaworu Ø20 i 33mm

Nr poz.	Nazwa	Materiał	Nr części	
			Ø20	Ø33
101	Pokrywa	GZn	10 003 641	10 003 641
102*	Pierścień uszczelniający zamknięcia	K	10 003 640	10 003 640
103	Śruba nastawcza, kompl.-do wyboru:			
-	0,02 bar do 0,5 bar	GZn/St	10 003 637	10 003 637
-	0,45 bar do 1,0 bar	Ms/St	10 004 875	10 004 875
104	Pokrywa membrany, kompletna	St	10 003 604	10 003 604
105	Sprężyna dociskowa, do wyboru:			
-	Wh 0,02 do 0,05 bar (szara)	FSt	10 003 629	10 003 629
-	Wh 0,045 do 0,1 bar (żółta)	FSt	10 003 630	10 003 630
-	Wh 0,9 do 0,2 bar (brązowa)	FSt	10 003 631	10 003 631
-	Wh 0,15 do 0,3 bar (jasnoczerwona)	FSt	10 003 632	10 003 632
-	Wh 0,25 do 0,4 bar (ciemnoczerwona)	FSt	10 003 633	10 003 633
-	Wh 0,35 do 0,5 bar (jasnoniebieska)	FSt	10 003 634	10 003 634
-	Wh 0,45 do 0,6 bar (biała)**	FSt	10 012 563	10 012 563
-	Wh 0,55 do 0,8 bar (zielona)**	FSt	10 012 564	10 012 564
-	Wh 0,65 do 1,0 bar (czarna)**	FSt	10 004 894	10 004 894
106	Łącznik nastawnika	LM	10 003 627	10 003 627
107	Spręż. docisk. ciśnienia zadział. do wyb.:			
-	10 do 100 mbar powyżej pa (szara)	FSt	10 003 636	10 003 636
-	75 do 300 mbar pow.pa (ciemnoniebieska)	FSt	10 003 620	10 003 620
108	Nakrętka sześciokątna	St	00 005 559	00 005 559
109	Łącznik prowadzenia	Ms	10 004 860	10 004 861
110	Grzybek zaworu (Wyk. 0,02 do 0,5 bar)	St	10 003 626	10 003 626
111	Talerz membrany	LM	10 003 625	10 003 625
112*	Membrana	KG	10 003 606	10 003 606
113	Nakrętka sześciokątna	St	00 003 399	00 003 399
114	Śruba sześciokątna	St	00 008 172	00 008 172
115	Garnek membrany, komplet	St	10 003 601	10 003 601
116	Płyta pośrednia	LM	10 004 858	10 004 859
117*	Pierścień samouszczelniający	KG	00 020 306	00 020 306
118*	Membrana wyrównawcza	KG	10 003 619	10 003 618
119	Krążek dociskowy	LM	10 003 609	10 003 608
120*	Dysza, komplet	LM/AlBz	10 004 862	10 004 863
121*	Dźwignia zaworu	NSt	10 004 878	10 004 878
122*	Łącznik dociskowy	LM	10 003 603	10 003 602
123*	Krążek uszczelniający	KV	-	10 003 599
124*	Grzybek zaworu	LM,LM/KG	10 023 461	10 023 465
125	Pierścień tnący	St	00 030 904	00 030 904
126	Nakrętka złączna	St	00 030 804	00 030 804
127	Króciec wkręcany	St	00 030 142	00 030 142

Części oznaczone * trzymać w pogotowiu do prac konserwacyjnych.

** Dla tych sprężyn wartości zadanej dodatkowo potrzebny jest łącznik podtrzymujący z poz.131.

Nazwy materiałów

St	Stal	LM	Metal lekki	KG	Tworzywo gumopodobne
FSt	Stal sprężynowa	Ms	Mosiądz	K	Tworzywo sztuczne
NSt	Stal nierdzewna	AlBz	Brąz aluminiowy	GZn	Odlew cynkowy
		KV	Viton		

Lista części zamiennych, Urządzenie regulacyjne 1
z gniazdem zaworu Ø20 i 33mm

Nr poz.	Nazwa	Materiał	Nr części	
			Ø20	Ø33
128*	Pierścień uszczelniający	LM	00 018 787	00 018 787
129	Pierścień zabezpieczający	FSt	00 019 135	00 019 135
130	Krażek gumowy z szczelinami	KG	10 003 607	10 003 607
131	Krażek podtrzymujący(wyk.0,45 do 1 bar)	LM/St	10 004 898	10 004 898
132	Śruba cylindryczna	St	00 010 323	00 010 323
133*	Pierścień uszczelniający (4 szt.)	LM	00 018 710	00 018 710
134*	Pierścień samouszczelniający	KG	00 021 161	00 021 161
135	Zawór odcinający E12	St/Ms/KG	10 004 060	10 004 060
136	Pierścień tnący	St	00 030 904	00 030 904
137	Nakrętka złączna	St	00 030 804	00 030 804
138*	Pierścień uszczelniający	LM	00 018 710	00 018 710
139*	Pierścień samouszczelniający	KG	-	00 020 595
140*	Pierścień uszczelniający	LM	00 018 710	00 018 710
141	Nakrętka kołpakowa	St	00 013 015	00 013 015

Części oznaczone * trzymać w pogotowiu do prac konserwacyjnych.

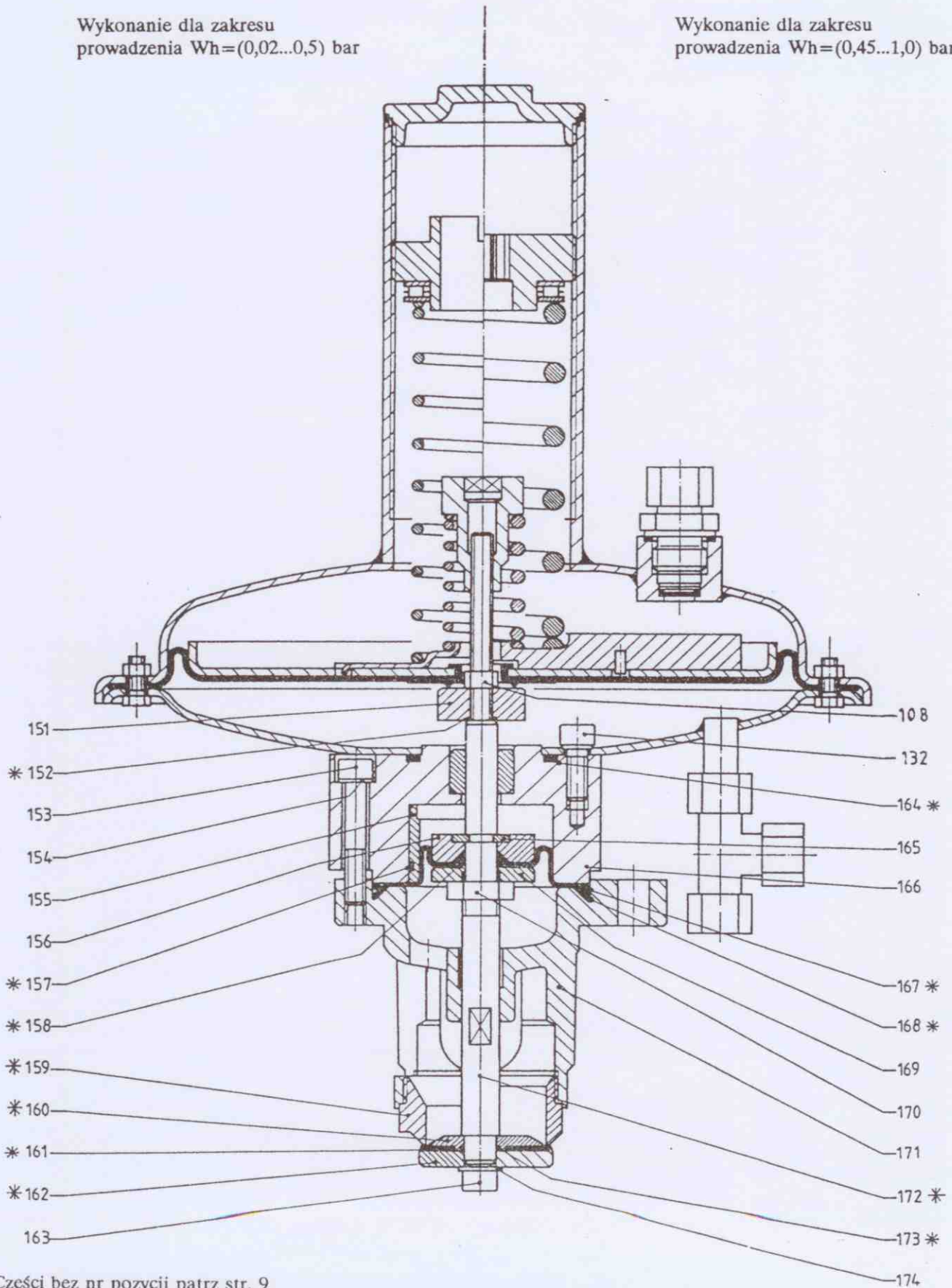
Nazwy materiałów

St	Stal	FSt	Stal sprężynowa
LM	Metal lekki	KG	Tworzywo gumopodobne
Ms	Mosiądz		

Rysunek części zamiennych, Urządzenie regulacyjne 1
z gniazdem zaworu Ø25, 31, 41, 50mm

Wykonanie dla zakresu
przewodzenia $W_h = (0,02 \dots 0,5)$ bar

Wykonanie dla zakresu
przewodzenia $W_h = (0,45 \dots 1,0)$ bar



Części bez nr pozycji patrz str. 9

* Te części należy mieć w pogotowiu do prac konserwacyjnych.

Lista części zamiennych, Urządzenie regulacyjne 1
z gniazdem zaworu Ø25, 31, 41, 50mm

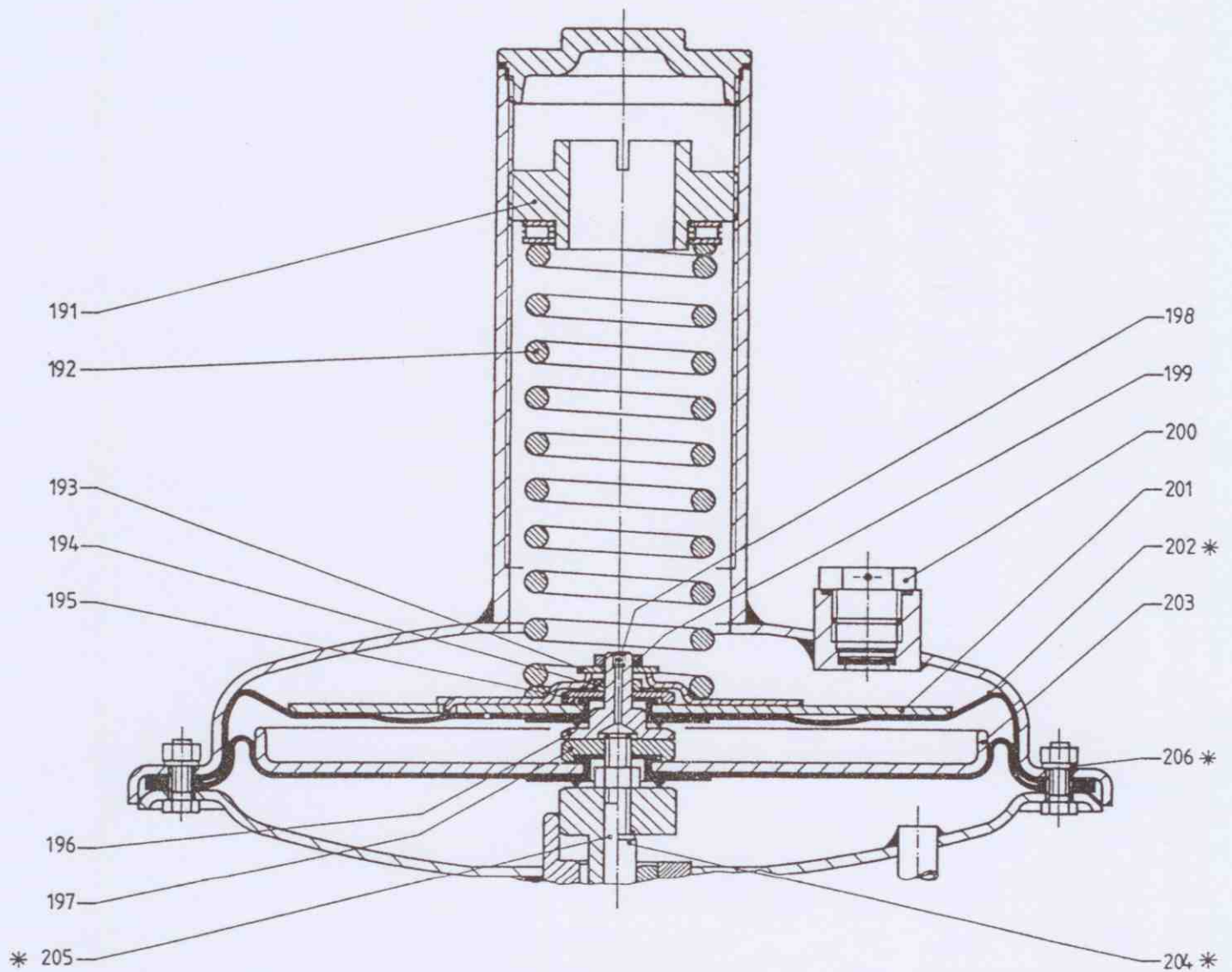
Poz. Nr	Nazwa	Materiał	Nr części			
			Ø 25	Ø 31	Ø 41	Ø 50
108	Nakrętka sześciokątna	St	00 005 559	00 005 559	00 005 559	00 005 559
132	Śruba cylindryczna	St	00 010 323	00 010 323	00 010 323	00 010 323
151	Element organiczający	LM	10 009 049	10 009 049	10 009 049	10 009 049
152*	Pierścień uszczeln.(5 szt.)	LM	00 018 710	00 018 710	00 018 710	00 018 710
153	Śruba cylindryczna	St	00 010 389	00 010 389	00 010 389	00 010 389
154	Krążek zabezpieczający	FSt	00 014 122	00 010 122	00 014 122	00 014 122
155	Kształtka redukcyjna	LM	10 006 188	10 009 082	10 009 083	-
156	Krążek membrany	LM	10 006 187	10 009 088	10 009 090	10 009 186
157*	Pierścień samouszczelniający	KG	00 020 243	00 020 243	00 020 243	-
158*	Pierścień samouszczelniający	KG	00 020 234	00 020 234	00 020 234	00 020 234
159*	Dysza	LM	10 006 181	10 009 064	10 009 063	10 009 162
160*	Łącznik dociskowy	LM	10 006 184	10 009 199	10 009 198	10 009 197
161*	Uszczelka zaworu	KG	10 006 183	10 009 215	10 009 216	10 009 217
162*	Grzybek zaworu	LM	10 023 463	10 023 464	10 009 201	10 009 200
163	Śruba cylindryczna	St	10 009 099	10 009 099	10 009 099	10 009 099
164*	Pierścień samouszczelniający	KG	00 020 325	00 020 325	00 020 325	00 020 325
165	Segment pierścieniowy (2 szt.)	St	10 008 612	10 008 612	10 008 612	10 008 612
166	Łącznik, komplet	LM/NSt	10 009 179	10 009 179	10 009 179	10 009 179
167*	Pierścień samouszczelniający	KG	00 020 246	00 020 246	00 020 246	00 020 246
168*	Membrana wyrównawcza	KG	10 006 186	10 009 086	10 009 087	10 009 188
169	Krążek dociskowy	LM	10 006 185	10 009 089	10 009 091	10 009 187
170	Nakrętka sześciokątna	St	10 009 045	10 009 045	10 009 045	10 009 045
171	Nośnik zaworu	GG	10 009 161	10 009 161	10 009 161	10 009 161
172*	Dźwignia zaworu, komplet	Ms/St	10 009 156	10 009 156	10 009 156	10 009 156
173*	Pierścień samouszczelniający	KG	00 020 451	00 020 451	00 020 451	00 020 451
174	Krążek	St	00 008 281	00 008 281	00 008 281	00 008 281

Części oznaczone * trzymać w pogotowiu do prac konserwacyjnych.

Nazwy materiałów

St	Stal	Ms	Mosiądz	GG	Odlew żeliwny
LM	Metal lekki	FSt	Stal sprężynowa		
NSt	Stal nierdzewna	KG	Tworzywo gumopodobne		

Rysunek części zamiennych, Urządzenie regulacyjne 1 z membraną bezpieczeństwa
 z gniazdem zaworu $\text{Ø}20, 33 \text{ mm}$ lub $\text{Ø}25, 31, 41, 50 \text{ mm}$
 Zakres prowadzenia $Wh = 0,02...0,5 \text{ bar}$



Części bez numeru pozycji patrz str.9

* Te części należy mieć w pogotowiu do prac konserwacyjnych.

