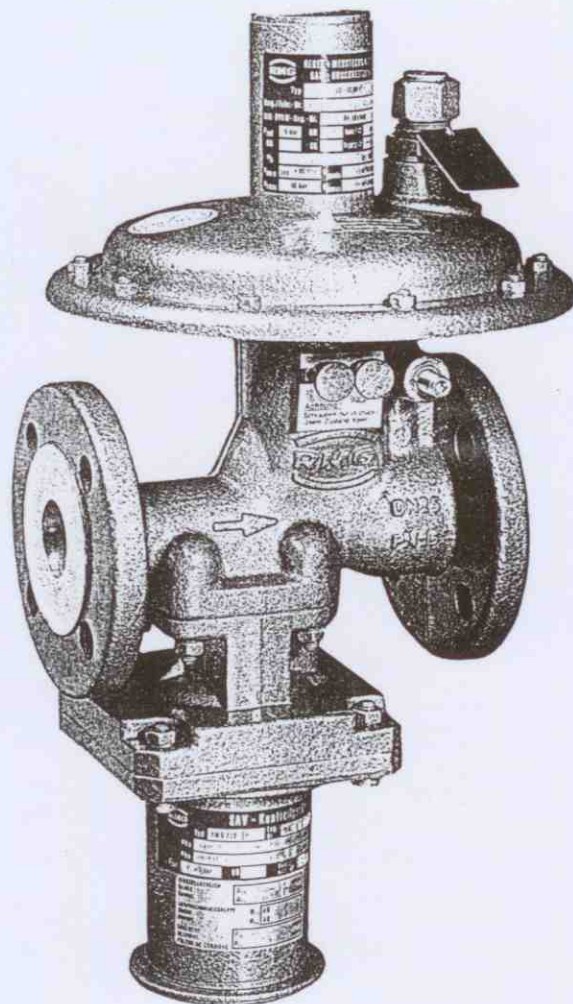


# Regulator ciśnienia gazu RMG 300



Instrukcja ruchowa i konserwacji  
Części zamienne

**300.20**

Wydanie 07/95

RMG REGEL + MESSTECHNIK GMBH

...pewne i bezpieczne zaopatrzenie w gaz  
wszystko z jednej ręki



## 1. Sprawy ogólne

Dla regulatora ciśnienia gazu RMG 300 opracowana jest szczegółowa informacja 300.00, która zawiera dane techniczne, wykonania i wymiary.

Odnośna jednostka funkcjonalna opisana jest w następujących prospektach:

Zawór szybkoszamykający	Prospekt ogólny	720.00
	Instrukcja ruchowa i konserwacji	673.20

Prospekt RMG "Ogólna Instrukcja Ruchowa Regulatorów ciśnienia gazu i urządzeń zabezpieczających" informuje o montażu, uruchomieniu, obsłudze i zawiera wskazówki odnośnie usuwania usterek.

Przy budowie i wyposażaniu oraz nadzorowaniu i konserwacji urządzeń do regulacji ciśnienia gazu przestrzegać należy odpowiednich przepisów, zwłaszcza kart roboczych DVGW G 490, G 491 i G 495.

Odstępy czasu dla prac konserwacyjnych przy regulatorze ciśnienia gazu RMG 300 zależą w dużym stopniu od warunków roboczych oraz właściwości gazu. Dlatego nie podaje się sztywnych okresów konserwacji.

Zaleca się dobierać cykle konserwacji zgodnie z wytycznymi zawartymi w karcie roboczej DVGW G 495.

Przy pracach konserwacyjnych należy oczyścić wszystkie części i poddać je wnikliwej kontroli wizualnej. Kontrola wizualna niezbędna jest również wtedy, gdy podczas eksploatacji albo kontroli działania stwierdzona zostanie nieregularność charakterystyki roboczej.

Kontrola musi obejmować szczególnie uszczelki i membrany oraz wszystkie części prowadzące. Uszkodzone części należy wymienić na nowe.

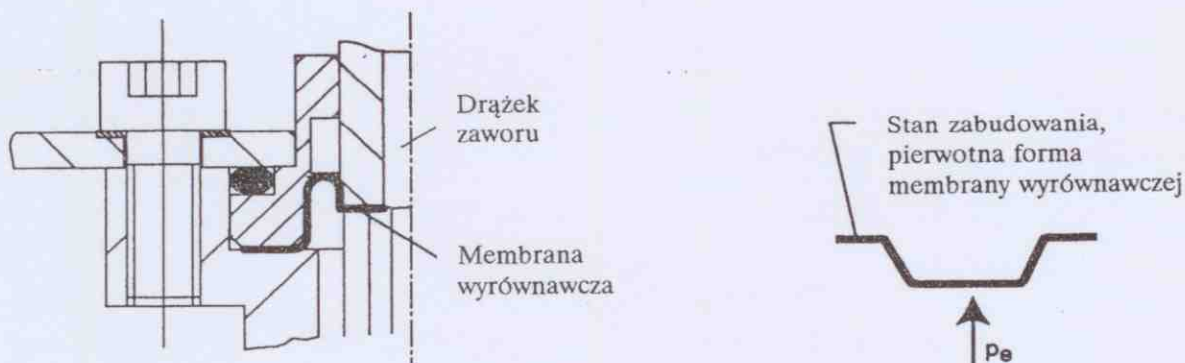
Wymienione w instrukcji dotyczącej konserwacji numery pozycji odpowiadają numerom podanym w rysunku części zamiennych i w wykazie części zamiennych.

Zaleca się, aby dla prac konserwacyjnych części szczególnie oznakowane w wykazie części zamiennych znajdowały się stale w pogotowiu.

## 2. Specjalne wskazówki konserwacyjne

### Membrana wyrównawcza (114)

Przy montażu należy zwrócić uwagę na prawidłowe położenie membrany wyrównawczej



### Drażek zaworu (130, 167)

Aby uniknąć przekręcenia membrany należy przy luzowaniu wzgl. dociąganiu śrub (117) albo nakrętek (166,127) zabezpieczyć drążek zaworu przed przekręceniem. W tym celu drążek zaworu (130, 167) wyposażony jest w powierzchnię "pod klucz" (np. nakrętki).

**Momenty obrotowe dokręcania**

Nr poz.	Moment obrotowy dokręcania $M_A$ w Nm
127	2
117	2,5
109	5
129	8

**Smary**

Część (cieńko posmarować)	Smar	Nr części RMG
Wszystkie pierścienie samo- uszczelniające	Smar silikonowy	00 027 081
Wszystkie powierzchnie ślizgowe		
Miejsca naprężone i pętle membran (108, 203, 163)		
Wszystkie śruby mocujące i śrubunki rurowe	Smar wysokociśnieniowy	00 027 058

**Zabezpieczenie śrub**

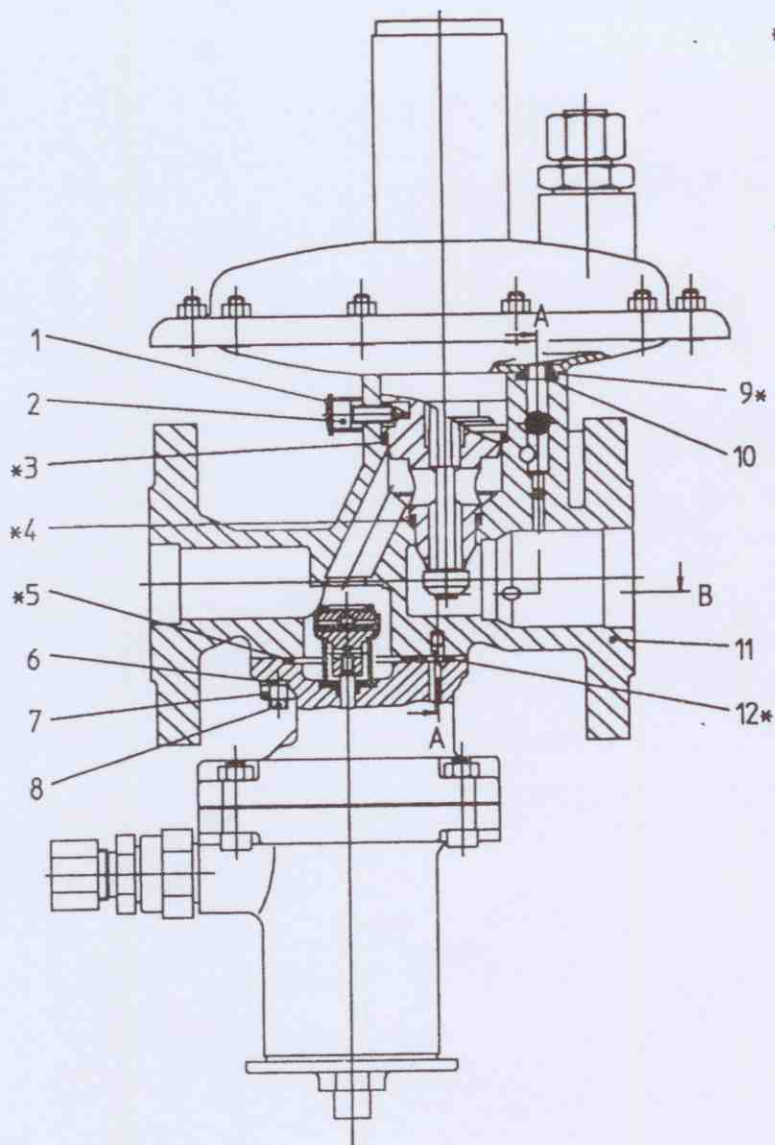
Część	Środek zabezpieczający	Nr części RMG
Wkręt (bez łba) (169)	LOCTITE	00 026 690

**Narzędzia nastawcze**

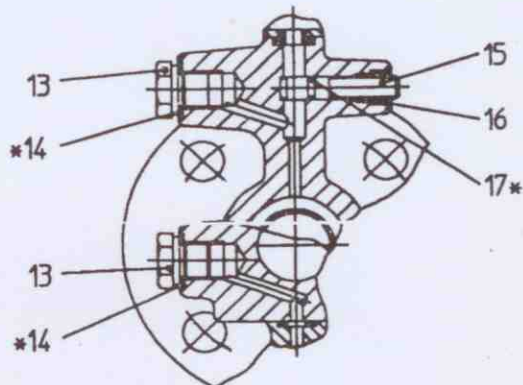
Przyrząd do regulacji – Urządzenie do regulacji	Narzędzie nastawcze		
	Dla śruby nastawczej wartości zadanej	Określenie	Nr części RMG
Wielkość 1 Wielkość 1 SM Wielkość 2	102	Pa – klucz nastawczy	10 004 254

3. Części zamienne  
 3.1 Rysunek części zamiennych RMG 300

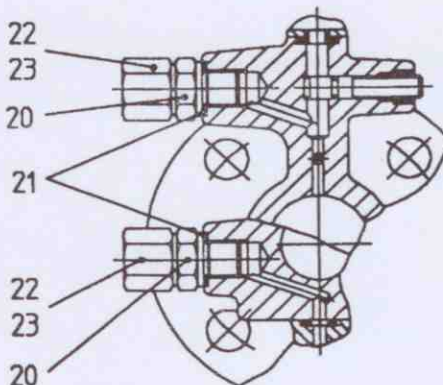
Wykonanie z połączeniem zewnętrznym



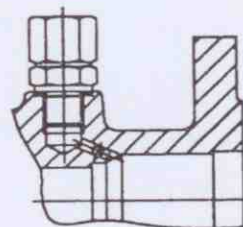
A - A  
 Wykonanie z połączeniem wewnętrznym



A - A  
 Wykonanie z połączeniem zewnętrznym



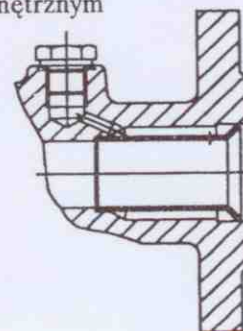
B  
 Wykonanie z połączeniem zewnętrznym



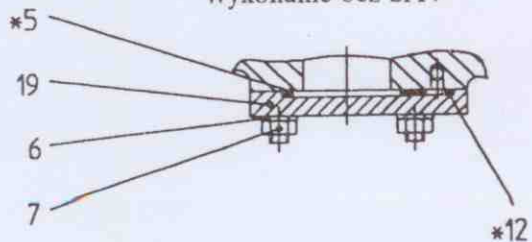
B  
 Wykonanie z połączeniem zewnętrznym i bez SAV



B  
 Wykonanie z połączeniem wewnętrznym



Wykonanie bez SAV



\* Części do prac konserwacyjnych trzymać w pogotowiu

### 3.2 Wykaz części zamiennych RMG 300

Poz.	Nazwa	Materiał	Nr części
1	Korek gwintowany	K	00 026 066
2	Wewnętrzna śruba sześciokątna	St	10 004 895
3*	Pierścień samouszczelniający	KG	00 020 239
4*	Pierścień samouszczelniający	KG	00 020 227
5*	Pierścień samouszczelniający	KG	00 020 239
6	Krażek	St	00 008 279
7	Nakrętka sześciokątna	St	00 003 399
8	Śruba dwustronna	St	00 012 218
9*	Pierścień samouszczelniający	KG	00 020 419
10	Talerz uszczelniający	LM	10 004 278
11	Obudowa wstępnie zmontowana, do wyboru z:		
-	podłączeniem zewnętrznym	GLM/LM/St/Ms/KG	10 004 275
-	podłączeniem wewnętrznym	GLM/LM/St/Ms/KG	10 004 276
12*	Pierścień samouszczelniający	KG	00 020 521
13	Śruba zamykająca	St	10 014 009
14*	Pierścień uszczelniający	LM	00 018 689
15	Śruba nastawcza	NSt	10 004 067
16	Tuleja gwintowana	Ms	18 352 376
17*	Pierścień samouszczelniający	KG	00 020 309
19	Płyta zamykająca	St	10 010 992
20	Króciec R 1/4" /E 10 L	St	00 030 110
21*	Pierścień uszczelniający	LM	00 018 689
22	Pierścień tnący	St	00 030 903
23	Nakrętka złączna	St	00 030 803

\* Tak oznaczone części należy trzymać w pogotowiu do prac konserwacyjnych.

#### Oznaczenie materiału

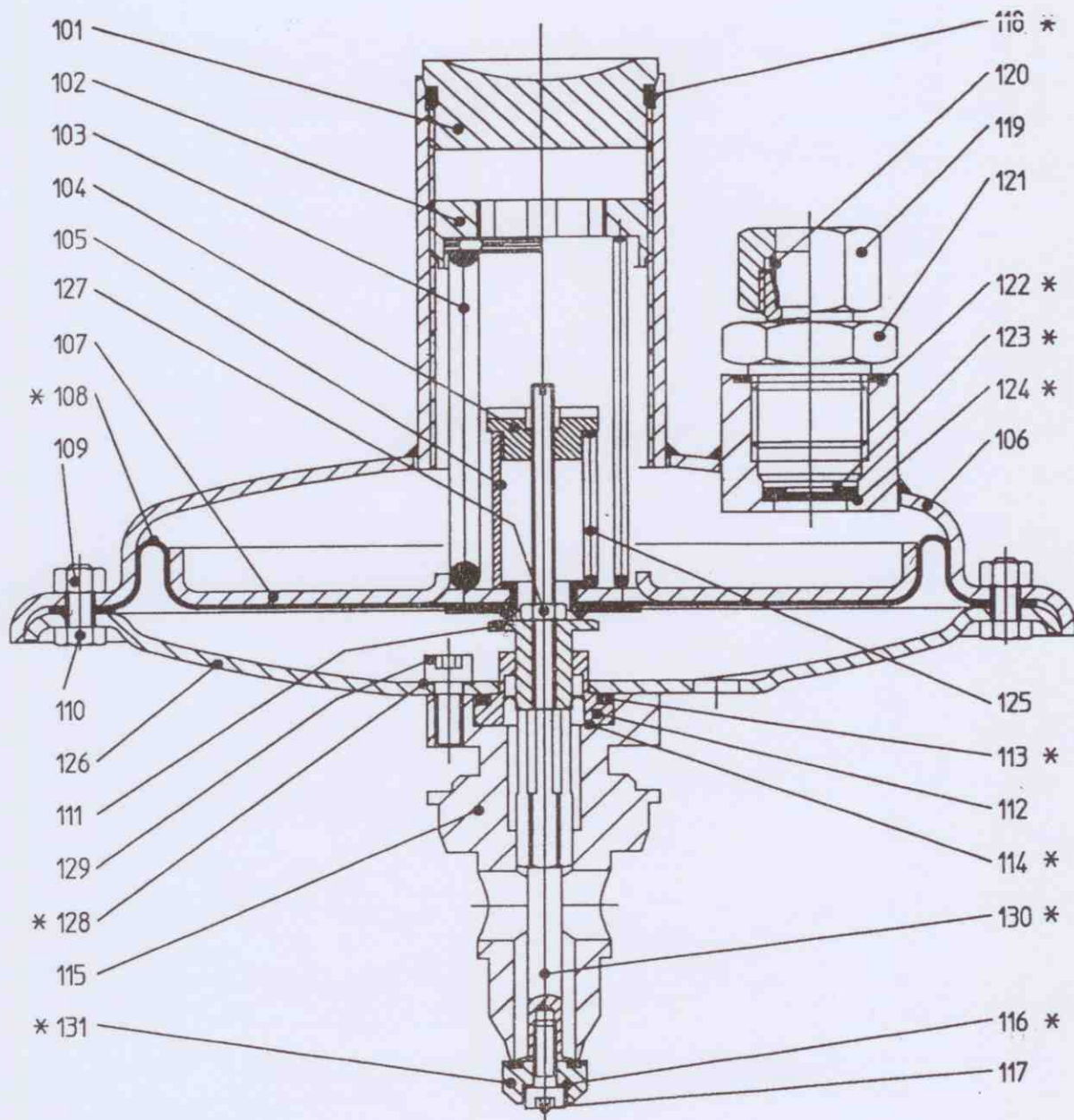
St	Stal	LM	Metal lekki	K	Tworzywo sztuczne
NSt	Stal nierdzewna	Ms	Mosiąd	KG	Tworzywo gumopodobne
GLM	Odlew z metalu lekkiego				

### 3.3 Rysunek części zamiennych RMG 300

#### Urządzenie regulacyjne 1

Wykonanie  
 $W_h = 400 \text{ mbar do } 800 \text{ mbar}$

Wykonanie  
 $W_h = 20 \text{ mbar do } 500 \text{ mbar}$



\* Części do prac konserwacyjnych trzymać w pogotowiu

### 3.4 Wykaz części zamiennych RMG 300

#### Urządzenie regulacyjne 1

Poz.	Nazwa	Materiał	Nr części
101	Pokrywa zamykająca	St	10 004 327
102	Śruba nastawcza, do wyboru:		
-	Wh 20 mbar do 500 mbar	LM	10 004 326
-	Wh 400 mbar do 800 mbar	LM/St	10 004 194
103	Sprężyna dociskowa, do wyboru:		
-	Wh 20 mbar do 45 mbar	FSt	10 004 334
-	Wh 35 mbar do 100 mbar	FSt	10 004 335
-	Wh 80 mbar do 200 mbar	FSt	10 004 336
-	Wh 150 mbar do 300 mbar	FSt	10 004 337
-	Wh 250 mbar do 400 mbar	FSt	10 004 338
-	Wh 300 mbar do 500 mbar	FSt	10 004 339
-	Wh 400 mbar do 800 mbar	FSt	10 004 340
104	Talerz sprężyny	LM	10 004 325
105	Rura blokująca	St	18 354 788
106	Pokrywa membrany, kompletna	St	10 004 271
107	Talrz membrany	LM	10 004 323
108*	Membrana, część przechylna	KG	10 004 320
109	Nakrętka sześciokątna	St	00 003 020
110	Śruba sześciokątna	St	00 008 163
111	Prowadnik	LM	10 004 196
112	Pierścień membrany	Nst	10 004 195
113*	Pierścień samouszczelniający	KG	00 020 383
114*	Membrana wyrównawcza	KG	10 004 316
115	Dysza $\varnothing$ 11 mm	LM	10 004 197
116*	Pierścień uszczelniający	LM	00 018 701
117	Śruba cylindryczna	St	00 010 391
118*	Pierścień samouszczelniający	KG	00 020 305
119	Nakrętka łączna	St	00 030 804
120	Pierścień tnący	St	00 030 904
121	Króciec wkręcany R 1/2"/E12L	St	00 030 142
122*	Pierścień uszczelniający	LM	00 018 684
123*	Pierścień zabezpieczający	FSt	00 019 135
124*	Krążek gumowy ze szczelinami	KG	10 003 607
125	Sprężyna dociskowa do Wh 500 mbar	FSt	10 004 344
126	Garnek membrany	St	10 004 305
127	Nakrętka sześciokątna	St	00 005 414
128*	Pierścień uszczelniający	LM	00 018 807
129	Śruba cylindryczna	St	00 010 318
130*	Drażek zaworu, kompletny	NSt/St/LM	10 004 268
131*	Talerz zaworu	LM/KG	10 004 313

\* Tak oznaczone części należy trzymać w pogotowiu do prac konserwacyjnych.

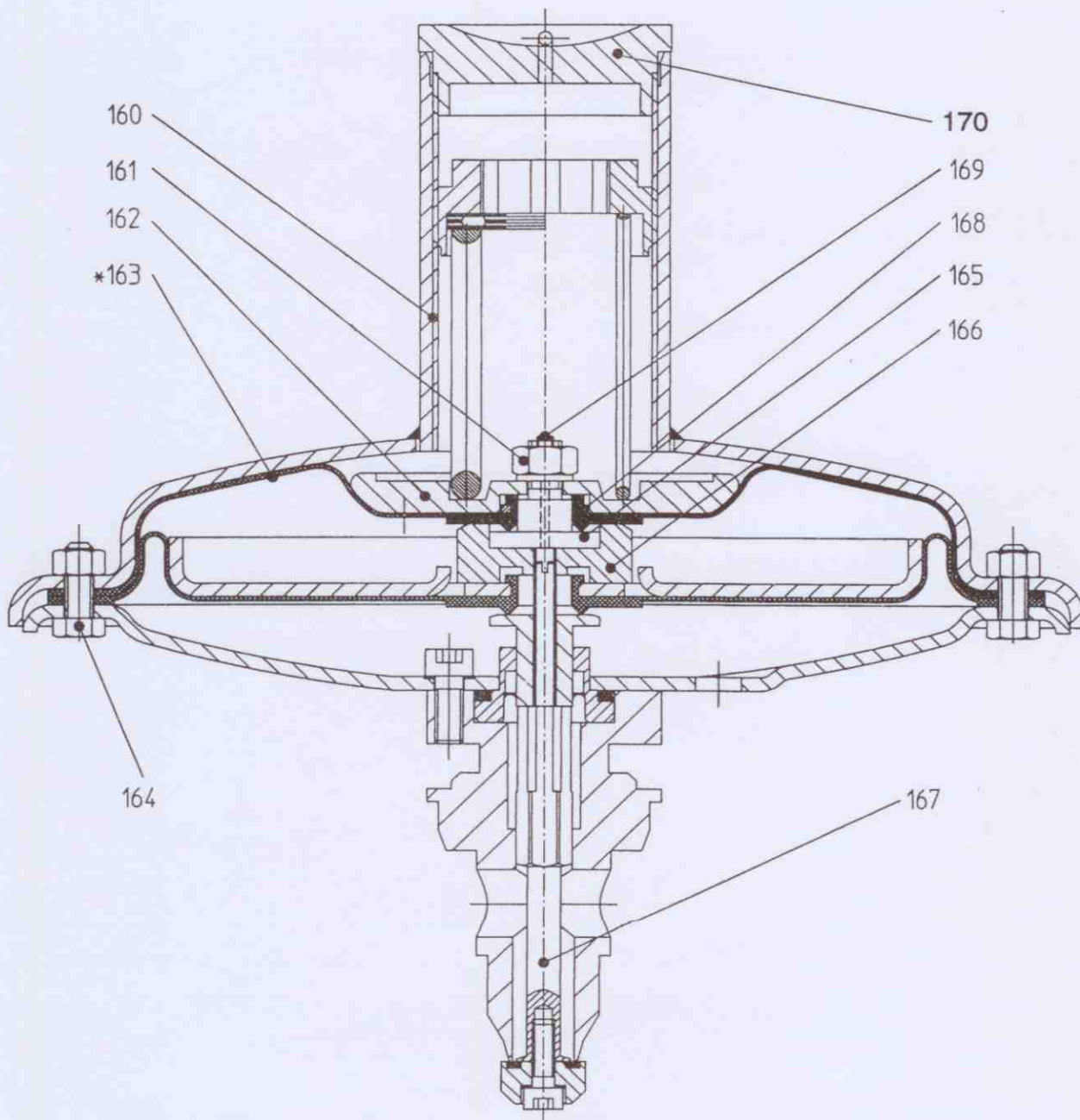
#### Oznaczenie materiału

St	Stal	LM	Metal lekki	KG	Tworzywo gumopodobne
Nst	Stal nierdzewna				
FSt	Stal sprężynowa				

**3.5 Rysunek części zamiennych RMG 300**  
Urządzenie regulacyjne 1 z membraną zabezpieczającą

Wykonanie  
 $W_h = 400 \text{ mbar do } 800 \text{ mbar}$

Wykonanie  
 $W_h = 20 \text{ mbar do } 500 \text{ mbar}$



### 3.6 Wykaz części zamiennych RMG 300

Urządzenie regulacyjne 1 z membraną zabezpieczającą

Poz.	Nazwa	Materiał	Nr części
160	Pokrywa membrany	St	10 004 706
161	Nakrętka sześciokątna	St	00 003 399
162	Talerz sprężyny	LM	10 004 360
163	Membrana zabezpieczająca	KG	10 004 367
164	Śruba sześciokątna	St	00 010 008
165	Śruba dociskowa	Nst	10 004 361
166	Łącznik	LM	10 004 366
167	Drażek zaworu, kompletny	NSt/St/LM	10 004 363
168	Pierścień uszczelniający	LM	00 018 740
169	Kołek gwintowany	St	00 012 405
170	Pokrywa zamykająca	LM	10 004 368

\* Tak oznaczone części należy trzymać w pogotowiu do prac konserwacyjnych.

#### Oznaczenie materiału

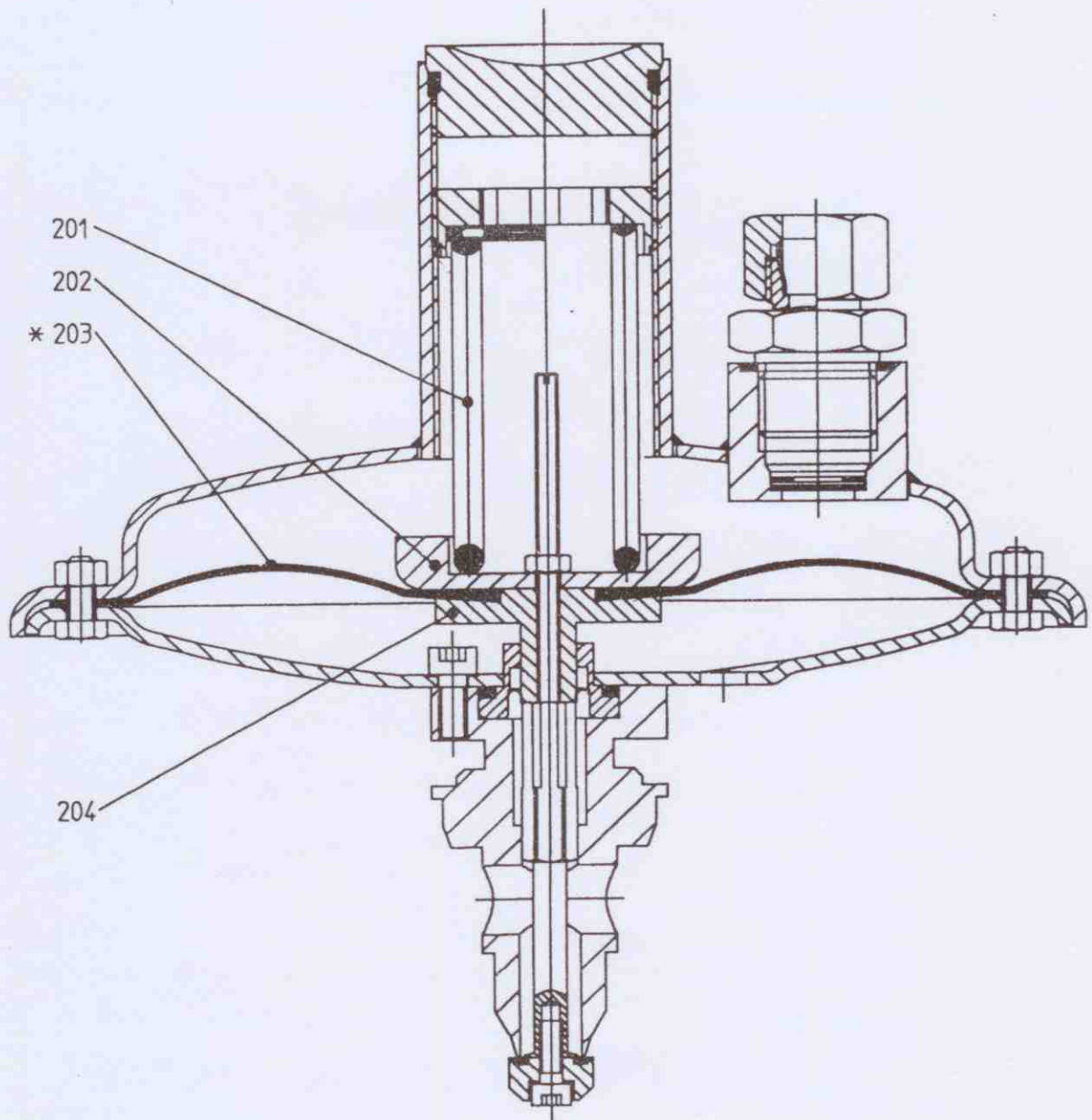
St	Stal	LM	Metal lekki	KG	Tworzywo gumopodobne
NSt	Stal nierdzewna				
FSt	Stal sprężynowa				

### 3.7 Rysunek części zamiennych RMG 300

Urządzenie regulacyjne 2

Wykonanie  
 $W_h = 600 \text{ mbar do } 2000 \text{ mbar}$

Wykonanie  
 $W_h = 500 \text{ mbar do } 800 \text{ mbar}$



\* Części do prac konserwacyjnych trzymać w pogotowiu

Części bez nr-u poz. patrz str.6

### 3.7 Wykaz części zamiennych RMG 300

#### Urządzenie regulacyjne 2

Poz.	Nazwa	Materiał	Nr części
201	Sprężyna dociskowa, do wyboru:		
-	Wh 500 mbar do 800 mbar	FSt	10 004 339
-	Wh 600 mbar do 2000 mbar	FSt	10 004 340
202	Talerz membrany	LM	10 004 386
203*	Membrana modelowa	KG	10 004 713
204	Prowadnik	LM	10 004 385

\* Tak oznaczone części należy trzymać w pogotowiu do prac konserwacyjnych.

#### Oznaczenie materiału

FSt	Stal sprężynowa	LM	Metal lekki	KG	Tworzywo gumopodobne
-----	-----------------	----	-------------	----	----------------------