

Инструкция по эксплуатации и техническому обслуживанию, запасные части

РЕГУЛЯТОР ДАВЛЕНИЯ ГАЗА RMG 300, RMG 300t

300.20

Издание 06/12



Содержание

Страница

1.	Общие сведения	3
1.1	Указания по безопасности	3
2.	Специальные указания по техническому обслуживанию	4
2.1	Уравнительная мембрана	4
2.2	Шток клапана	4
2.3	Момент затяжки болтов	4
2.4	Смазочные материалы	4
2.5	Средство против самоотвинчивания болтов	4
2.6	Инструменты для настройки	4
3.	Запасные части	
3.1	Чертежи запасных частей	5, 6, 8, 9, 11
3.1.1	Чертеж запасных частей RMG 330	5
3.1.2	Чертеж запасных частей RMG 300 "t"	6
3.2	Перечень запасных частей	7
3.3.1.1	Чертеж запасных частей регулирующее устройство 1	8
3.3.1.2	Чертеж запасных частей регулирующее устройство 2	9
3.3.2	Перечень запасных частей RE 1 и RE 2	10
3.3.3	Чертеж запасных частей регулирующее устройство 1 с предохранительной мембраной	11
3.3.4	Перечень запасных частей регулирующее устройство 1 с предохранительной мембраной	12
3.4	Детали для работ по техническому обслуживанию	13

2. Специальные указания по техническому обслуживанию

2.1 Уравнительная мембрана (114)

При монтаже следует следить за правильным положением уравнительной мембраны



2.2 Шток клапана (130, 167)

Во избежание проворачивания мембраны при откручивании или закручивании болтов (117) или гаек (166, 127) шток клапана должен быть защищен от проворачивания. Для этого шток клапана (130, 167) оснащен поверхностью для ключа.

2.3 Моменты затяжки болтов M_D в Нм

№ поз.	Момент затяжки
127	2
117	2,5
109	5
129	8

2.4 Смазочные материалы

Узлы	Смазочные материалы	№ детали RMG
все поверхности скольжения все O-кольца и натяжной край мембраны	силиконовая смазка	27081 (тюбик 0,1 кг)
все крепежные болты и трубные резьбовые соединения	монтажная смазка	27058

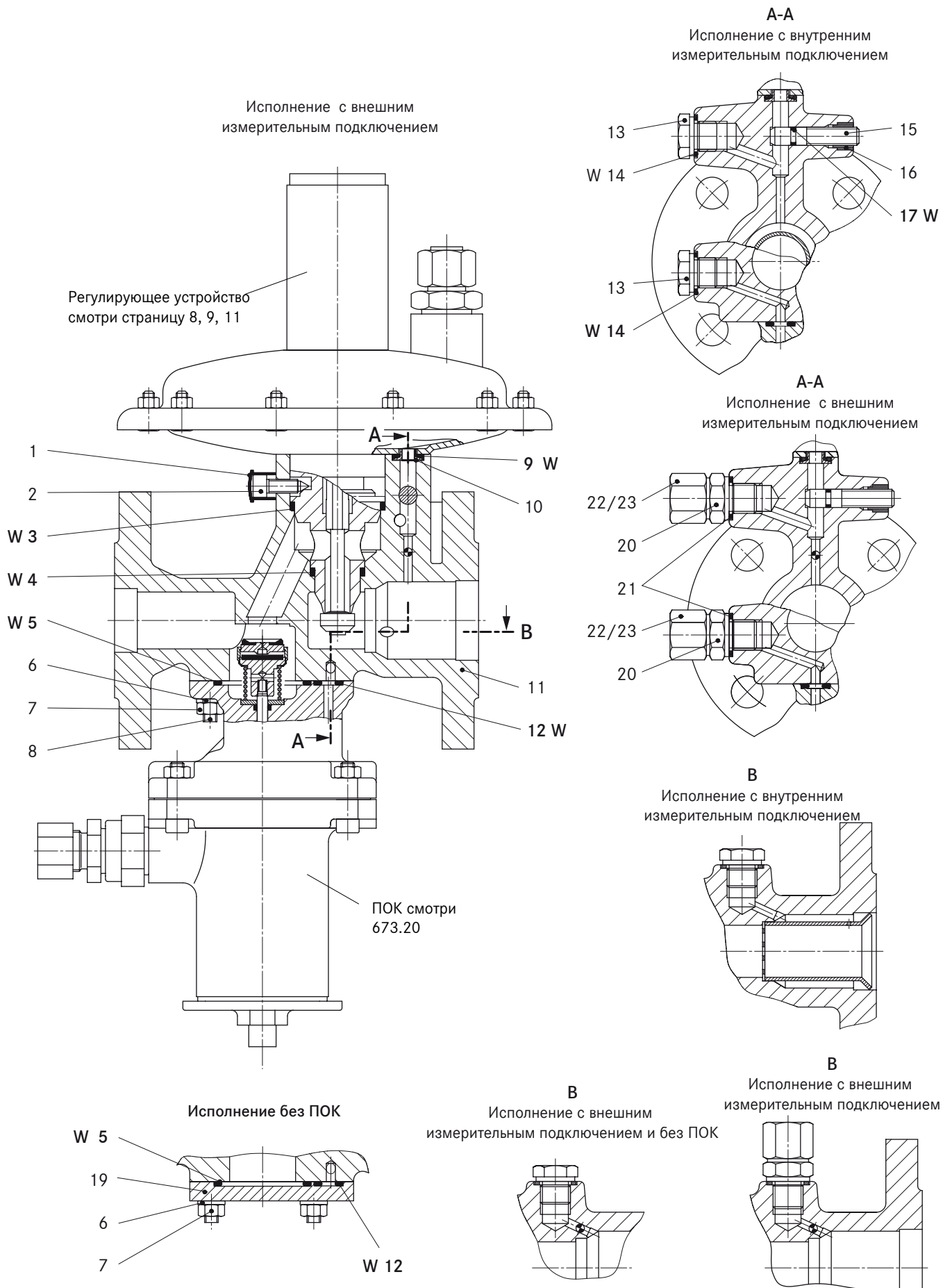
2.5 Средства против самоотвинчивания болтов

Узлы	Средство	№ детали RMG
Шпилька (169)	LOCTITE	26690

2.6 Инструмент для настройки

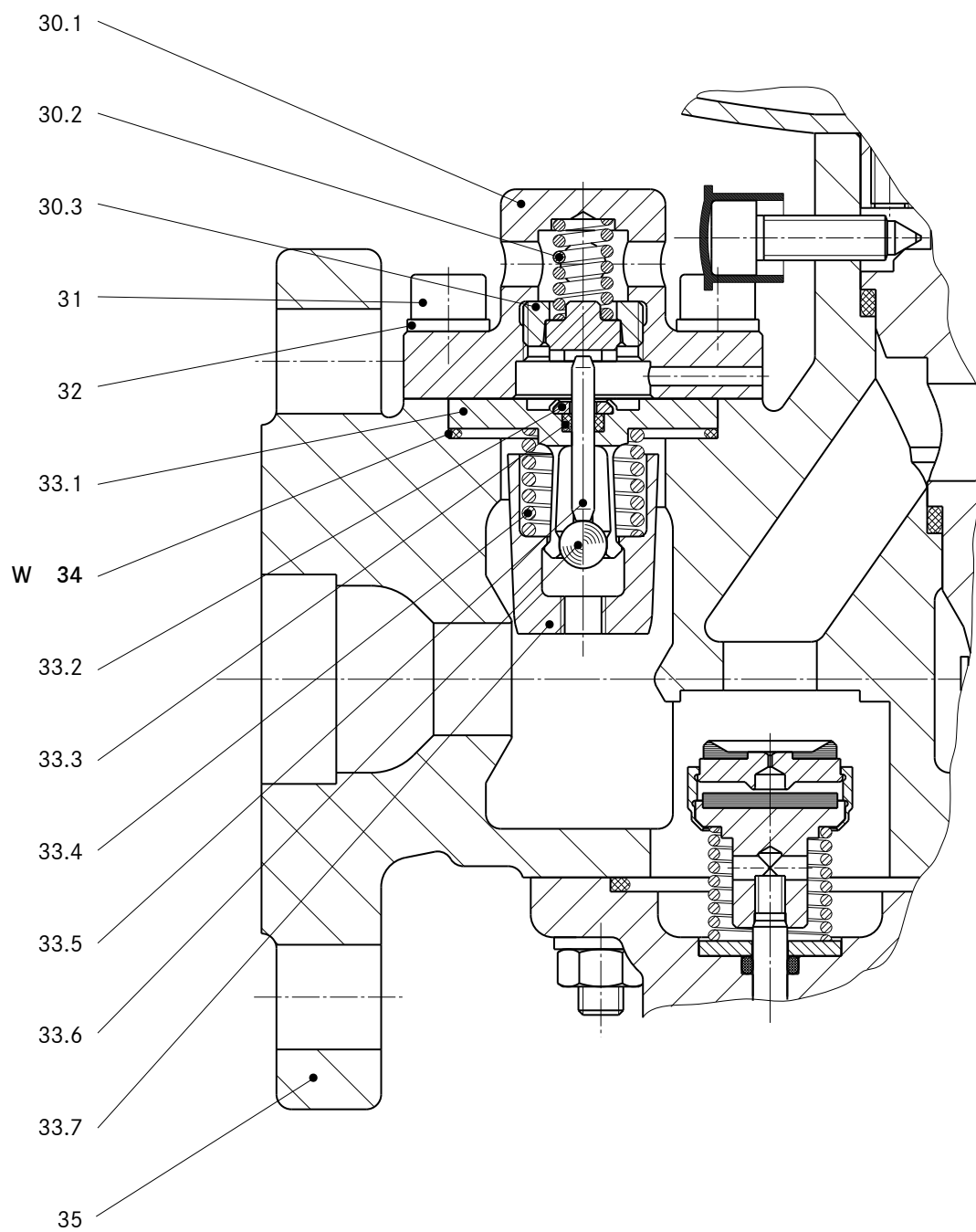
для № поз.	№ инструмента	Наименование	Номер детали
102	W2	Ключ для настройки ра	10004254

3.1.1 Чертеж запасных частей RMG 300



W Детали держать в готовности для работ по техническому обслуживанию.

3.1.2 Исполнение RMG 300 "t"



W Детали держать в готовности для работ по техническому обслуживанию.

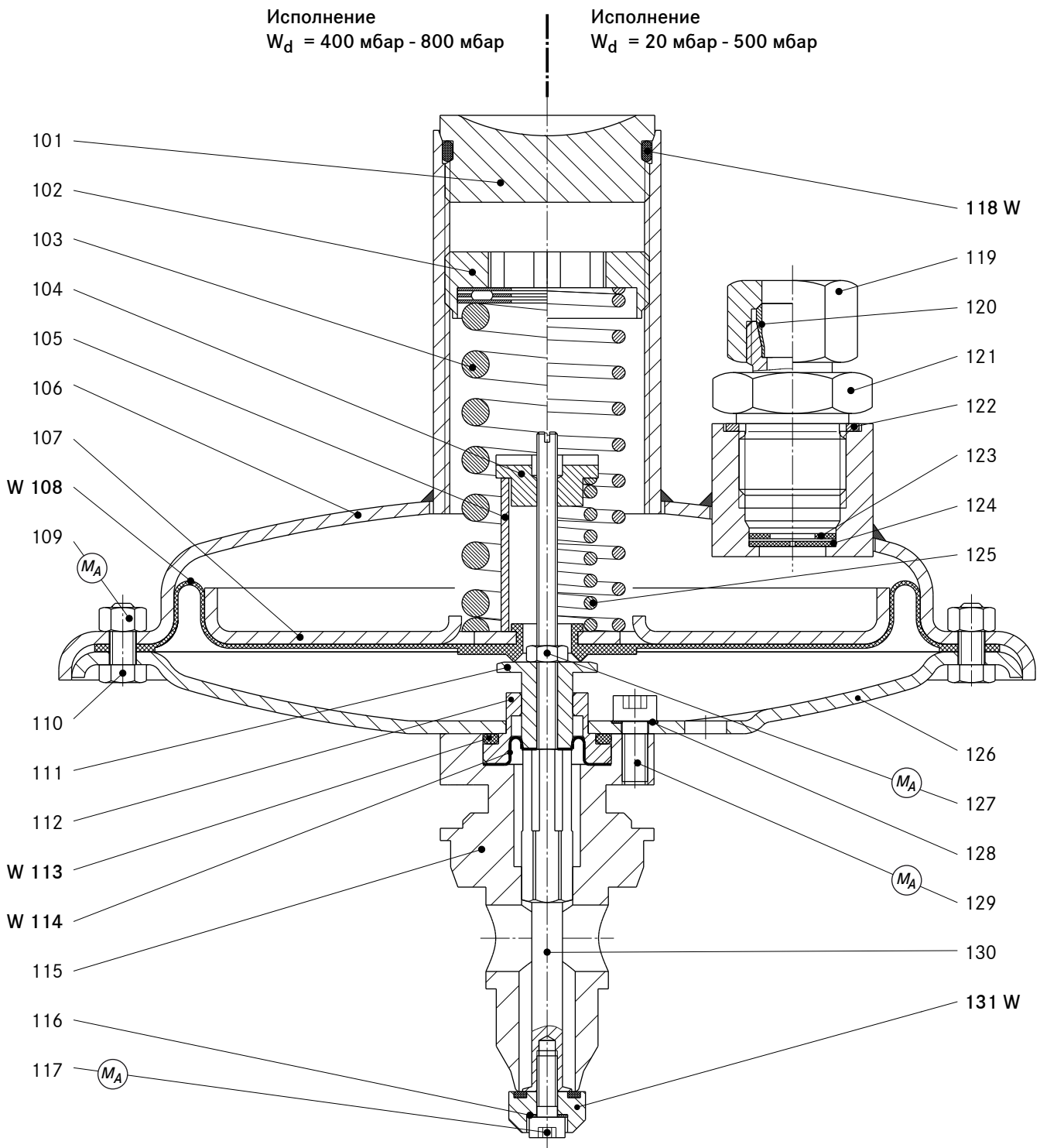
3.2 Перечень запасных частей

№ поз.	Наименование	Кол-во	W	Материал	Номер детали
1	Заглушка	4		K	26066
2	Винт с внутренним шестигранником	4		St	10004895
3	О-кольцо	1	W	KG	20239
4	О-кольцо	1	W	KG	20227
5	О-кольцо	1	W	KG	20239
6	Шайба	4		St	8279
7	Шестигранная гайка	4		St	3399
8	Установочный штифт	4		St	12218
9	О-кольцо	1	W	KG	20419
10	Уплотнительный диск	1		LMK	10004278
11	Корпус, предварительно смонтирован, по выбору с:				
-	внешним измерительным подключением	1		GLM/LM/St/Ms/KG	10004275
-	внутренним измерительным подключением	1		GLM/LM/St/Ms/KG	10004276
12	О-кольцо	1	W	KG	20521
13	Запорный винт	2		St	10014009
14	Уплотнительное кольцо	2	W	LM	18689
15	Регулировочный винт	1		NSt	10004067
16	Резьбовая втулка	1		Ms	18352376
17	О-кольцо	1	W	KG	20309
19	Запорная пластина	1		St	10010992
20	Штуцер	2		St	30110
21	Уплотнительное кольцо	2	W	LM	18689
22	Разделительное кольцо	2		St	30903
23	Накидная гайка	2		St	30803
30	Крышка, предварительно смонтирована, состоит из:	1			10027870
30.1	Крышка	1		St	10027866
30.2	Нажимная пружина	1		FSt	100143
30.3	Расцепитель	1		Ms	10027867
31	Винт с цилиндрической головкой	4		St	10097
32	Шайба	4		St	14156
33	Фиксирующий узел, состоит из:	1			10013810
33.1	Стопор	1		NSt	10013789
33.2	Зажимное кольцо	1		Ms	10013971
33.3	О-кольцо	1	W	KG	21096
33.4	Нажимная пружина	1		FSt	10000824
33.5	Нажимной штифт	1		NSt	10013794
33.6	Шар	1		NSt	3055
33.7	Пробка	1		NSt	10013790
34	О-кольцо	1	W	KG	20603
35	Корпус готовая деталь	1		GGG/LM/St/Ms/KG	10013786
36	Шар (внешнее измерительное подключение)	1		NSt	26378
37	Изм. гильза (внутреннее измерительное подключ.)	1		LM	10013787
38	Перфор. лист (внутреннее измерительное подключ.)	1		St	10004331

W Детали, которые необходимо держать в готовности для работ по техническому обслуживанию

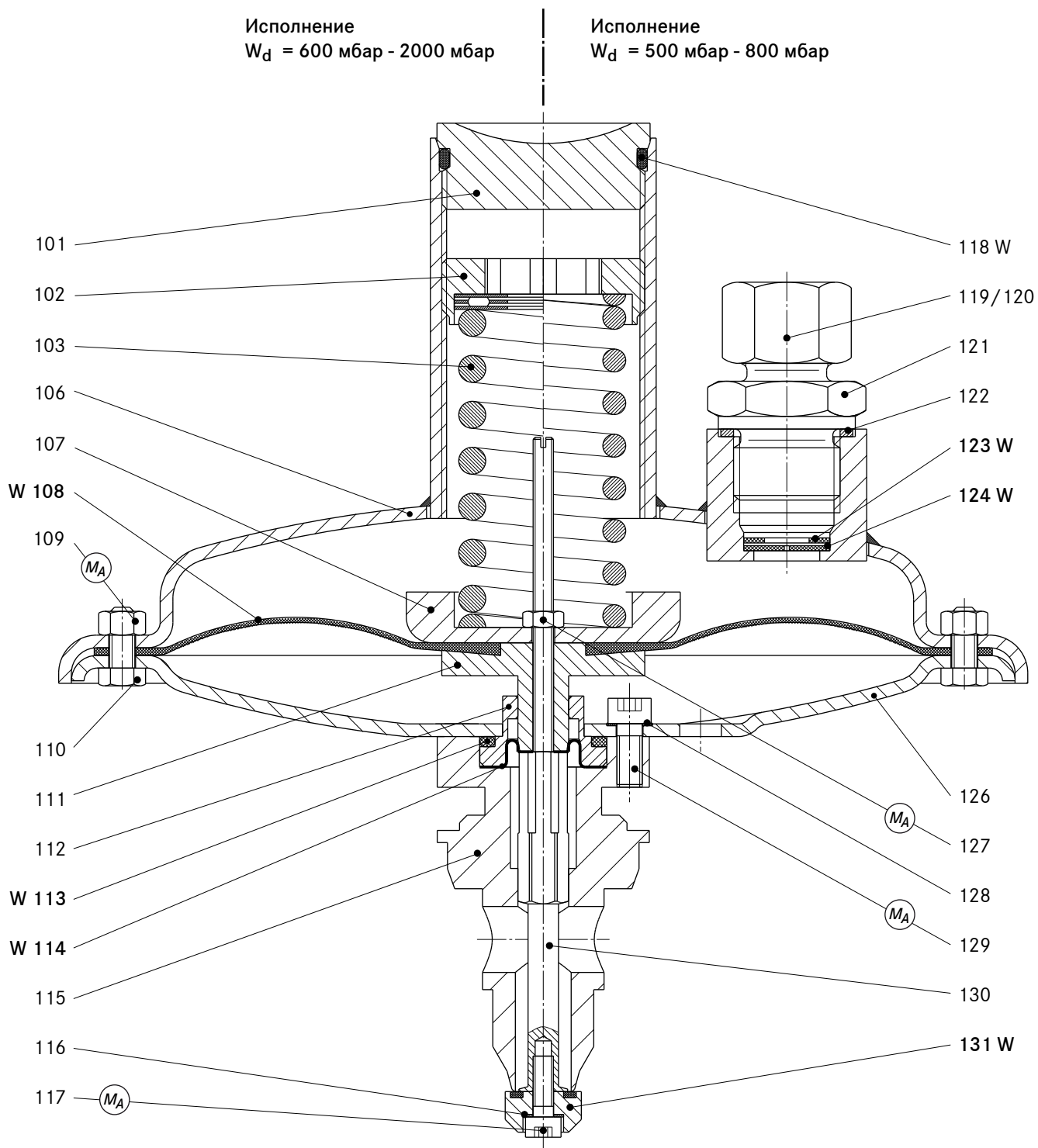
Условное обозначение материала		
St ... сталь	LM ... легкий металл	GMs ... сплав латуни
NSt ... нержавеющая сталь	Ms ... латунь	GZn ... сплав цинка
FSt ... пружинная сталь	GS ... стальное литье	AlBz ... алюминиевая бронза
NFSt ... нержавеющая пружинная сталь	GGG ... чугуны с шаровидным графитом	K ... пластик
Bz ... бронза	GBz ... бронзовый сплав	KG ... резиноподобный пластик
Cu ... медь	GLM ... сплав легкого металла	SSt ... пенопласт

3.3.1.1 Регулирующее устройство 1



M_A Соблюдать момент затяжки в таблице на странице 5!
 W Детали держать в готовности для работ по техническому обслуживанию.

3.3.1.2 Регулировочное устройство 2



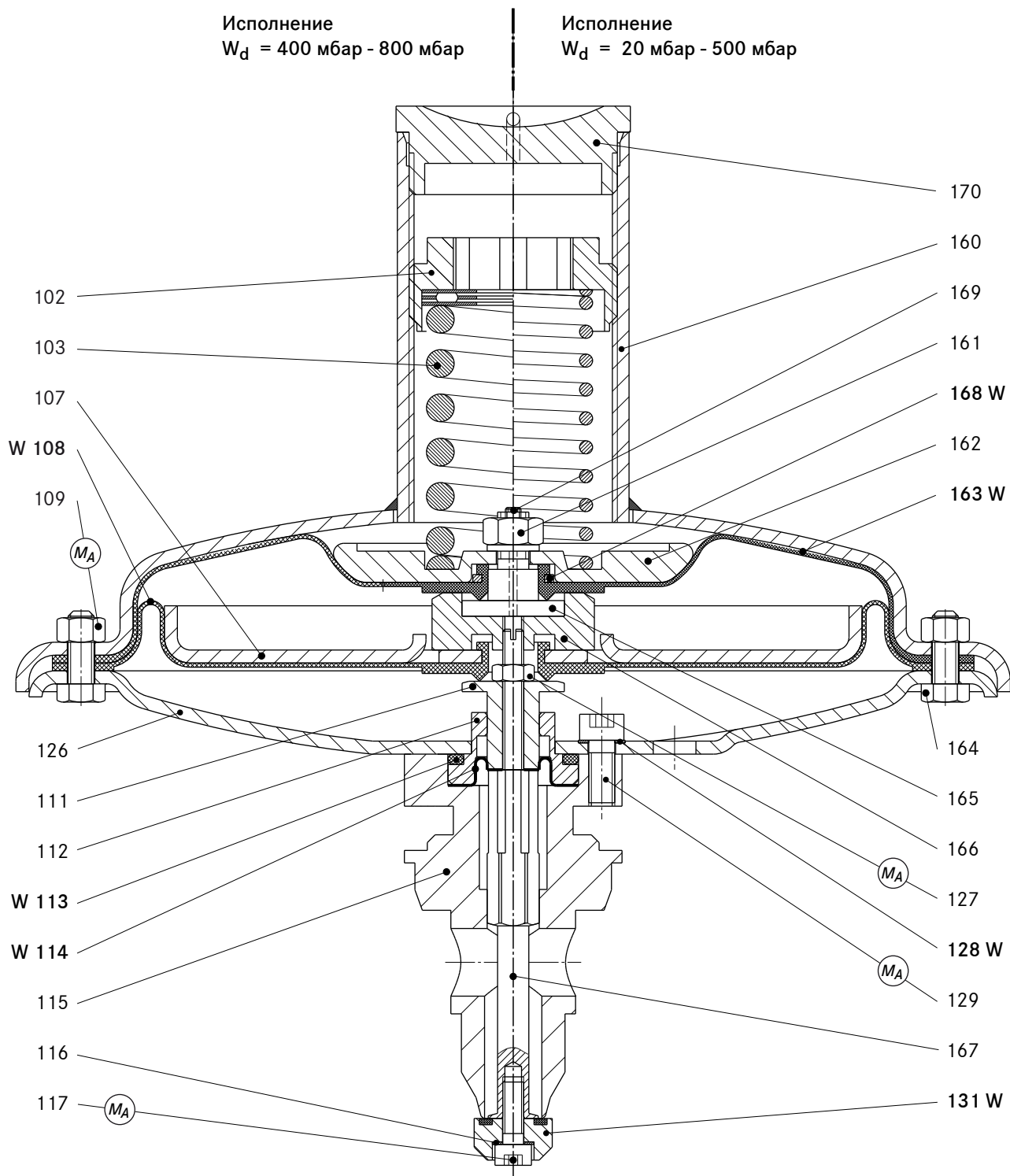
M_A Соблюдать момент затяжки в таблице на странице 5!

W Детали держать в готовности для работ по техническому обслуживанию.

3.3.2 Перечень запасных частей Регулирующее устройство 1 и регулирующее устройство 2

№ поз.	Наименование	Кол-во	W	Материал	Номер детали	
					RE1	RE2
101	Колпачок	1		St	10004327	10004327
102	Регулировочный винт, по выбору:					
102	W _{ds} 20 мбар - 500 мбар	1		LM	10004326	
102	W _{ds} 400 мбар - 800 мбар	1		LM/St	10004194	
102	W _{ds} 500 мбар - 800 мбар	1		LM		10004326
102	W _{ds} 600 мбар - 2000 мбар	1		LM/St		10004194
103	Нажимная пружина, по выбору:					
103	W _{ds} 20 мбар - 45 мбар	1		FSt	10004334	
103	W _{ds} 35 мбар - 100 мбар	1		FSt	10004335	
103	W _{ds} 80 мбар - 200 мбар	1		FSt	10004336	
103	W _{ds} 150 мбар - 300 мбар	1		FSt	10004337	
103	W _{ds} 250 мбар - 400 мбар	1		FSt	10004338	
103	W _{ds} 300 мбар - 500 мбар	1		FSt	10004339	
103	W _{ds} 400 мбар - 800 мбар	1		FSt	10004340	
103	W _{ds} 500 мбар - 800 мбар	1		FSt		10004339
103	W _{ds} 600 мбар - 2000 мбар	1		FSt		10004340
104	Тарелка пружины	1		LM	10004325	-
105	Блокирующая трубка	1		St	18354788	-
106	Крышка мембраны, полностью	1		St	10004271	10004271
107	Тарелка мембраны	1		LM	10004323	10004386
108	Роликовая мембрана	1	W	KG	10004320	10004713
109	Шестигранная гайка	10		St	3020	3020
110	Винт с шестигранной головкой	10		St	8163	8163
111	Направляющая деталь	1		LM	10004196	10004385
112	Кольцо мембраны	1		NSt	10004195	10004195
113	О-кольцо	1	W	KG	20383	20383
114	Уравнительная мембрана	1	W	KG	10004316	10004316
115	Жиклер Ø 11 мм	1		LM	10004197	10004197
116	Уплотнительное кольцо	1		LM	18701	18701
117	Винт с цилиндрической головкой	1		St	10391	10391
118	О-кольцо	1	W	KG	20305	20305
119	Накидная гайка	1		St	30804	30804
120	Разделительное кольцо	1		St	30904	30904
121	Ввинчиваемый штуцер R 1/2" / E 12 L"	1		St	30142	30142
122	Уплотнительное кольцо	1	W	LM	18684	18684
123	Стопорное кольцо	1		FSt	19135	19135
124	Резиновая шлицевая шайба	1	W	KG	10003607	10003607
125	Нажимная пружина - W _{ds} 500 мбар	1		FSt	10004344	-
126	Стакан мембраны	1		St	10004305	10004305
127	Шестигранная гайка	1		St	5414	5414
128	Уплотнительное кольцо	4		LM	18807	18807
129	Винт с цилиндрической головкой	4		St	10318	10318
130	Шток клапана, полностью	1		NSt/St/LM	10004268	10004268
131	Тарелка клапана	1	W	LM/KG	10004313	10004313

3.3.3 Регулирующее устройство 1 с предохранительной мембраной



MA Соблюдать момент затяжки в таблице на странице 5!

W Детали держать в готовности для работ по техническому обслуживанию.

3.3.4 Перечень запасных частей

№ поз.	Наименование	Кол-во	W	Материал	Номер детали
102	Регулировочный винт, по выбору:				
102	W _{ds} 20 мбар - 500 мбар	1		LM	10004326
102	W _{ds} 400 мбар - 800 мбар	1		LM/St	10004194
103	Нажимная пружина, по выбору:				
103	W _{ds} 20 мбар - 45 мбар	1		FSt	10004334
103	W _{ds} 35 мбар - 100 мбар	1		FSt	10004335
103	W _{ds} 80 мбар - 200 мбар	1		FSt	10004336
103	W _{ds} 150 мбар - 300 мбар	1		FSt	10004337
103	W _{ds} 250 мбар - 400 мбар	1		FSt	10004338
103	W _{ds} 300 мбар - 500 мбар	1		FSt	10004339
103	W _{ds} 400 мбар - 800 мбар	1		FSt	10004340
107	Тарелка мембраны	1		LM	10004323
108	Роликовая мембрана	1	W	KG	10004320
109	Шестигранная гайка	10		St	3020
111	Направляющая деталь	1		LM	10004196
112	Кольцо мембраны	1		NSt	10004195
113	О-кольцо	1	W	KG	20383
114	Уравнительная мембрана	1	W	KG	10004316
115	Жиклер Ø 11 мм	1		LM	10004197
116	Уплотнительное кольцо	1		LM	18701
117	Винт с цилиндрической головкой	1		St	10391
126	Стакан мембраны	1		St	10004305
127	Шестигранная гайка	1		St	5414
128	Уплотнительное кольцо	4		LM	18807
129	Винт с цилиндрической головкой	4		St	10318
130	Шток клапана, полностью	1		NSt/St/LM	10004268
131	Тарелка пружины	1	W	LM/KG	10004313
160	Крышка мембраны	1		St	10004706
161	Шестигранная гайка	1		St	3399
162	Тарелка пружины	1		LM	10004360
163	Предохранительная мембрана	1	W	KG	10004367
164	Винт с шестигранной головкой	10		St	10008
165	Зажимный винт	1		NSt	10004361
166	Промежуточная деталь	1		LM	10004366
167	Шток клапана, полностью	1		NSt/St/LM	10004363
168	Уплотнительное кольцо	1	W	LM	18740
169	Шпилька	1		St	12405
170	Колпачок	1		LM	10004368

3.4 Детали для работ по техническому обслуживанию

№ поз.	Наименование	Кол-во	Материал	Номер детали	
				RE1	RE2
3	О-кольцо	1	KG	20239	
4	О-кольцо	1	KG	20227	
5	О-кольцо	1	KG	20239	
9	О-кольцо	1	KG	20419	
12	О-кольцо	1	KG	20521	
14	Уплотнительное кольцо	2	LM	18689	
17	О-кольцо	1	KG	20309	
21	Уплотнительное кольцо	2	LM	18689	
33.3	О-кольцо	1	KG	21096	
34	О-кольцо	1	KG	20603	
108	Роликовая мембрана	1	KG	10004320	10004713
113	О-кольцо	1	KG	20383	20383
114	Уравнительная мембрана	1	KG	10004316	10004316
118	О-кольцо	1	KG	20305	20305
122	Уплотнительное кольцо	1	LM	18684	18684
124	Резиновая шлицевая шайба	1	KG	10003607	10003607
131	Тарелка клапана	1	LM/KG	10004313	10004313
163	Предохранительная мембрана	1	KG	10004367	
168	Уплотнительное кольцо	1	LM	18740	

RMG является Вашим компетентным партнером на протяжении всей цепочки от разработок до обеспечения конечных потребителей. Наши надежные продукты и системы предлагают Вам полный контроль в сфере регулировочной и измерительной техники.

Кроме того мы разрабатываем и производим соответствующие требованиям установки, а также предлагаем Вам надежные и современные решения по автоматизации станций. Обращайтесь к нам - мы будем рады выполнить Ваши требования.

WWW.RMG.COM

ГЕРМАНИЯ

RMG REGEL + MESSTECHNIK GMBH

Osterholzstraße 45
34123 Kassel
Phone +49 (0)561. 5007-0
Fax +49 (0)561. 5007-107

RMG MESSTECHNIK GMBH

Otto-Hahn-Straße 5
35510 Butzbach
Phone +49 (0)6033. 897-0
Fax +49 (0)6033. 897-130

Местоположение Ebersberg:

- разработка программного обеспечения -
Anzinger Straße 5
85560 Ebersberg
Phone +49 (0)8092. 20 97-0
Fax +49 (0)8092. 20 97-10

WÄGA WÄRME-GASTECHNIK GMBH

Osterholzstraße 45
34123 Kassel
Phone +49 (0)561. 5007-0
Fax +49 (0)561. 5007-207

RMG-GASELAN Regel + Meßtechnik GmbH

Julius-Pintsch-Ring 3
15517 Fürstenwalde
Phone +49 (0)3361. 356-60
Fax +49 (0)3361. 356-836

ВЕЛИКОБРИТАНИЯ

BRYAN DONKIN RMG GAS CONTROLS LTD.

Enterprise Drive, Holmewood
Chesterfield S42 5UZ, England
Phone +44. 12 46 501-501
Fax +44. 12 46 501-500

КАНАДА

BRYAN DONKIN RMG CANADA LTD.

50 Clarke Street South, Woodstock
Ontario N4S 7Y5, Canada
Phone +1. 519 53 98 531
Fax +1. 519 53 73 339

ПОЛЬША

GAZOMET SP. Z O.O.

ul. Sarnowska 2
63-900 Rawicz, Polen
Phone +48. 65 546 24 01
Fax +48. 65 546 24 08