

Regulator ciśnienia gazu R 10d (RMG 210)

**Instrukcja ruchowa i konserwacji
Części zapasowe**

210.20

Wydanie 09/92

RMG REGEL + MESSTECHNIK GMBH

...pewne i bezpieczne zaopatrzenie w gaz
wszystko z jednej ręki

Instrukcja ruchowa i konserwacji / Części zapasowe

1. Sprawy ogólne

Na temat regulatora ciśnienia gazu R 10d (RMG 210) wydany został wyczerpujący prospekt informacyjny P 210.00, który zawiera dane techniczne, wykonania i wymiary.

Prospekt RMG "Ogólna instrukcja ruchowa przyrządów do regulacji ciśnienia gazu i urządzeń zabezpieczających" podaje informacje odnośnie zabudowy, uruchomienia, obsługi i zawiera wskazówki dla usuwania zakłóceń.

Przy budowie, wyposażaniu jak również nadzorowaniu urządzeń do regulacji ciśnienia gazu należy przestrzegać odpowiednie przepisy, szczególnie karty robocze DVGW – G 490, G 491 i G 495.

Czasokresy prac konserwacyjnych przy regulatorach ciśnienia R 10d w dużym stopniu zależą od warunków roboczych i właściwości gazu. Dlatego nie są podane sztywne czasokresy konserwacji. Jeżeli chodzi o cykle konserwacji to zaleca się korzystać z załączników do karty roboczej DVGW G 495 "Stanowiska do regulacji ciśnienia gazu i do pomiaru dużych ilości gazu – nadzorowanie i konserwacja".

Przy pracach konserwacyjnych należy wszystkie części oczyścić i poddać wnikliwej kontroli wzrokowej. Kontrola wzrokowa potrzebna jest również wtedy gdy przy pracy lub przy sprawdzaniach funkcjonalnych stwierdza się nieregularności charakterystyki roboczej. Kontrola musi obejmować szczególnie uszczelki i membrany oraz części prowadzące. Części uszkodzone należy wymienić na nowe.

Podane we wskazówkach konserwacji numery pozycji odpowiadają numerom na rysunku i wykazie części zapasowych.

Zaleca się mieć w pogotowiu do prac konserwacyjnych części zapasowe specjalnie oznaczone na wykazie części zapasowych.

2. Specjalne wskazówki konserwacji.

2.1 Stopień ciśnienia pośredniego (patrz str.6).

Membrana (30)

W celu demontażu zdejmujemy pokrywę (31), membranę (30) po stronie podłączenia ciśnienia wejściowego podnosimy i wyjmujemy ją bokiem z przegubu (59).

Stożek uszczelniający (49)

W celu wybudowania stożka uszczelniającego należy usunąć kurek zamykający (67) z trzpieniem cylindrycznym (65) i wyjąć kompletny przegub (59). Odrys krawędzi dyszy (61) na powierzchni uszczelniającej stożka uszczelniającego jest normalny.

Przy wymianie stożka uszczelniającego po montażu przegubu należy sprawdzić położenie dźwigni zwrotnej i ewentualnie od nowa ją wyregulować. Ustawienie jest poprawne gdy dźwignię ręcznie wyciągniemy na zewnątrz (tłok w pozycji zamknięcia) i gdy górna krawędź dźwigni ustawiona jest równoległe do podstawy membrany. Ewentualną konieczną poprawkę możemy osiągnąć przez podłożenie pod łącznik (52) różnej grubości pierścieni uszczelniających.

2.2 Część środkowa/stopień ciśnienia wyjściowego. Mechanizm pomiarowy N i M (patrz str. 4 i 8)

Kołek sterujący (116) wzgl. (142)

Kołek sterujący musi ślizgać się lekko w swoim prowadzeniu. Przy wbudowywaniu nowych części do stopnia ciśnienia wyjściowego należy sprawdzić i ewentualnie skorygować wymiar nastawczy kołka w zależności od mechanizmu pomiarowego. Wymiar nastawczy podany jest na rysunku części zapasowych.

Należy pamiętać:

Kontrola wymiaru następuje przy wciśniętym kołku sterującym (116, 142) tj. drążek sterujący (23) siedzi na tłoku (9) i dysza jest jeszcze zamknięta. Kołek sterujący dostarczany jest z rezerwą długości i dlatego przy wymianie musi być skrócony odpowiednio do wymiaru nastawczego, pozbawiony zadziorów i zaokrąglony.

Tłok (9)

Tłok stopnia ciśnienia wyjściowego musi lekko ślizgać się w swoim prowadzeniu.

2.3 Momenty obrotowe

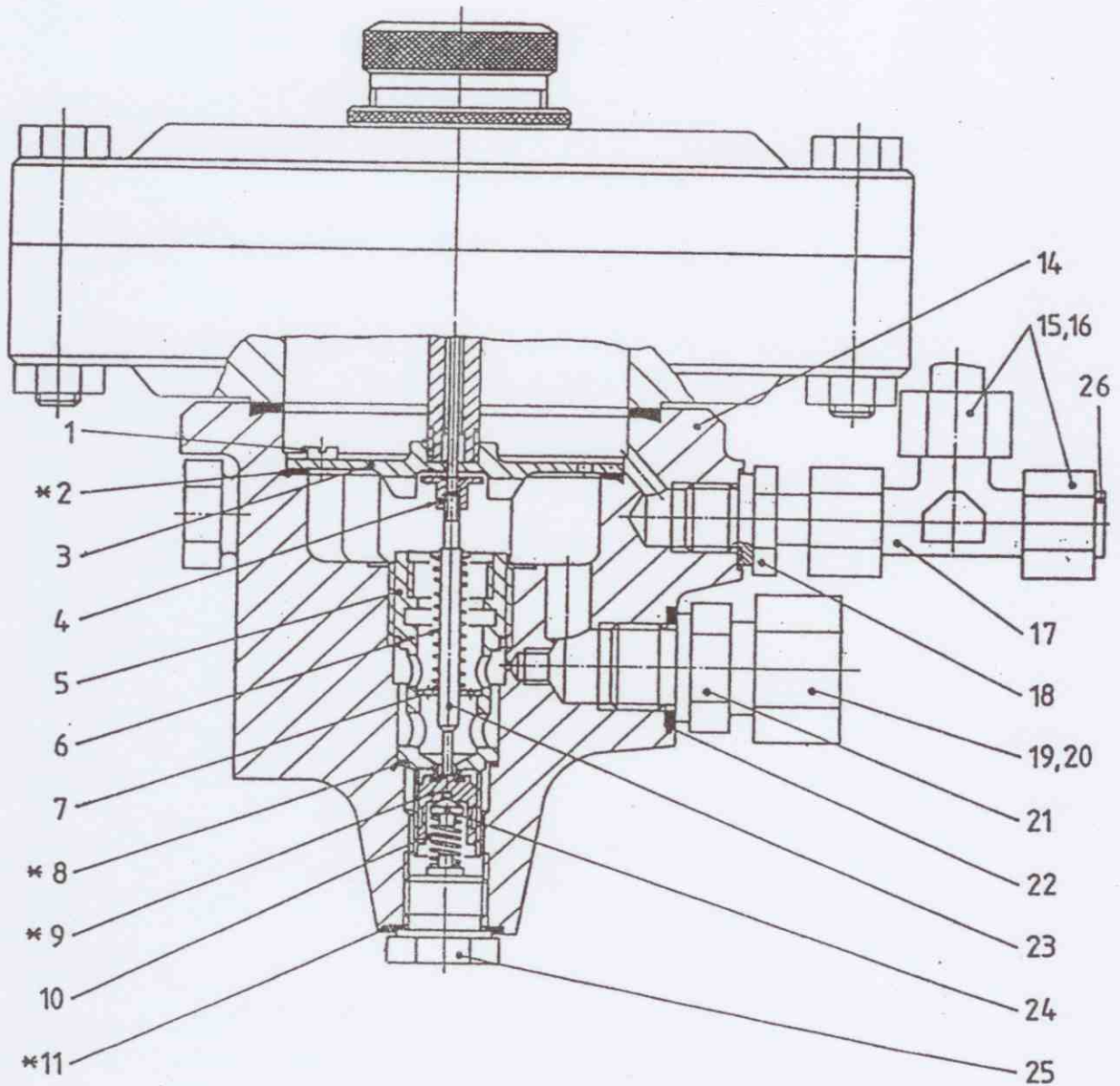
Nr poz.	Moment obrotowy dociągania MA w Nm
45, 129	30,0
42, 125	2,5

2.4 Tabela smarów

Część (cieńko posmarować)	Smar	Nr części RMG
Wszystkie pierścienie samouszczelniające Wszystkie powierzchnie ślizgowe i części ruchome	smar silikonowy	Puszka 1kg 00 027 079 Tubka 0,1kg 00 027 081
Śruby regulacyjne (121, 132, 38) Gwint i połączenie dla talerza sprężyny	Anti-Seize (niezacierający)	00 027 091
Wszystkie śruby mocujące i wszystkie śrubunki rurowe	smar wysokociśnieniowy	00 027 058

Rysunek części zapasowych R 10d

Część środkowa / Stopień ciśnienia wyjściowego



* Części tak oznaczone należy mieć w pogotowiu do prac konserwacyjnych

Wykaz części zapasowych R 10d

Część środkowa / Stopień ciśnienia pomocniczego

Poz. Nr	Wyszczególnienie	Materiał	Nr kat.
1	Śruba cylindryczna	St	00 006 543
2*	Pierścień uszczelniający	KG	10 017 612
3	Dno pośrednie	LM	10 023 472
4	Element dociskowy	Ms	10 017 600
5	Dysza sterująca	Ms	10 017 596
6	Sprężyna dociskowa	SF	10 014 020
7	Krążek prowadzący	Ms	10 023 471
8*	Pierścień uszczelniający	LM	00 018 688
9*	Tłok, część gotowa	Ms	10 017 616
10	Sprężyna dociskowa	SF	10 017 639
11	Pierścień uszczelniający	LM	00 018 688
14	Obudowa	LM	10 017 598
15	Nakrętka łączkowa	St	00 030 804
16	Pierścień tnący	St	00 030 904
17	Króciec	St	00 031 433
18	Króciec	St	00 032 633
19	Nakrętka łączkowa	St	00 030 807
20	Pierścień tnący	St	00 030 906
21	Króciec	St	00 030 106
22	Pierścień uszczelniający	LM	00 018 684
23	Drażek sterujący	Ms	10 017 603
24	Element wyrównawczy sprężyny	Ms	10 017 614
25	Śruba zamykająca	Ms	10 017 606
26	Króciec zamykający (tylko przy pomiarze wewnętrznym)	St	00 032 005

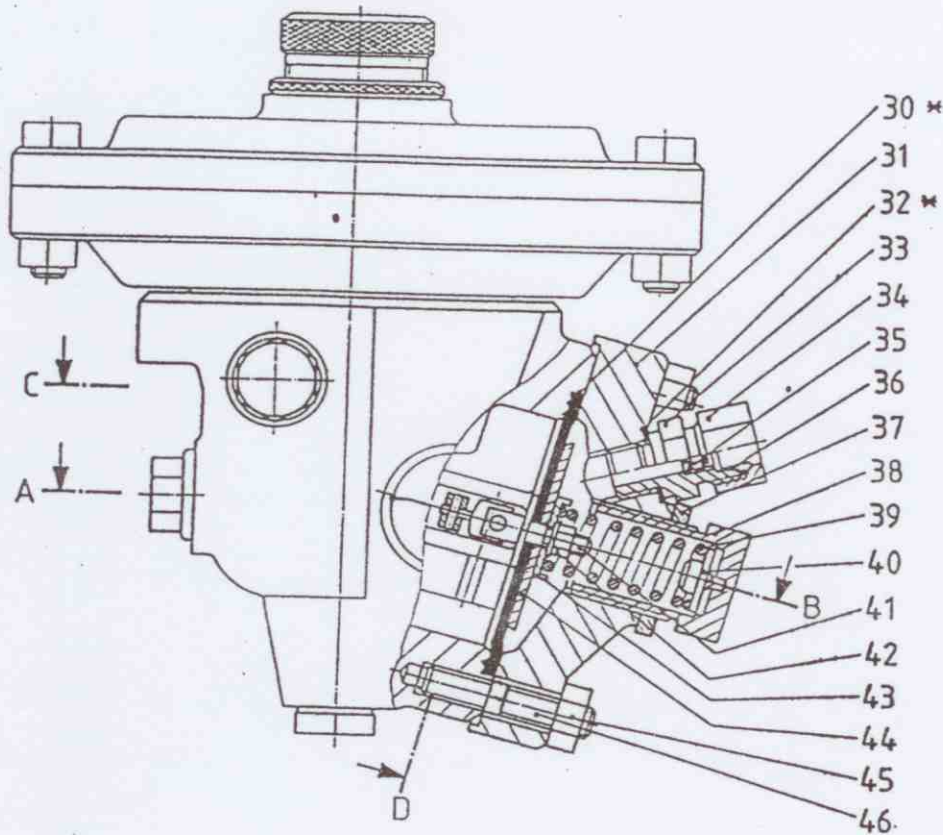
Części oznaczone * trzymać w pogotowiu do prac konserwacyjnych.

Nazwy materiałów

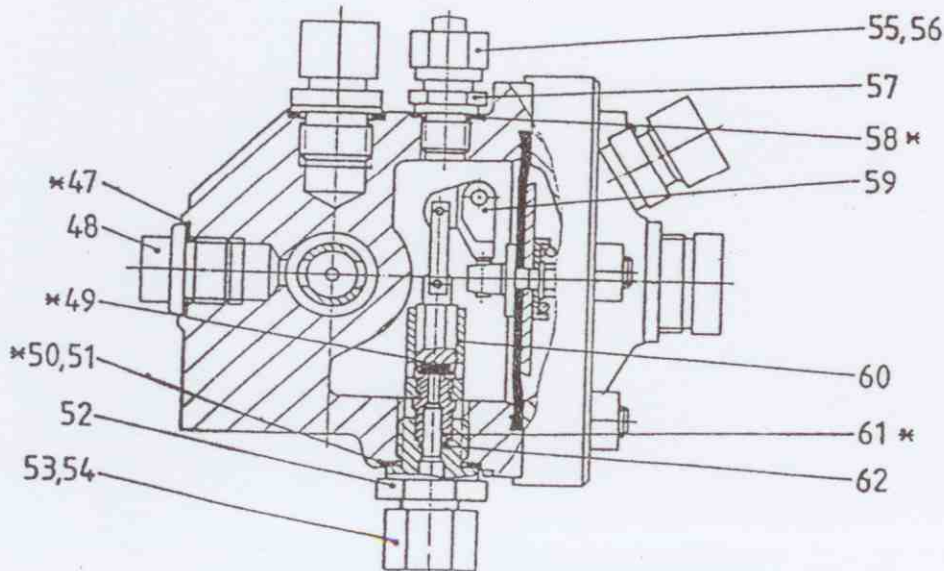
St	Stal	GS	Staliwo	KG	Tworzywo gumopodobne
SF	Stal sprężynowa	LM	Metal lekki		
GGG	Żeliwo sferoidalne	Ms	Mosiądz		

Rysunek części zapasowych R 10d

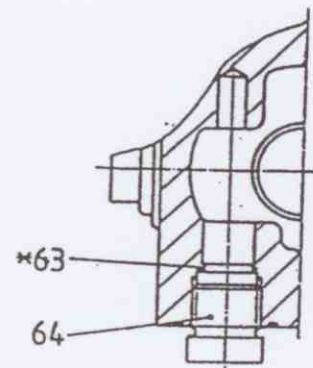
Stopień ciśnienia pośredniego



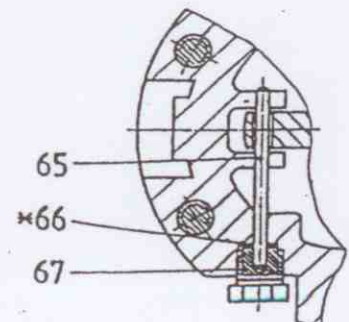
Przekrój A - B



Przekrój częściowy C



Przekrój częściowy D



* Części tak oznaczone należy mieć w pogotowiu do prac konserwacyjnych

Wykaz części zapasowych R 10d

Stopień ciśnienia pośredniego

Poz. Nr	Wyszczególnienie	Materiał	Nr kat.
30*	Membrana	KG	10 014 989
31	Pokrywa	LM	10 017 700
32*	Pierścień uszczelniający	LM	00 018 694
33	Króciec	St	10 007 642
34	Nakrętka złączkowa	St	00 030 804
35	Śruba dozująca	Ms	10 005 086
36	Pierścień tnący	St	00 030 904
37	Przeciwnakrętka	St	10 014 996
38	Śruba redukcyjna	Ms	10 014 999
39	Sprężyna dociskowa	SF	10 015 005
40	Element wyrównawczy sprężyny	St	10 015 656
41	Uchwyt dźwigni	NSt	10 014 993
42	Nakrętka sześciokątna z kołnierzem	St	00 013 138
43	Talerz prowadzący sprężyny	LM	10 017 697
44	Talerz membrany	St	10 014 983
45	Nakrętka sześciokątna	St	00 005 692
46	Śruba dwustronna	St	00 012 203
47*	Pierścień uszczelniający	LM	00 018 684
48	Śruba zamykająca	St	00 025 578
49*	Stożek uszczelniający	Viton	10 014 474
50*	Pierścień uszczelniający	LM	00 018 524
51*	Pierścień uszczelniający	LM	00 018 684
52	Łącznik	Ms	10 018 459
53	Nakrętka złączkowa	St	00 030 804
54	Pierścień tnący	St	00 030 904
55	Nakrętka złączkowa	St	00 030 803
56	Pierścień tnący	St	00 030 903
57	Króciec	St	00 030 110
58*	Pierścień uszczelniający	LM	00 018 689
59	Przegub kompletny	Ms/NSt/St	10 014 452
60	Prowadzenie tłoka	NSt	10 014 471
61*	Dysza	Ms	10 014 466
62*	Pierścień uszczelniający	LM	00 018 811
63*	Pierścień uszczelniający	LM	00 018 819
64	Śruba zamukająca	Ms	10 017 643
65	Trzpień cylindryczny	NSt	00 017 049
66*	Pierścień uszczelniający	LM	00 018 796
67	Korek zamykający	St	10 015 023

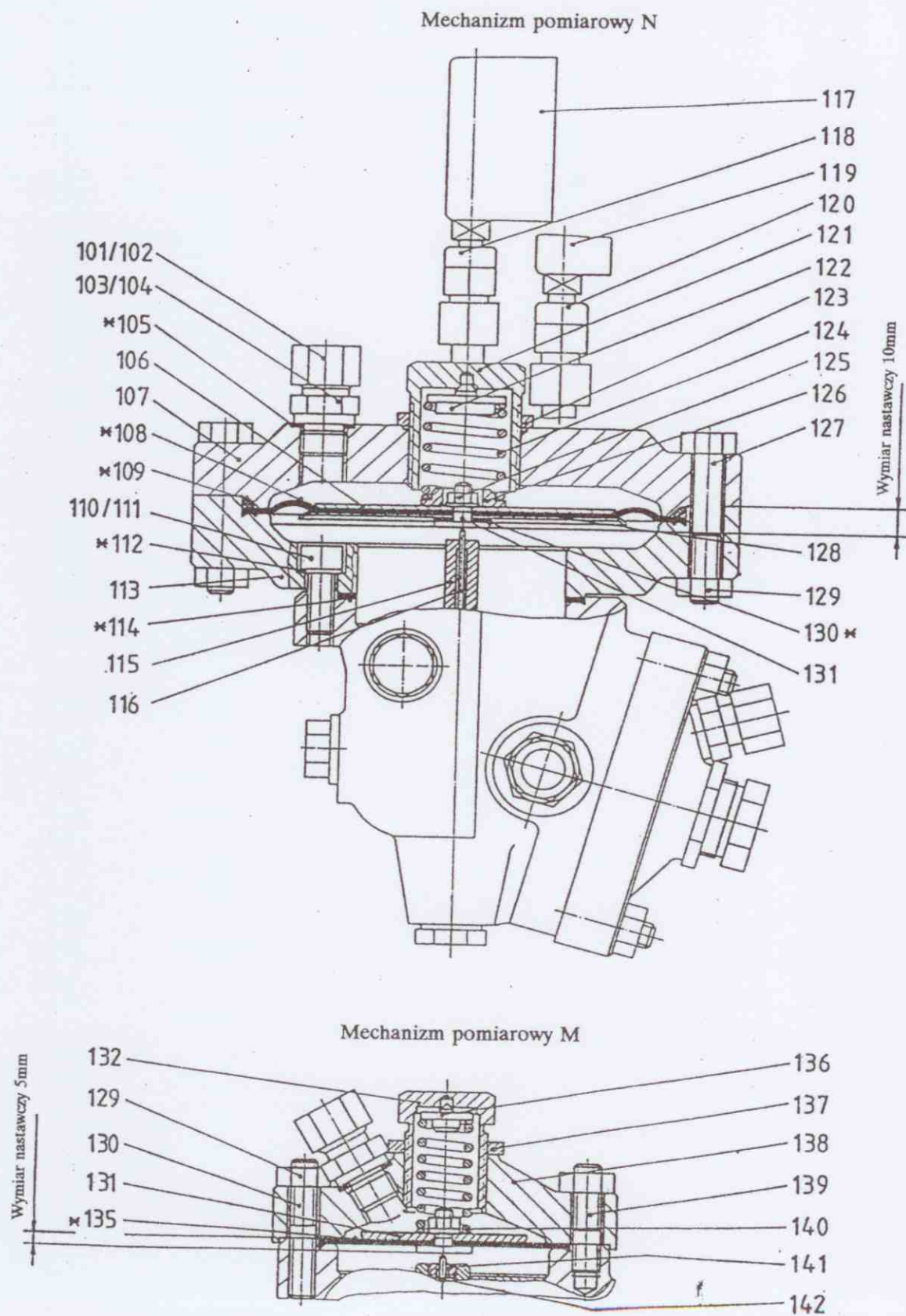
Części oznaczone * trzymać w pogotowiu do prac konserwacyjnych.

Nazwy materiałów

St	Stal	Ms	Mosiądz	NSt	Stal nierdzewna
SF	Stal sprężynowa	LM	Metal lekki	KG	Tworzywo gumopodobne

Rysunek części zapasowych R 10d

Stopień ciśnienia wyjściowego, mechanizm pomiarowy N i M



* Części tak oznaczone należy mieć w pogotowiu do prac konserwacyjnych

Wykaz części zapasowych R 10d

Stopień ciśnienia wyjściowego, mechanizm pomiarowy N i M

Poz. Nr	Wyszczególnienie	Materiał	Nr kat.
101	Nakrętka złączkowa	St	00 030 804
102	Pierścień tnący	St	00 030 904
103	Śruba dozująca	Ms	10 005 096
104	Króciec wkręcany	St	10 007 642
105*	Pierścień uszczelniający	LM	00 018 694
106	Talerz membrany	St	10 016 672
107	Pokrywa	LM	10 017 698
108*	Membrana	KG	10 017 918
109*	Pierścień samouszczelniający	KG	00 020 353
110	Śruba cylindryczna	St	00 008 174
111	Śruba cylindryczna	St	00 010 204
112*	Pierścień uszczelniający	LM	00 018 626
113	Pierścień pośredni	LM	10 017 699
114*	Pierścień uszczelniający	KG	00 008 032
117	Miernik ciśnienia, do wyboru:		
-	dla mechan.pomiarowego N:Wh 0,12 do 0,06bar	Ms	00 026 781
-	dla mechan.pomiarowego N:Wh 0,05 do 0,12bar	Ms	00 026 932
-	dla mechan.pomiarowego N:Wh 0,08 do 0,20bar	Ms	00 026 590
-	dla mechan.pomiarowego N:Wh 0,15 do 0,50bar	Ms	00 027 084
-	dla mechan.pomiarowego M:Wh 0,3 do 2,50bar	Ms	00 025 926
-	dla mechan.pomiarowego M:Wh 2,0 do 3,50bar	Ms	00 026 891
118	Śrubunek	St	00 081 812
119	Miernik ciśnienia, do wyboru:		
-	dla mechanizmu pomiarowego N	Ms	00 025 926
-	dla mechanizmu pomiarowego M	Ms	00 026 891
120	Śrubunek	St	00 031 865
121	Śruba regulacyjna	Ms	10 014 910
122	Element wyrównawczy sprężyny, do wyboru:		
-	Wh 0,02 do 0,12 bar	St	10 014 931
-	Wh 0,08 do 0,50 bar	St	10 014 933
123	Pierścień gwintowany	LM	10 014 900
124	Sprężyna dociskowa, do wyboru:		
-	Wh 0,02 do 0,04 bar Ø 2,5	SF	10 014 926
-	Wh 0,03 do 0,06 bar Ø 3,0	SF	10 015 469
-	Wh 0,50 do 0,12 bar Ø 3,5	SF	10 016 660
-	Wh 0,08 do 0,20 bar Ø 4,0	SF	10 014 516
-	Wh 0,15 do 0,50 bar Ø 5,0	SF	10 015 161

Części oznaczone * trzymać w pogotowiu do prac konserwacyjnych.

Nazwy materiałów

St	Stal	Ms	Mosiądz	KG	Tworzywo gumopodobne
SF	Stal sprężynowa	LM	Metal lekki		

Wykaz części zapasowych R 10d

Stopień ciśnienia wyjściowego, Mechanizm pomiarowy N i M

Poz. Nr	Wyszczególnienie	Materiał	Nr kat.
125	Nakrętka sześciokątna	St	00 013 138
126	Talerz sprężyny	LM	10 016 679
127	Śruba sześciokątna	St	00 010 020
128	Talerz membrany	LM	10 017 654
129	Nakrętka sześciokątna	St	00 005 692
130*	Pierścień uszczelniający	KG	00 008 068
131	Śruba	St	10 017 650
132	Śruba regulacyjna	Ms	10 014 999
133	Śruba dwustronna	St	00 012 203
134	Talerz membrany	St	10 014 983
135*	Membrana	KG	10 014 989
136	Element wyrównawczy sprężyny	Ms	10 016 656
137	Przeciwnakrętka	St	10 014 996
138	Pokrywa	LM	10 017 700
139	Śruba dwustronna	St	00 012 376
140	Sprężyna dociskowa, do wyboru:		
-	Wh 0,3 do 1,5 bar Ø 3,3	SF	10 016 654
-	Wh 1,0 do 2,5 bar Ø 4,0	SF	10 016 655
-	Wh 2,0 do 3,3 bar Ø 4,5	SF	10 015 005
115	Śruba uszczelniająca: dla stopnia regulacji N	Ms	10 017 684
141	dla stopnia regulacji M	Ms	10 017 688
116	Kołek sterujący: dla stopnia regulacji N (długość 24mm)	NSt	10 017 687
142	dla stopnia regulacji M (długość 17mm)	NSt	10 017 691

Części oznaczone * trzymać w pogotowiu do prac konserwacyjnych.

Nazwy materiałów

St Stal
SF Stal sprężynowa

Ms Mosiądz
LM Metal lekki

KG Tworzywo gumopodobne
NSt Stal nierdzewna