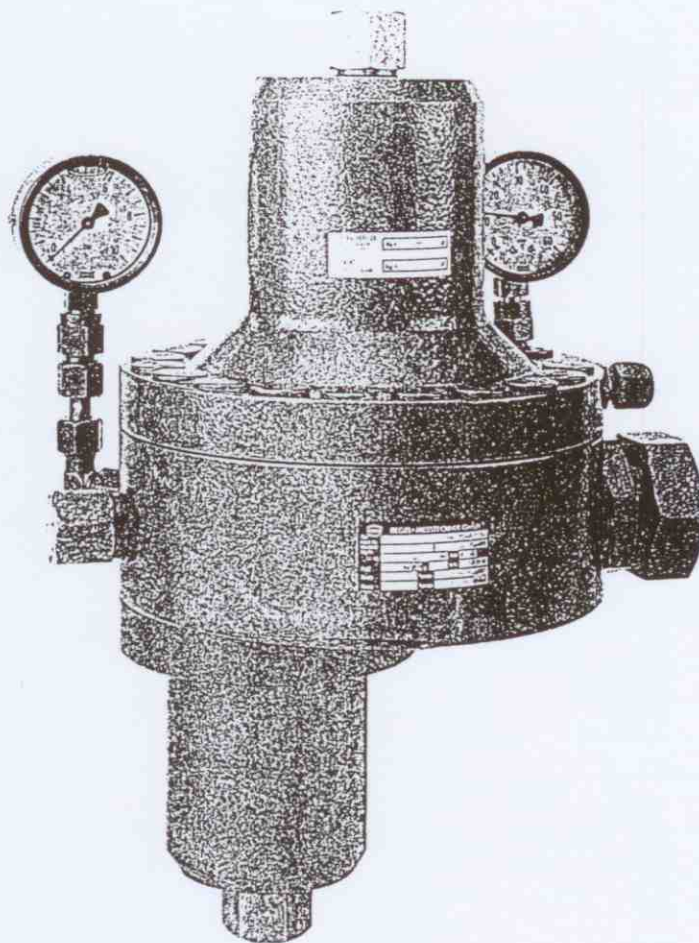


# Regulator ciśnienia gazu RMG 201



**Instrukcja eksploatacji i konserwacji 201.20**  
**Części zamienne**

Wydanie 07/95

**RMG REGEL + MESSTECHNIK GMBH R M G**

## 1. Uwagi ogólne

Dla regulatora gazu RMG 201 istnieje szczegółowy prospekt informacyjny P 201.00, który zawiera dane techniczne wykonania i wymiarów.

Prospekt - RMG „Ogólna instrukcja fabryczna dla regulatorów ciśnienia gazu i urządzeń bezpieczeństwa” zawiera informacje dotyczące budowy, eksploatacji i obsługi oraz zawiera wskazówki dotyczące usuwania usterek.

Dla budowy, wyposażenia, jak i dla nadzoru i eksploatacji reduktorów ciśnienia są odpowiednie przepisy, zwłaszcza przestrzegać należy kart roboczych DVGW G 490, G 491 i G 495.

Czas między czynnościami konserwacyjnymi regulatorów ciśnienia gazu RMG 201 w dużej mierze zależy od warunków eksploatacji i dostarczanego gazu. Dlatego nie podaje się stałych czasów między konserwacyjnymi. Zaleca się cykle konserwacji zachować odpowiednio do podanych w kartach roboczych DVGW G 495.

Podczas prac konserwacyjnych wszystkie części oczyścić i poddać kontroli wizualnej. Kontrola wizualna jest również niezbędna, jeżeli podczas eksploatacji, lub czynności sprawdzających stwierdzone zostaną nieregularności działania, lub unieruchomienia.

Kontrola musi się rozszerzać zwłaszcza na uszczelnienia i membrany, jak również na wszystkie części prowadzące. Uszkodzone części wymieniać na nowe.

Oznaczone we wskazówkach do konserwacji numerami pozycje odpowiadają oznaczeniom na rysunku i wykazie części zamiennych.

## 2. Specjalne wskazówki obsługowe.

### Zmiana wartości zadanej

Podwyższenie wartości zadanej osiągamy przez pokręcenie w prawo śruby nastawczej ( 1 ) i ( 101 ). Po zmianie wartości zadanej, części nastawcze zabezpieczyć znajdującymi się poniżej elementami.

Pośredni stopień ciśnienia	śruba z łbem płaskim	(61)
Stopień regulowany	śruba z łbem płaskim	(61)
Wpływ gazu - SBV w stopniu regulowanym	nakrętka	(100)

Przy wydmuchowym zaworze bezpieczeństwa, pośredniego stopnia ciśnienia, zmiana wartości zadanej nie jest możliwa.

### 3. Specjalne wskazówki konserwacji

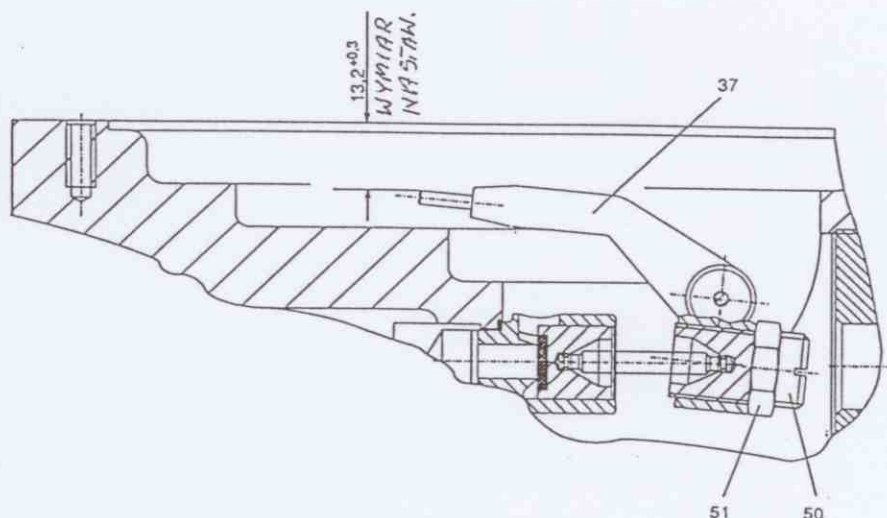
#### Dźwignia (37)

W pozycji zamkniętej dla nastawnika w stopniu regulowanym jest koniecznym dla dźwigni

(37) dotrzymanie wymiaru nastawczego wartości  $13,2^{+0,3}$  (zob. szkic).

Regulacja ostateczna następuje przez śrubę nastawczą tłoka (50).

Uwaga: Ustawienie zabezpieczyć za pomocą nakrętki kontrującej (51)



#### Połączenie między dźwignią (37,54) i dźwignią z uchem (14,27,106,109,121)

- Aby uzyskać połączenie między nastawnikiem, a napędem nastawnika trzeba dźwignię z uchem (14,27,106,109,121) łącznie ze zmontowaną całością membrany przepchnąć z boku poprzez cylindryczny koniec dźwigni (37,54).  
Najkorzystniej jest, gdy dźwignia (37,54) przy pomocy narzędzia (np. wkrętaka) jest utrzymywana w najwyższej możliwej pozycji.
- Połączenie między dźwignią, a dźwignią z uchem ustawić w położenie środkowe poprzez pokręcenie membrany w prawo i lewo do maksimum znajdujemy położenie środkowe.

#### Podkładka uszczelniająca (114)

- Otwór w podkładce uszczelniającej nie może być „wybity” (owalny). (Podkładka nie ma absolutnie żadnej funkcji szczelności).
- Podkładka uszczelniająca (114) musi dać się w pierścieniu trzymającym lekko przesunąć w poprzecznym kierunku.

#### Obudowa sprężyny (31,60)

Dla umożliwienia łatwego montażu obudowy (31,60), wstępnie napiętej sprężyny wartości zadanej (30,59) pośredniego stopnia ciśnienia, są wykonane dwie śruby mocujące (25) ca. 10mm. Śrubymontowane są w dwa otwory gwintowane, usytuowane po kątem 90 stopni w stosunku do osi przyrządu.

Przy demontażu obie dłuższe śruby zwalniamy na końcu.

### Momenty obrotowe dokręcania

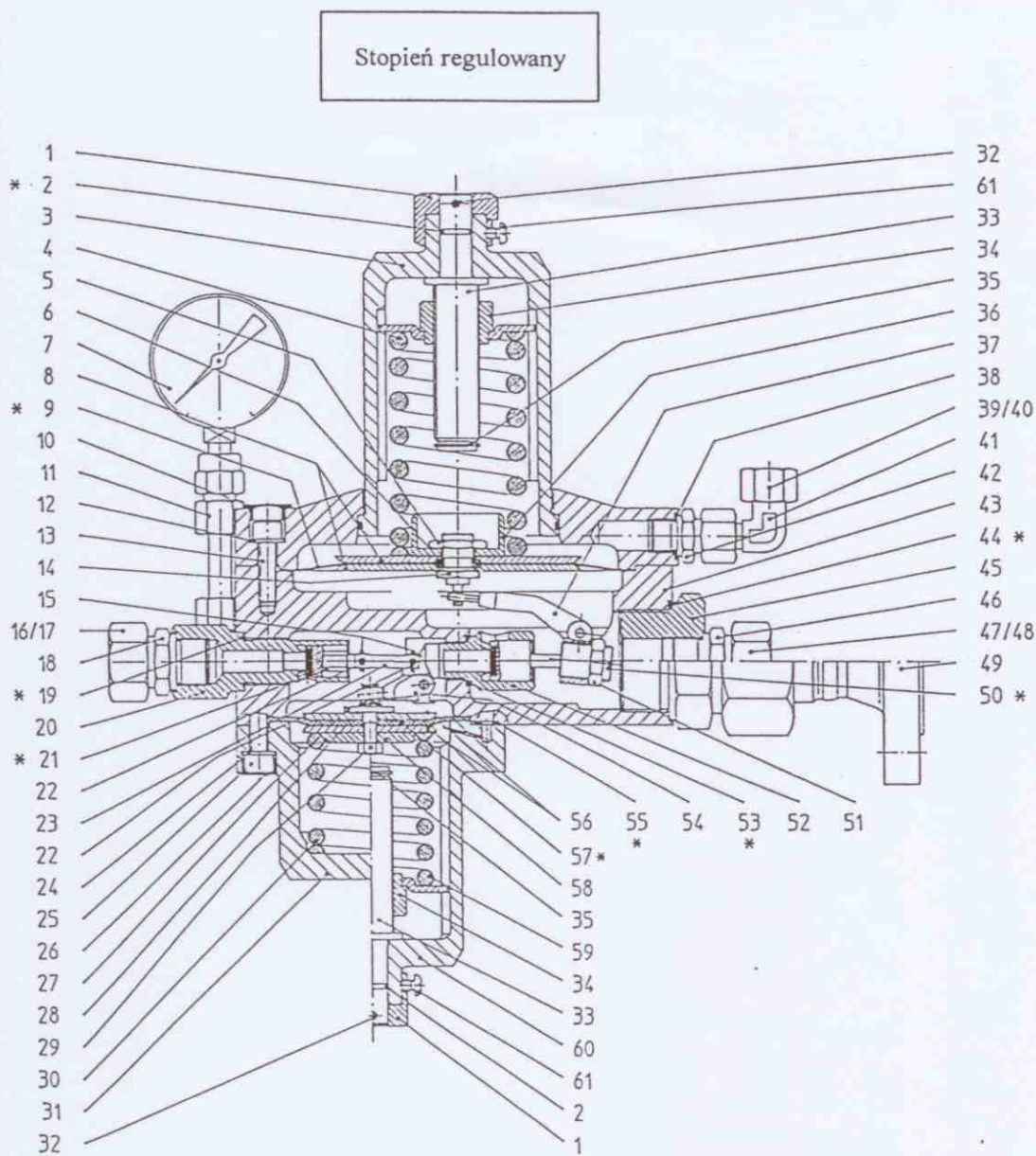
Śruby cylindryczne	Moment obrotowy dokręcenia M <sub>A</sub> w NM
13	30
13	30

### Materiały smarne

Część (cieńką warstwą przetrzeć)	Materiał smarny	Nr części
Wszystkie pierścienie uszczelniające Napięte części membran (9,57) Powierzchnie ślizgowe tłoka (21,50)	Smar silnikowy	00 027 081
Gwint śruby nastawczej wartości zadanej (33)	Pasta montażowa	00 027 091
Wszystkie śruby mocujące i dwuciążek rurowych	Smar wysokociśnieniowy	00 027 058

#### 4.1 Rysunek części zamiennych RMG 201

- z zewnętrznym przyłączem pomiarowym
- stopień regulowany bez ilościowego zaworu wydechowego SBV



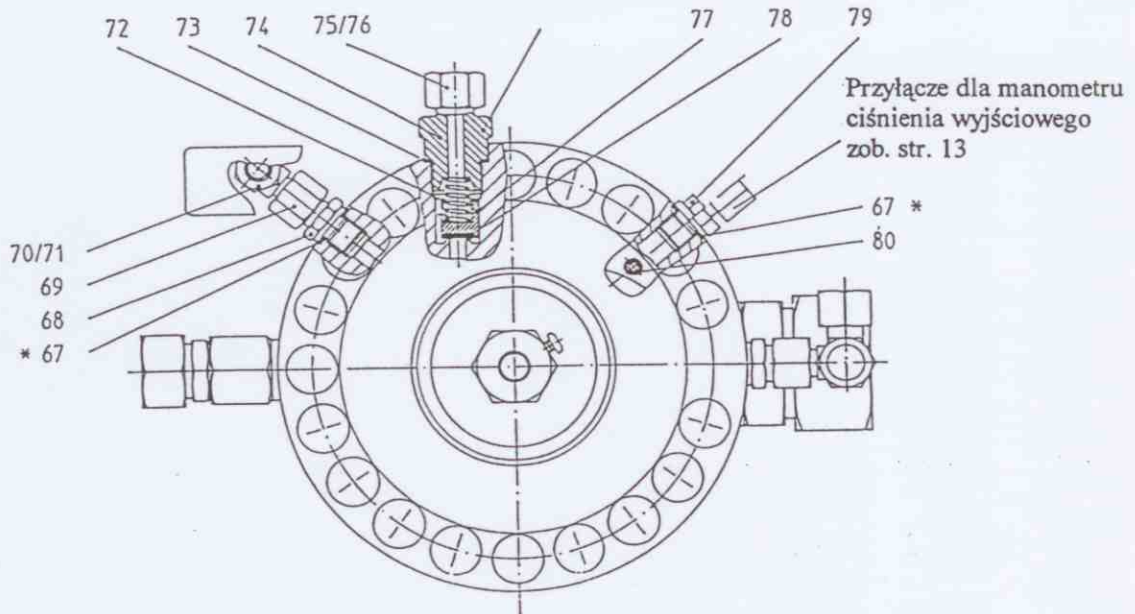
Pośredni stopień ciśnienia  
automatyczny

Pośredni stopień ciśnienia  
regulowany

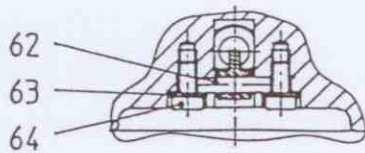
\* Części do prac konserwacyjnych trzymać w zapasie

Rysunek części zamiennych RMG 201

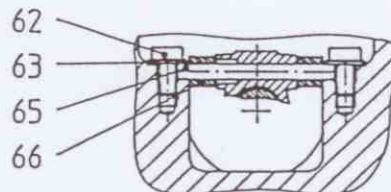
Zawór wydmuchowy gazu - SBV  
pośredniego stopnia ciśnienia



Mocowanie dźwigni  
Pośredni stopień ciśnienia



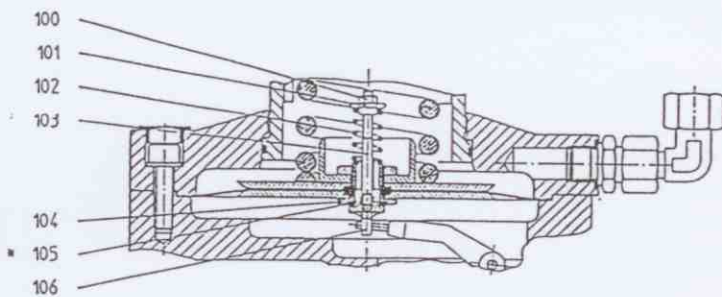
Mocowanie dźwigni  
Stopień regulowany



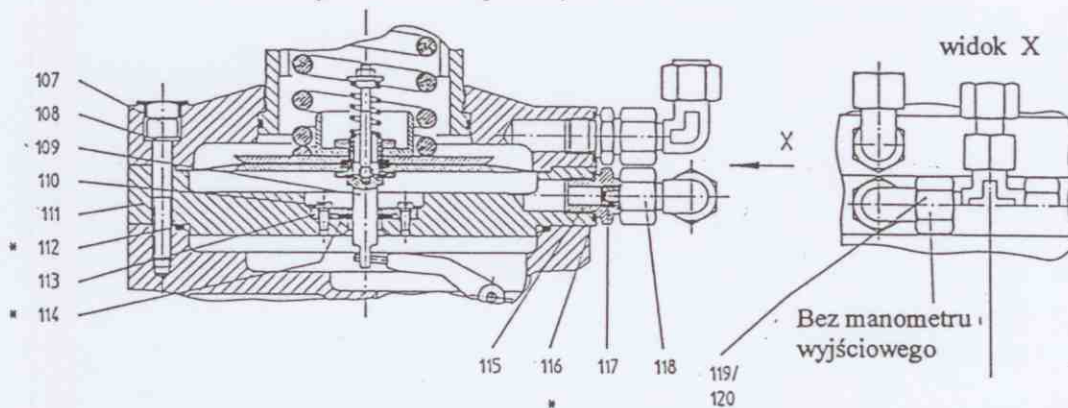
\* Części do prac konserwacyjnych trzymać w zapasie

# Rysunek części zamiennych RMG 210

Z wewnętrznym przyłączem pomiarowym  
Z ilościowym zaworem wpustowym - SBV

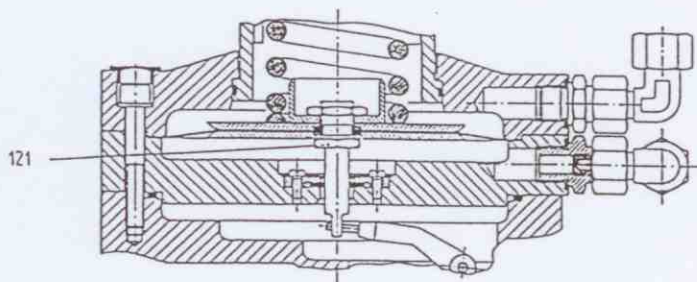


Z wewnętrznym przyłączem pomiarowym  
Z ilościowym zaworem wpustowym - SBV



Z manometrem ciśnienia wyjściowego

Z zewnętrznym przyłączem pomiarowym  
Bez ilościowego zaworu upustowego - SBV



\* Części do prac konserwacyjnych trzymać w zapasie

## 4.2 Lista części zamiennych RMG 201

Poz. Nr	Wyszczególnienie	Material	Nr katalogowy
1	Pierścień nastawczy sześciokątny	NSt	10 014 954
2*	Pierścień samouszczelniający	KG	00 020 331
3	Obudowa sprężyny (stopień regulacji) kompl.	LM/KG	10 020 007
4	Sprężyna dociskowa, do wyboru:		
-	F2 Ø 3,2 dla Wh 0,02 do 0,04 bar	FSt	10 014 958
-	F3 Ø 4,0 dla Wh 0,03 do 0,1 bar	FSt	10 014 959
-	F4 Ø 4,5 dla Wh 0,075 do 0,25 bar	FSt	10 014 960
-	F5 Ø 5,6 dla Wh 0,15 do 0,5 bar	FSt	10 014 961
-	F6 Ø 6,5 dla Wh 0,25 do 1 bar	FSt	10 014 962
-	F7 Ø 8,0 dla Wh 0,5 do 1,8 bar	FSt	10 014 963
-	F8 Ø 9,0 dla Wh 0,75 do 2 bar	FSt	10 014 964
5	Nakrętka sześciokątna	St	10 014 694
6*	Pierścień uszczelniający łączący	KG	10 000 066
7	Przyrząd do pomiaru ciśnienia	Ms	00 026 282
8	Talerz membrany	St	10 020 010
9*	Membrana	KG	10 020 011
10	Zatyczka	K	00 026 348
11	Podłączenie manometru	St	00 031 803
12	Krażek	St	00 014 153
13	Śruba cylindryczna	St	00 010 351
14	Nakrętka dźwigni	Ms	10 020 054
15	Zawlecza	St	00 005 164
16	Nakrętka złączkowa, do wyboru:		
-	dla rury E 10	St	00 030 802
-	dla rury E 12	St	00 030 804
-	dla rury E 16	St	00 030 807
-	dla rury E 18	St	00 030 808
17	Pierścień tnący, do wyboru:		
-	dla rury E 10	St	00 030 903
-	dla rury E 12	St	00 030 904
-	dla rury E 16	St	00 030 906
-	dla rury E 18	St	00 030 907
18	Króciec, do wyboru:		
-	dla rury E 10	St	00 030 154
-	dla rury E 12	St	00 030 155
-	dla rury E 16	St	00 030 156
-	dla rury E 18	St	00 030 157
19	Pierścień samouszczelniający	KG	00 020 232

\* Tak oznaczone części należy mieć w pogotowiu do prac konserwacyjnych.

## Nazwy materiałów

St	Stal	LM	Metal lekki
FSt	Stal sprężynowa	Ms	Mosiądz
K	Tworzywo sztuczne	KG	Tworzywo gumopodobne

## Lista części zamiennych RMG 201

Pozycja nr	Nazwa	Materiał	Nr części
20	Dysza (pośredni stopień ciśnienia) do wyboru dla rurki E 10 i E 12		
-	dysza o śr. 2,0	Ms	10 020 015
-	dysza o śr. 3,7	Ms	10 020 017
-	dysza o śr. 5,5	Ms	10 020 019
-	dysza o śr. 8,0	Ms	10 020 021
-	dla rurki E 16 i E 18		
-	dysza o śr. 2,0	Ms	10 020 016
-	dysza o śr. 3,7	Ms	10 020 018
-	dysza o śr. 5,5	Ms	10 020 020
-	dysza o śr. 8,0	Ms	10 020 022
21	Tłok	Ms/KG	10 020 028
22	Sworzeń przegubu	NSt	10 014 451
23	Drażek przegubu dźwigni	Ms	00 014 428
24	Podkładka	St	00 014 153
25	Śruba walcowa - cylindryczna	St	00 010 351
26	Zatyczka - zaślepka	K	00 027 080
27	Ucho dźwigni	NSt	10 014 993
28*	Pierścień uszczelniający	KG	00 008 068
29	Śruba zabezpieczająca	St	00 013 132
30	Sprężyna ciśnieniowa do wyboru dla		
-	pz = pa + 4 bar	FSt	10 020 076
-	pz = pa + 6 bar	FSt	10 020 077
31	Obudowa sprężyny	LM	10 020 006
32	Kołek stożkowy z karbem	St	00 006 646
33	Śruba nastawcza wartości zadanej z podkładką	NSt	10 020 067
34	Talerz sprężyny	St/MS	10 020 070
35	Pierścień zabezpieczający	St	00 019 022
36	Dolny talerz sprężyny	LM	10 014 942
37	Dźwignia	GZn	10 015 014
38*	Pierścień uszczelniający	LM	00 018 789
39	Nakrętka złączna	St	00 030 804
40	Pierścień zaciskająco - tnący	St	00 030 904
41	Króciec	St	00 031 213
42	Króciec	St	00 030 113
43	Obudowa	LM	10 020 002
44*	Pierścień samouszczelniający	KG	00 020 375
45	Króćce redukcyjne do wyboru		
-	dla rurki E 10 i E 12 (M48*2/M 16*1,5)	St	10 005 521
-	dla rurki E 16 i E 18 (M48*2/M 22*1,5)	St	10 005 522
-	dla rurki E 22 (M48*2/M 26*1,5)	St	10 005 523
-	dla rurki E 25 i E 28 (M48*2/M 33*2 )	St	10 005 524

Części zaznaczone \* trzymać w zapasie do prac konserwacyjnych  
Oznaczenie materiału

St - stal  
LM - metale lekkie  
NSt - stal nierdzewna

FSt - stal sprężynowa  
MS - mosiądz  
KG - tworzywo gumopodobne

K - tworzywo sztuczne  
Gzn - odlew cynkowy

## Lista części zamiennych RMG 201

Pozycja nr	Nazwa	Materiał	Nr części
46	Króćce do wyboru		
-	dla rurki E 10	St	00 030 154
-	dla rurki E 12	St	00 030 155
-	dla rurki E 16	St	00 030 156
-	dla rurki E 18	St	00 030 157
-	dla rurki E 22	St	00 030 158
-	dla rurki E 25	St	00 030 159
-	dla rurki E 28	St	00 030 160
-	dla rurki E 38	St	00 030 161
-	dla rurki E 42	St	00 030 162
47	Nakrętka złączna do wyboru		
-	dla rurki E 10	St	00 030 802
-	dla rurki E 12	St	00 030 804
-	dla rurki E 16	St	00 030 807
-	dla rurki E 18	St	00 030 808
-	dla rurki E 22	St	00 030 810
-	dla rurki E 25	St	00 030 811
-	dla rurki E 28	St	00 030 812
-	dla rurki E 38	St	00 030 814
-	dla rurki E 42	St	00 030 815
48	Pierścień zaciskająco - tnący do wyboru		
-	dla rurki E 10	St	00 030 903
-	dla rurki E 12	St	00 030 904
-	dla rurki E 16	St	00 030 906
-	dla rurki E 18	St	00 030 907
-	dla rurki E 22	St	00 030 009
-	dla rurki E 25	St	00 030 910
-	dla rurki E 28	St	00 030 911
-	dla rurki E 38	St	00 030 913
-	dla rurki E 42	St	00 030 914
49	Kolnierz wyjściowy do wyboru		
-	DN 25 PN 25 i PN 40	St	10 009 536
-	DN 25 ANSI 300 RF	St	10 009 445
-	DN 25 ANSI 300 RJ	St	10 009 442
-	DN 25 ANSI 600 RF	St	10 009 537
-	DN 25 ANSI 600 RJ	St	10 009 538
-	DN 40 PN 25 i PN 40	St	10 009 539
-	DN 40 ANSI 300 RF	St	10 009 447
-	DN 40 ANSI 300 RJ	St	10 009 448
-	DN 40 ANSI 600 RF	St	10 009 540
-	DN 40 ANSI 600 RJ	St	10 009 541

Oznaczenie materiału

St - stal

## Lista części zamiennych RMG 210

Pozycja nr	Nazwa	Materiał	Nr części
-	DN 50 PN 25 i PN 40	St	10 009 542
-	DN 50 ANSI 300 RF	St	10 009 449
-	DN 50 ANSI 300 RJ	St	10 009 444
-	DN 50 ANSI 600 RF	St	10 009 543
-	DN 50 ANSI 600 RJ	St	10 009 544
50*	Tłok wstępnie zmontowany	KG/Ms/NSt	10 020 045
51	Nakrętka kontruująca	St	10 015 027
52	Dysza ( stopień regulowany ) do wyboru		
-	śr. 1,5	Ms	10 020 030
-	śr. 3,5	Ms	10 020 031
-	śr. 4,8	Ms	10 020 032
-	śr. 6,0	Ms	10 020 033
-	śr. 7,0	Ms	10 020 034
-	śr. 10,0	Ms	10 020 035
53*	Pierścień samouszczelniający	LM	00 018 688
54	Dźwignia	Nst	00 014 427
55*	Pierścień samouszczelniający	KG	10 020 225
56	Talerz membrany	St	10 014 983
57*	Membrana	KG	10 014 989
58	Podkładka	LM	10 020 051
59	Sprężyna ciśnieniowa	FSt	10 020 077
60	Obudowa sprężyny	LM	10 020 005
61	Śruba z łbem płaskim	St	00 005 888
62	Sworzeń	St	10 020 042
63	Podkładka	St	00 008 279
64	Śruba walcowa - cylindryczna	St	00 010 596
65	Sworzeń	St	10 020 043
66	Podkładka dystansowa	St	10 020 041
67*	Pierścień uszczelniający	LM	00 018 689
68	Króciec	St	00 030 111
69	Króciec	St	00 031 207
70	Nakrętka złączna	St	00 030 803
71	Pierścień zaciskająco - tnący	St	00 030 903
72	Sprężyna ciśnieniowa	Fst	10 016 796
73*	Pierścień uszczelniający	LM	00 018 787
74	Łącznik do SBV	St	10 020 040
75	Nakrętka złączna	St	00 030 804
76	Pierścień zaciskająco - tnący	St	00 030 904
77*	Stożek zaworu	Ms	10 014 078
78*	Podkładka uszczelniająca	KG	10 014 082
79	Śruba zamykająca ( wykonanie bez momentu pa )	St	00 026 175
80	Śruba dozująca	Ms	10 014 024

Części zaznaczone \* trzymać w zapasie do prac konserwacyjnych  
Oznaczenie materiału

St - stal  
LM - metale lekkie  
NSt - stal nierdzewna  
FSt - stal sprężynowa  
MS - Mosiądz  
KG - tworzywo gumopodobne

## Lista części zamiennych RMG 201

Pozycja nr	Nazwa	Material	Nr części
100	Nakrętka 6 - kątna	St	00 013 158
101	Podkładka ustalająca sprężyny	Ms	10 020 061
102	Sprężyna ciśnieniowa	FSt	10 014 336
103	Trzepień gwintowany	NSt	10 020 065
104	Tuleja SBV	Ms	10 020 009
105*	Pierścień gumowy	KG	00 006 094
106	Ucho dźwigni	Ms	10 014 902
107	Śruba walcowa - cylindryczna	St	00 010 523
108	Podkładka	St	00 014 153
109	Ucho dźwigni	Ms	10 014 902
110	Śruba walcowa - cylindryczna	St	00 011 003
111	Dno pośrednie ( ślepe )	LM	10 020 056
112*	Pierścień samouszczelniający	KG	00 021 045
113	Pierścień ustalający	LM	10 020 057
114*	Podkładka uszczelniająca	KT	10 020 058
115	Króciec wkręcany	St	10 007 642
116*	Pierścień uszczelniający	LM	00 018 789
117	Śruba dozująca	Ms	10 005 097
118	Króciec	St	00 031 213
119	Nakrętka złączna	St	00 030 804
120	Pierścień zaciskający - tnący	St	00 030 904
121	Ucho dźwigni	Ms	10 020 059

Części zaznaczone \* trzymać w zapasie do prac konserwacyjnych  
Oznaczenie materiału

St - stal

LM - metale lekkie

NSt - stal nierdzewna

FSt - stal sprężynowa

MS - Mosiądz

KG - tworzywo gumopodobne

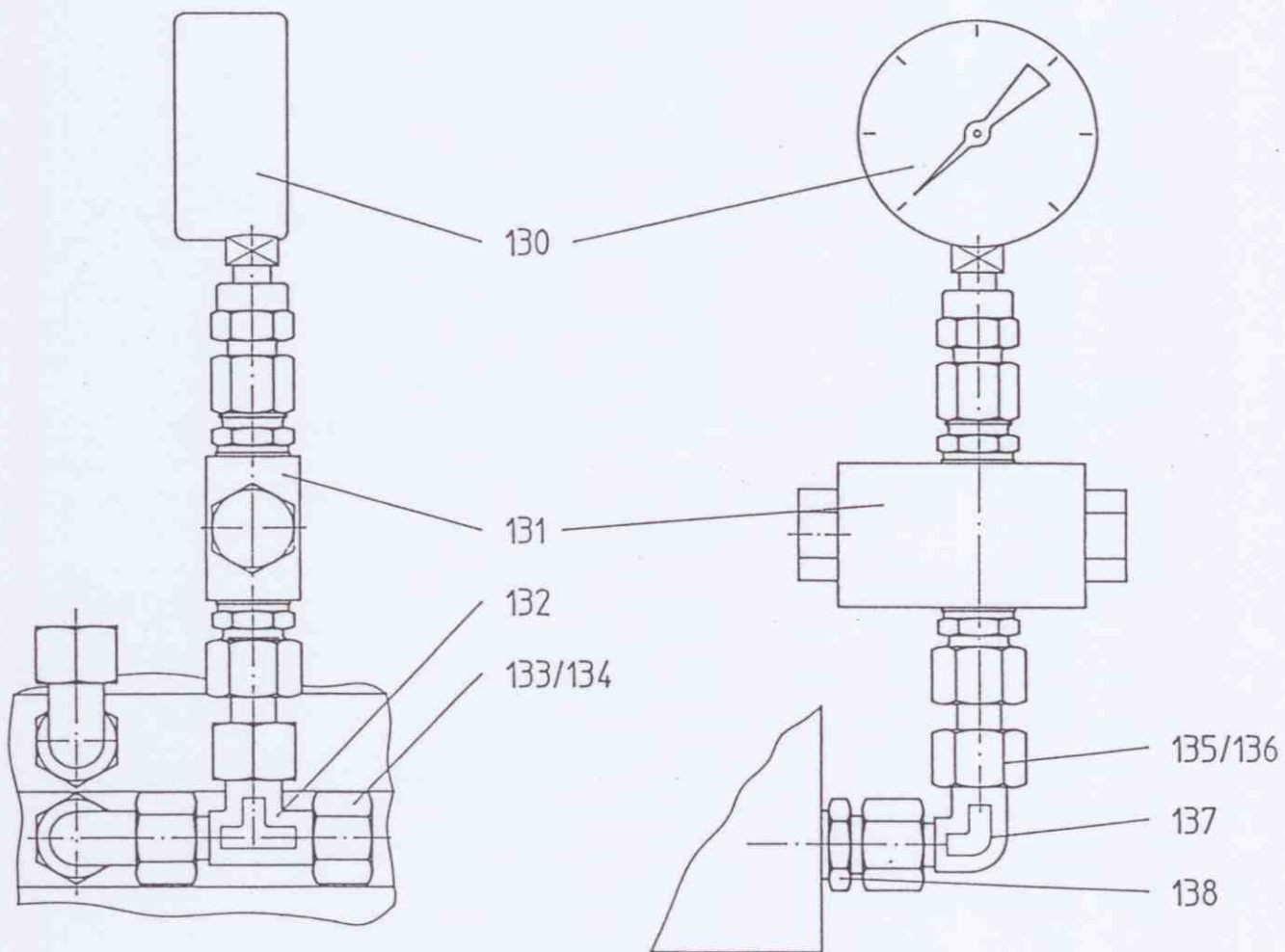
KT - teflon

### 4.3 Rysunek części zamiennych RMG 201

- Manometr ciśnienia wyjściowego z urządzeniem zabezpieczającym przed nadciśnieniem

PRZYŁĄCZE POMIAROWE  
ZEWNĘTRZNE

PRZYŁĄCZE POMIAROWE  
WEWNĘTRZNE



#### 4.4 Lista części zamiennych RMG 201

- Manometr ciśnienia wyjściowego z urządzeniem zabezpieczającym przed nadciśnieniem.

Pozycja nr	Nazwa	Materiał	Nr części
130	Manometr ciśnienia wyjściowego		00 026 780
-	Wh 20 mbar do 250 mbar		00 027 084
-	Wh 150 mbar do 500 mbar		00 027 191
-	Wh 250 mbar do 1800 mbar		00 026 286
-	Wh 750 mbar do 2000 mbar		
131	Niskociśnieniowe urządzenie zabezpieczające RMG 925 do wyboru		
-	Wh 20 mbar do 250 mbar, przy przyłączy pomiarowym wewnętrznym		89 251 402
-	Wh 20 mbar do 250 mbar, przy przyłączy pomiarowym zewnętrznym		89 252 402
-	Wh 150 mbar do 500 mbar, przy przyłączy pomiarowym wewnętrznym		89 251 403
-	Wh 150 mbar do 500 mbar, przy przyłączy pomiarowym zewnętrznym		89 252 403
-	Wh 250 mbar do 1800 mbar, przy przyłączy pomiarowym wewnętrznym		89 251 404
-	Wh 250 mbar do 1800 mbar, przy przyłączy pomiarowym zewnętrznym		89 252 404
-	Wh 750 mbar do 2000 mbar, przy przyłączy pomiarowym wewnętrznym		89 251 405
-	Wh 750 mbar do 2000 mbar, przy przyłączy pomiarowym zewnętrznym		89 252 405
132	Króciec	St	00 030 608
133	Nakrętka złączna	St	00 030 804
134	Pierścień zaciskający - tnący	St	00 030 904
135	Nakrętka złączna	St	00 030 803
136	Pierścień zaciskający - tnący	St	00 030 903
137	Króciec	St	00 031 201
138	Króciec	St	00 030 111

Oznaczenie materiału

St - stal