

Регулятор давления газа RMG 505



ИНФОРМАЦИЯ О ПРОДУКТЕ

**Serving the Gas Industry
Worldwide**



by Honeywell

Регулятор давления газа RMG 505

Характеристика, Применение, Технические данные

Применение

- Прибор для распределения газа
- Применим для природного газа и любых неагрессивных газов

Характеристика

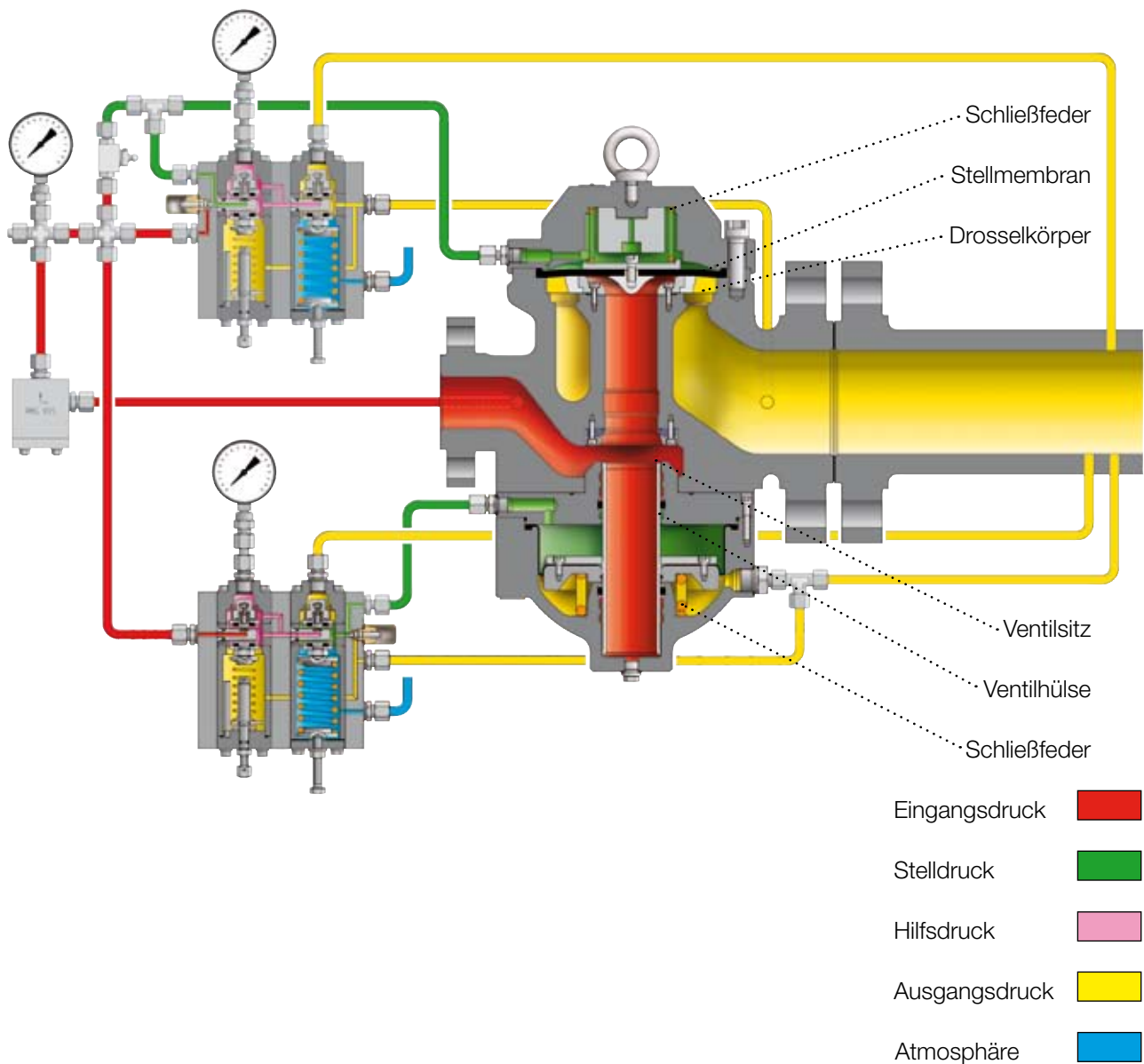
- Компактная конструкция
- Активный и корректирующий регулятор в одном корпусе
- Активный прибор с функцией „fail-open“
- Корректирующий прибор с функцией „fail-closed“
- Удобен в обслуживании

ТЕХНИЧЕСКИЕ ДАННЫЕ	
Макс. входное давление	100 бар
Пределы регулирования $W_{\text{вых}}$	0,15 ... 1 бар (только RMG 630) 0,50 ... 2 бар (только RMG 650) 1,00 ... 5 бар 2,00 ... 10 бар 5,00 ... 20 бар 10,0 ... 40 бар 20,0 ... 90 бар (с металлической мембраной)
Активный прибор	двухступенчатый регулятор RMG 630 одноступенчатый регулятор RMG 640 для изменений входного давления до 15 бар
Корректирующий прибор	регулятор RMG 650
Перепад давлений между входом и выходом	$\Delta p_{\text{min}} = 2$ бар $\Delta p_{\text{max}} = 70$ бар
Условный диаметр и коэффициент расхода KG (для природного газа $\rho_n = 0,83$ кг/м ³)	Ду 50/100 KG = 1400 м ³ /ч Ду 80/150 KG = 3600 м ³ /ч Ду 100/200 KG = 5500 м ³ /ч
Способ подключения	Фланцы Ру 40 по DIN и фланцы по ANSI 300, ANSI 600 в RF и RJ
Диапазон температур	-20 С до +60 С
Функционирование и прочность	по EN 334

ТЕХНИЧЕСКИЕ ДАННЫЕ			
Регистрационный номер по DIN-DVGW:	NG-4301AS0435		
Материалы	Корпус основного прибора Внутренние детали Регулятор Мембраны Уплотнения	стальное литье, сталь сталь, легир. алюминий сталь, легир. алюминий NBR, ECO NBR	
Классы точности для активного устройства			
	Пределы установки W_H	Класс точности	
регулятор RMG 630	1 ... 3 бар 3 ... 5 бар 5 ... 90 бар	AC 10 AC 5 AC 2,5	
регулятор RMG 640	1 ... 3 бар 3 ... 5 бар 5 ... 90 бар	AC 20 AC 10 AC 5	
Классы точности и группы давл-я закрытия для корректирующего устройства			
	Пределы установки W_H	Класс точности	Группа давл-я закрытия
регулятор RMG 650	1 ... 2 бар 2 ... 90 бар	AC 2,5 AC 2,5	SG 30 SG 10

Регулятор давления газа RMG 505

Конструкция и принцип работы



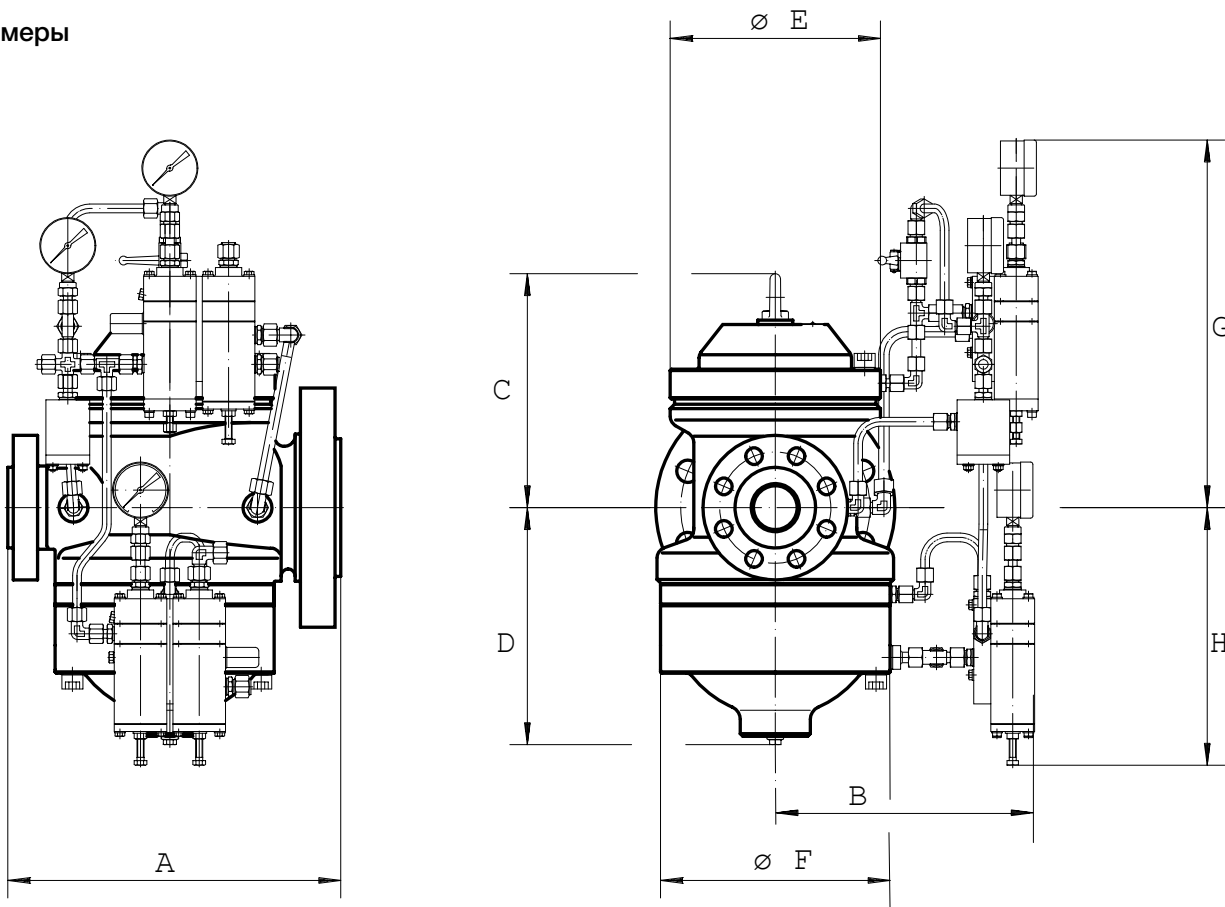
Das Kompaktgerät RMG 505 MonitAc besteht aus zwei Funktionseinheiten, von denen eine die Aufgabe der aktiven Ausgangsdruck-Regelung übernimmt, und der zweiten Einheit die Monitor-Aufgabe zugeordnet ist:

Der Regler der Aktiv-Einheit (Regler-Baureihe RMG 640 oder RMG 630a) vergleicht den Ausgangsdruck-Istwert mit dem eingestellten Sollwert, und steuert die Bewegungen der Stellmembran. Durch das Abrollen der Membran auf dem Drosselkörper wird der Gasstrom geregelt, und der Ausgangsdruck wird unabhängig von Eingangsdruck- oder Abnahmeänderungen konstant gehalten. Für den Nullabschluss drückt sich die Membran mit Hilfe der Schließfeder auf die umlaufende Dichtkante.

Der Ausgangsdruck wird zusätzlich von der Monitor-Einheit überwacht. Da der Sollwert dieser Einheit höher eingestellt ist als der geregelte Druck der Aktiv-Einheit, ist das Monitor-Gerät im Normalfall vollständig geöffnet.

Im Störfall öffnet sich die Aktiv-Einheit nach dem »fail-open«-Prinzip, und der Ausgangsdruck steigt. Der eingestellte Sollwert der Monitor-Einheit wird erreicht, und dieses Gerät übernimmt die Regelung des Ausgangsdruckes. In der Monitor-Einheit wird eine Ventilhülse zur Regelung des Gasstroms benutzt, die durch den zugehörigen Regler RMG 650 gesteuert wird. Die Kraft für den Nullabschluss wird hier von einer Schließfeder erbracht, die die Hülse in den Ventilsitz drückt.

Размеры

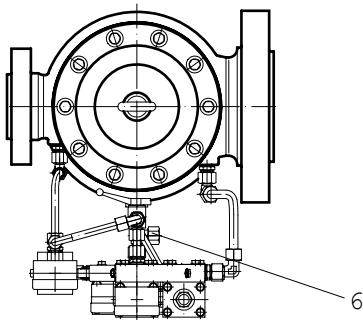
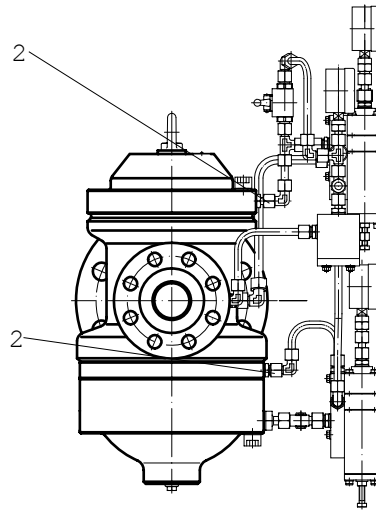
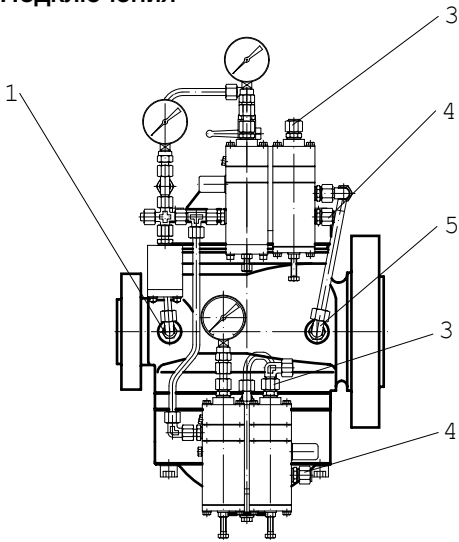


РАЗМЕРЫ В ММ	Условный диаметр входа/выхода		
	Ду 50 / 100	Ду 80 / 150	Ду 100 / 200
A	380	550	550
B	300	400	400
C	267	390	395
D	271	360	380
Ø E	240	378	378
Ø F	262	368	368
G	419	440	440
H	294	375	375

Регулятор давления газа RMG 505

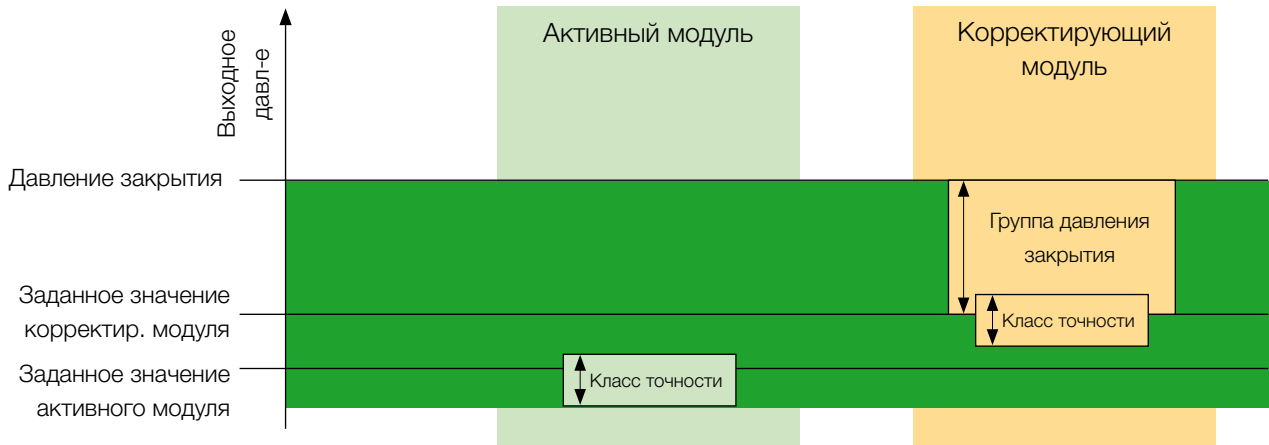
Размеры и веса

Подключения



ПОДКЛЮЧЕНИЯ			
1	Входная трубка		E 10
2	Трубка командного давления		E 10
3	Измерительная линия		E 12
4	Дыхательная трубка		E 12
5	Отводящая трубка (активный модуль)		E 12
6	Обратная/отводящая трубка (корректир. модуль)	Ду 50/100	E 12
		Ду 80/150	E 16
		Ду 100/200	E 16

Пример ступенчатости давления



Желаемое выходное давление задается на регуляторе RMG 630 или RMG 640 активного модуля. Заданное значение корректирующего модуля устанавливается на регуляторе RMG 650 на определенную величину выше заданного значения выходного давления. При нулевом расходе давление в выходной области возрастает до давления закрытия корректирующего модуля.

пример:

RMG 505 - 50/100 - 630 / 2 - 650 / 2 - So

ОБОЗНАЧЕНИЕ ПРИБОРА	
Тип	
Условный диаметр	
Ду 50/100	Ду 50/100
Ду 80/150	Ду 80/150
Ду 100/200	Ду 100/200
Активный модуль регулятора	
RMG 630	630
RMG 640	640
Пределы регулирования	
0,15 ... 1 бар (только RMG 630)	1
1,00 ... 5 bar	2
2,00 ... 10 bar	3
5,00 ... 20 bar	4
10,0 ... 40 bar	5
20,0 ... 90 bar	6
Корректирующий модуль регулятора	
RMG 650	650
Пределы регулирования	
0,50 ... 2 бар (только RMG 650)	1
1,00 ... 5 bar	2
2,00 ... 10 bar	3
5,00 ... 20 bar	4
10,0 ... 40 bar	5
20,0 ... 90 bar	6
Особое исполнение (необходимы подробные	So

Дополнительная информация

Если Вы хотите больше узнать в решениях RMG для газовой промышленности, то свяжитесь с Вашим контактным лицом на месте или посетите нашу Интернет-страницу www.rmg.com

ГЕРМАНИЯ

Honeywell Process Solutions

RMG Regel + Messtechnik GmbH
Osterholzstrasse 45
34123 Kassel, Германия
Тел.: +49 (0)561 5007-0
Факс: +49 (0)561 5007-107

Honeywell Process Solutions

RMG Messtechnik GmbH
Otto-Hahn-Strasse 5
35510 Butzbach, Германия
Тел.: +49 (0)6033 897-0
Факс: +49 (0)6033 897-130

Honeywell Process Solutions

RMG Gaselan Regel + Messtechnik GmbH
Julius-Pintsch-Ring 3
15517 Fürstenwalde, Германия
Тел.: +49 (0)3361 356-60
Факс: +49 (0)3361 356-836

Honeywell Process Solutions

WÄGA Wärme-Gastechnik GmbH
Osterholzstrasse 45
34123 Kassel, Германия
Тел.: +49 (0)561 5007-0
Факс: +49 (0)561 5007-207

ПОЛЬША

Honeywell Process Solutions

Gazomet Sp. z o.o.
ul. Sarnowska 2
63-900 Rawicz, Польша
Тел.: +48 (0)65 5462401
Факс.: +48 (0)65 5462408

ВЕЛИКОБРИТАНИЯ

Honeywell Process Solutions

Bryan Donkin RMG Gas Controls Ltd.
Enterprise Drive, Holmewood
Chesterfield S42 5UZ, Великобритания
Тел.: +44 (0)1246 501-501
Факс: +44 (0)1246 501-500

КАНАДА

Honeywell Process Solutions

Bryan Donkin RMG Canada Ltd.
50 Clarke Street South, Woodstock
Ontario N4S 0A8, Канада
Тел.: +1 (0)519 5398531
Факс: +1 (0)519 5373339

США

Honeywell Process Solutions

Mercury Instruments LLC
3940 Virginia Avenue
Cincinnati, Ohio 45227, США
Тел.: +1 (0)513 272-1111
Факс: +1 (0)513 272-0211

ТУРЦИЯ

Honeywell Process Solutions

RMG GAZ KONT. SIS. ITH. IHR. LTD. STI.
Birlik Sanayi Sitesi, 6.
Cd. 62. Sokak No: 7-8-9-10
TR - Sasmaz / Ankara, Турция
Тел.: +90 (0)312 27810-80
Факс.: +90 (0)312 27828-23