

Gasdrukregelaar RMG 300, RMG 300t

**Gebruiks- en onderhoudshandleiding
Reserve-onderdelen**

300.20

uitgave 12/2006

Veiligheid en betrouwbaarheid

in de gasindustrie



Inhoudsopgave:

1.	Algemeen	3
1.1	Veiligheidsaanwijzing	3
2.	Speciale onderhoudsaanwijzingen	4
2.1	Compensatiemembraan	4
2.2	Ventielstang	4
2.3	Aandraaimomenten	4
2.4	Smeermiddelen	4
2.5	Schroefdraadborging	4
2.6	Instelgereedschap	4
3.	Onderdelen	5
3.1	Onderdeeltekeningen	5
3.1.1	Onderdeeltekening RMG 300	5
3.1.2	Onderdeeltekening RMG 300t	6
3.2	Onderdeellijsten	7
3.3	Onderdeeltekeningen	8
3.3.1.1	Onderdeeltekening module 1	8
3.3.1.2	Onderdeeltekening module 2	9
3.3.2	Onderdeellijst module 1 en 2	10
3.3.3	Onderdeeltekening module 1 met veiligheidsmembraan	11
3.3.4	Onderdeellijst module 1 met veiligheidsmembraan	12
3.4	Onderdelen voor onderhoudswerkzaamheden	13

1. Algemeen

Iedere persoon, die met de inbouw, bediening of onderhoud van gasdrukregelaar RMG 300 belast wordt, is gehouden om vooraf de volgende documenten volledig en aandachtig door te lezen:

- **Technische productinformatie 300.00** - dit blad bevat technische gegevens, afmetingen alsmede een beschrijving van de samenstelling en werking.
- **Algemene handleiding voor gasdrukregelaars en veiligheidsventielen** - dit RMG-document geeft informatie over de inbouw en bediening en bevat algemene aanwijzingen voor het verhelpen van storingen.
- **Gebruiks- en onderhoudshandleiding, onderdelen 300.20** - dit bevat verdergaande informatie voor inbouw en bediening van gasdrukregelaar RMG 300.
- De bijbehorende bouwgroepen worden in zelfstandige documenten “gebruiks- en onderhoudshandleiding, onderdelen” beschreven.

Schakeleenheid K1a / K2a 673.20

Verders zijn voor de voorbereiding tot en met het onderhoud van gasdrukregelininstallaties de nationale richtlijnen in acht te nemen.

De tijdsintervallen voor controle en onderhoud zijn in hoge mate afhankelijk van de bedrijfsomstandigheden en de kwaliteit van het gas. Vaste tijdsintervallen kunnen daarom niet gegeven worden. Aanbevolen wordt om de onderhoudsperioden overeenkomstig NEN 2078, uitgave 2008 bijlage K, aan te houden.

Bij onderhoudswerkzaamheden zijn de onderdelen te reinigen en zorgvuldig te controleren. Dit is ook noodzakelijk als tijdens het bedrijf of bij functietesten onregelmatigheden worden vastgesteld.




De controle moet vooral de membranen en dichtingen alsmede alle bewegende delen en hun lagers omvatten. Beschadigde delen en de tijdens de demontage gedemonteerde O-ringen zijn door nieuwe te vervangen.

De in de speciale gebruiks- en onderhoudshandleiding genoemde itemnummers komen overeen met de in de onderdeeltekeningen en lijsten genoemde itemnummers.

Het wordt aanbevolen, de in de onderdeeltekeningen en lijsten met een “W” gemerkte delen voor onderhoudswerkzaamheden bereid te houden. Deze onderdelen zijn aan het eind van de onderdelenlijst op een separate pagina genoemd.

1.1 Veiligheidsaanwijzingen

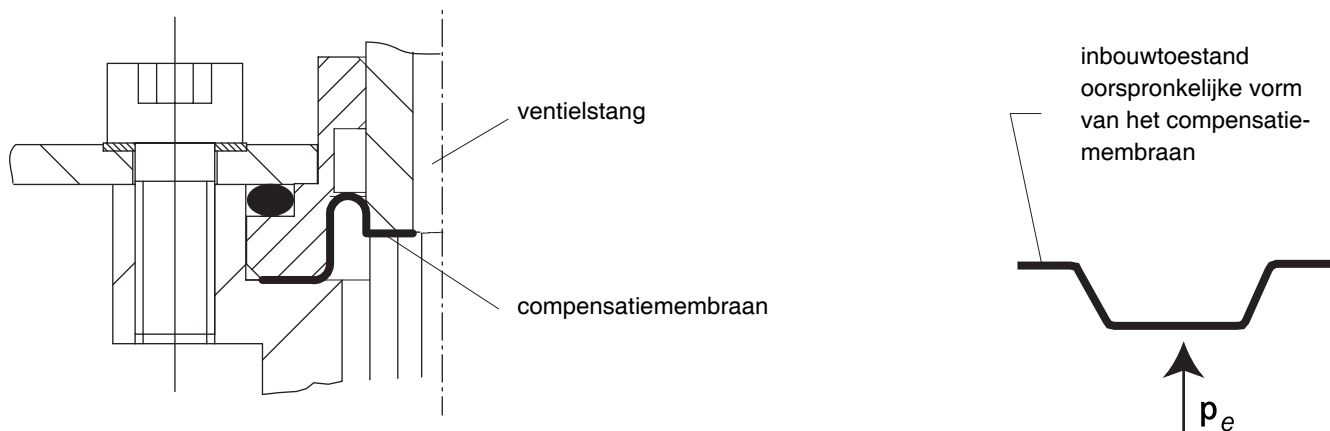
Veiligheidsaanwijzingen worden door de volgende signaalwoorden resp. symbolen gemerkt.

Symbool	Te gebruiken bij:
 Gevaar	Gevaar voor persoonlijk letsel
 Let op!	Gevaar voor schade aan materiaal en/of milieu
 Opmerking	Aanvullende informatie

2. Speciale onderhoudsaanwijzingen

2.1 Compensatiemembraan (114)

Let bij de montage op een juiste plaatsing van het compensatiemembraan.



2.2 Ventielstang

Om verdraaien van het membraan te voorkomen, moet bij het los- of vastdraaien van de bouten (117) resp. moeren (166, 127) de ventielstang tegen verdraaien geborgd worden. Hiertoe is de ventielstang van vlakke kanten voor een steeksleutel voorzien.

2.3 Aandraaimomenten

Item	Aandraaimoment M_A
127	2 Nm
117	2,5 Nm
109	5 Nm
129	8 Nm

2.4 Smeermiddelen

Onderdeel	Smeermiddel	RMG onderdeelnr.
Alle glijvlakken Alle O-ringen en membraan-inspanrillen	Siliconenvet	27081 (tube 0,1 kg)
Alle bevestigingsbouten en klemverbindingen	Montagevet	27058

2.5 Schroefdraadborging

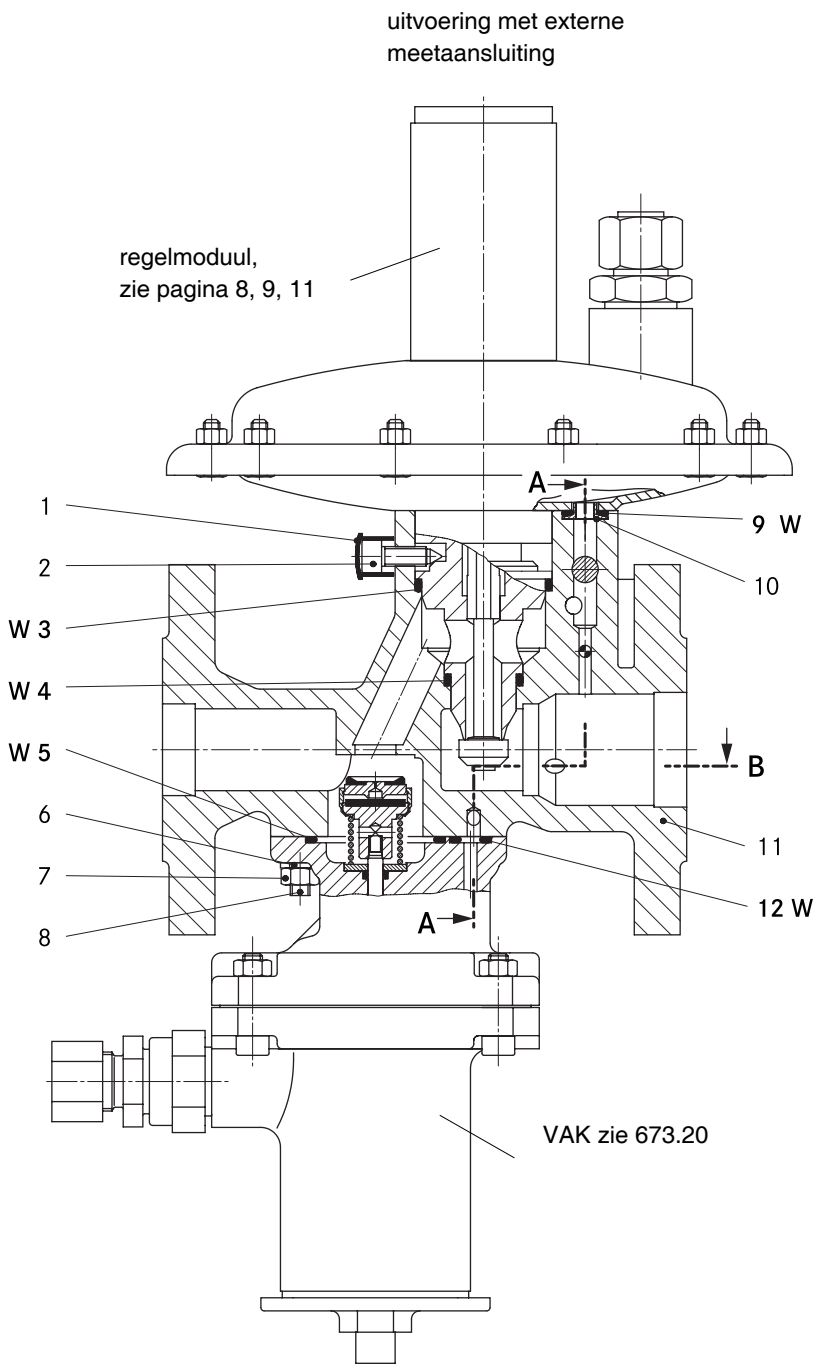
Onderdeel	Borgingsmiddel	RMG onderdeelnr.
Draadstang (169)	Loctite	26690

2.6 Instelgereedschap

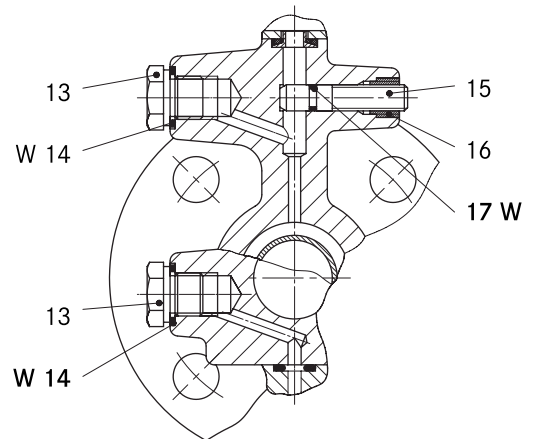
Voor item nr.	Gereedschapnr.	Benaming	RMG onderdeelnr.
102	W2	Pd-instelsleutel	10 004 254

3. Onderdelen

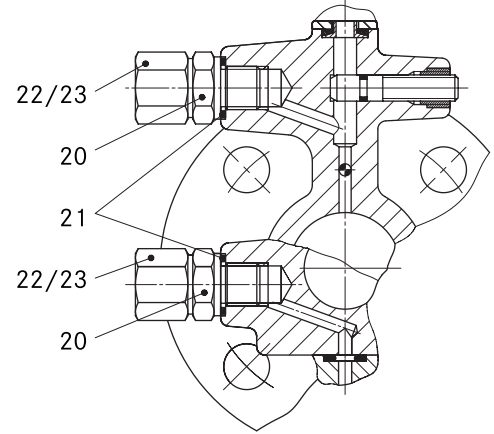
3.1.1 Onderdelentekening RMG 300



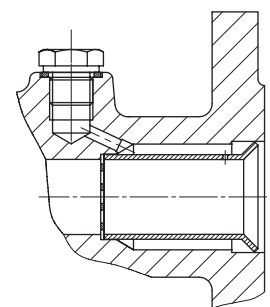
A-A
uitvoering met interne meetaansluiting



A-A
uitvoering met externe meetaansluiting

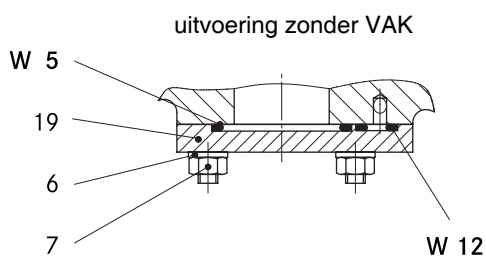
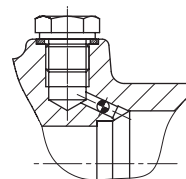


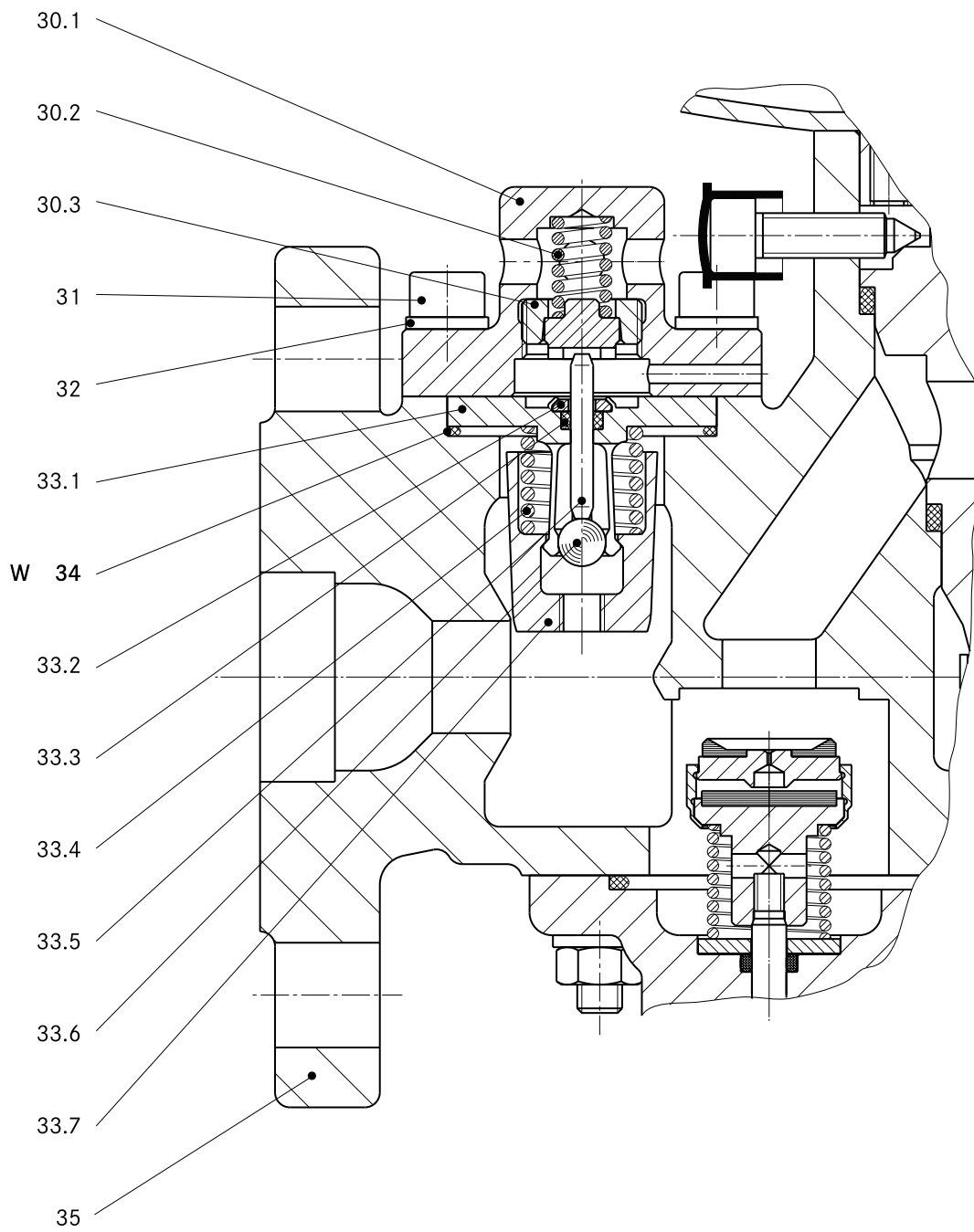
B
uitvoering met interne meetaansluiting



B
uitvoering met externe meetaansluiting

B
uitvoering met externe meetaansluiting zonder VAK





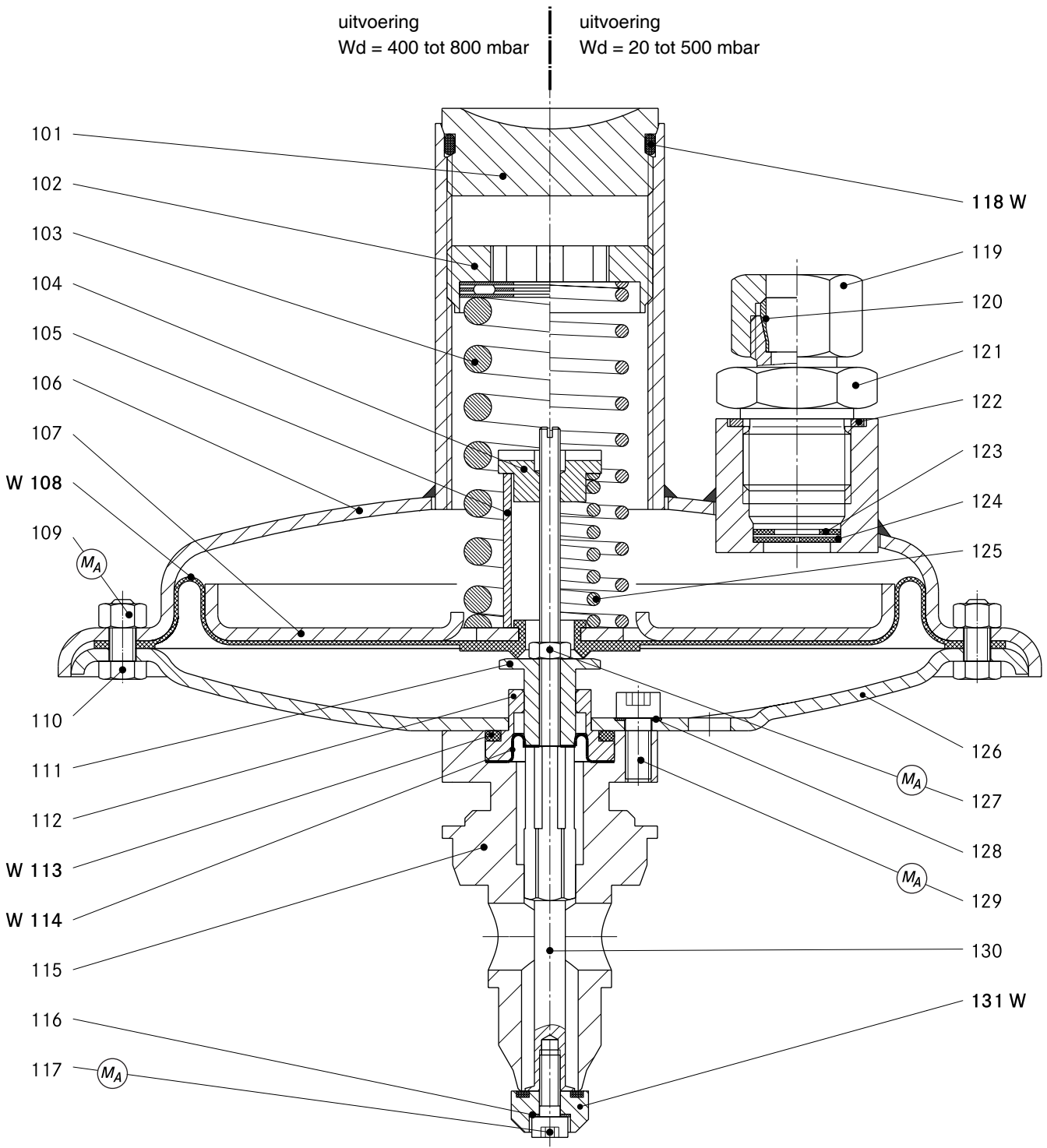
3.2 Onderdelenlijsten

Pos. nr.	Benaming	Aantal	W	Materiaal	Bestelnr.
1	Afsluitdop	4		K	26 066
2	Inbusbout	4		St	10 004 895
3	O-ring	1	W	KG	20 239
4	O-ring	1	W	KG	20 227
5	O-ring	1	W	KG	20 239
6	Onderlegring	4		St	8 279
7	Zeskantmoer	4		St	3 399
8	Tapeind	4		St	12 218
9	O-ring	1	W	KG	20 419
10	Dichtingsschotel	1		LMK	10 004 278
11	Huis, prefab, naar keuze met: externe meetaansluiting	1		GLM/LM/St/Ms/KG	10 004 275
	interne meetaansluiting	1		GLM/LM/St/Ms/KG	10 004 276
12	O-ring	1	W	KG	20 521
13	Sluitstop	2		St	10 014 009
14	Dichtring	2	W	LM	18 689
15	Instelschroef	1		NSt	10 004 067
16	Draadbus	1		Ms	18 352 376
17	O-ring	1	W	KG	20 309
19	Afsluitplaat	1		St	10 010 992
20	Inschroef	2		St	30 110
21	Dichtring	2	W	LM	18 689
22	Snijring	2		St	30 903
23	Wartelmoer	2		St	30 903
30	Deksel, prefab, bestaande uit:	1			10 027 870
30.1	Deksel	1		St	10 027 866
30.2	Drukveer	1		FSt	10 143
30.3	Ontgrendeling	1		Ms	10 027 867
31	Cilinderkopschroef	4		St	10 097
32	Onderlegring	4		St	14 156
33	Vergrendelingsmodule, bestaande uit:	1			10 013 810
33.1	Vergrendelingsstuk	1		NSt	10 013 789
33.2	Klemring	1		Ms	10 013 971
33.3	O-ring	1	W	KG	21 096
33.4	Drukveer	1		FSt	10 000 824
33.5	Drukstift	1		NSt	10 013 794
33.6	Kogel	1		NSt	3 055
33.7	Plug	1		NSt	10 013 790
34	O-ring	1	W	KG	20 603
35	Huis, geheel bewerkt	1		GGG/LM/St/Ms/KG	10 013 786
36	Kogel (externe meetaansluiting)	1		NSt	26 378
37	Meethuls (interne meetaansluiting)	1		LM	10 013 787
38	Huls uit geperforeerde plaat (interne meetaansluiting)	1		St	10 004 331

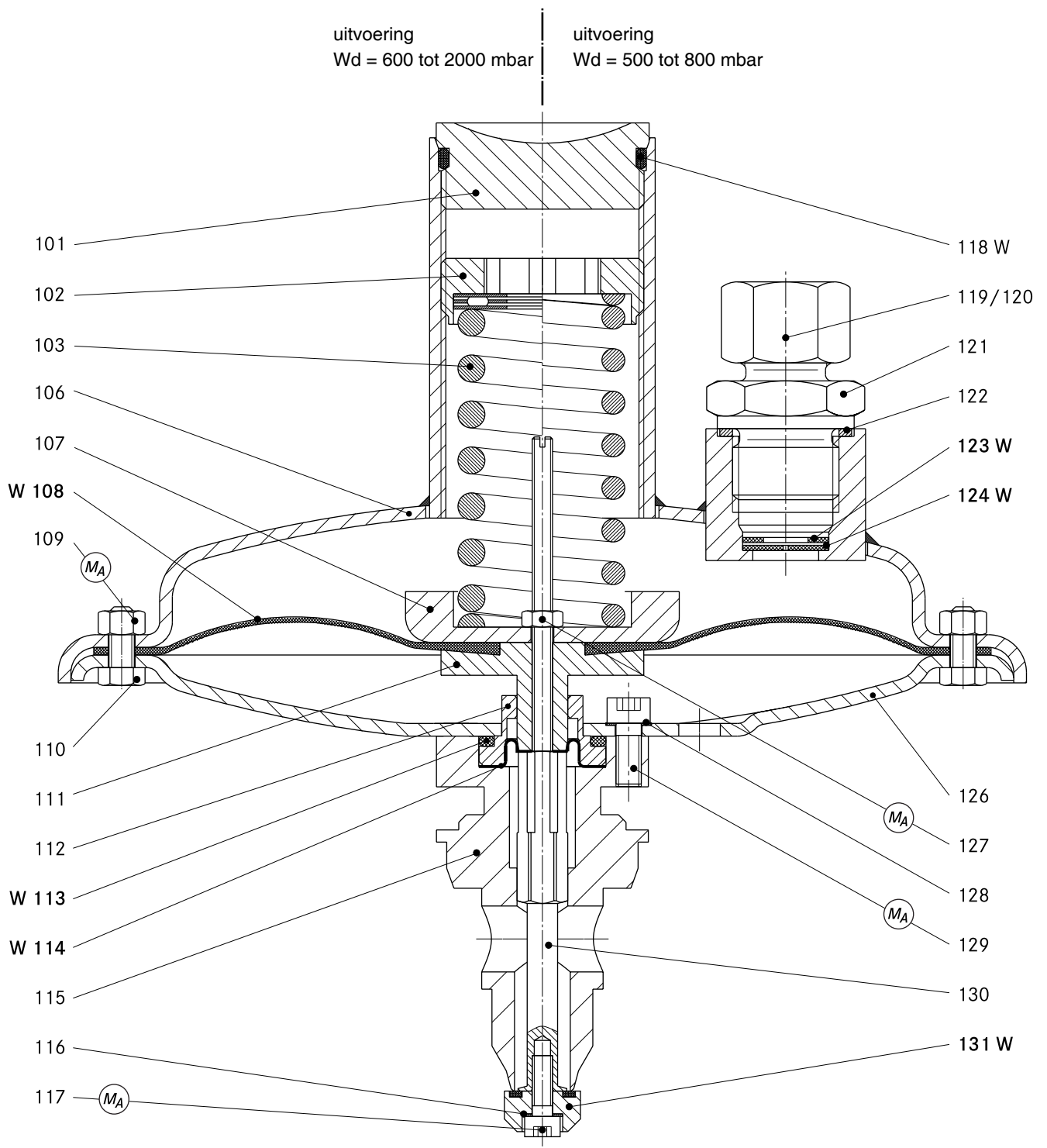
Opmerking De met W aangeduide onderdelen moeten voor onderhoud beschikbaar zijn.

St..... Staal	LM..... Lichtmetaal	GLM..... Gegoten lichtmetaal
NSt..... Roestvrijstaal	GZn..... Gietzink	AlBz..... Aluminiumbrons
FSt..... Verenstaal	Ms..... Messing	Cu..... Koper
NFSt..... Roestvrij verenstaal	GMs..... Gietmessing	K..... Kunststof algemeen
GS..... Gietstaal	Bz..... Brons	KG..... Rubberachtige kunststof
GGG..... Nodulair gietijzer	GBz..... Gietbrons	SSt..... Schuimrubber

3.3.1.1 Onderdelentekening module 1



M_A Aandraaimomenten van de tabel op pagina 5 aanhouden!
W Onderdelen moeten voor onderhoud beschikbaar zijn.



M_A
W

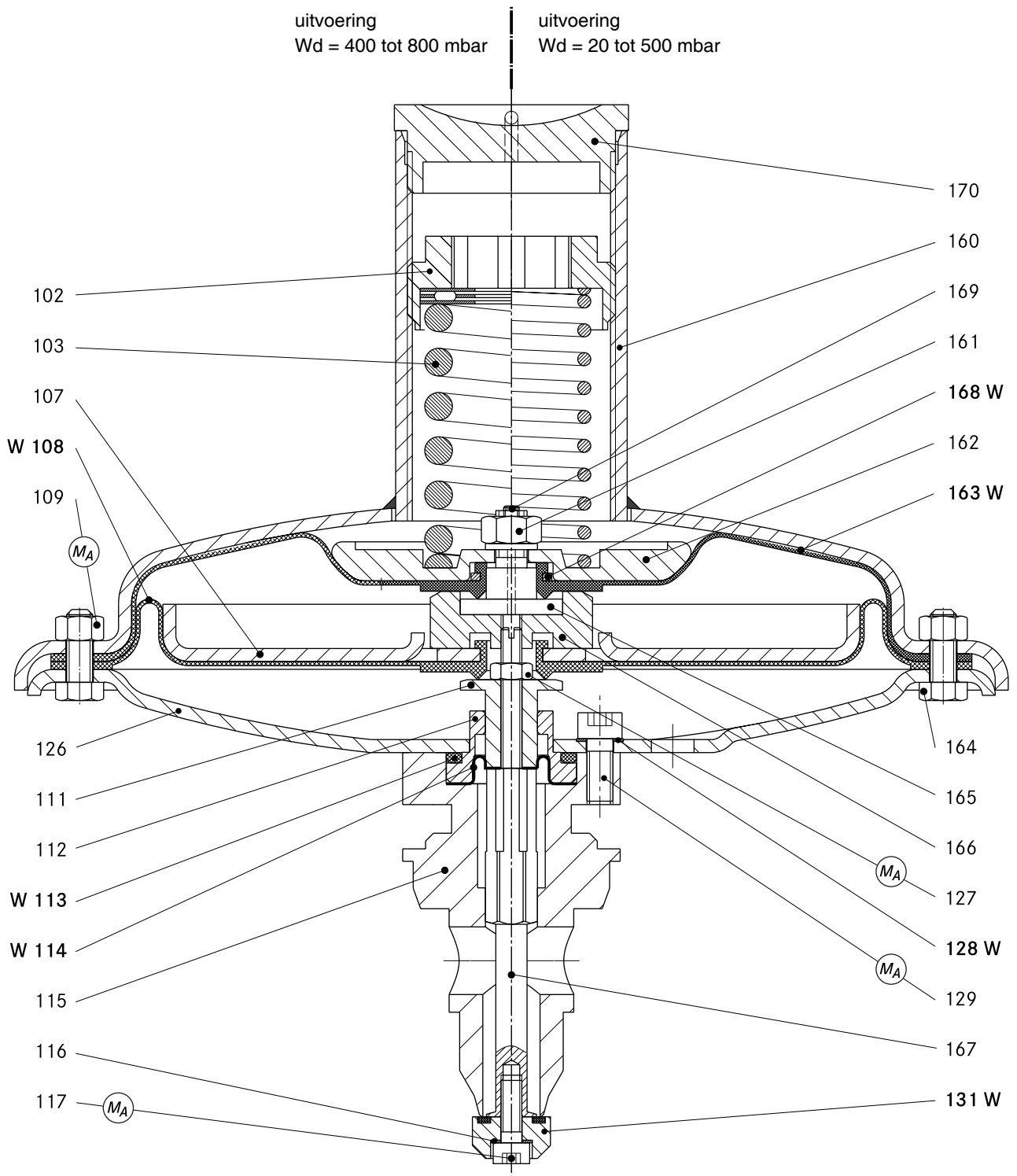
Aandraaimomenten van de tabel op pagina 5 aanhouden!
Onderdelen moeten voor onderhoud beschikbaar zijn.

3.3.2 Onderdelenlijst module 1 en 2

Pos. nr.	Benaming	Aantal	W	Materiaal	Bestelnr.	
					RE1	RE2
101	Deksel	1		St	10 004 327	10 004 327
102	Instelschroef, naar keuze					
	W _h 0,02 tot 0,5	1		LM	10 004 326	
	W _h 0,4 tot 0,8	1		LM/St	10 004 194	
	W _h 0,5 tot 0,8	1		LM		10 004 326
	W _h 0,6 tot 2,0	1		LM/St		10 004 194
103	Drukveer, naar keuze					
	W _h 0,02 tot 0,045	1		FSt	10 004 334	
	W _h 0,035 tot 0,1	1		FSt	10 004 335	
	W _h 0,08 tot 0,2	1		FSt	10 004 336	
	W _h 0,15 tot 0,3	1		FSt	10 004 337	
	W _h 0,25 tot 0,4	1		FSt	10 004 338	
	W _h 0,3 tot 0,5	1		FSt	10 004 339	
	W _h 0,4 tot 0,8	1		FSt	10 004 340	
	W _h 0,5 tot 0,8	1		FSt		10 004 339
	W _h 0,6 tot 2,0	1		FSt		10 004 340
104	Veerschotel	1		LM	10 004 325	
105	Arreteerbuis	1		St	18 354 788	
106	Membraandeksel, compleet	1		St	10 004 271	10 004 271
107	Membraanschotel	1		LM	10 004 323	10 004 386
108	Rolmembraan	1	W	KG	10 004 320	10 004 713
109	Zeskantmoer	10		St	3 020	3 020
110	Zeskantschroef	10		St	8 163	8 163
111	Geleidingsstuk	1		LM	10 004 196	10 004 385
112	Membraanring	1		NSt	10 004 195	10 004 195
113	O-ring	1	W	KG	20 383	20 383
114	Compensatiemembraan	1	W	KG	10 004 316	10 004 316
115	Ventiel Ø 11 mm	1		LM	10 004 197	10 004 197
116	Dichtring	1		LM	18 701	18 701
117	Cilinderschroef	1		St	10 391	10 391
118	O-ring	1	W	KG	20 305	20 305
119	Wartelmoer	1		St	30 804	30 804
120	Snijring	1		St	30 904	30 904
121	Inschroef, G½" / E12L"	1		St	30 142	30 142
122	Dichtring	1	W	LM	18 684	18 684
123	Borgring	1		FSt	19 135	19 135
124	Rubberen ring met gleuf	1	W	KG	10 003 607	10 003 607
125	Drukveer, tot W _h 0,5 bar	1		FSt	10 004 344	
126	Membraankom	1		St	10 004 305	10 004 305
127	Zeskantmoer	1		St	5 414	5 414
128	Dichtring	4		LM	18 807	18 807
129	Cilinderschroef	4		St	10 318	10 318
130	Ventielstang, compleet	1		NSt/St/LM	10 004 268	10 004 268
131	Ventielschotel	1	W	LM/KG	10 004 313	10 004 313

Opmerking De met W aangeduide onderdelen moeten voor onderhoud beschikbaar zijn.

St..... Staal	LM..... Lichtmetaal	GLM..... Gegoten lichtmetaal
NSt..... Roestvrijstaal	GZn..... Gietzink	AlBz..... Aluminiumbrons
FSt..... Verenstaal	Ms..... Messing	Cu..... Koper
NFSt..... Roestvrij verenstaal	GMs..... Gietmessing	K..... Kunststof algemeen
GS..... Gietstaal	Bz..... Brons	KG..... Rubberachtige kunststof
GGG..... Nodulair gietijzer	GBz..... Gietbrons	SSt..... Schuimrubber



M_A
W

Aandraaimomenten van de tabel op pagina 5 aanhouden!
Onderdelen moeten voor onderhoud beschikbaar zijn.

3.3.4 Onderdelenlijst module 1 met veiligheidsmembraan

Pos. nr.	Benaming	Aantal	W	Materiaal	Bestelnr.
102	Instelschroef, naar keuze				
	W _{ds} 0,02 tot 0,5 bar	1		LM	10 004 326
	W _{ds} 0,4 tot 0,8 bar	1		LM/St	10 004 194
103	Drukveer, naar keuze				
	W _{ds} 0,02 tot 0,045 bar	1		FSt	10 004 334
	W _{ds} 0,035 tot 0,1 bar	1		FSt	10 004 335
	W _{ds} 0,08 tot 0,2 bar	1		FSt	10 004 336
	W _{ds} 0,015 tot 0,3 bar	1		FSt	10 004 337
	W _{ds} 0,25 tot 0,4 bar	1		FSt	10 004 338
	W _{ds} 0,3 tot 0,5 bar	1		FSt	10 004 339
	W _{ds} 0,4 tot 0,8 bar	1		FSt	10 004 340
107	Membraanschotel	1		LM	10 004 323
108	Rolmembraan	1	W	KG	10 004 320
109	Zeskantmoer	10		St	3 020
111	Geleidingsstuk	1		LM	10 004 196
112	Membraanring	1		NSt	10 004 195
113	O-ring	1	W	KG	20 383
114	Compensatiemembraan	1	W	KG	10 004 316
115	Ventiel Ø 11 mm	1		LM	10 004 197
116	Dichtring	1		LM	18 701
117	Cilinderschroef	1		St	10 391
126	Ventielschotel	1		St	10 004 305
127	Zeskantmoer	1		St	5 414
128	Dichtring	4		LM	18 807
129	Cilinderschroef	4		St	10 318
131	Ventielschotel	1	W	LM/KG	10 004 313
160	Membraandeksel	1		St	10 004 706
161	Zeskantmoer	1		St	3 399
162	Veerschotel	1		LM	10 004 360
163	Veiligheidsmembraan	1	W	KG	10 004 367
164	Zeskantschroef	10		St	10 008
165	Klemschroef	1		NSt	10 004 361
166	Tussenstuk	1		LM	10 004 366
167	Ventielstang, compleet	1		NSt/St/LM	10 004 363
168	Dichtring	1	W	LM	18 740
169	Draadpin	1		St	12 405
170	Deksel	1		LM	10 004 368

Opmerking De met W aangeduide onderdelen moeten voor onderhoud beschikbaar zijn.

St..... Staal	LM..... Lichtmetaal	GLM..... Gegoten lichtmetaal
NSt..... Roestvrijstaal	GZn..... Gietzink	AIBz..... Aluminiumbrons
FSt..... Verenstaal	Ms..... Messing	Cu..... Koper
NFSt..... Roestvrij verenstaal	GMS..... Gietmessing	K..... Kunststof algemeen
GS..... Gietstaal	Bz..... Brons	KG..... Rubberachtige kunststof
GGG..... Nodulair gietijzer	GBz..... Gietbrons	SSt..... Schuimrubber

3.4 Onderdelen voor onderhoudswerkzaamheden

Pos. nr.	Benaming	Aantal	Materiaal	Bestelnr.	
				RE1	RE2
3	O-ring	1	KG	20 239	
4	O-ring	1	KG	20 227	
5	O-ring	1	KG	20 239	
9	O-ring	1	KG	20 419	
12	O-ring	1	KG	20 521	
14	Dichtring	2	LM	18 689	
17	O-ring	1	KG	20 309	
21	Dichtring	2	LM	18 689	
33.3	O-ring	1	KG	21 096	
34	O-ring	1	KG	20 603	
108	Rolmembraan	1	KG	10 004 320	10 004 713
113	O-ring	1	KG	20 383	20 383
114	Compensatiemembraan	1	KG	10 004 316	10 004 316
118	O-ring	1	KG	20 305	20 305
122	Dichtring	1	LM	18 684	18 684
134	Rubberen ring met gleuf	1	KG	10 003 607	10 003 607
131	Ventielschotel	1	LM/KG	10 004 313	10 004 313
163	Veiligheidsmembraan	1	KG	10 004 367	
168	Dichtring	1	LM	18 740	

St..... Staal
NSt.....Roestvrijstaal
FSt..... Verenstaal
NFSt.....Roestvrij verenstaal
GS.....Gietstaal
GGG..... Nodulair gietijzer

LM.....Lichtmetaal
GZn..... Gietzink
Ms..... Messing
GMS..... Gietmessing
Bz.....Brons
GBz..... Gietbrons

GLM..... Gegoten lichtmetaal
AIBz..... Aluminiumbrons
Cu..... Koper
K..... Kunststof algemeen
KG.....Rubberachtige kunststof
SSt.....Schuimrubber

Wij leveren producten voor de gasdrukregeling:



RMG REGEL- & MESSTECHNIK GMBH

Osterholzstrasse 45, D-34123 Kassel, Duitsland
Telefoon +49 (0561) 5007-0 • Fax +49 (0561) 5007-107
Gasdrukregelaars en beveiligingsapparatuur



RMG-GASELAN REGEL & MESSTECHNIK GMBH

Julius-Pintsch-Ring 3, D-15517 Fürstenwalde, Duitsland
Telefoon +49 (03361) 356-60 • Fax +49 (03361) 356-836
Gasdrukregeltechniek, rotorgasmeters en complete installaties



BRYAN DONKIN RMG GAS CONTROLS LTD.

Enterprise Drive, Holmewood, Chesterfield S42 5UZ, Engeland
Telefoon (+44) 1246 501-501 • Fax (+44) 1246 501-500
Gasdrukregeltechniek, onderaardse compacte installaties, complete stations



BRYAN DONKIN RMG CO. OF CANADA LTD.

50 Clarke Street South, Woodstock, Ontario N4S 7Y5, Canada
Telefoon (+1) 519 5398531 • Fax (+1) 519 5373339
Huisdrukregelaars en beveiligingsapparatuur

Andere bedrijven van de RMG Groep:



RMG MESSTECHNIK GMBH

Otto-Hahn-Strasse 5, D-35510 Butzbach, Duitsland
Telefoon +49 (06033) 897-0 • Fax +49 (06033) 897-130
Turbinemeters, vortexmeters, EVHU-systemen en odorisatiesystemen



KARL WIESER GMBH

Anzinger Strasse 14, D-85560 Ebersberg, Duitsland
Telefoon +49 (08092) 2097-0 • Fax +49 (08092) 2097-10

Betriebsstelle Beindersheim

Heinrich-Lanz-Strasse 9, D-67259 Beindersheim/Pfalz, Duitsland
Telefoon +49 (06233) 3762-0 • Fax +49 (06233) 3762-40
Apparatuur voor de registratie, overdracht en verwerking van meetgegevens



WÄGA WÄRME-GASTECHNIK GMBH

Osterholzstrasse 45, D-34123 Kassel, Duitsland
Telefoon +49 (0561) 5007-0 • Fax +49 (0561) 5007-207
Installaties voor gasdrukregeling en gasvolumemeting



RMG IMBEMA GASTECHNIEK B.V.

Nijverheidsweg 5-7, NL-2031 CN Haarlem, Nederland
Telefoon +31 (023) 517-2416 • Telefax +31 (023) 517-2426
Gasdrukregelaars, drukbeveiligingsapparatuur, gasmeters, EVHI-systemen, odorisatiesystemen en installaties voor gasdrukregeling en gasvolumemeting

De RMG Groep op internet: www.rmg.de

Veiligheid en betrouwbaarheid

in de gasindustrie

