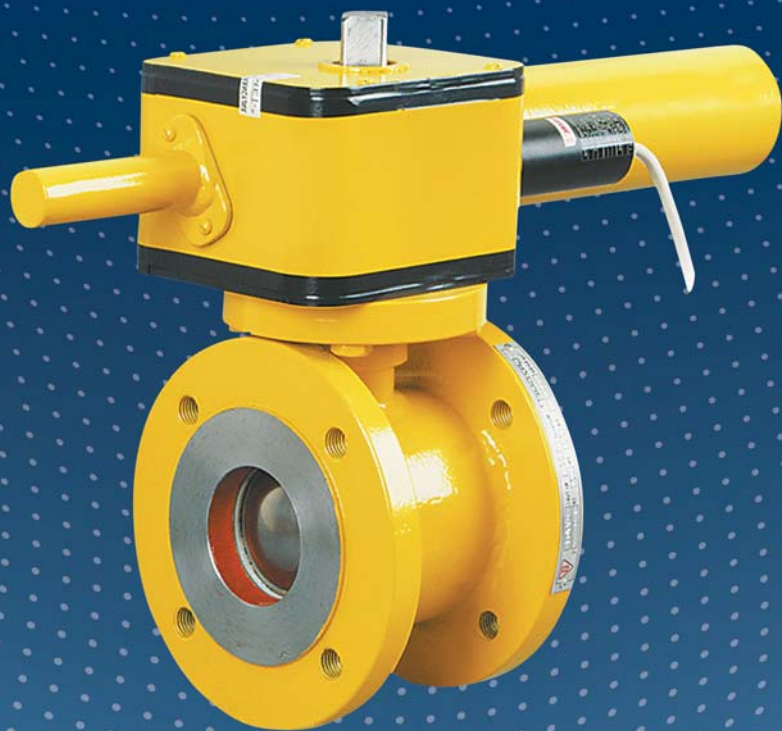


**ASBIG® - AKTYWNY SYSTEM BEZPIECZEŃSTWA INSTALACJI GAZOWEJ**



**INFORMACJA O PRODUKCIE**

**Serving the Gas  
Industry Worldwide**



by Honeywell

Nowoczesne gazownictwo opiera się dziś na nowych technikach podnoszących bezpieczeństwo eksploatacji paliw gazowych. Gaz ziemny lub propan - butan to najbardziej wydajne, czyste, łatwo dostępne i ekologiczne paliwa. Dlatego nasze domy, mieszkania i budynki użyteczności publicznej są ogrzewane tymi paliwami. Nawet przy zastosowaniu najnowszych osiągnięć techniki nie jesteśmy w stanie pominąć wpływu człowieka na proces eksploatacji paliw gazowych. Mając wpływ na własności instalacji gazowej należy spodziewać się możliwości zaistnienia awarii. Toteż zaczęto powszechnie stosować systemy zabezpieczające, które są gwarantem wzrostu bezpieczeństwa stosowania paliw gazowych.

W Polsce zapoczątkował to w 1994r. Aktywny System Bezpieczeństwa Instalacji Gazowej - obecnie podstawowy, najpopularniejszy, najbardziej masowo produkowany i najbardziej skuteczny układ wykrywania i odcinania gazu. Podstawową cechą, która zdecydowała o upowszechnieniu się systemu jest aktywne oddziaływanie na instalację gazową poprzez armaturę odcinającą, którą może być kurek kulowy do gazu. Gwarantuje to pełne bezpieczeństwo eksploatacji instalacji gazowej.

Od grudnia 2002 r. obowiązują nowe "Warunki techniczne", które wprowadziły szereg zmian w instalacjach gazowych /Dz.U. nr 75, poz.690/.

W instalacjach gazowych są coraz częściej stosowane urządzenia lub instalacje sygnalizujące i odcinające dopływ gazu w przypadku stwierdzenia niedopuszczalnego stężenia gazu w budynku. Urządzenia sygnalizujące - odcinające należy stosować w tych pomieszczeniach, w których łączna nominalna moc cieplna zainstalowanych urządzeń gazowych jest większa od 60 kW. Armatura odcinająca (np. kurek kulowy) powinna być zamontowana pomiędzy kurkiem głównym a wprowadzeniem przewodu gazowego do budynku /par.158 ust 5 i 6/. Instalacja gazowa zasilana z sieci gazowej musi mieć zainstalowany kurek kulowy główny, umożliwiający odcięcie dopływu gazu. Kurek ten powinien być zlokalizowany na zewnątrz budynku w wentylowanej szafce, w miejscu łatwo dostępnym i zabezpieczonym przed wpływami atmosferycznymi, uszkodzeniami mechanicznymi i dostępem osób niepowołanych.

### Aktywny System Bezpieczeństwa Instalacji Gazowej - ASBIG®

Aktywny System Bezpieczeństwa Instalacji Gazowej - ASBIG® podnosi bezpieczeństwo eksploatacji urządzeń gazowniczych na instalacjach zasilanych gazem ziemnym, propan-butanem lub innym gazem palnym.

System reaguje natychmiast w przypadkach wystąpienia awarii dowolnego urządzenia i zaistnienia stężenia gazu grożącego wybuchem.

Aktywny System Bezpieczeństwa Instalacji Gazowej pozwala na automatyczne i skuteczne odcięcie dopływu gazu do instalacji, umożliwia przesłanie sygnału o zaistnieniu awarii. Przekroczenie dopuszczalnej granicy stężenia gazu powoduje natychmiastowe zadziałanie systemu, czego efektem jest włączenie sygnalizacji akustycznej i optycznej (I-szy próg czułości detektora gazu).

W przypadku dalszego wzrostu stężenia gazu (II-gi próg czułości detektora gazu) następuje przesłanie impulsu sterującego do głowicy samozamykającej kurka kulowego, która automatycznie odcina dopływ gazu. Głowica samozamykająca, która jest zamontowana na kurku kulowym otwierana i napinana jest tylko ręcznie (świadoma interwencja osób nadzoru obsługi instalacji poprzedzona lokalizacją i naprawą uszkodzonej instalacji).

System posiada wymagane w kraju atesty dopuszczające do jego stosowania.



## ASBIG® AKTYWNY SYSTEM BEZPIECZEŃSTWA INSTALACJI GAZOWEJ

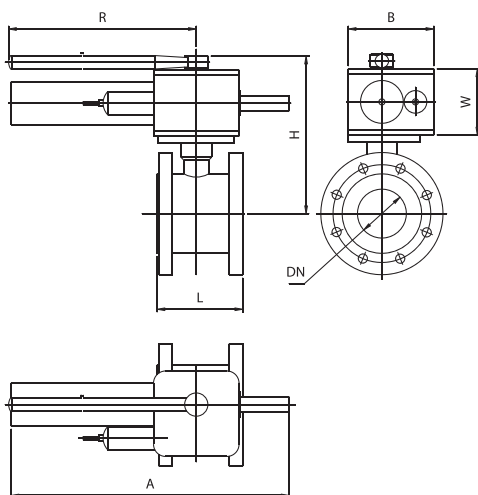
ASBIG® z kurkiem kulowym z głowicą SK-3

### Elementy systemu:

- kurek kulowy (DN32, 40, 50, 65, 80, 100, 150)  
z głowicą samozamykającą SK-3
- moduł sterujący MD
- detektor gazu DEX

### Cechy podstawowe

Ciśnienie nominalne	PN16
Średnica nominalna	DN32, DN40, DN50, DN65, DN80, DN100, DN150
Rodzaj przyłącza	kołnierzowe
Zakres temperatur pracy	-20°C do +60°C
Medium	gaz ziemny, propan-butan lub inny gaz palny
Otwarcie kurka	wyłącznie ręczne przez dozór
Zamknięcie kurka	impulsem elektrycznym z modułu sterującego lub ręcznie
Wyposażenie standardowe	klucz, elementy przyłączeniowe, instrukcja obsługi



1. Kurek kulowy z głowicą SK-3
2. Moduł sterujący MD
3. Detektor gazu DEX

### Wyposażenie dodatkowe:

- A. Sygnalizator optyczno-akustyczny
- B. Sygnalizator akustyczny

GŁOWICA SAMOZAMYKAJĄCA SK-3							
DN	mm						kg
	A	B	W	L	H	R	Całkowita masa
32	460	140	124	90	214	500	17,9
40	460	140	124	100	219	500	18,9
50	460	140	124	110	225	500	21,3
65	460	140	124	130	233	500	23,8
80	460	140	124	140	252	500	26,2
100	460	140	124	160	262	500	30
150	460	140	124	240	365	500	67

## ASBIG® AKTYWNY SYSTEM BEZPIECZEŃSTWA INSTALACJI GAZOWEJ

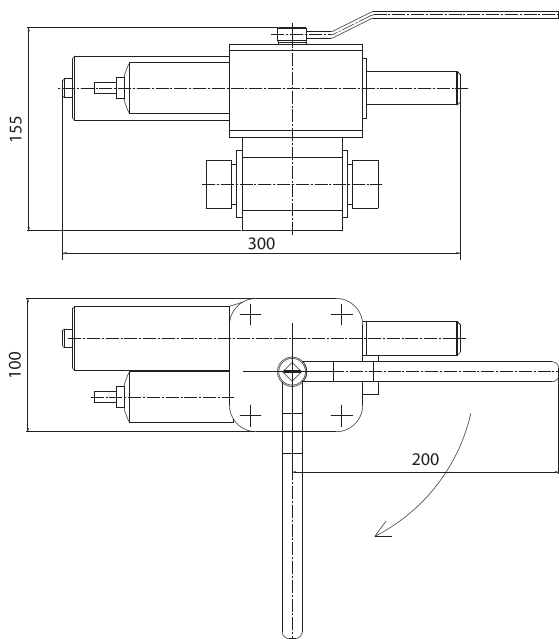
ASBIG® z kurkiem kulowym z głowicą SK-4

### Elementy systemu:

- kurek kulowy (DN25) z głowicą samozamykającą SK-4
- moduł sterujący MD
- detektor gazu DEX

### Cechy podstawowe

Ciśnienie nominalne	PN16
Średnica nominalna	DN25
Rodzaj przyłącza	gwintowane
Zakres temperatur pracy	-20°C do + 60°C
Medium	gaz ziemny, propan-butan lub inny gaz palny
Otwarcie kurka	wyłącznie ręcznie przez dozór
Zamknięcie kurka	impulsem elektrycznym z modułu sterującego, lub ręcznie
Wyposażenie standardowe	klucz, elementy przyłączeniowe, instrukcja obsługi



1. Kurek kulowy z głowicą SK-4

2. Moduł sterujący MD

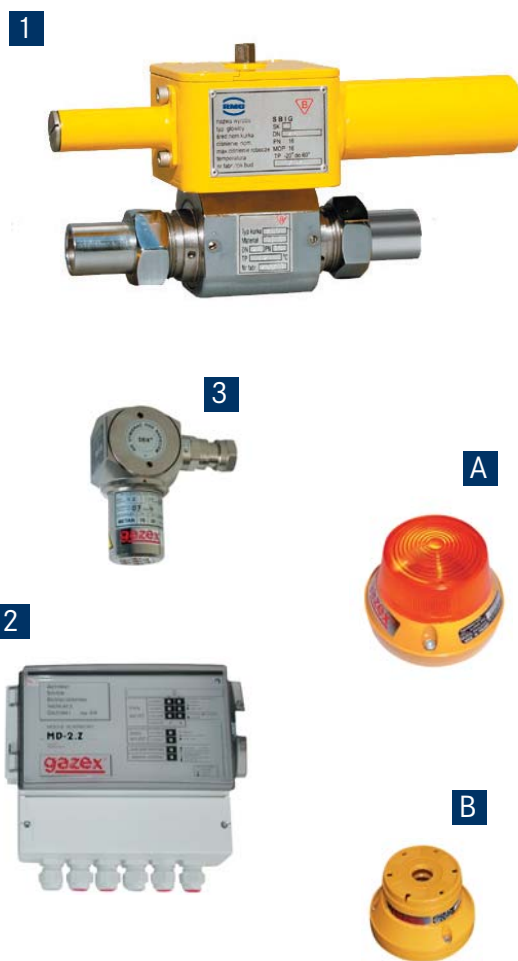
3. Detektor gazu DEX

### Wyposażenie dodatkowe:

A. Sygnalizator optyczno-akustyczny

B. Sygnalizator akustyczny

GŁOWICA SAMOZAMYKAJĄCA SK-4	
DN	Całkowita masa (kg)
25	6,4



# ASBIG® AKTYWNY SYSTEM BEZPIECZEŃSTWA INSTALACJI GAZOWEJ

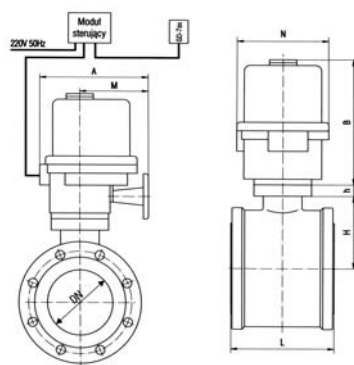
System ASOG - Automatem System Odcinający Gaz

## Elementy systemu:

- Kurek kulowy (DN32, 40, 50, 65, 80, 100, 125, 150, 200) z siłownikiem elektrycznym w obudowie przeciwybuchowej Ex
- moduł sterujący MD
- detektor gazu DEX

## Cechy podstawowe

Ciśnienie nominalne	PN16
Średnica nominalna	DN 32 do 200 mm
Rodzaj przyłącza	kołnierzowe
Zakres temperatur pracy	-30°C do +60°C
Medium	gaz ziemny, propan-butan lub inny gaz palny
Otwarcie kurka	wyłącznie przez dozór siłownikiem elektrycznym lub ręcznie pokrętłem na siłowniku
Zamknięcie kurka	siłownikiem elektrycznym lub ręcznym pokrętłem
Zasilanie elektryczne	zasilanie: 230V AC 50Hz: stopień ochrony obudowy siłownika: IP65
Montaż	kurek z siłownikiem może być zamontowany w dowolnej pozycji uwzględniając dogodny i bezpieczny dostęp dla obsługi
Wyposażenie standardowe	przeciwołnierze, elementy przyłączeniowe



1. Kurek kulowy z siłownikiem elektrycznym EL-O-MATIC
2. Moduł sterujący MD
3. Detektor gazu DEX

## Wyposażenie dodatkowe:

- A. Sygnalizator optyczno-akustyczny
- B. Sygnalizator akustyczny



ASOG																
Typ kurka	DN	Typ siłownika	mm				P	R	D <sub>k</sub>	D <sub>z</sub>	g	D <sub>o</sub>	d <sub>o</sub>	szt.	kg	
			L	H	h <sup>(1)</sup>	s <sup>(4)</sup>										n
BVn	32	EL-55	130	104,5	30	17	-	200	76	140	18	100	18	4	6	
BVn	40	EL-55	140	108,5	30	17	-	200	82,5	150	18	110	18	4	6,8	
BVn	50	EL-55	150	116	30	17	-	200	89	165	18	125	18	4	8,3	
BVn	65	EL-100	170	127	30	17	-	200	115	185	18	145	18	8 <sup>(1)</sup>	11	
BVn	80	EL-100	180	145	35	22 <sup>(3)</sup>	-	300	140	200	20	160	18	8	14,8	
BVn	100	EL-150	190	160,5	35	22 <sup>(3)</sup>	-	300	168	220	20	180	18	8	18	
BVn	125	EL-150	325	200,5	43	27	-	600	219	250	22	210	18	8	44	
BVn	150	EL-500	350	220,5	43	27	-	600	273	285	22	240	22	8	59	
BVn	200	EL-800	400	235	<sup>2)</sup>	<sup>2)</sup>	230	<sup>2)</sup>	324	340	24	295	22	12	90	

<sup>1)</sup> ilość otworów uzgodnić (8 lub 4)

<sup>2)</sup> kurek z przekładnią

<sup>3)</sup> dla kurków przeznaczonych do głowic wartość s=17

<sup>4)</sup> występuje tylko w kurkach przeznaczonych do: głowic, napędów, kolumnienek itd.

**Aby dowiedzieć się więcej**

o rozwiązaniach RMG, skontaktuj się z nami lub odwiedź [www.rmg.com](http://www.rmg.com)

**NIEMCY****Honeywell Process Solutions**

RMG Regel + Messtechnik GmbH  
Osterholzstrasse 45  
D-34123 Kassel, Niemcy  
Tel.: +49 (0)561 5007-0  
Fax: +49 (0)561 5007-107  
[www.honeywell.com/rmg](http://www.honeywell.com/rmg)

**Honeywell Process Solutions**

RMG Messtechnik GmbH  
535510 Butzbach Niemcy  
Tel.: +49 (0)6033. 897-0  
Fax: +49 (0)6033. 897-130

**Honeywell Process Solutions**

WÄGA Wärme-Gastechnik GmbH  
Osterholzstrasse 45D-34123  
Kassel, Niemcy  
Tel.: +49 (0)561 5007-0  
Fax: +49 (0)561 5007-207

**Honeywell Process Solutions**

RMG Gaselan Regel + Messtechnik GmbH  
Julius-Pintsch-Ring 3  
D-15517 Fürstenwalde, Niemcy  
Tel.: +49 (0)3361 356-60  
Fax: +49 (0)3361 356-836

**POLSKA****Honeywell Process Solutions**

Gazomet Sp. z o.o.  
ul. Sarnowska 2  
63-900 Rawicz  
Tel.: +48 65 545 02 00  
Fax: +48 65 546 24 08

**ANGLIA****Honeywell Process Solutions**

Bryan Donkin RMG Gas Controls Ltd.  
Enterprise Drive, Holmewood  
Chesterfield S42 5UZ, Anglia  
Tel.: +44 (0)1246 501-501  
Fax: +44 (0)1246 501-5

**KANADA****Honeywell Process Solutions**

Bryan Donkin RMG Canada Ltd.  
50 Clarke Street South, Woodstock  
Ontario N4S 7Y5, Kanada  
Tel.: +1 (0)519 53 98 531  
Fax: +1 (0)519 53 73 339

**USA****Honeywell Process Solutions**

Mercury Instruments LLC  
3940 Virginia Avenue  
Cincinnati, Ohio 45227, USA  
Tel.: +1 (0)513 272-1111  
Fax: +1 (0)513 272-0211



by Honeywell