

Регулятор давления газа RMG 512

RMG 512 б Ду 25 - Ду 100

RMG 512 с Ду 150 и Ду 200



**Руководство по эксплуатации
и обслуживанию
Запасные части**

512.20

Издание 04/2003

Безопасность и надежность в газорегулирующей технике



Содержание

Стр.

1.	Общие сведения	3
2.	Указания по безопасности	3
3.	Специальные указания по техобслуживанию	4
3.1	Указания для RMG 512b и RMG 512c	4
3.2	Указания только для RMG 512b	4
3.3	Указания только для RMG 512c	4
3.4	Крутящие моменты болтов	5
3.5	Смазочные материалы	5
3.6	Монтажные инструменты	5
4.	Запасные части	
4.1	Запасные части RMG 512b	
4.1.1	Чертеж запасных частей	6
4.1.2	Перечни запасных частей	7, 8, 9
4.1.3	Детали для работ по техобслуживанию	10
4.2	Запасные части RMG 512c	
4.2.1	Чертеж запасных частей	11, 12
4.2.2	Перечни запасных частей	13, 14, 15
4.2.3	Детали для работ по техобслуживанию	16
4.3	Запасные части вспомогательного оборудования	
4.3.1	Чертеж запасных частей	17
4.3.2	Перечни запасных частей	18
4.3.3	Детали для работ по техобслуживанию	18

1. Общие сведения

Для регулятора давления газа **RMG 512** имеется подробнейшее **информационное описание 512.00**, которое содержит технические данные, размеры, а также описание устройства и принципа действия.

Комплекующие к нему узлы описаны в следующих руководствах по эксплуатации и обслуживанию:

Регулятор	RMG 650	Общий проспект	650.00
		Руководство по эксплуатации и обслуживанию / Запчасти	650.20
Фильтр	RMG 905	Общий проспект	905.00
		Руководство по эксплуатации и обслуживанию / Запчасти	905.20
Датчик хода	RMG 970	Общий проспект	970.00
		Руководство по эксплуатации и обслуживанию / Запчасти	970.20

RMG-норматив "**Общее руководство по эксплуатации регуляторов давления газа и предохранительных устройств**" содержит сведения о монтаже, вводе в эксплуатацию и указания по устранению неполадок.

От планирования до техобслуживания газорегулирующих установок необходимо соблюдать соответствующие национальные предписания:

Германия: DVGW-рабочие листы G 600, G 459/II, G 490/I, G 491 и G 495.

Периодичность работ по техническому обслуживанию в значительной мере зависит от условий эксплуатации и качества газа. По этой причине жесткие сроки между проведением работ по техобслуживанию не задаются. Рекомендуется соблюдать периодичность обслуживания в соответствии с указаниями DVGW-рабочего листа G 495.



При техобслуживании необходимо все детали очистить и подвергнуть тщательному осмотру. Это требуется и тогда, когда во время работы или при функциональных испытаниях выявляются неполадки в рабочем процессе. Контроль должен особенно распространяться на мембраны и уплотнения, а также на все направляющие поверхности. Поврежденные части необходимо заменять на новые.

Указанные в инструкциях по эксплуатации и обслуживанию номера позиций соответствуют таким же в чертежах и перечнях запасных частей.

Рекомендуется детали, обозначенные на чертежах и в списках запчастей литерой "**W**", держать в готовности для проведения работ по техобслуживанию.

2. Указания по безопасности

Указания по безопасности обозначаются следующими сигнальными словами или символами

Обозначение	Применение при
	угрозе для жизни человека
	важной дополнительной информации

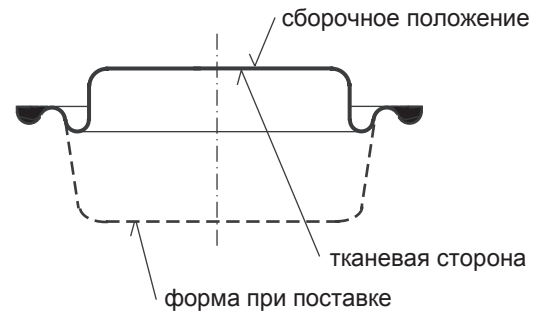
3. Специальные указания по техобслуживанию



Перед демонтажом все пространства, соприкасающиеся с газом, должны быть без давления.

3.1 для RMG 512b и RMG 512c

- Роликовая мембрана (31/131)
Гофру на мембране тонко смазать жиром, привести ее в сборочное положение согласно приведенному эскизу и надвинуть на тарелку мембраны (11/111). Тканевая сторона (обозначена нанесенной печатью) должна лежать на тарелке мембраны. Гофру задвинуть между тарелкой мембраны и корпусом (15/115).



Указание

Не применять острых предметов

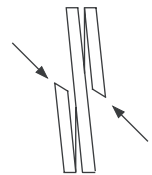
- Камеры для смазки (45/145)
Камеры для смазки перед обоими направляющими кольцами (46/146) должны быть постоянно заполнены силиконовым жиром (45/145).

3.2 только для RMG 512b

- Опорные кольца (43) при Ду 25 и Ду 50
При сборке обращать внимание на положение опорных колец!

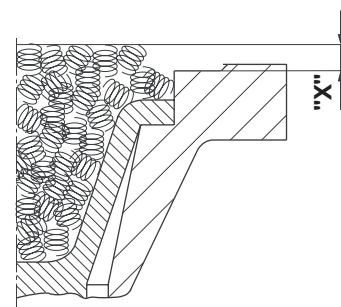
Указание

Оба скоса на концах должны быть друг против друга, как показано на эскизе.



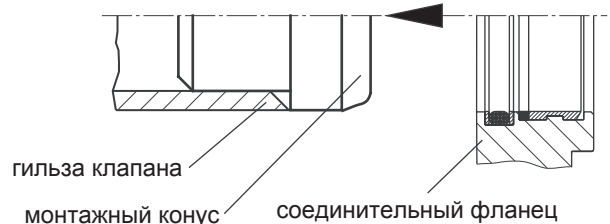
- Проволочная навивка (99) для прибора с расширением
Шуморедуцирующий выходной патрубок в нормальном состоянии не требует ухода. Если же потребуются отсоединить разряжающие плиты (88/89) от корпуса (81), то при повторном монтаже необходимо следить за тем, чтобы проволочные навивки (89) получили предварительное натяжение. Для этого их необходимо вставить в разряжающий корпус (81) с натягом "X".

Условный диаметр на выходе	"X", мм
Ду 100	8
Ду 150	10
Ду 200	12
Ду 250	16
Ду 300	16



3.2.1 регулятор с гарантией от обратного течения

- При надвигании соединительного фланца (34) на гильзу клапана (65) для защиты уплотнительных и направляющих элементов (43, 44, 46) должен применяться монтажный конус (см. п. 3.6).



3.3 только для RMG 512c

- Конус клапана (167) и дроссельный корпус (171).
Монтаж и демонтаж при помощи монтажного болта (см. п. 3.6).


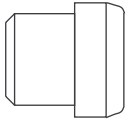
3.4 Крутящие моменты болтов М_Д, Нм

Поз. №	Условный диаметр									
	RMG 512b			RMG 512c						
	25/25	25/100	25/150	50/50	50/150	50/200	80/80	80/250	100/100	100/300
32	100			250			250		500	
41	30			100			160		250	
91	-	30	55	-	55	55	-	100	-	100
RMG 512c	150/150	150/300	150/400	200/200	200/400	200/500				
132		500			1150					

3.5 Смазочные материалы

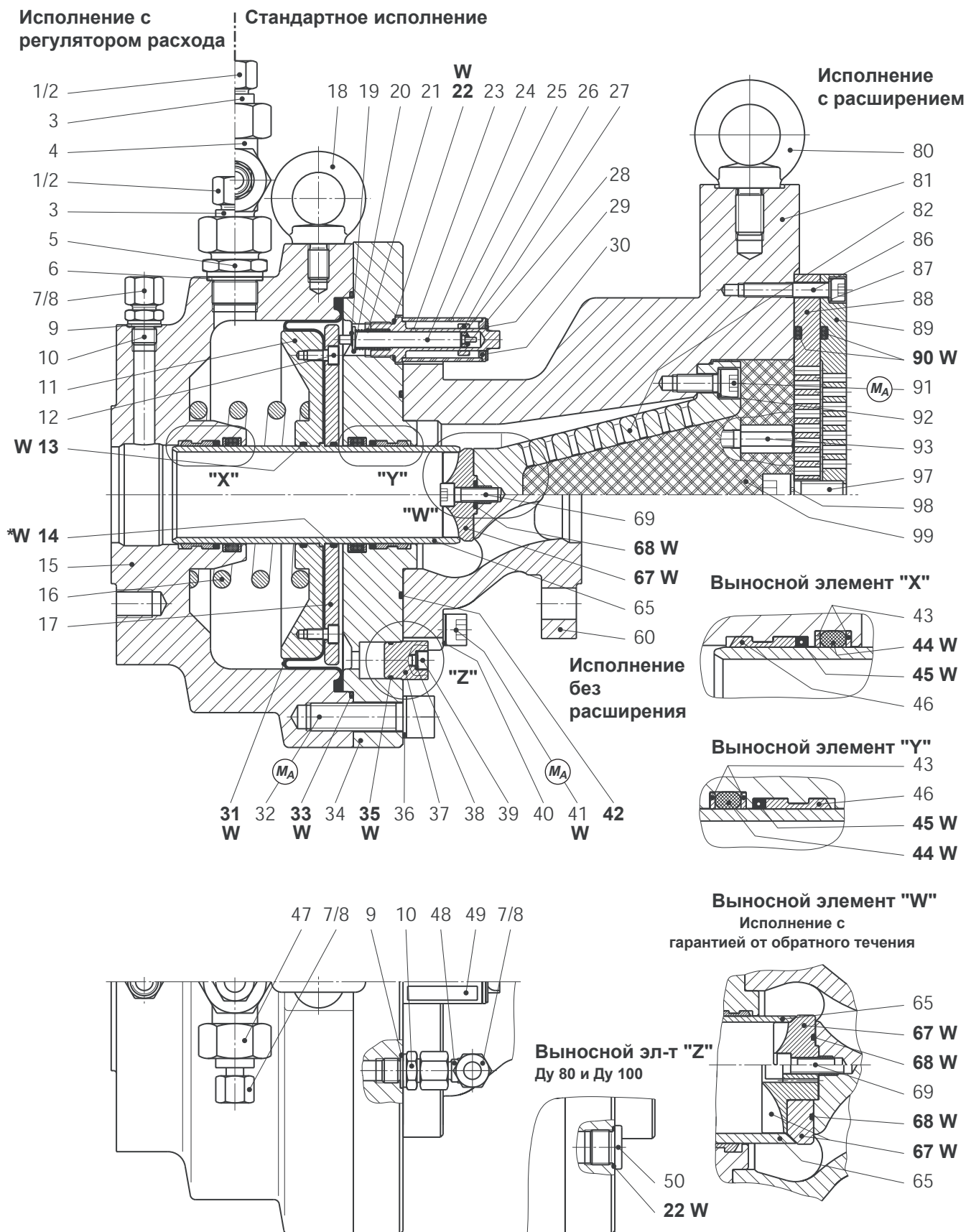
Детали	Материал	№ детали RMG
все О-кольца гофра роликовой мембраны	силиконовый жир	00 027 081 (0,1кг тубик)
камеры для смазки, поверхности скольжения гильзы клапана, уплотнения гильзы	силиконовый жир	00 027 052
все укрепляющие болты и трубные соединения	монтажная паста	00 028 267

3.6 Монтажные инструменты

№ позиций						ИНСТРУМЕНТ		
RMG512b			RMG512c					
Ду 25	Ду 50	Ду 80	Ду 100	Ду 150	Ду 200			
						Динамометрический ключ		
						Крутящий момент	№ детали	
32, 41, 91						20 - 100 Нм	00 026 192	
	32, 41, 91	32, 41, 91				38 - 407 Нм	00 026 569	
			32, 41, 91	132		100 - 600 Нм	00 026 316	
					132	750 - 2000 Нм	00 028 397	
						Внутренний шестигранник для дин. ключа		
						Ширина ключа	№ детали	
41						SW 6	00 026 195	
32	41					SW 10	00 026 197	
		41				SW 12	00 026 904	
	32	32	41			SW 14	00 026 571	
			32			SW 17	00 026 572	
				132		SW 19	00027 000	
					132	SW 22	00 028 398	
								
						Специальная насадка	Модель	№ детали
91(Ду 100)							SW 6-7/16	00 027 077
91(Ду 150)	91						SHD-S-8	00 026 706
		91	91				SW 10-7/16	00 027 078
						Монтажный конус		
							№ детали	
65							10 002 218	
	65						10 013 547	
		65					19 081 843	
			65				10 013 647	
				167, 171		Монтажный болт	№ детали 10 000 725	

4.1 Запасные части RMG 512b

4.1.1 Чертеж запасных частей



*) Исполнения регулятора расхода только для Ду 25 и Ду 50.

MA Соблюдать крутящий момент, см. таблицу на стр. 5!

W Детали держать в готовности для работ по техобслуживанию.

4.1.2 Перечни запасных частей RMG 512b

Поз. №	Наименование	Кол.	W	Матер.	№ детали			
					Ду 25	Ду 50	Ду 80	Ду 100
1	Гайка накидная	1		St	00 030 804	00 030 804	00 030 807	00 030 807
2	Кольцо врезающее	1		St	00 030 904	00 030 904	00 030 906	00 030 906
3	Переходник	1		St	00 031 813	00 031 858	00 032 806	00 032 806
4	Штуцер	1		St	00 030 606	00 030 617	00 030 621	00 030 621
5	Штуцер резьбовой	1		St	00 030 140	00 030 117	00 030 143	00 030 143
6	Кольцо уплотнительное	1		LM	00 018 688	00 018 790	00 018 683	00 018 683
7	Гайка накидная	3		St	00 030 803	00 030 803	00 030 803	00 030 803
8	Кольцо врезающее	3		St	00 030 903	00 030 903	00 030 903	00 030 903
9	Кольцо уплотнительное	2		LM	00 018 842	00 018 842	00 018 842	00 018 842
10	Штуцер резьбовой	2		St	00 030 111	00 030 111	00 030 111	00 030 111
11	Тарелка мембраны	1		LM	10 013 484	10 013 534	10 013 584	10 013 634
12	Болт цилиндрический	6		St	00 010 318			
12	Болт цилиндрический	12		St		00 010 596		
12	Болт цилиндрический	16		St			00 010 596	00 010 355
13	О-кольцо	1	W	KG	00 020 430	00 020 413	00 020 414	00 021 016
14	О-кольцо	1	W	KG	00 020 430	00 020 413		
15	Корпус, выборочно:							
15	Ру 25 и Ру 40	1		GS	10 013 472	10 013 522	10 013 572	10 013 622
15	ANSI 300 RF	1		GS	10 013 475	10 013 525	10 013 575	10 013 625
15	ANSI 300 RJ	1		GS	10 013 478	10 013 526	10 013 576	10 013 626
15	ANSI 600 RF	1		GS	10 013 477	10 013 527	10 013 577	10 013 627
15	ANSI 600 RJ	1		GS	10 013 478	10 013 528	10 013 578	10 013 628
16	Пружина силовая	1		FSt	10 013 287	10 013 387	10 013 587	10 013 637
17	Плита крепежная	1		LM	10 013 486			
17	Плита крепежная с цилиндр. болтом			LM/St		10 013 539	10 013 590	10 013 640
18	Рым-болт	1		St	00 010 487	00 010 021	00 010 003	00 010 003
19	Шайба стопорная	1		St	00 019 140	00 019 140	00 019 140	00 019 140
20	Шайба	1		St	00 014 082	00 014 082	00 014 082	00 014 082
21	Пружина силовая	1		FSt	10 013 284	10 013 384	19 081 838	19 081 838
22	О-кольцо	1	W	KG	00 020 382	00 020 382		
22	О-кольцо	2	W	KG			00 020 382	00 020 382
23	Корпус для индикатора хода	1		Ms	10 013 280	10 013 380	10 013 639	10 013 639
24	Штифт указательный	1		Ms	10 013 491	10 013 541	10 013 641	10 013 641
25	Глазок смотровой	1		PGL	10 013 283	10 013 383	10 013 642	10 013 642
26	Магнит	1		Oxit	00 027 043	00 027 043	00 027 043	00 027 04

W Детали необходимо держать в готовности для работ по техобслуживанию

Обозначение материалов

St ... сталь	LM ... легкий металл	SSt ... пеноматериал
NSt ... нержавеющая сталь	Ms ... латунь	K ... пластмасса
FSt ... пружинная сталь	Cu ... медь	KG ... резиноподобная пластмасса
NFSt ... нержавеющая пружинная сталь	Bz ... бронза	KGT ... резиноподобная пластмасса с coating
GS ... стальное литье	GLM ... литье легкого металла	KV ... synthetic rubber (NBR)
GGS ... чугун с шаровидным графитом	GMS ... латунное литье	KT ... special plastic (FP)
GZn ... цинковое литье	AlBz ... алюминиевая бронза	PGL ... оргстекло
GBz ... бронзовое литье		

Поз. №	Наименование	Кол.	W	Матер.	№ детали				
					Ду 25	Ду 50	Ду 80	Ду 100	
27	Магнит	1		Oxit	00 027 044	00 027 044	00 027 044	00 027 044	
28	Шайба Зеегера стопорная	1		FSt	00 027 063	00 027 063	00 027 063	00 027 063	
29	Кольцо Зеегера	1		FSt	00 019 172	00 019 172	00 019 172	00 019 172	
30	Кольцо замыкающее	1		LM	10 013 286	10 013 286	10 013 286	10 013 286	
31	Мембрана роликовая	1	W	KG	10 013 485	10 013 535	10 013 585	10 013 635	
32	Болт цилиндрический	11		St	00 010 330				
32	Болт цилиндрический	12		St		00 010 332			
32	Болт цилиндрический	20		St			00 010 345	00 010 354	
33	О-кольцо	1	W	KG	00 020 827	00 020 843	00 020 838	00 020 866	
34	Фланец соединительный	1		St	10 013 480	10 013 530	10 013 580	10 013 630	
35	О-кольцо	1	W	KG	00 020 415	00 020 415			
36	Шайба стопорная	11		St	00 014 114				
36	Шайба стопорная	12		St		00 014 116			
36	Шайба стопорная	20		St			00 014 116	00 014 124	
37	Сальник	1		Ms	10 013 549	10 013 549			
38	Шайба стопорная	2		St	00 014 123	00 014 123			
39	Болт цилиндрический	2		St	00 010 055	00 010 055			
40	Шайба стопорная	8		St	00 014 112	00 014 114	00 014 115	00 014 116	
41	Болт цилиндрический	8		St	00 010 324	00 010 330	00 010 331	00 010 332	
42	О-кольцо	1	W	KG	00 020 246	00 020 335	00 020 249	00 020 262	
43	Кольцо опорное	4		KT	00 021 024	00 021 025	00 021 019	00 021 017	
44	О-кольцо	2	W	KG	00 020 252	00 020 596	00 020 976	00 021 016	
45	Жир силиконовый		W		00 027 052	00 027 052	00 027 052	00 027 052	
46	Кольцо направляющее	2		KT	00 021 014	00 021 009	00 021 018	00 021 015	
47	Переходник	1		St	00 031 852	00 031 851	00 031 861	00 031 861	
48	Штуцер	1		St	00 031 207	00 031 207	00 031 207	00 031 207	
49	Шкала клапана	1		K	10 013 285	10 013 385	10 013 594	10 013 644	
50	Болт-заглушка	1		St			00 010 539	00 010 539	
	<i>Исполнение без расширения</i>								
60	Корпус клапана, выборочно:								
60	Py 25 и Py 40	1		GS	10 013 242	10 013 342	10 000 434	10 000 534	
60	ANSI 300 RF	1		GS	10 013 245	10 013 345	10 000 444	10 000 544	
60	ANSI 300 RJ	1		GS	10 013 246	10 013 346	10 000 446	10 000 546	
60	ANSI 600 RF	1		GS	10 013 247	10 013 347	10 000 448	10 000 548	
60	ANSI 600 RJ	1		GS	10 013 248	10 013 348	10 000 450	10 000 550	
	<i>Исполнение без гарантии от обратного течения</i>								
65	Гильза клапана	1		St	10 013 481	10 013 531	10 013 581	10 013 631	
67	Конус клапана	1	W	K	10 013 483	10 013 533	10 013 583	10 013 633	
68	О-кольцо	1	W	KG	00 020 231	00 020 234	00 020 235	00 020 236	
69	Болт цилиндрический	1		St	00 010 361	00 010 324	00 010 325	00 010 328	
	<i>Исполнение с гарантией от обратного течения</i>								
65	Гильза клапана	1		St	10 013 496	10 013 546	10 013 596	10 013 646	
67	Конус клапана	1	W	K	10 013 457	10 013 507	10 013 557	10 013 607	
68	О-кольцо	1	W	KG	00 020 310	00 020 237	00 020 425	00 020 246	
69	Болт цилиндрический	1		St	00 010 318	00 010 324	00 010 441	00 010 556	

Поз. №	Наименование	Кол.	W	Матер.	№ детали					
					Ду 25/100	Ду 25/150	Ду 50/150	Ду 50/200	Ду 80/250	Ду 100/300
	<i>Исполнение с расширением</i>									
80	Рым-болт	1		St	00 010 003	00 010 003	00 010 003	00 010 003	00 010 003	00 010 003
81	Корпус разряжения	1		GS (St)	10 013 251	10 013 250	10 006 830	10 013 350	10 006 445	10 006 505
82	Конус разряжающий	1		GS (St)	10 006 791	10 006 345	10 006 841	10 006 405	10 006 471	10 006 531
86	Болт цилиндрический	4		St	00 010 389	00 010 389	00 010 389	00 010 389	00 010 389	
86	Болт цилиндрический	8		St						00 010 389
87	Шайба стопорная	4		St	00 014 112	00 014 112	00 014 112	00 014 112	00 014 112	
87	Шайба стопорная	8		St						00 014 112
88	Плита разряжающая 1	1		St	10 006 782	10 006 329	10 006 329	10 006 389	10 006 449	10 006 509
89	Плита разряжающая 2	1		St	10 006 783	10 006 331	10 006 331	10 006 391	10 006 451	10 006 511
90	О-кольцо	2	W	KG	00 020 261	00 020 433	00 020 433	00 020 314	00 020397	00 020 339
91	Болт цилиндрический	4		St	00 010 324	00 010 325				
91	Болт цилиндрический	6		St			00 010 325	00 010 325	00 010 393	
91	Болт цилиндрический	8		St						00 010 393
92	Шайба стопорная	4		St	00 014 112	00 014 113				
92	Шайба стопорная	6		St			00 014 113	00 014 113	00 014 114	
92	Шайба стопорная	8		St						00 014 114
93	Болт дистанционный	2		St	10 006 452	10 006 452				
93	Болт дистанционный	3		St			10 006 452			
93	Болт дистанционный	4		St				10 006 452	10 006 452	10 006 452
97	Болт цилиндрический	1		St	00 010 394	00 010 394	00 010 394	00 010 394	00 010 394	00 010 394
98	Шайба стопорная	1		St	00 014 116	00 014 116	00 014 116	00 014 116	00 014 116	00 014 116
99	Навивка проволочная	0,5 кг		FSt	00 026 415					
99	Навивка проволочная	1,1 кг		FSt		00 026 415				
99	Навивка проволочная	1,3 кг		FSt			00 026 415			
99	Навивка проволочная	1,8 кг		FSt				00 026 361		
99	Навивка проволочная	3,4 кг		FSt					00 026 361	
99	Навивка проволочная	5,3 кг		FSt						00 026 361
99	Навивка проволочная, нержавеющая			NFSt	00 026 725	00 026 725	00 026 725	00 026 362	00 026 362	00 026 362

4.1.3 Детали для работ по техобслуживанию

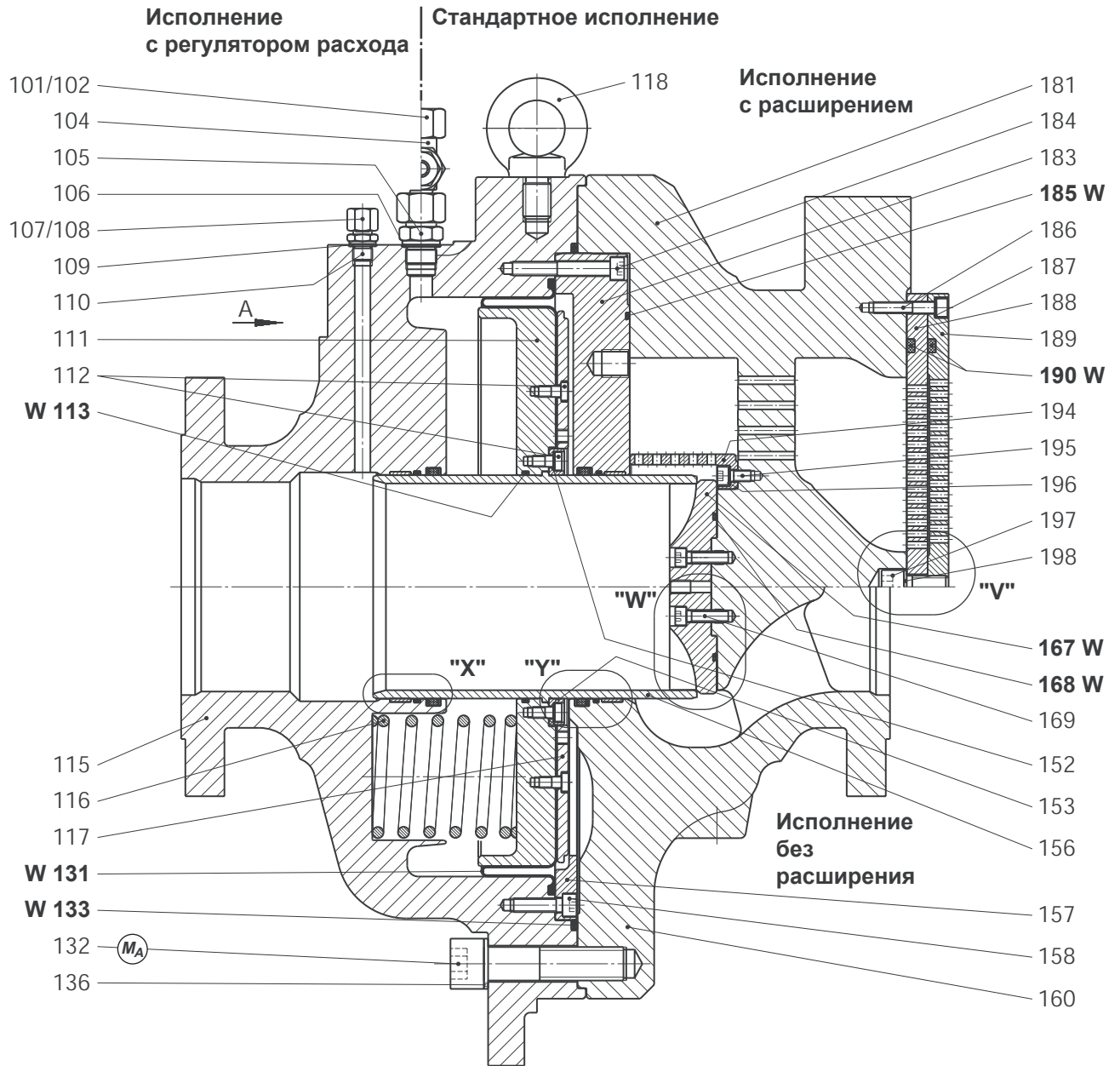
Поз. №	Наименование	Кол-во	№ детали			
			Ду _{вх} 25	Ду _{вх} 50	Ду _{вх} 80	Ду _{вх} 100
13	О-кольцо	1	00 020 430	00 020 413	00 020 414	00 021 016
14	О-кольцо (только с регулятором расхода)	1	00 020 430	00 020 413		
22	О-кольцо	1	00 020 382	00 020 382		
22	О-кольцо	2			00 020 382	00 020 382
31	Мембрана роликовая	1	10 013 485	10 013 535	10 013 585	10 013 635
33	О-кольцо	1	00 020 827	00 020 843	00 020 838	00 020 866
35	О-кольцо	1	00 020 415	00 020 415		
42	О-кольцо	1	00 020 246	00 020 335	00 020 249	00 020 262
44	О-кольцо	2	00 020 252	00 020 596	00 020 976	00 021 016
45	Жир силиконовый		00 027 052	00 027 052	00 027 052	00 027 052
<i>Исполнение без гарантии от обратного течения</i>						
67	Конус клапана	1	10 013 483	10 013 533	10 013 583	10 013 633
68	О-кольцо	1	00 020 231	00 020 234	00 020 235	00 020 236
<i>Исполнение с гарантией от обратного течения</i>						
67	Конус клапана	1	10 013 457	10 013 507	10 013 557	10 013 607
68	О-кольцо	1	00 020 310	00 020 237	00 020 425	00 020 246

Исполнение с расширением

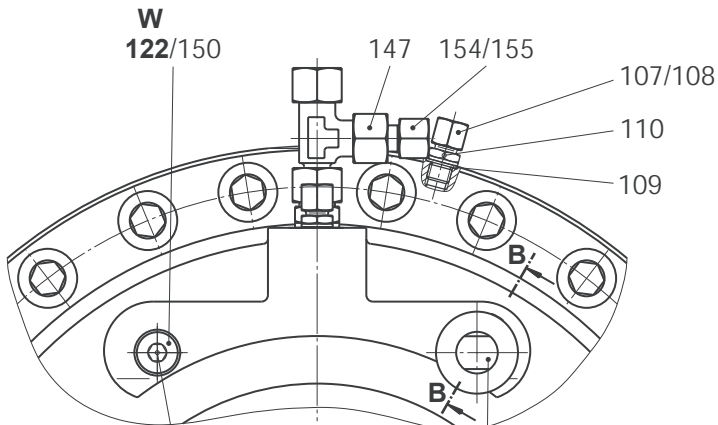
Поз. №	Наименование	Кол-во	№ детали					
			Ду 25/100	Ду 25/150	Ду 50/150	Ду 50/200	Ду 80/250	Ду 100/300
90	О-кольцо	2	00 020 261	00 020 433	00 020 433	00 020 314	00 020 397	00 020 339

4.2 Запасные части RMG 512с

4.2.1 Чертеж запасных частей



Вид "А"

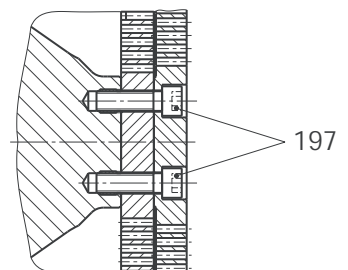


Подключение для датчика хода RMG 970

Подключение для оптического индикатора хода

Выносной элемент "V"

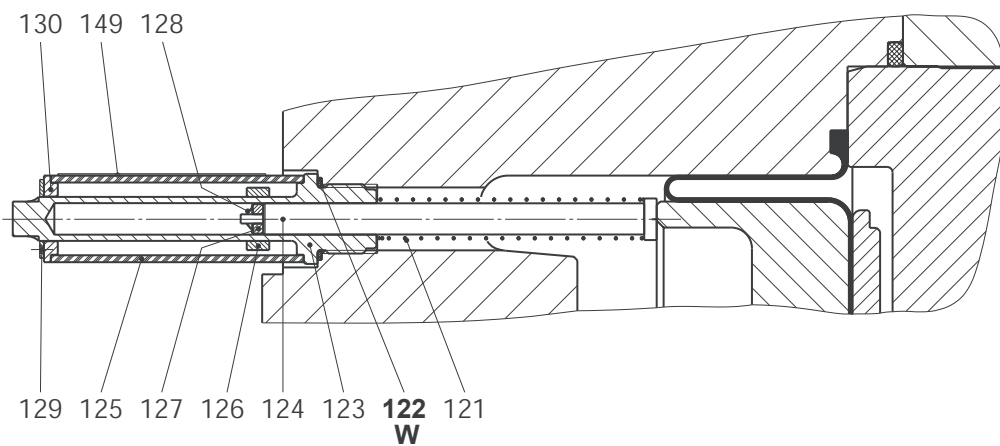
Условный диаметр на выходе Ду 500



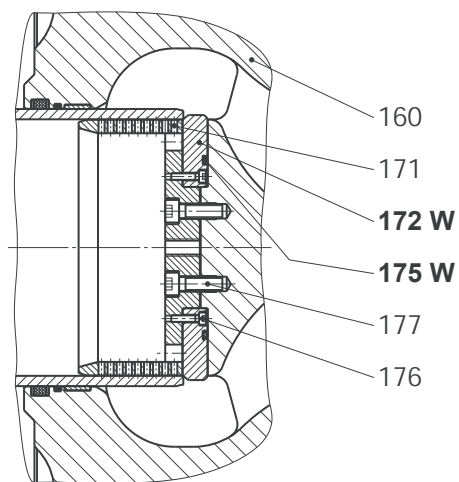
MA Соблюдать крутящий момент, см. таблицу на стр. 5!

W Детали держать в готовности для работ по техобслуживанию.

Сечение В - В повернуто на 30°
 Оптический индикатор хода

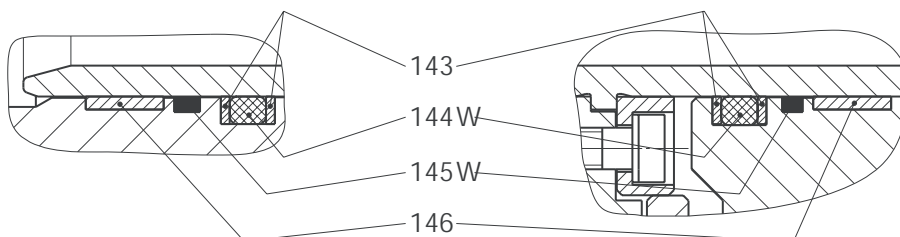


Выносной элемент "W"
 Исполнение с дроссельным корпусом



Выносной элемент "X"

Выносной элемент "Y"



М_А Соблюдать крутящий момент, см. таблицу на стр. 5!

W Детали держать в готовности для работ по техобслуживанию.

4.2.2 Перечни запасных частей

Поз. №	Наименование	Кол-во	W	Материал	№ детали	
					Ду 150	Ду 200
101	Гайка накидная	1		St	00 030 807	00 030 807
102	Кольцо врезающее	1		St	00 030 906	00 030 906
104	Штуцер	1		St	00 030 615	00 030 615
105	Переходник	1		St	00 030 112	00 030 112
106	Кольцо уплотнительное	1		LM	00 018 787	00 018 787
107	Гайка накидная	2		St	00 030 803	00 030 803
108	Кольцо врезающее	2		St	00 030 903	00 030 903
109	Кольцо уплотнительное	2		LM	00 018 842	00 018 842
110	Штуцер резьбовой	2		St	00 030 111	00 030 111
111	Тарелка мембраны	1		LM	10 026 872	10 026 972
112	Болт цилиндрический	32		St	00 010 355	00 010 355
113	О-кольцо	1	W	KG	00 020 514	00 020 329
115	Корпус, выборочно:					
115	Ру 25	1		GS		10 026 930
115	Ру 40	1		GS	10 026 831	10 026 931
115	ANSI 300 RF	1		GS	10 026 832	10 026 932
115	ANSI 300 RJ	1		GS	10 026 833	10 026 933
115	ANSI 600 RF	1		GS	10 026 834	10 026 934
115	ANSI 600 RJ	1		GS	10 026 835	10 026 935
116	Пружина силовая	5		NFSt	00 027 894	
116	Пружина силовая	6		NFSt		10 013 887
117	Плита крепежная	1		LM	10 026 874	10 026 974
118	Рым-болт	1		St	00 010 590	00 010 047
121	Пружина силовая	1		FSt	19 081 973	10 013 893
122	О-кольцо	2	W	KG	00 020 382	00 020 382
123	Корпус для индикатора хода	1		Ms	10 013 689	10 013 889
124	Штифт указательный	1		Ms	10 013 691	10 013 891
125	Глазок смотровой	1		PGL	19 081 972	10 013 892
126	Магнит	1		Oxit	00 027 043	00 027 043
127	Магнит	1		Oxit	00 027 044	00 027 044
128	Шайба Зеегера стопорная	1		FSt	00 027 063	00 027 063
129	Кольцо Зеегера	1		FSt	00 019 172	00 019 172
130	Кольцо замыкающее	1		LM	10 013 286	10 013 286
131	Мембрана роликовая	1	W	KG	10 000 688	10 013 885
132	Болт цилиндрический	24		St	00 010 665	
132	Болт цилиндрический	29		St		00 010 664
133	О-кольцо	1	W	KG	00 021 354	00 021 349

Поз. №	Наименование	Кол-во	W	Материал	№ детали	
					Ду 150	Ду 200
136	Шайба стопорная	24		St	00 010 129	
136	Шайба стопорная	29		St		00 014 140
143	Кольцо опорное	4		KT	00 021 217	00 021 235
144	О-кольцо	2	W	KG	00 021 215	00 021 542
145	Жир силиконовый		W		00 027 052	00 027 052
146	Кольцо направляющее	2		KGT	00 021 353	00 021 348
147	Переходник	1		St	00 031 809	00 031 809
149	Шкала клапана	1		K	10 013 694	10 013 894
150	Болт-заглушка	1		St	00 010 539	00 010 539
152	Шайба стопорная	8		St	00 014 112	00 014 112
153	Кольцо зажимное	1		LM	10 026 875	10 026 975
154	Гайка накидная	1		St	00 030 805	00 030 805
155	Кольцо врезающее	1		St	00 030 904	00 030 904
156	Гильза клапана	1		St	10 026 876	10 026 976
	<i>Исполнение без расширения</i>					
157	Кольцо зажимное	1		St	10 026 869	10 026 969
158	Болт цилиндрический	8		St	00 010 441	00 010 441
160	Корпус клапана, выборочно:					
160	Py 25	1		GS		10 026 940
160	Py 40	1		GS	10 026 841	10 026 941
160	ANSI 300 RF	1		GS	10 026 842	10 026 942
160	ANSI 300 RJ	1		GS	10 026 843	10 026 943
160	ANSI 600 RF	1		GS	10 026 844	10 026 944
160	ANSI 600 RJ	1		GS	10 026 845	10 026 945
	<i>Исполнение с конусом клапана</i>					
167	Конус клапана	1	W	K	10 026 878	10 026 978
168	О-кольцо	1	W	KG	00 021 356	00 021 351
169	Болт цилиндрический	4		St	00 010 098	
169	Болт цилиндрический	10		St		00 010 441
	<i>Исполнение с дроссельным корпусом</i>					
171	Корпус дроссельный	1		NSt	10 026 881	10 026 981
172	Кольцо уплотнительное	1	W	K	10 026 882	10 026 982
175	О-кольцо	1	W	KG	00 021 356	00 021 351
176	Болт цилиндрический	4		St	00 010 382	00 010 602
177	Болт цилиндрический	4		St	00 010 551	
177	Болт цилиндрический	10		St		00 010 207

Исполнение с расширением

Поз. №	Наименование	Кол.	W	Матер.	№ детали			
					Ду 150/300	Ду 150/400	Ду 200/400	Ду 200/500
181	Корпус разряжения	1		GS	10 026 860	10 026 865	10 026 960	10 026 965
183	Фланец направляющий	1		St	10 026 859	10 026 859	10 026 959	10 026 959
184	Болт цилиндрический	8		St	00 010 610	00 010 610	00 010 386	00 010 386
185	О-кольцо	1	W	KG	00 021 355	00 021 355	00 021 350	00 021 350
186	Болт цилиндрический	8		St	00 010 433	00 010 433	00 010 433	
186	Болт цилиндрический	12		St				00 010 433
187	Шайба стопорная	8		St	00 014 112	00 014 112	00 014 112	
187	Шайба стопорная	12		St				00 014 112
188	Плита разряжающая 1	1		St	10 026 862	10 006 569	10 026 962	10 026 967
189	Плита разряжающая 2	1		St	10 026 863	10 006 571	10 026 963	10 026 968
190	О-кольцо	2	W	KG	00 020 339	00 020 424	00 020 424	00 021 243
194	Втулка разряжающая	1		NSt	10 026 864	10 026 864	10 026 964	10 026 964
195	Болт цилиндрический	8		St	00 008 176	00 08 176		
195	Болт цилиндрический	10		St			00 008 176	00 008 176
196	Шайба стопорная	8		St	00 014 112	00 014 112		
196	Шайба стопорная	10		St			00 014 112	00 014 112
197	Болт цилиндрический	1		St	00 010 394	00 010 394	00 010 394	
197	Болт цилиндрический	4		St				00 010 556
198	Шайба стопорная	1		St	00 014 116	00 014 116	00 014 116	

4.2.3 Детали для работ по техобслуживанию

Поз. №	Наименование	Кол-во	№ детали	
			Ду _{вх} 150	Ду _{вх} 200
113	О-кольцо	1	00 020 514	00 020 329
122	О-кольцо	2	00 020 382	00 020 382
131	Мембрана роликовая	1	10 000 688	10 013 885
133	О-кольцо	1	00 021 354	00 021 349
144	О-кольцо	2	00 021 215	00 021 542
145	Жир силиконовый		00 027 052	00 027 052
	<i>Исполнение с конусом клапана</i>			
167	Конус клапана	1	10 026 878	10 026 978
168	О-кольцо	1	00 021 356	00 021 351
	<i>Исполнение с дроссельным корпусом</i>			
172	Кольцо уплотнительное	1	10 026 882	10 026 982
175	О-кольцо	1	00 021 356	00 021 351

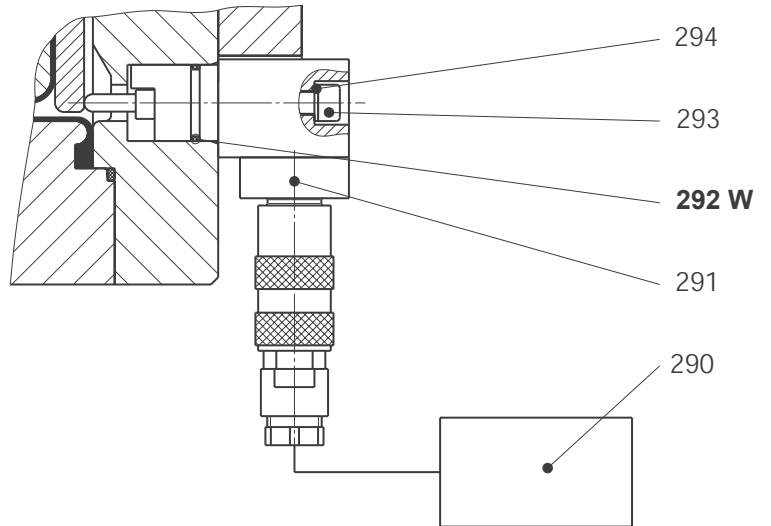
Исполнение с расширением

Поз. №	Наименование	Кол-во	№ детали			
			Ду 150/300	Ду 150/400	Ду 200/400	Ду 200/500
185	О-кольцо	1	00 021 355	00 021 355	00 021 350	00 021 350
190	О-кольцо	2	00 020 339	00 020 424	00 020 424	00 021 243

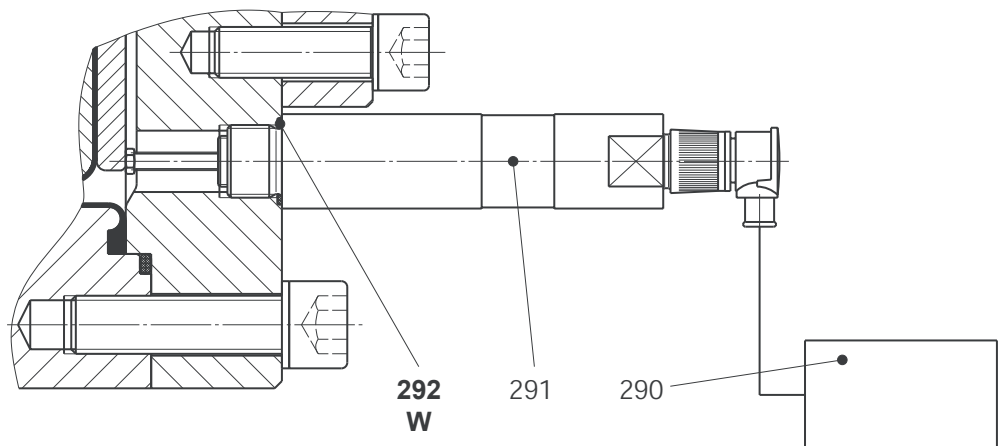
4.3 Запасные части вспомогательного оборудования

4.3.1 Чертеж запасных частей

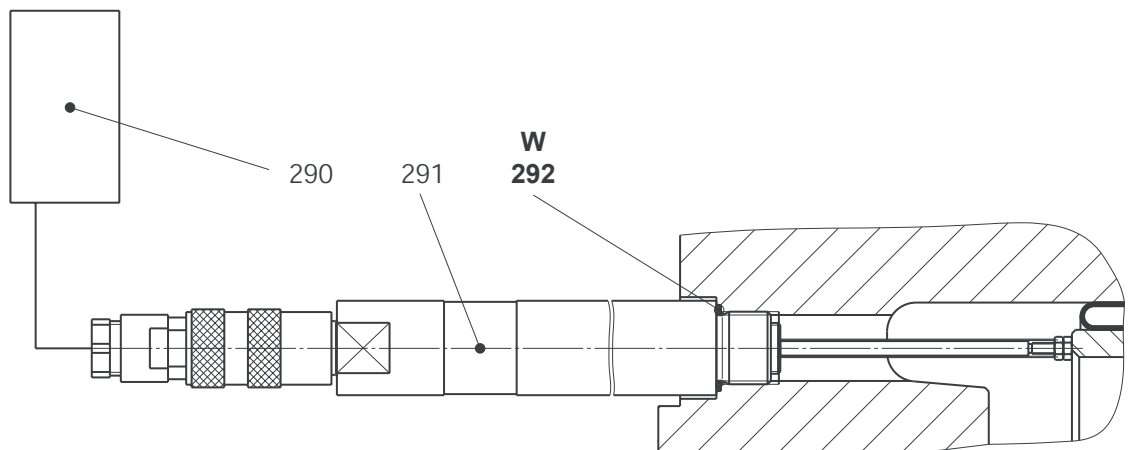
RMG 512b Ду 25 и Ду 50 с датчиком хода RMG 970



RMG 512b Ду 80 и Ду 100 с датчиком хода RMG 970



RMG 512c Ду 150 и Ду 200 с датчиком хода RMG 970



W Детали необходимо держать в готовности для работ по техобслуживанию.

4.3.2 Перечень запасных частей вспомогательного оборудования

Поз. №	Наименование	Кол.	W	Матер.	№ детали				
					Ду _{вх} 25	Ду _{вх} 50	Ду _{вх} 80 Ду _{вх} 100	Ду _{вх} 150	Ду _{вх} 200
290	Преобразователь измер.	1			81 001 154	81 001 154	81 001 154	81 001 154	81 001 154
291	Датчик хода RMG 970	1			18 353 620	18 353 702	10 021 332	19 082 676	18 357 032
292	О-кольцо	1	W	KG	00 020 415	00 020 415	00 020 382	00 020 382	00 020 382
293	Болт цилиндрический	2		St	00 010 349	00 010 343			
294	Шайба стопорная	2		St	00 014 123	00 014 123			

4.3.3 Детали для работ по техобслуживанию

292	О-кольцо	1			00 020 415	00 020 415	00 020 382	00 020 382	00 020 382
-----	----------	---	--	--	------------	------------	------------	------------	------------

Фирмы группы RMG



RMG REGEL + MESSTECHNIK GMBH

Osterholzstrasse 45, D-34123 Kassel, Deutschland
Telefon (+49) 561 5007-0 • Telefax (+49) 561 5007-107

Регуляторы давления газа и предохранительные устройства



RMG-GASELAN Regel + Meßtechnik GmbH

Julius-Pintsch-Ring 3, D-15517 Fürstenwalde, Deutschland
Telefon (+49) 3361 356-60 • Telefax (+49) 3361 356-836

Регуляторы давления газа, ротационные газовые счетчики
и сооружение станций



Bryan Donkin RMG Gas Controls Ltd.

Enterprise Drive, Holmewood, Chesterfield S42 5UZ, England
Telefon (+44) 1246 501-501 • Telefax (+44) 1246 501-500

Регуляторы давления газа, подземные установки, сооружение станций



Bryan Donkin RMG Co. of Canada Ltd.

50 Clarke Street South, Woodstock, Ontario N4S 7Y5, Canada
Telefon (+1) 519 5398531 • Telefax (+1) 519 5373339

Домашние регуляторы давления газа и относящиеся к ним
предохранительные устройства



RMG Messtechnik GmbH

Otto-Hahn-Strasse 5, D-35510 Butzbach, Deutschland
Telefon (+49) 6033 897-0 • Telefax (+49) 6033 897-130

Турбинные газовые счетчики, вихревые счетчики и электронные
преобразователи



Karl Wieser GmbH

Anzinger Strasse 14, D-85560 Ebersberg, Deutschland
Telefon (+49) 8092 2097-0 • Telefax (+49) 8092 2097-10

Филиал в Байднерсхайме

Heinrich-Lanz-Strasse 9, D-67259 Beindersheim/Pfalz, Deutschland
Telefon (+49) 6233 3762-0 • Telefax (+49) 6233 3762-40

Приборы для регистрации, передачи и обработки данных



WÄGA Wärme-Gastechnik GmbH

Osterholzstrasse 45, D-34123 Kassel, Deutschland
Telefon (+49) 561 5007-0 • Telefax (+49) 561 5007-207

Станции для газоредуцирования, измерения расхода газа и
оптимизации поставки газа

Группа RMG в интернете: <http://www.rmg.de>, e-mail rmg@rmg.de

Ваш компетентный партнер

Всеобъемлющая программа для газоснабжения

