

Gas - Druckregelgerät RMG 503

Gas Pressure Regulator RMG 503

DN 25 ANSI 600



Ersatzteilzeichnung
Spare parts drawing
Ersatzteilliste
Spare parts list

503.21

Ausgabe 09/02
Edition 09/02

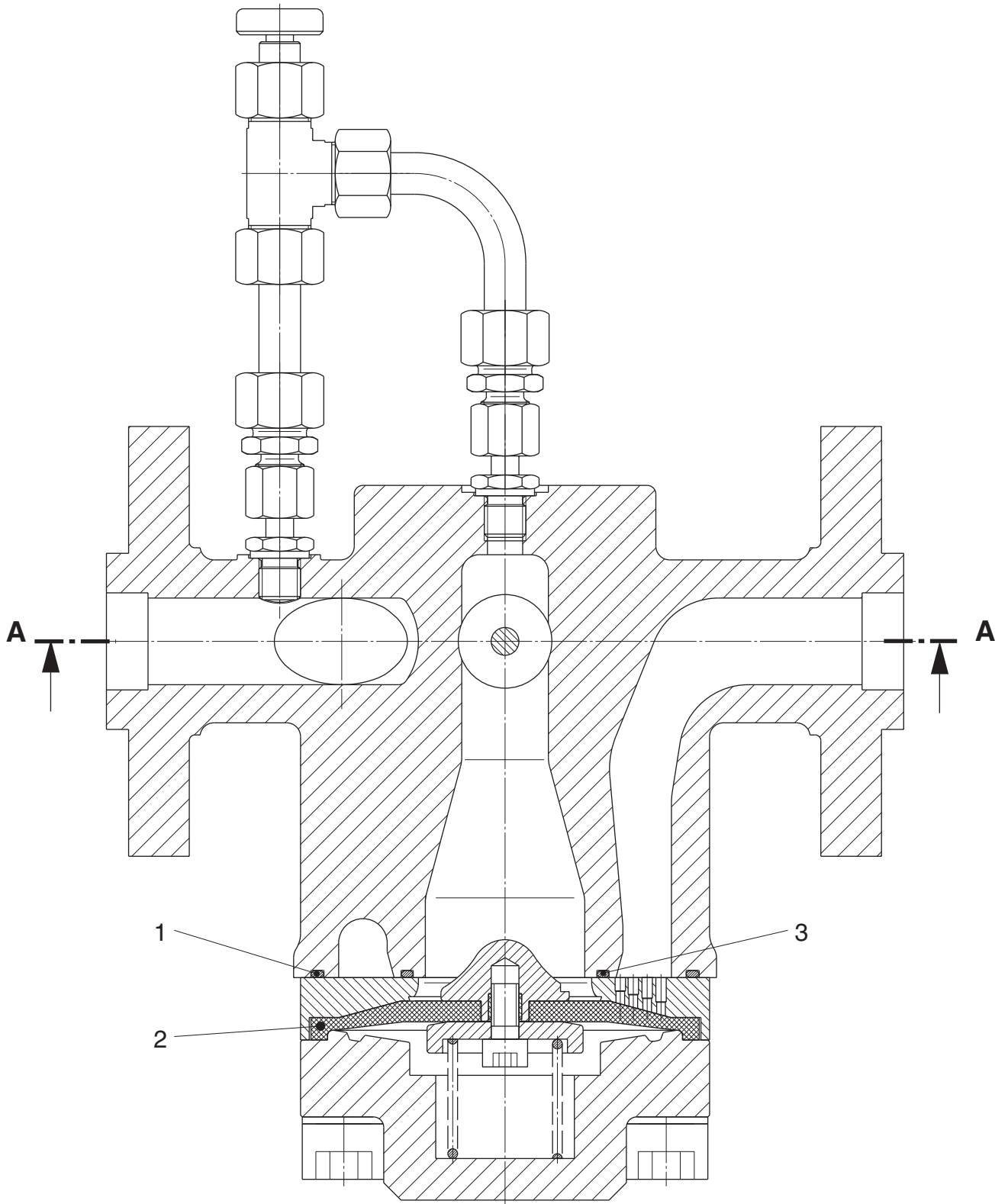
RMG REGEL + MESSTECHNIK GMBH

Osterholzstraße 45, D-34123 Kassel • Postfach 10 29 67, D-34029 Kassel
Telefon (0561) 5007-0 • Telefax (0561) 5007-107

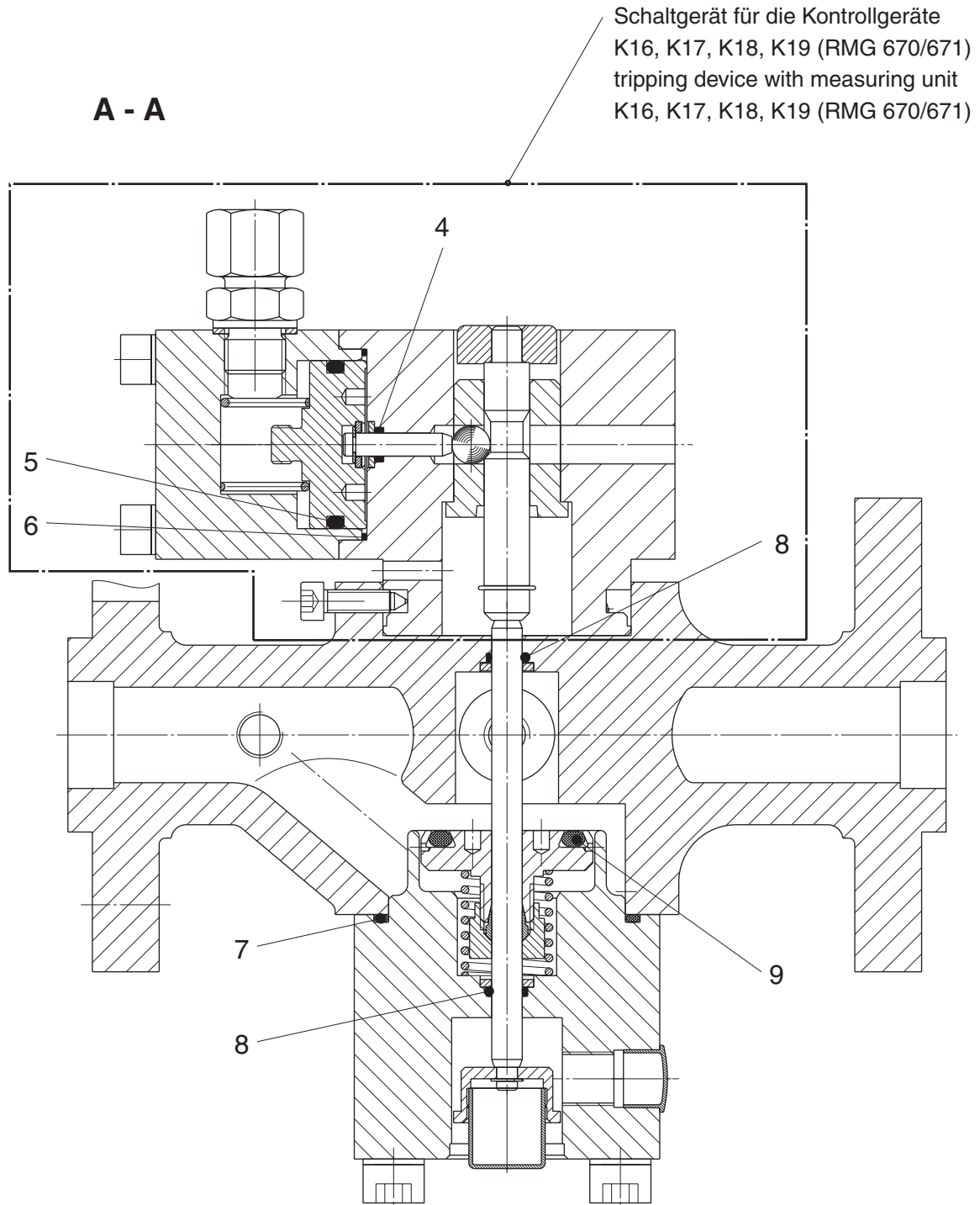


Sicherheit und Zuverlässigkeit
in der Gasdruckregelung

Ersatzteilzeichnung Stellgerät
spare parts drawing main valve

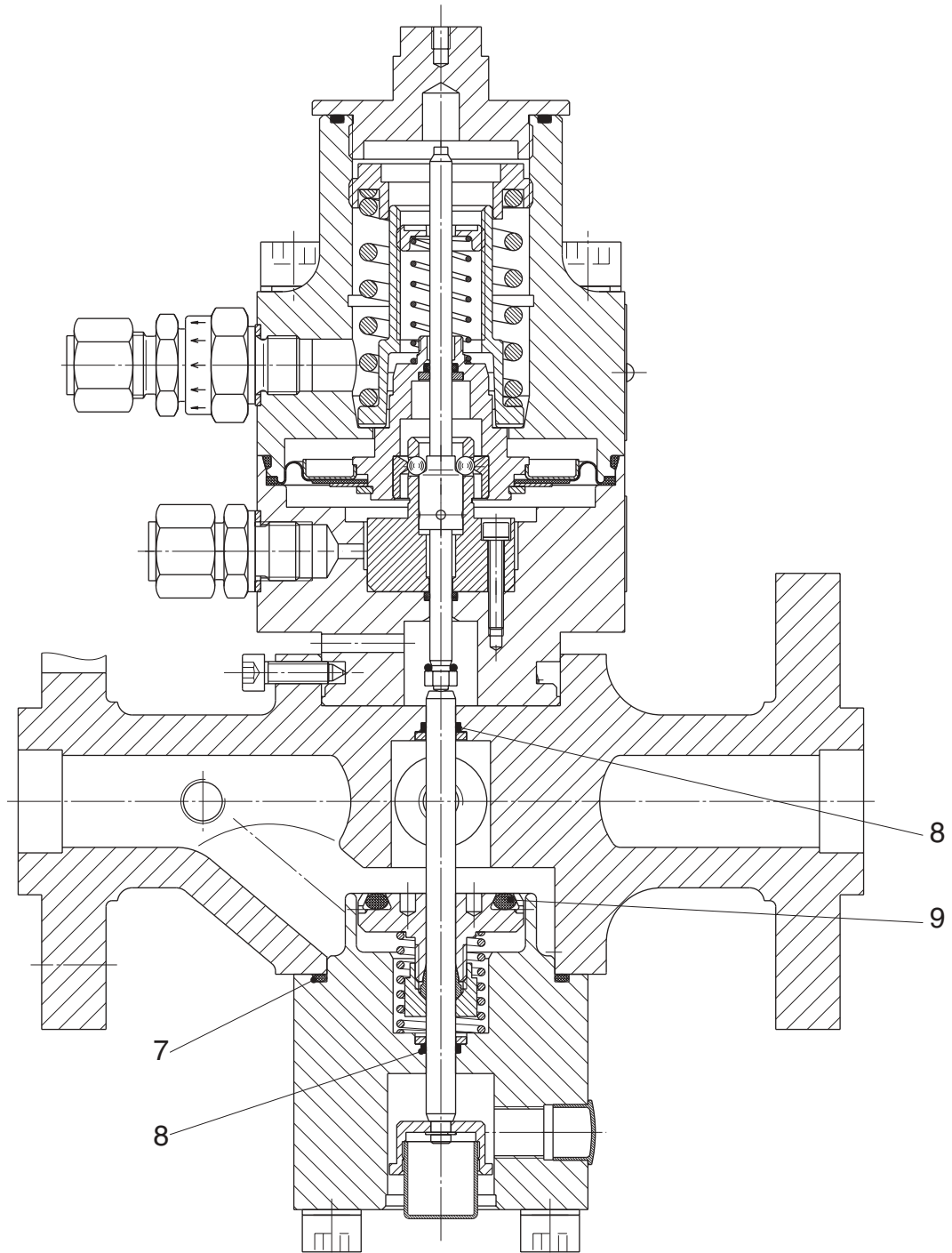


Ersatzteilzeichnung Schaltgerät und SAV-Stellglied
spare parts drawing tripping device and safety shut-off valve

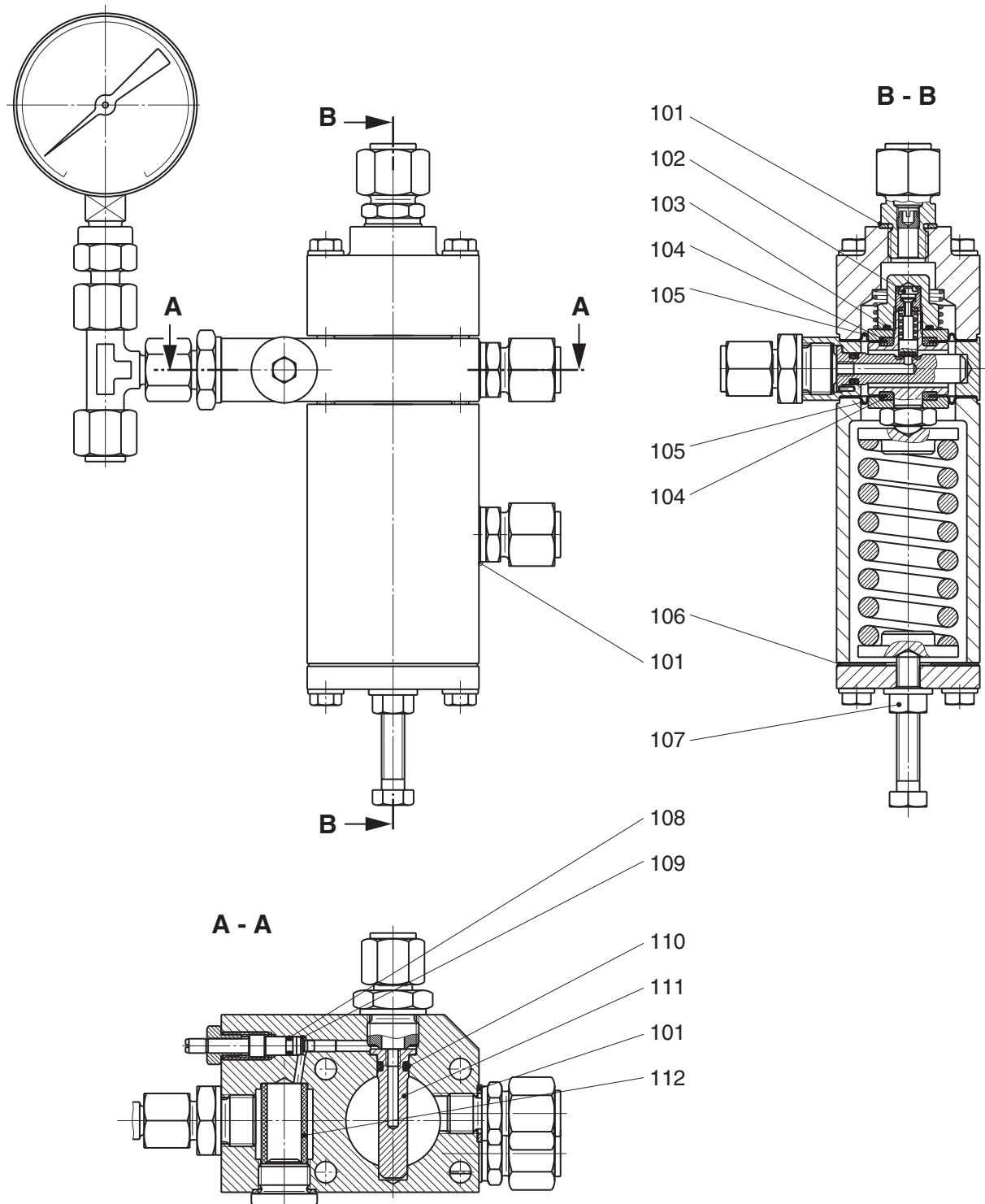


Ersatzteilzeichnung mit Kontrollgerät K 1a (K 2a)
spare parts drawing with control unit K 1a (K 2a)

Auslösung bei oberem und unterem Ansprechdruck
overpressure and underpressure release



Ersatzteilzeichnung RMG 640a
Spare parts drawing RMG 640a



Ersatzteilliste
spare parts list

| Pos.-Nr. po.-no. | Benennung description | Anz. Qty. | Werkstoff material | Teile - Nummer part - no. |
|---------------------|---|--------------|---------------------------------|------------------------------|
| 1 | O- Ring <i>o-ring</i> | 1 | KG | 00 020 248 |
| 2 | Membran <i>diaphragm</i> | 1 | KG | 19 084 337 |
| 3 | O-Ring <i>o-ring</i> | 1 | KG | 00 020 244 |
| 4 | O-Ring <i>o-ring</i> | 1 | KG | 00 020 226 |
| 5 | O-Ring <i>o-ring</i> | 1 | KG | 00 020 336 |
| 6 | O-Ring <i>o-ring</i> | 1 | KG | 00 020 398 |
| 7 | O-Ring <i>o-ring</i> | 1 | KG | 00 020 461 |
| 8 | O-Ring <i>o-ring</i> | 2 | KV | 00 020 658 |
| 9 | O-Ring <i>o-ring</i> | 1 | KG | 00 020 572 |
| 101 | Dichtring <i>sealing ring</i> | 3 | LM | 00 018 842 |
| 102 | Kolben, vormontiert <i>piston, pre-assembled</i> | 1 | NSt/NFSt/KV | 10 000 186 |
| 103 | O-Ring <i>o-ring</i> | 2 | KG | 00 020 332 |
| 104 | Einknüpfdichtung <i>sealing-insert</i> | 2 | KG | 10 000 066 |
| 105 | Sickenformmembran <i>pre-formed-diaphragm</i> | 2 | KG | 10 000 191 |
| 106 | Dichtung <i>sealing</i> | 1 | K | 10 000 100 |
| 107 | Sechskantbundmutter <i>hexagon collar nut</i> | 1 | St/K | 00 013 145 |
| 108 | O-Ring <i>o-ring</i> | 1 | KG | 00 020 283 |
| 109 | Sicherungsscheibe <i>locking washer</i> | 1 | FSt | 00 019 186 |
| 110 | O-Ring <i>o-ring</i> | 1 | KG | 00 020 225 |
| 111 | Ventileinsatz <i>valve insert</i> | 1 | LM | 10 000 061 |
| 112 | Filtereinsatz <i>filter insert</i> | 1 | Sinterbronze sintered bronze | 00 028 418 |

Werkstoff-Kennzeichen
material key

St ... Stahl / steel

NSt ... Nichtrostender Stahl / stainless steel

K ... Kunststoff / plastic material

KV ... Gummiartiger Kunststoff / rubber-like plastic material

LM ... Leichtmetall / light metal

NFSt... Nichtrostender Federstahl / stainless spring steel

KG ... Gummiartiger Kunststoff / rubber-like plastic material

FSt ... Federstahl / spring steel