

SERVING THE GAS INDUSTRY WORLDWIDE



Инструкция по эксплуатации и техническому обслуживанию / запасные части

РЕГУЛЯТОР ДАВЛЕНИЯ ГАЗА RMG 503

RMG 503.20

Ду 25/50, Ду 150/300

Издание 06/2008



Содержание		Страница
1.	Общие сведения	3
1.1	Указания по безопасности	3
2.	Регулятор давления газа	4
2.1	Специальные указания по эксплуатации	4
2.1.1	Ввод в эксплуатацию	4
2.1.2	Вывод из эксплуатации	4
2.2	Специальные указания по техническому обслуживанию	4
2.2.1	Моменты затяжки болтов	4
2.2.2	Смазочные материалы	4
2.3.	Запасные части	
2.3.1	Чертежи запасных частей	5, 6
2.3.2	Перечень запасных частей	7
3.	Встроенная система ПOK RMG 7 1 1	
3.1	Специальные указания по эксплуатации	9
3.2	Специальные указания по техническому обслуживанию	9
3.2.1	Переключающий прибор	9
3.2.2	Исполнительный орган	10
3.2.3	Моменты затяжки болтов	10
3.2.4	Смазочные материалы	10
3.3	Запасные части	
3.3.1	Чертежи запасных частей	11, 12, 13
3.3.2	Перечень запасных частей	14, 15
3.3.3	Чертеж запасных частей вспомогательного оборудования	16
3.3.4	Перечень запасных частей вспомогательного оборудования	17
4.	Детали для работ по техническому обслуживанию	18

1. Общие сведения

От каждого лица, которому поручена установка, эксплуатация или техническое обслуживание регулятора давления газа RMG 503, требуется предварительно полностью и внимательно прочитать нижеследующие документы:

- **Техническая информация о продукте 503.00** - в ней содержатся технические данные, размеры, а также описание конструкции и принципа работы.
- **Общее руководство по эксплуатации регуляторов давления газа и предохранительных устройств** - этот документ RMG предоставляет информацию о монтаже и эксплуатации и содержит общие указания по устранению неисправностей.
- **Инструкция по эксплуатации и техническому обслуживанию, запасные части 503.20** - в ней содержится более подробная информация по монтажу и эксплуатации регулятора давления газа RMG 503.
- **Относящиеся узлы** описываются в отдельных проспектах "Инструкция по эксплуатации и техническому обслуживанию, запасные части":

Пилот	RMG 630/640	630.20
Фильтр	RMG 905	905.20
Контрольный прибор	K 10a / K 11a	672.20
Контрольный прибор	K 16 / K 17 / K 18	670.20
Кнопочный клапан	RMG 910a	910.20
Кнопочный клапан	RMG 913a	913.20

Кроме того, при проектировании и вплоть до технического обслуживания станций регулирования давления газа следует соблюдать соответствующие **национальные предписания** (в Германии смотри рабочие стандарты G 600, G 459/II, G 491 и G 495).



Временные промежутки для работ по контролю и техническому обслуживанию в значительной мере зависят от условий эксплуатации и свойств газа. Поэтому невозможно указать жестких временных временных промежутков. Для Германии рекомендуется первоначально соблюдать сроки технического обслуживания согласно данным в рабочем стандарте DVGW G 495. Затем в среднесрочной перспективе интервал технического обслуживания должен определяться для каждой станции самостоятельно.

При проведении работ по техническому обслуживанию узлы должны почищены и подвергнуты тщательному контролю. Это требуется также в том случае, если при эксплуатации или в ходе функциональных испытаний выявлены неполадки в работе. Контроль прежде всего должен затрагивать мембраны и прокладки, а также все двигающиеся детали и их подшипники. Поврежденные детали и снятые при монтаже о-кольца подлежат замене на новые.

Номера позиций, названные в специальных указаниях по эксплуатации и техническому обслуживанию, соответствуют номерам в чертеже запасных частей и перечне запасных частей. Рекомендуется для работ по техническому обслуживанию держать наготове детали, которые в чертежах запасных частей и перечнях запасных частей маркированы «W». Эти детали собраны вместе на отдельном листе в конце перечня запасных частей.

1.1 Указания по безопасности

Указания по безопасности обозначены следующими сигнальными словами или символами

Обозначение	Применение при:
 Опасность	Опасность нанесения вреда человеку
 Внимание	Опасность нанесения материального ущерба и вреда окружающей среде
Указание	Важная дополнительная информация

2. Регулятор давления газа

2.1 Специальные указания по эксплуатации

2.1.1 Ввод в эксплуатацию

- Закрывать выходную запорную арматуру
- Полностью разгрузить пружины задатчика пилота RMG 630/640 ступени регулирования и ступени вспомогательного давления (только у пилота RMG 630) путем поворачивания налево регулировочного винта заданного значения.

Указание

Открыть пусковой клапан.

Пусковой клапан служит для надежного выравнивания давления на дросселирующей мембране.



Внимание

Медленно задать входное давление.

Указание

Пусковой клапан необходимо снова закрыть.

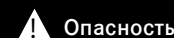
- Заданное значение ступени вспомогательного давления у пилота RMG 630 установить на примерно 10 бар выше p_d .
- Установить выходное давление на желаемое значение малыми шагами вращением регулировочного винта заданного значения вправо. Вспомогательное давление у RMG 630 при этом автоматически растет.

2.1.2. Вывод из эксплуатации

- Регулировочный винт заданного значения ступени регулирования повернуть влево
- Медленно закрыть выходную запорную арматуру

2.2 Специальные указания по техническому обслуживанию

Техническое обслуживание регулятора давления газа благодаря удобной для технического обслуживания конструкции в основном ограничивается контролем дросселирующей мембраны. Она проверяется на износ и набухание и при необходимости заменяется.

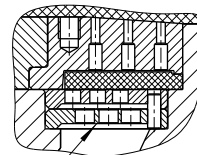


Опасность

Перед демонтажем, все зоны, в которые подается газа, должны быть без давления.

- Дросселирующая мембрана (306) должна быть вложена без деформации в корпус исполнительного органа.
- Кольца из пеноматериала (314 и 319) от номинального внутреннего диаметра Ду 80/150 подлежат замене при каждом техническом обслуживании.
- Только Ду 25/50 и Ду50/100 (до заводского № 030733900), Ду80/150 и Ду100/200 (до заводского № 041137509)

При исполнении с шуморедуцированием с парой разгрузочных пластин (323) необходимо соблюдать монтажное положение.



Паз разгрузочных пластин должен показывать вниз

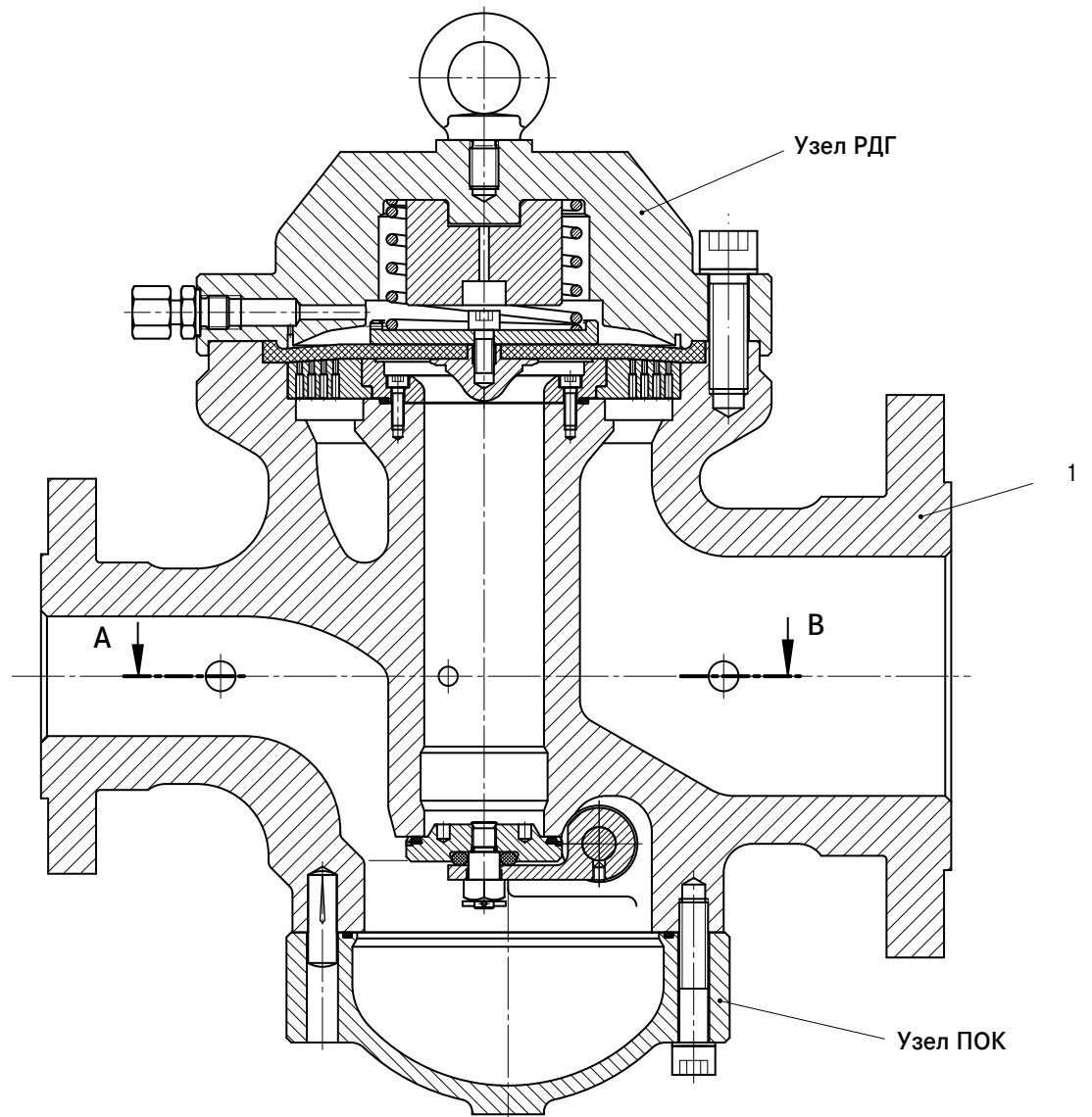
2.2.1 Моменты затяжки болтов M_d в Нм

№ поз. болтов	Номинальный внутренний диаметр Ду				
	25/50	50/100	80/150	100/200	150/300
318	160	160	240	240	560

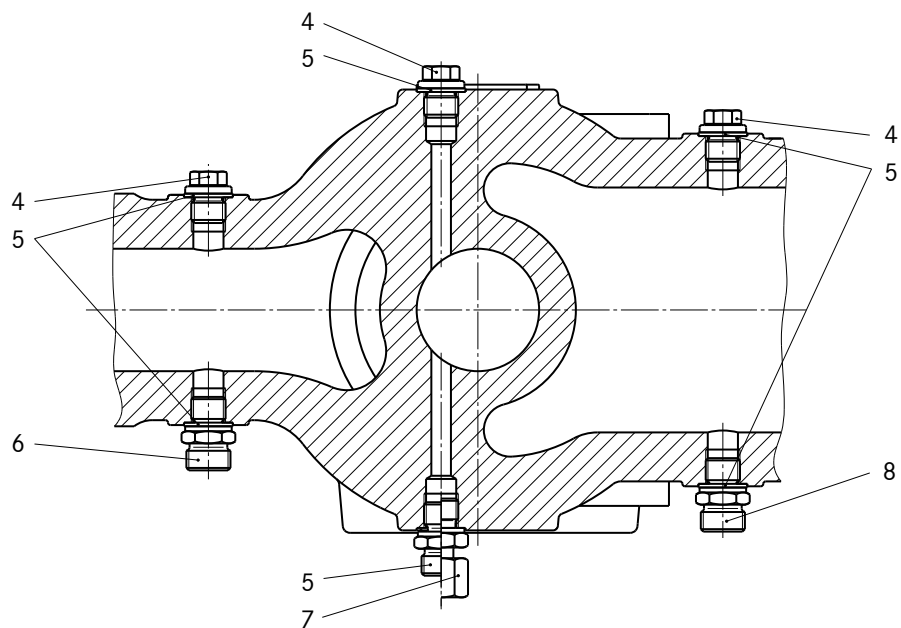
2.2.2 Смазочные материалы

Узлы	Смазочные материалы	№ детали RMG
Все о-кольца и ребро натяжения мембраны	Силиконовая смазка	27081 (тюбик 0,1 кг)
Все крепежные болты и трубные резьбовые соединения	Монтажная паста	27091

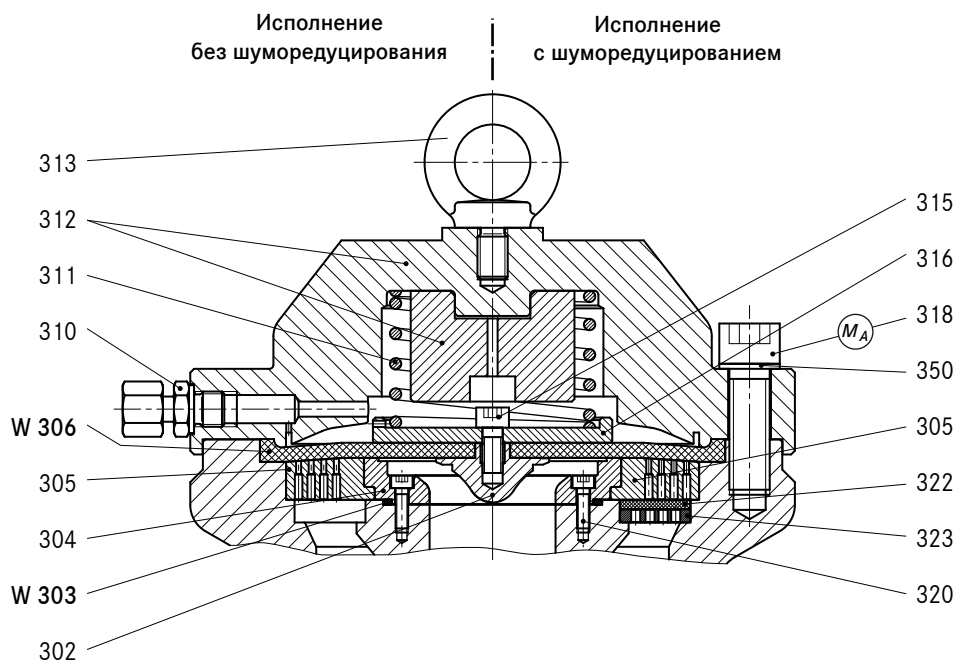
2.3.1 Чертежи запасных частей



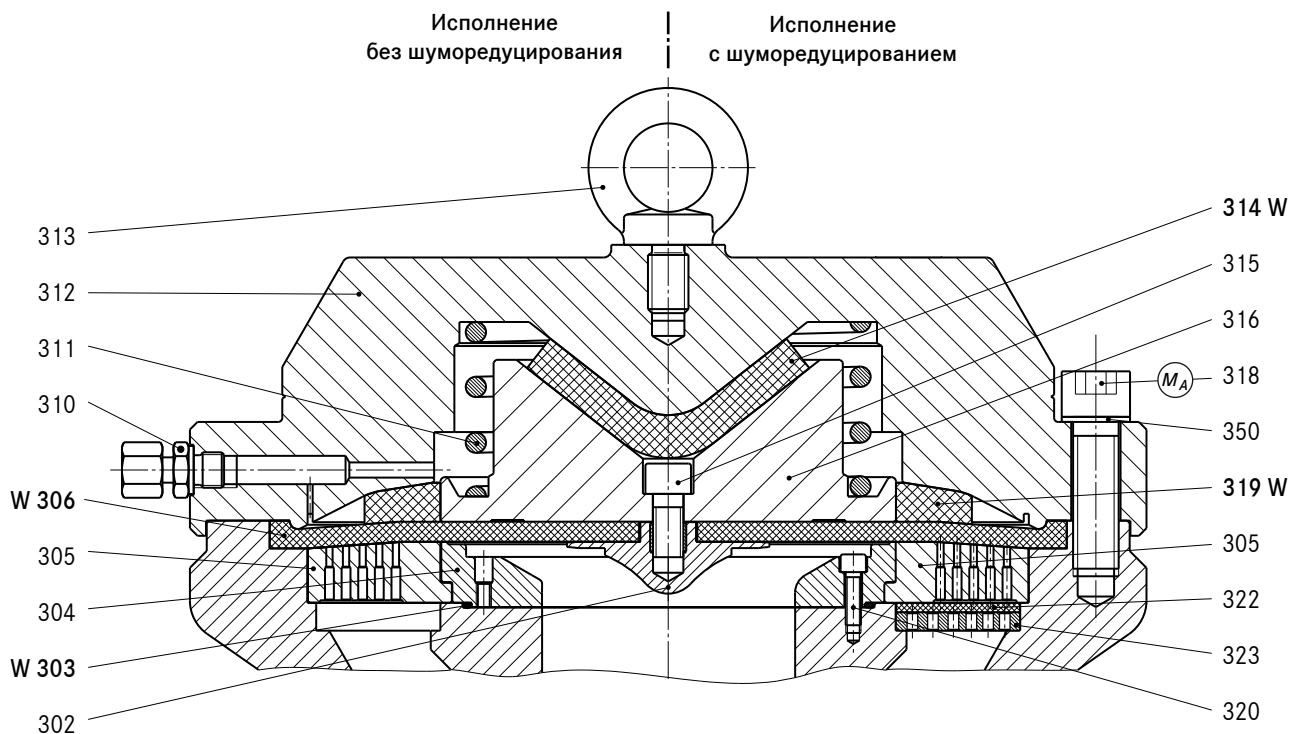
Сечение А - В



Ду 25/50 и Ду 50/100



Ду 80/150 до Ду 150/300



M_A Соблюдать момент затяжки в таблице на странице 4!

W Детали держать в готовности для работ по техническому обслуживанию.

2.3.2. Перечень запасных частей

№ поз.	Наименование	Кол.	W	Материал	Номер детали				
					Ду 25/50	Ду 50/100	Ду 80/150	Ду 100/200	Ду 150/300
1	Корпус конструкц. состояние "-":								
1	Py 40	1		GS	10024470	10024520			
1	Py 40 / ANSI 600 RF	1		GS	10024477	10024527			
1	ANSI 300 RF	1		GS	10024473	10024523			
1	ANSI 300 RF / ANSI 600 RF	1		GS	10024478	10024528			
1	ANSI 300 RJ	1		GS	10024474	10024524			
1	ANSI 600 RF	1		GS	10024475	10024525			
1	ANSI 600 RJ	1		GS	10024476	10024526			
1	Корпус конструкц. состояние "а"								
1	Py 40	1		GS			10027670	10027720	10030440
1	Py 40 / ANSI 600 RF	1		GS			10027677	10027727	10030445
1	ANSI 300 RF	1		GS			10027673	10027723	10030441
1	ANSI 300 RF / ANSI 600 RF	1		GS			10027678	10027728	10030446
1	ANSI 300 RJ	1		GS			10027674	10027724	10030442
1	ANSI 600 RF	1		GS			10027675	10027725	10030443
1	ANSI 600 RJ	1		GS			10027676	10027726	10030444
4	Запорный винт	3		St	26175	26175	26175	26175	26175
5	Уплотнительное кольцо	6		LM	18842	18842			
5	Уплотнительное кольцо	5		LM			18842	18842	18842
6	Штуцер	1		St	30074	30074	30111	30111	30111
7	Штуцер	1		St	30111	30111	30023	30023	30023
8	Штуцер	1		St	30074	30074	30074	30074	30074

W Детали необходимо держать в готовности для работ по техническому обслуживанию

Условное обозначение материала

St ... сталь	LM ... легкий металл	GMs ... литье латуни
NSt ... нержавеющая сталь	Ms ... латунь	GZn ... литье цинка
FSt ... пружинная сталь	GS ... стальное литье	AlBz ... алюминиевая бронза
NFSt ... нержавеющая пружинная сталь	GGG ... чугун с шаровидным графитом	K ... пластик
Bz ... бронза	GBz ... литье бронзы	KG ... резиноподобный пластик
Cu ... медь	GLM ... литье легкого металла	SSt ... пеноматериал

№ поз.	Наименование	Кол.	W	Материал	Номер детали				
					Ду 25/50	Ду 50/100	Ду 80/150	Ду 100/200	Ду 150/300
302	Конус обтекания	1		LM	10011137	10011137	10011237	10011237	10023696
303	О-кольцо	1	W	KG	20508	20508	21184	21184	20541
304	Вставка	1		St	10023551	10023551	10023631	10023631	10023687
305	Дросселирующий корпус	1		LM	10023552	10023552	10023629	10023629	10023684
306	Мембрана	1	W	KG	10011306	10011306	10011307	10011307	10023697
310	Штуцер	1		St	30023	30023	30023	30023	30023
311	Пружина сжатия	1		NFSt	10011149	10011149	10011249	10011249	10023692
312	Крышка мембраны	1		St	10021590	10021620	10021653	10021685	10023686
313	Рым-болт	1		St	10021	10021	10003	10003	10047
314	Шайба из пеноматериала	1	W	SSSt			10023593	10023633	10023689
315	Винт с цилиндрической головкой	1		St	8176	8176	10393	10393	10270
316	Тарелка мембраны	1		LM	10011138	10011138	10011238	10011238	10023695
318	Винт с цилиндрической головкой	10		St	10555	10555			
318	Винт с цилиндрической головкой	24		St			10601	10601	
318	Винт с цилиндрической головкой	30		St					10589
319	Кольцо из пеноматериала	1	W	SSSt			10023592	10023632	1023688
320	Винт с цилиндрической головкой	4		St	10030354	10030354	10030356	10030356	10030392
322	Кольцо из металлопены	1		Ni	10023556	10023556	10023635	10023635	10023691
323	Разгрузочная пластина	1		LM	10023513	10023513	10023594	10023594	10023690
350	Стопорная шайба	10		FSt	14116	14116			
350	Стопорная шайба	24		FSt			14139	14139	
350	Стопорная шайба	30		FSt					14129

3. Встроенная система ПОК RMG 711

3.1 Специальные указания по эксплуатации

Открытие предохранительного отсекающего клапана (ПОК)

- Для открытия исполнительного органа ПОК скоба (712) вставляется в специальное приемочное отверстие шайбы (734) и поворачивается.

Указание

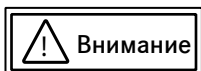
При контрольных приборах К 10а или К 11а исполнительный орган ПОК может быть открыт, только если контрольные приборы предварительно взведены.

- Взвод контрольных приборов К 10а и К 11а осуществляется путем втягивания штока переключения. Для этого запорный колпачок в перевернутом состоянии привинчивается на шток переключения (смотри также 672.20).

Указание

Контрольные приборы К 10а и К 11а оборудованы отключением при нехватке давления. Они могут взводиться только, если давление в месте измерения соответствует рабочему давлению.

Проверочные переключения у контрольных приборов К 10а и К 11а



Проверочные переключения могут производиться только, если контрольные приборы К10а и К 11а установлены на переключающий корпус (710), так как в противном случае могут возникать механические повреждения.

3.2 Специальные указания по техническому обслуживанию

3.2.1 Переключающий прибор

- Перед демонтажем переключающего подшипника (707) нажимная деталь (768) должна быть выкручена из переключающего корпуса.
- При монтаже переключающего подшипника необходимо соблюдать следующее:
 - Угловой двойной упор переключающего подшипника должен указывать на нажимную деталь (768). (смотри 3.3.1 система ПОК сечение А-А)
 - Контактное уплотнительное кольцо (721) должно быть расположено под переключающим подшипником.

3.2.2 Исполнительный орган

Заслонка клапана (753)

- Для визуального контроля о-кольца заслонки клапана (754) следует демонтировать крышку (747) и открыть (взвести ПОК).

При вкладывании нового, смазанного О-кольца (774) в паз заслонки клапана (753) О-кольцо сначала должно быть вдавлено в паз в 3-4 местах, равномерно распределенных по всему периметру. Только после этого осуществляется полное вдавливание О-кольца.

После отсоединения заслонки клапана от рычага заслонки клапана (750) необходимо затянуть стопорную гайку (752) предписанным моментом затяжки и при помощи шплинта (773) дополнительно зафиксировать.

Пружины закрытия (731)

- В корпусе пружины (733) отлиты 2 приемочных паза для пружин закрытия. Паза необходимы для различного расположения пружин закрытия при исполнениях "сторона обслуживания справа" или "сторона обслуживания слева".
- При монтаже пружины закрытия сначала должны быть вложены в корпус пружины (733) . При этом необходимо соблюдать размещение пружин согласно рисунку 1 и 2.
- Правильно предварительное натяжение пружин закрытия достигается только тогда, когда все 4 крепежных болта (732) можно установить в корпус (примерно пол-оборота корпуса пружины). Заслонка клапана должна находиться при этом в положении закрытия.

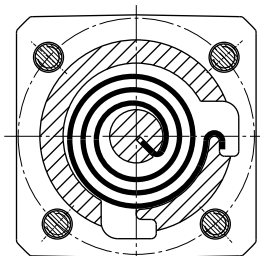


Рисунок 1

Монтажное положение пружин закрытия для стороны обслуживания "справа"

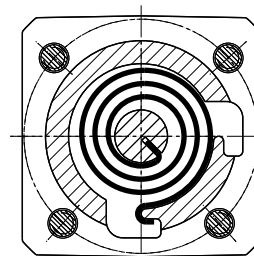


Рисунок 2

Монтажное положение пружин закрытия для стороны обслуживания "слева"

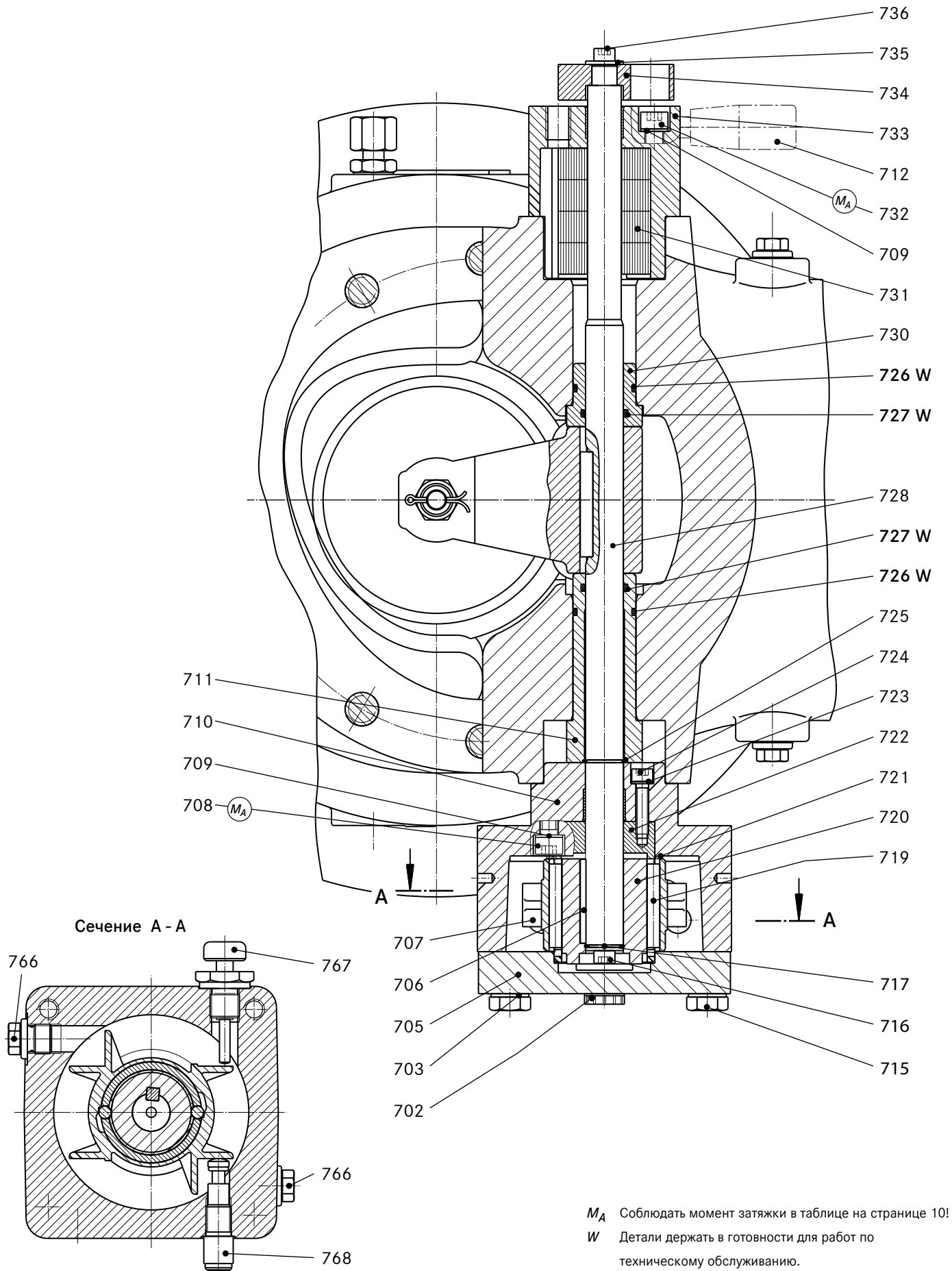
3.2.3 Моменты затяжки болтов M_D

Ду	Моменты затяжки M_D в Нм				
	№ поз. болтов				
	708	732	745	752	800
25/50	8	8	40	8	-
50/100	8	8	75	12	-
80/150	20	20	160	40	10
100/200	20	20	160	40	10
150/300	40	40	350	80	10

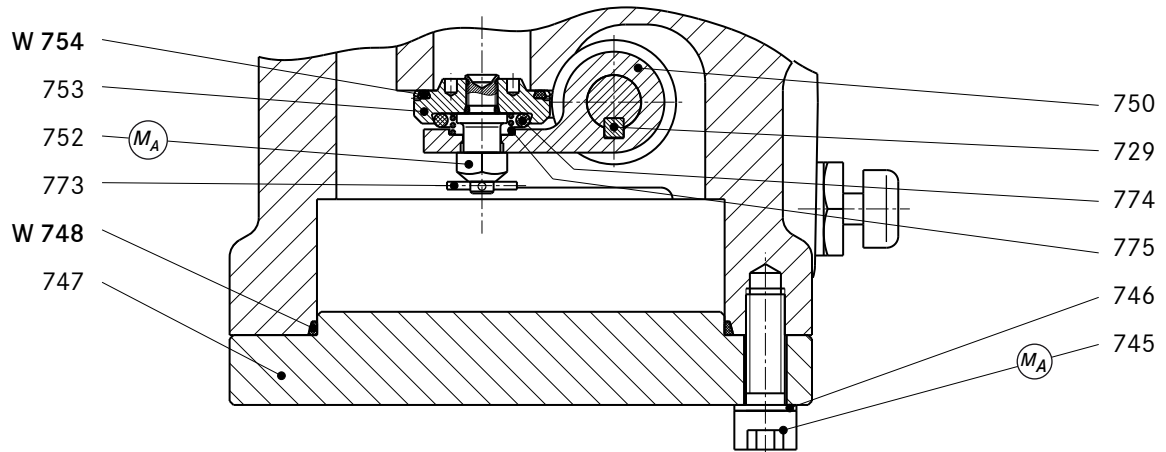
3.2.4 Смазочные материалы

Узлы	Смазочные материалы	№ детали RMG
Все о-кольца, направляющие скольжения, поверх. скольжения и переключ. эл-ты	Силиконовая смазка	27081 (тюбик 0,1 кг)
Резьба ручного расцепителя (767), Все крепежные болты и трубные резьбовые соединения	Монтажная паста	27091

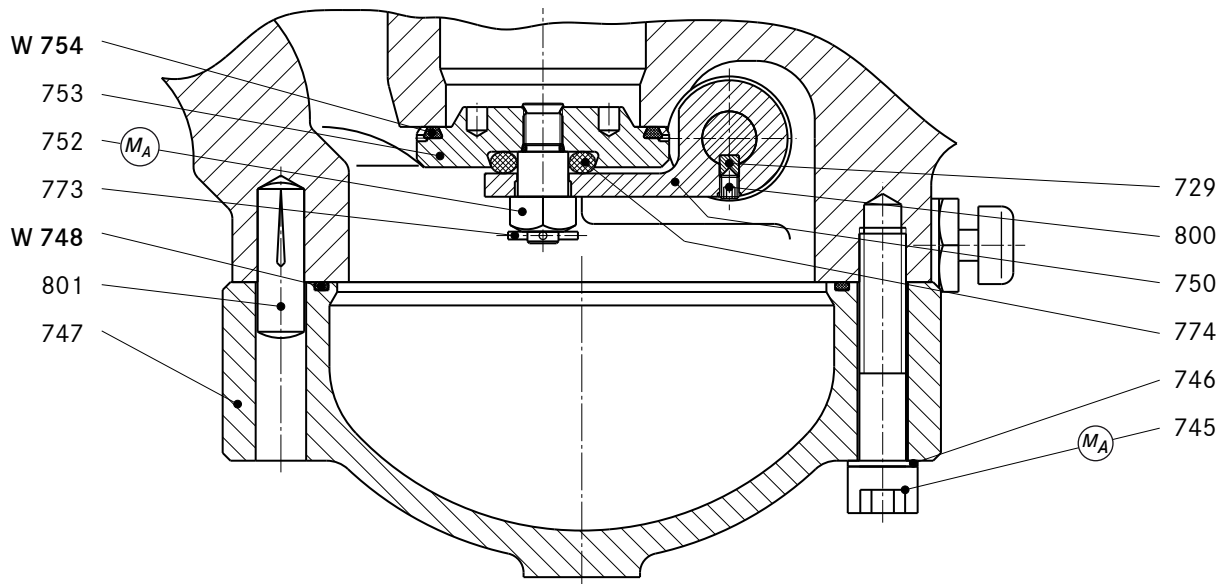
3.3.1. Чертежи запасных частей



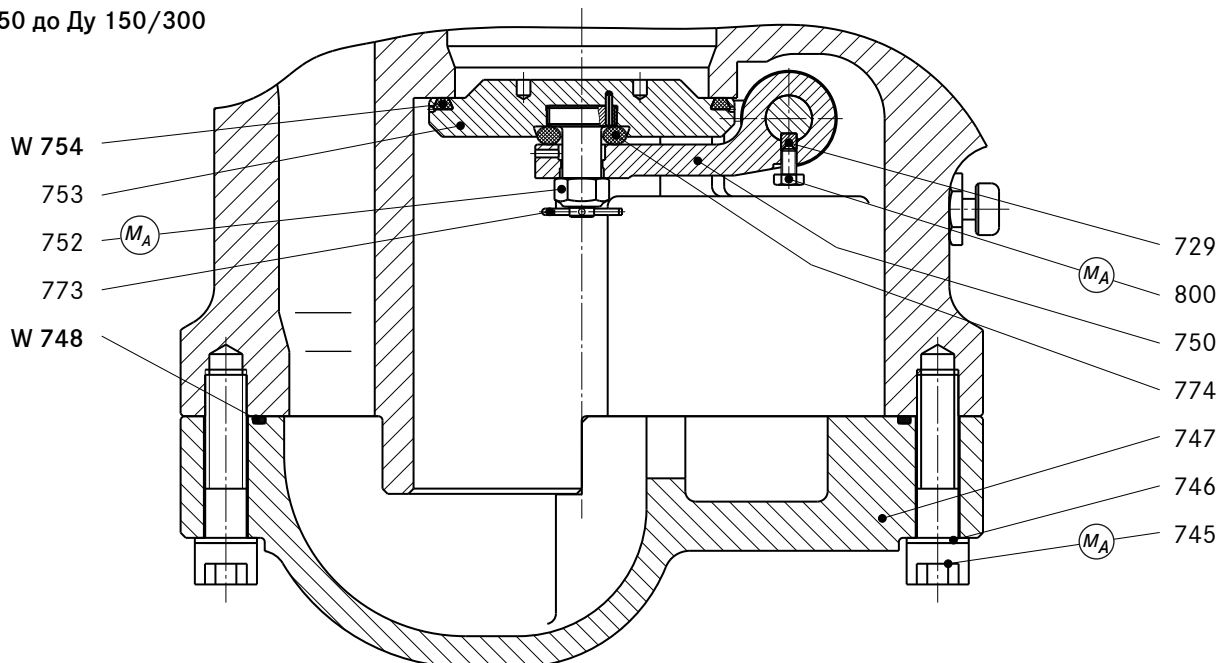
Узел ПОК Ду 25/50



Узел ПОК Ду 50/100



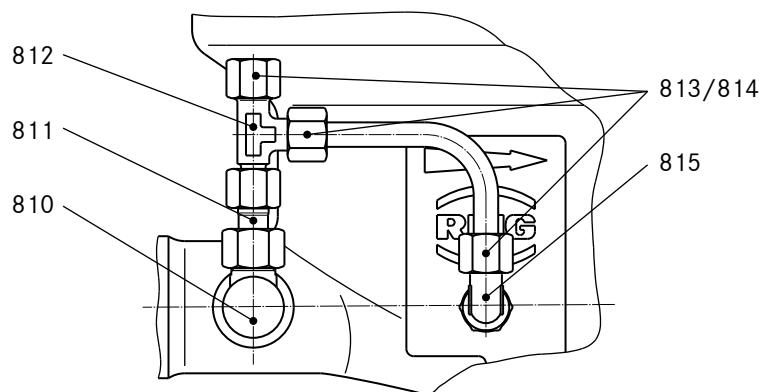
Узел ПОК
Ду 80/150 до Ду 150/300



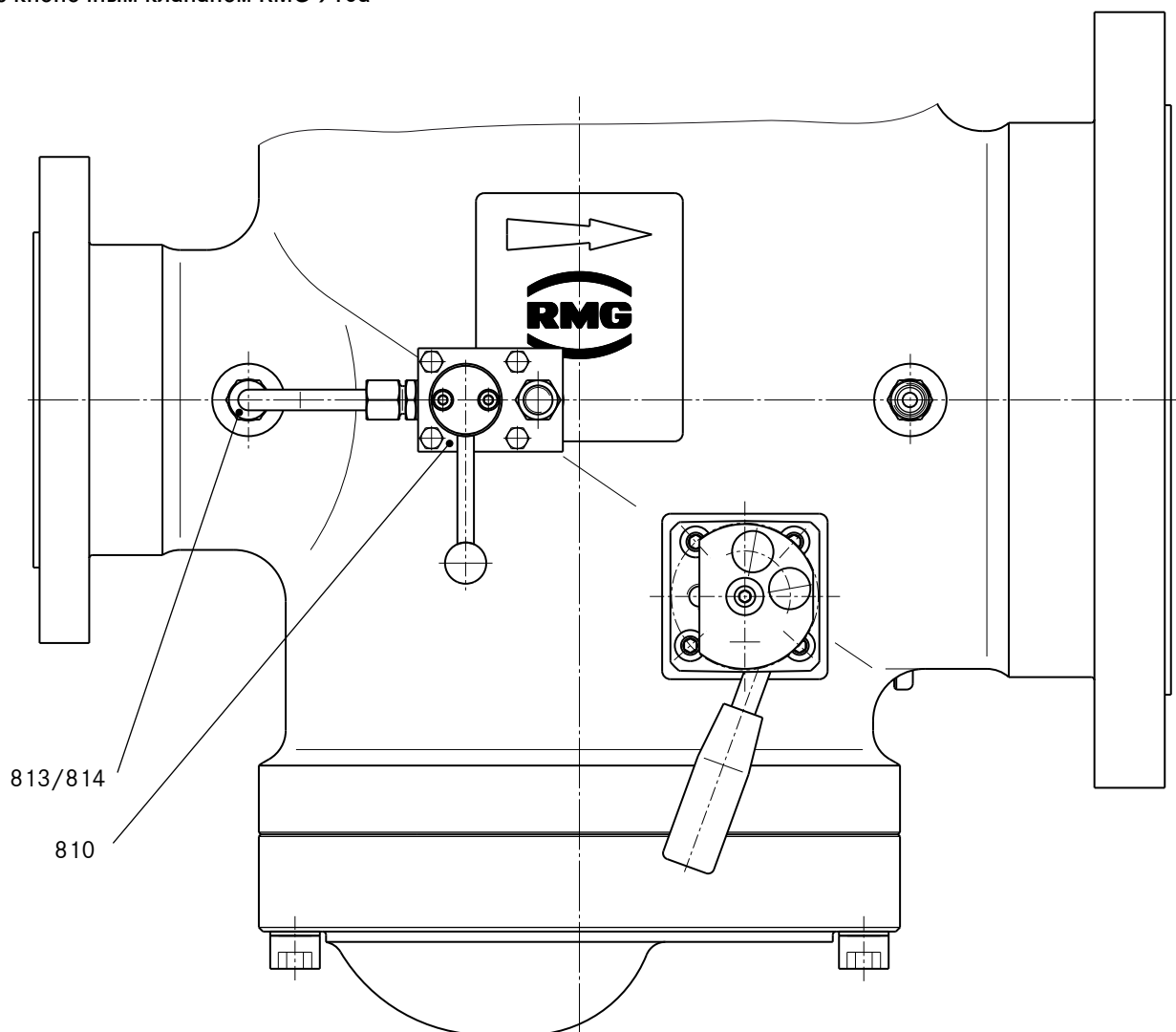
MA Соблюдать момент затяжки в таблице на странице 4!

W Детали держать в готовности для работ по техническому обслуживанию.

Ду 25/ 50 и Ду 50/100
с кнопчным клапаном RMG 913а



Ду 80/150 до Ду 150/300
с кнопчным клапаном RMG 910а



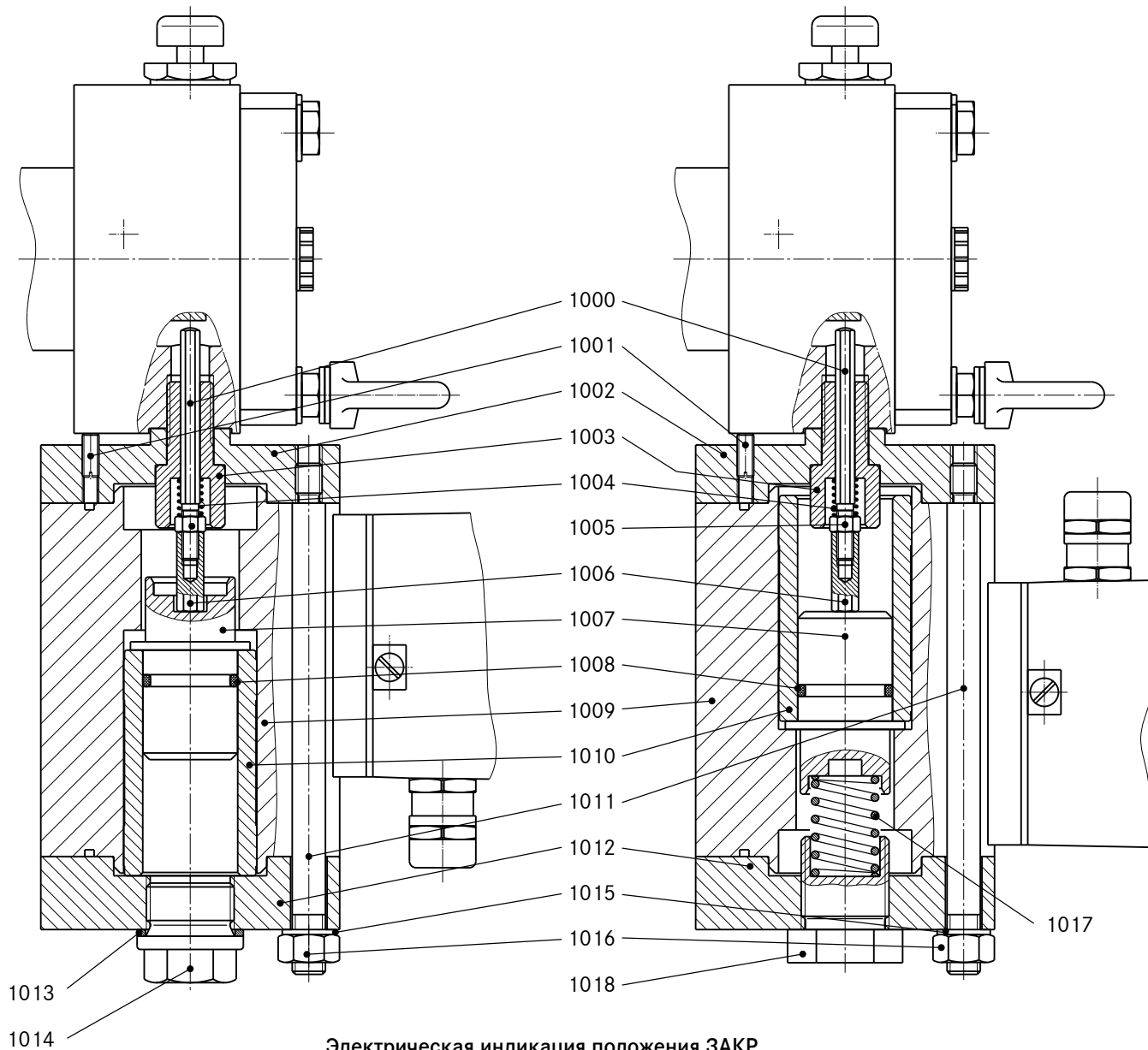
№ поз.	Наименование	Кол.	W	Материал	Номер детали				
					Ду 25/50	Ду 50/100	Ду 80/150	Ду 100/200	Ду 150/300
702	Заглушка	1		K	26550	26550	26550	26550	26550
703	Шайба	4		St	8281	8281	14106	14106	8276
705	Крышка переключател. корпуса	1		LM	10022323	10022323	10022423	10022423	10022473
706	Призматическая шпонка	1		St	26255	26255	26240	26240	26264
707	Переключающий подшипник	1		NSt	10022327	10022327	10024632	10024632	10022477
708	Винт с цилиндрической головкой	4		St	10120	10120	10379	10379	10441
709	Стопорная шайба	8		FSt	14111	14111	14112	14112	14113
710	Переключател. корпус, полност.	1		GLM/K	10022326	10022326	10022426	10022426	10022476
711	Втулка подшипника	1		Ms	10022318	10022318	10027688	10027688	10030450
712	Скоба, полностью.	1		NSt/K/KG	10024536	10024536	10024636	10024636	10022489
715	Винт с шестигранной головкой	4		St	10083	10083	3873	3873	10611
716	Винт с цилиндрической головкой	1		St	8177	8177	8177	8177	8177
717	Шайба	1		LM	10001186	10001186	10001386	10001386	10001486
719	Ролик игольчатого подшипника	2		St	27646	27646	27301	27301	27301
720	Стопорная втулка, полностью	1		NSt/SF	10022332	10022332	10022432	10022432	10022482
721	Контактное уплотнительное кольцо	1		KT	21140	21140	21112	21112	21191
722	Направляющая втулка	1		NSt	10022330	10022330	10022430	10022430	10022480
723	Стопорная шайба	3		FSt	14118	14118	14111	14111	14112
724	Винт с цилиндрической головкой	3		St	10561	10561	10150	10150	10098
725	Пружинное стопорное кольцо	1		FSt	19110	19110	19112	19112	19113
726	О-кольцо	2	W	KG	20227	20227	20235	20235	20336
727	О-кольцо	2	W	KG	21142	21142	20607	20607	20600
728	Вал заслонки клапана	1		NSt	10022317	10022317	10027687	10027687	10030449
729	Призматическая шпонка	1		St	26256	10030246	10024646	10024646	10030456
730	Втулка подшипника	1		Ms	10022319	10022319	10022369	10022369	10022469
731	Спиральная плоская пружина	3		NSt	10022336	10022336			
731	Спиральная плоская пружина	4		NSt			10022436	10022436	10022486
732	Винт с цилиндрической головкой	4		St	10549	10549	10428	10428	10610
733	Корпус пружины, полностью	1		GLM/K	10024535	10024535	10024635	10024635	10022485
734	Шайба, полностью	1		LM/St	10024540	10024540	10024640	10024640	10030455
735	Шайба	1		St	14082	14082	14137	14137	10001486
736	Винт с цилиндрической головкой	1		St	10618	10618	8177	8177	8177
745	Винт с цилиндрической головкой	10		St	10400				
745	Винт с цилиндрической головкой	12		St		10625			
745	Винт с цилиндрической головкой	18		St			10669	10669	
745	Винт с цилиндрической головкой	24		St					100400
746	Стопорная шайба	10		FSt	14113				
746	Стопорная шайба	12		FSt		14114			
746	Стопорная шайба	18		FSt			14116	14116	
746	Стопорная шайба	24		FSt					14124
747	Крышка	1		St	10022311	10024541	10027681	10027681	10030438
748	О-кольцо	1	W	KG	20247	20427	21361	21361	21108

№ поз.	Наименование	Кол.	W	Материал	Номер детали				
					Ду 25/50	Ду 50/100	Ду 80/150	Ду 100/200	Ду 150/300
750	Рычаг заслонки клапана	1		St	10022263	10030245	10024633	10024633	10030453
752	Стопорная гайка	1		St	13199	13200	13202	13202	10030722
753	Заслонка клапана, полностью	1		Ms/NSt/St	10022262	10022312	10022407	10022407	10030452
754	О-кольцо	1	W	KG	20236	20458	20313	20313	20338
766	Запорный винт	2		St	26175	26175	26175	26175	26175
767	Ручной расцепитель, полностью	1		Al/FSt/NSt	10022340	10022340	10022440	10022440	10022490
768	Пружинная нажимная деталь	1		Ms/NSt	10022391	10022391	10022391	10022391	18355446
773	Шплинт	1		St	15000	15000	15007	15007	15020
774	О-кольцо	1		KG	20282	21334	21287	21287	100399
775	Пружина сжатия	1		FSt	10018394				
800	Резьбовая шпилька	2		St		10030247			
800	Винт с шестигранной головкой	2		St			10024648	10024648	10024648
801	Забивной насечной штифт	2		St		17200			
810	Кнопочный клапан	1			10005200	10005200	89100210	89100210	89100210
811	Резьбовое соединение	1		St	31817	31817			
812	Штуцер	1		St	30622	30622			
813	Накидная гайка	3		St	30803	30803			
813	Накидная гайка	1		St			30803	30803	30803
814	Врезное кольцо	3		St	30903	30903			
814	Врезное кольцо	1		St			30903	30903	30903
815	Резьбовое соединение	1		St	31207	31207			

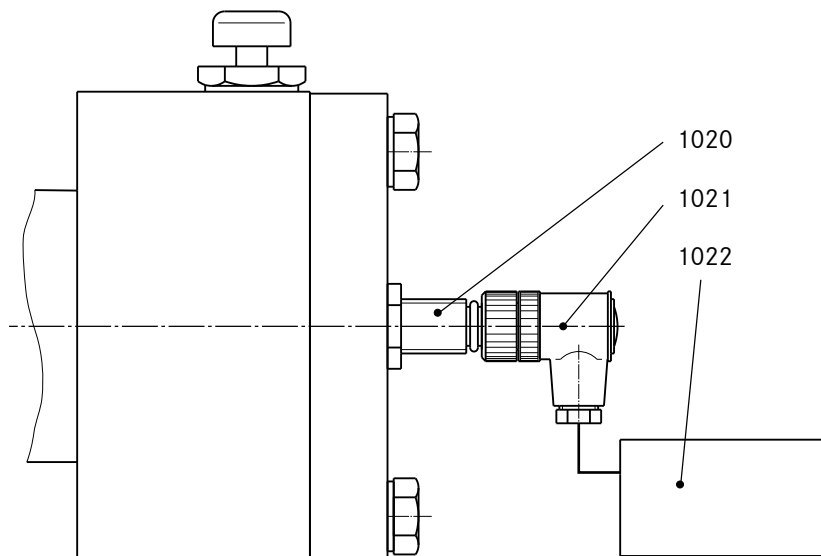
3.3.3 Чертеж запасных частей вспомогательного оборудования

Электромагнитное срабатывание при подаче тока

Электромагнитное срабатывание при отключении тока



Электрическая индикация положения ЗАКР



4.1.2 Перечень запасных частей вспомогательного оборудования

№. поз.	Наименование	Кол.	W	Материал	Номер детали		
					Ду 25/50 и Ду 50/100	Ду 80/150 и Ду 100/200	Ду 150/300
1000	Шток переключения	1		NSt	10022568	10022573	10022578
1001	Резьбовая шпилька	1		St	8486	8486	8486
1002	Соединительный фланец	1		LM	10022582	10022582	10030713
1003	Направляющий винт	1		NSt	10001811	10001811	10001811
1004	Пружина сжатия	1		NFSt	18355195	18355195	18355195
1005	Шестигранная гайка	1		St	3020	3020	3020
1006	Регулировочная гайка	1		Ms	10001864	10001864	10001864
1007	Втулка	1		LM	10022584	10022584	10030715
1008	О-кольцо	1		KG	20327	20327	20305
1009	Магнит	1			100223	100223	100772
1010	Анкер	1			100224	100224	100773
1011	Болт с резьбой	4		NSt	10022585	10022585	10022585
1012	Крышка	1		LM	10022583	10022583	10030714
1013	Уплотнительное кольцо	1		LM	18706	18706	18706
1014	Запорный винт	1		St	26523	26523	26523
1015	Стопорная шайба	4		FSt	14113	14113	14113
1016	Шестигранная гайка	4		St	5692	5692	5692
1017	Пружина сжатия	1		NFSt	28067	28067	100774
1018	Запорный винт	1		Ms	10022586	10022586	10022586
1020	Датчик приближения	1			24160	24160	24160
1021	Ответвительная коробка для кабеля	1			24099	24099	24099
1022	Разделительный переключатель, по выбору:						
1022	для 1 датчика переключения (230В-АС)	1			24402	24402	24402
1022	для 2 датчика переключения (230В-АС)	1			24403	24403	24403

4. Детали для работ по техническому обслуживанию

№ поз.	Наименование	Кол-во	Номер детали				
			Ду 25/50	Ду 50/100	Ду 80/150	Ду 100/200	Ду 150/300
303	О-кольцо	1	20508	20508	21184	21184	20541
306	Мембрана	1	10011306	10011306	10011307	10011307	10023697
314	Шайба из пеноматериала	1			10023593	10023633	10023689
319	Кольцо из пеноматериала	1			10023592	10023632	10023688
726	О-кольцо	2	20227	20227	20235	20235	20336
727	О-кольцо	2	21142	21142	20607	20607	20600
748	О-кольцо	1	20247	20427	21361	21361	21108
754	О-кольцо	1	20236	20458	20313	20313	20338



RMG является Вашим компетентным партнером на протяжении всей цепочки от разработок до обеспечения конечных потребителей. Наши надежные продукты и системы предлагают Вам полный контроль в сфере регулирующей техники, техники обеспечения безопасности и измерительной техники.

Кроме того мы разрабатываем и производим соответствующие требованиям установки, а также предлагаем Вам надежные и современные решения по автоматизации станций. Обращайтесь к нам - мы будем рады выполнить Ваши требования.

WWW.RMG.COM

ГЕРМАНИЯ

RMG Regel + Messtechnik GmbH
Osterholzstraße 45
D-34 123 Kassel
Fon +49 (0)56 1 5007-0
Fax +49 (0)56 1 5007-107

RMG Messtechnik GmbH
Otto-Hahn-Straße 5
D-35510 Butzbach
Fon +49 (0)6033 897-0
Fax +49 (0)6033 897-130

WÄGA Wärme-Gastechnik GmbH
Osterholzstraße 45
D-34 123 Kassel
Fon +49 (0)56 1 5007-0
Fax +49 (0)56 1 5007-207

RMG Gaselan Regel + Messtechnik GmbH
Julius-Pintsch-Ring 3
D-155 17 Fürstenwalde
Fon +49 (0)336 1 356-60
Fax +49 (0)336 1 356-836

ВЕЛИКОБРИТАНИЯ

Bryan Donkin RMG Gas Controls Ltd.
Enterprise Drive, Holmewood
Chesterfield S42 5UZ, England
Fon +44 (0)1246 50150-1
Fax +44 (0)1246 50150-0

ПОЛЬША

Gazomet Sp. z o.o.
ul. Sarnowska 2
63-900 Rawicz, Polen
Fon +48 (0)65 54624-01
Fax +48 (0)65 54624-08

КАНАДА

Bryan Donkin RMG Canada Ltd.
50 Clarke Street South, Woodstock
Ontario N4S 7Y5, Canada
Fon +1 519 53-98531
Fax +1 519 53-73339

США

Mercury Instruments LLC
3940 Virginia Avenue
Cincinnati, Ohio 45227
Fon +1 513 272-1111
Fax +1 513 272-0211