

SERVING THE GAS INDUSTRY WORLDWIDE



Инструкция по эксплуатации и техническому обслуживанию / запасные части

РЕГУЛЯТОР ДАВЛЕНИЯ ГАЗА RMG 408

408.20

Издание 05/2008



1. Общие сведения

От каждого лица, которому поручена установка, эксплуатация или техническое обслуживание регулятора давления газа, требуется предварительно внимательно и полностью прочитать нижеследующие документы:

- **Техническая информация (проспект 408.00)** - в ней содержатся технические данные, размеры, а также описание конструкции и принципа работы.
- **Общее руководство по эксплуатации для регуляторов давления газа и предохранительных отсекающих устройств** - этот документ RMG предоставляет информацию о монтаже и эксплуатации и содержит общие указания по устранению неисправностей.
- **Инструкция по эксплуатации и техническому обслуживанию, запасные части (проспект 408.20)** - в ней содержится более подробная информация по монтажу и эксплуатации регулятора давления газа. Дополнительно приводится инструкция по техническому обслуживанию, чертежи и перечни запасных частей исполнительного органа.
- иные относящиеся узлы:

Пилот	RMG 610	610.20
	RMG 650	650.20
Контрольный прибор	RMG 670/671	670.20
	RMG 672	672.20
	RMG 674	674.20
Система ПОК	RMG 721	721.20
Фильтр	RMG 905	905.20

Кроме того, при проектировании и вплоть до технического обслуживания станций регулирования давления газа следует соблюдать соответствующие **национальные предписания** (в Германии смотри рабочие стандарты DVGW G 600, G 459/II, G 491 и G 495).


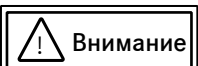
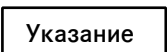
Временные промежутки для работ по контролю и техническому обслуживанию в значительной мере зависят от условий эксплуатации и свойств газа. Поэтому невозможно указать жестких временных промежутков. Для Германии рекомендуется первоначально соблюдать сроки технического обслуживания согласно данным в рабочем стандарте DVGW G 495. Затем в среднесрочной перспективе интервал технического обслуживания должен определяться для каждой станции самостоятельно.

При проведении работ по техническому обслуживанию узлы должны быть почищены и подвергнуты тщательному контролю. Это требуется также в том случае, если при эксплуатации или в ходе функциональных испытаний выявлены неполадки в работе. Контроль прежде всего должен затрагивать мембраны и прокладки, а также все двигающиеся детали и их подшипники. Поврежденные детали и снятые при монтаже о-кольца подлежат замене на новые.

Номера позиций, названные в специальных указаниях по эксплуатации и техническому обслуживанию, соответствуют номерам в чертеже запасных частей и перечне запасных частей. Рекомендуется для работ по техническому обслуживанию держать наготове детали, которые в чертежах запасных частей и перечнях запасных частей маркированы «*». Эти детали собраны вместе на отдельном листе в конце перечней запасных частей.

1.1 Указания по безопасности

Указания по безопасности обозначены следующими сигнальными словами или символами

Обозначение	Применение при:
 Опасность	Опасность нанесения вреда человеку
 Внимание	Опасность нанесения материального ущерба и вреда окружающей среде
 Указание	Важная дополнительная информация

2. Специальные указания по эксплуатации

- Нагрузка прибора давлением

Для защиты компенсационной мембраны (28) сначала всегда должно подаваться входное давление. После этого происходит рост выходного давления, т.е. давление во входной зоне должно быть всегда больше или как минимум равным давлению в выходной зоне.

3. Специальные указания по техническому обслуживанию

- Установка компенсационной мембраны (28)

Нанести тонкий слой консистентной смазки на компенсационную мембрану (28) в области петли и на поверхностях прилегания компенсационного поршня (29) и запорной крышки (32).

Соблюдать сторону входного либо выходного давления!

- Замена уплотнения клапана (26)

Для откручивания или закручивания винта с цилиндрической головкой (68) застопорить шток клапана (10) при помощи монтажного инструмента, чтобы он не проворачивался вместе с винтом (смотри 3.4): инструмент ввинчивать в головку исполнительного привода, пока шестигранный торцовый гаечный ключ не войдет в верхний конец штока клапана и тарелка клапана не будет выдавлена из гнезда. Затем верхний конец шестигранного торцового ключа зафиксировать от проворачивания.

Соблюдать: Винт (68) у приборов с Ø седла клапана 30, 37 или 52 вкрутить со стопорением (смотри пункт 3.3) и затянуть с крутящим моментом согласно таблице 3.1. Резьбовое соединение должно быть обезжирено.

- Установка исполнительного привода

Исполнительный привод в сборе вертикально ввести в корпус (30), во избежание повреждений O-кольца (57).

3.1 Моменты затяжки

Номинальный внутренний диаметр	Момент затяжки МД в Нм						
	№ поз. винтов						81 / 85 / 87
	3 / 40	16	54	66	68		
					Ø седла клапана		
					30*, 37*	52*, 81, 102	
Ду 50/100	75	25	40	15	10	20	40
Ду 80/150	75	40	40	15	10	20	-
Ду 100/200	75	40	40	15		20	-

* Поз. 68 зафиксирована при помощи стопорения


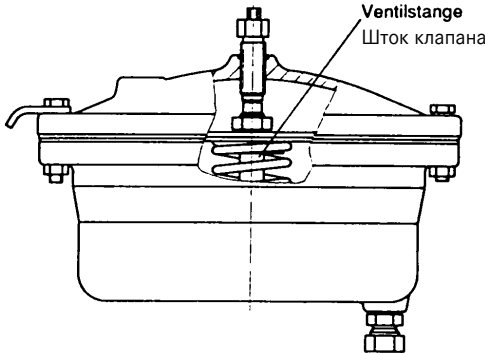
3.2 Смазочные материалы

Узел (смазать тонким слоем)	Смазочный материал	№ детали
Все O-кольца, Ребро натяжения мембраны (7) Компенсационная мембрана (28) Поверхности скольж. штока клап. (10)	Силиконовая смазка	00 027 081
Крепежные винты и трубные резьбовые соединения	Монтажная паста	00 027091

3.3 Защитное средство

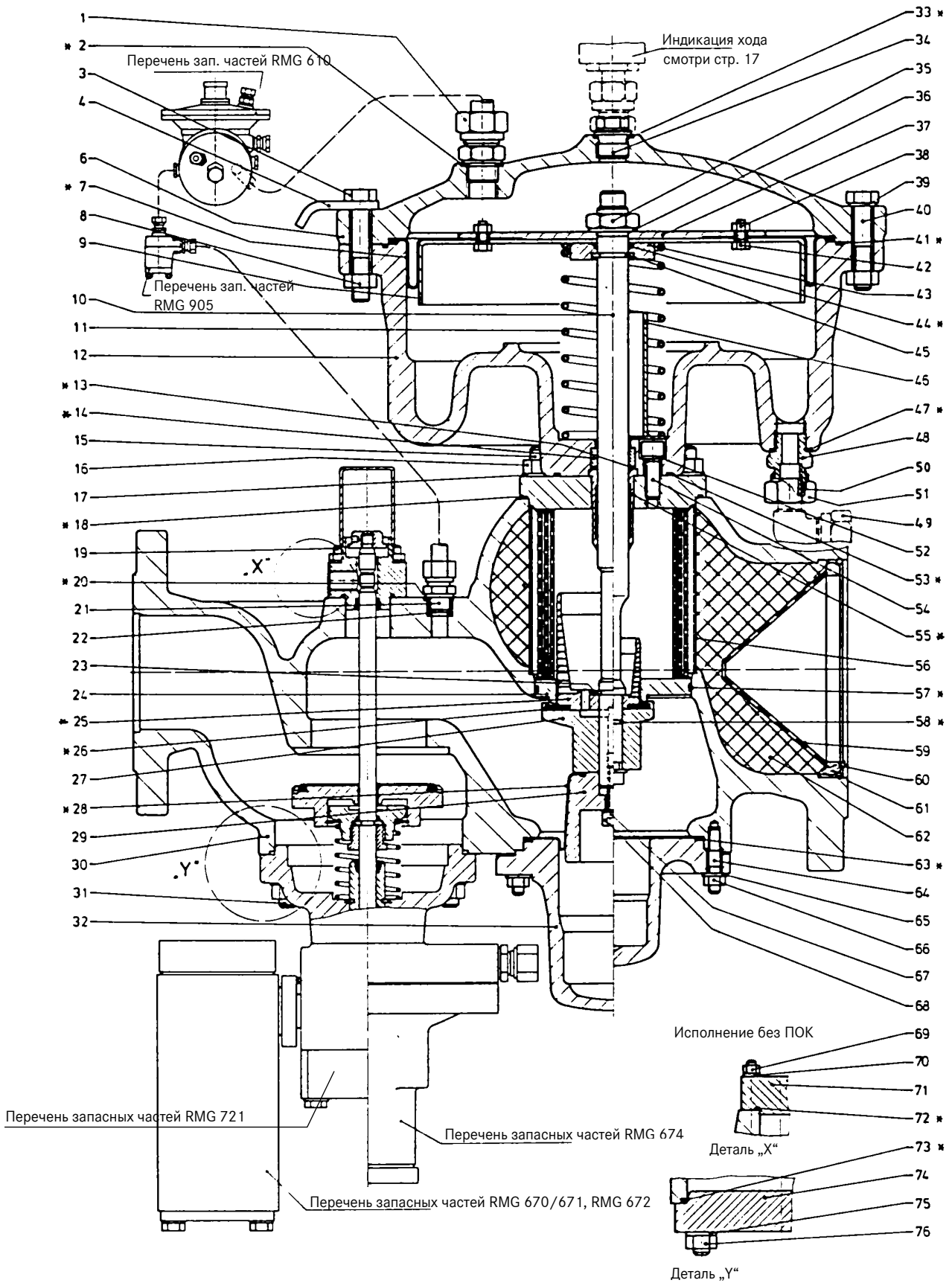
Узел (смазать тонким слоем)	Защитное средство	№ детали
Винт (68) у седла клапана Ø 30,37, 52	LOCTITE	00 026 688

3.4 Монтажные инструменты

Инструмент	Монтажное положение
<p>Ввинчивающаяся деталь с шестигранным торцевом гаечным ключом</p> 	
SW 10	10 007 895

4 Запасные части

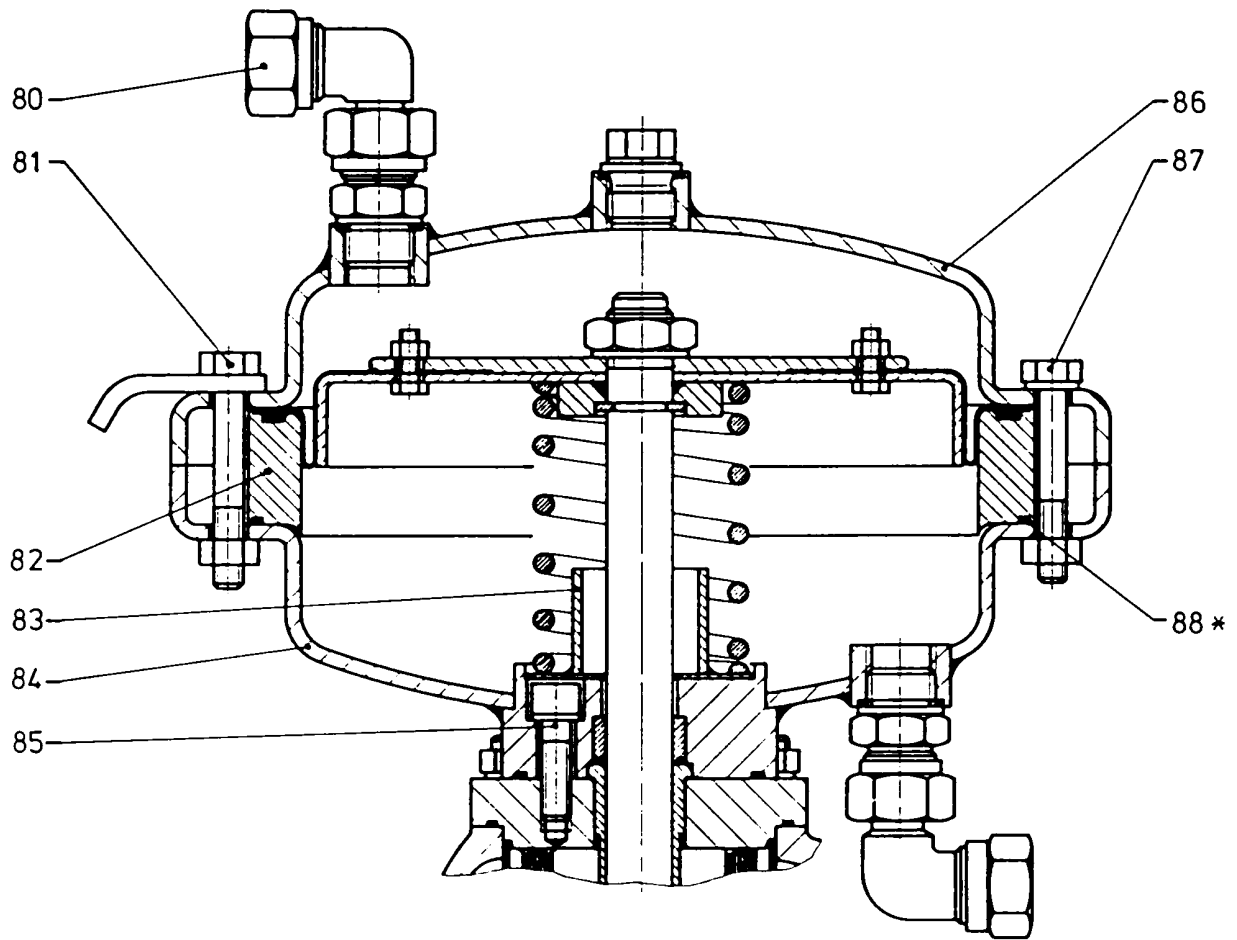
4.1 Чертеж запасных частей RMG 408



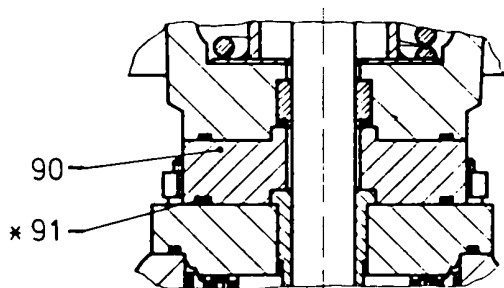
* Детали держать в готовности для работ по техническому обслуживанию

Чертеж запасных частей RMG 408

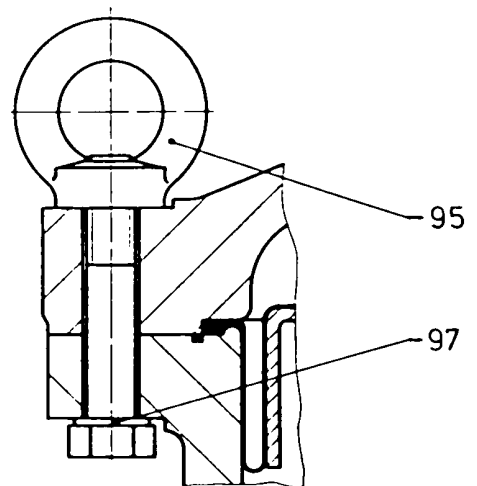
Ду 50 / 100, исполнительный привод 1 (стальной лист)



Ду 50/100, исполнительный привод 2
(прокладочное кольцо)



Ду 100/200, исполнительный привод 3



* Детали держать в готовности для работ по техническому обслуживанию

4.2 Перечень запасных частей RMG 408 Ду 50/100 с исполнительным приводом 1

№ поз.	Наименование	Материал	№ детали		
			Ø сед. клап. 30	Ø седл. клап. 37	Ø сед. клап. 52
1	Резьбовое соединение, состоит из:				
-	Резьбовой штуцер	St	00 030 169	00 030 169	00 030 169
-	Накидная гайка	St	00 030 804	00 030 804	00 030 804
-	Врезное кольцо	St	00 030 904	00 030 904	00 030 904
2 *	Уплотнительное кольцо	LM	00 018 787	00 018 787	00 018 787
3	Винт с шестигранной головкой	St	00 010 440	00 010 440	00 010 440
4	Держатель для подвесного уст-ва пилота	St	10 014 042	10 014 042	10 014 042
7 *	Роликовая мембрана	KG	10 007 378	10 007 378	10 007 378
8	Шестигранная гайка	St	00 005 692	00 005 692	00 005 692
9	Тарелка мембраны	St	10 007 374	10 007 374	10 007 374
10	Шток клапана	NSt	10 007 398	10 007 398	10 007 398
11	Пружина сжатия	FSt	10 007 392	10 007 392	10 007 392
13 *	О-кольцо	KG	00 020 327	00 020 327	00 020 327
14 *	Уплотнительная втулка	KG	10 007 689	10 007 689	10 007 689
15	Установочный штифт	St	00 012 203	00 012 203	00 012 203
16	Шестигранная гайка	St	00 005 692	00 005 692	00 005 692
17	Стопорная шайба	St	00 014 113	00 014 113	00 014 113
18 *	О-кольцо	KG	00 020 449	00 020 449	00 020 449
19	Установочный штифт	St	00 012 324	00 012 324	00 012 324
20 *	Уплотнительное кольцо	LM	00 018 789	00 018 789	00 018 789
21	Резьбовое соединение, состоит из:				
-	Резьбовой штуцер	St	00 030 111	00 030 111	00 030 111
-	Накидная гайка	St	00 030 803	00 030 803	00 030 803
-	Врезное кольцо	St	00 030 903	00 030 903	00 030 903
22	Резьбовая вставка HELI-COIL	LM	00 026 677	00 026 677	00 026 677
24	Жиклер	St	10 007 407	10 007 406	10 007 405
25 *	Перфорированный дроссельный корпус	K/LM	10 007 462	10 007 461	10 007 460
26 *	Уплотнительная шайба	KG	10 007 446	10 007 445	10 007 442
27	Тарелка клапана	LM	10 007 448	10 007 449	10 007 437
28 *	Компенсационная мембрана	KG	-	-	10 007 453
29	Компенсационный поршень	LM	-	-	10 007 455
30	Корпус	GLM	10 007 335	10 007 335	10 007 335
31	Установочный штифт	St	00 012 203	00 012 203	00 012 203
32	Запорная крышка	St	10 007 467	10 007 467	10 007 467
33 *	Уплотнительное кольцо	LM	00 018 787	00 018 787	00 018 787
34	Запорный винт	St	00 026 367	00 026 367	00 026 367
35	Шестигранная гайка	St	00 013 109	00 013 109	00 013 109
36	Стопорная шайба	St	00 014 134	00 014 134	00 014 134
37	Опорная плита для мембраны	St	10 007 386	10 007 386	10 007 386
38	Шестигранная гайка	St	00 003 399	00 003 399	00 003 399
39	Стопорная шайба	St	00 014 113	00 014 113	00 014 113
40	Винт с шестигранной головкой	St	00 010 020	00 010 020	00 010 020
41 *	Кольцо круглого сечения	KG	00 020 512	00 020 512	00 020 512
42	Винт с шестигранной головкой	St	00 010 182	00 010 182	00 010 182

Детали, обозначенные *, необходимо держать в готовности для работ по техническому обслуживанию.

Условное обозначение материала:

St	... сталь	KG	... резиноподобный пластик	K	... пластик
FSt	... пружинная сталь	LM	... легкий металл	NSt	... нержавеющая сталь
Ms	... латунь	GLM	... литье легкого металла		

Перечень запасных частей RMG 408 Ду 50 /100 с исполнительным приводом 1

№ поз.	Наименование	Материал	№ детали		
			Ø сед. клап. 30	Ø сед. клап. 37	Ø сед. клап. 52
43	Опора тарелки мембраны	St	10 007 587	10 007 587	10 007 587
44 *	О-кольцо	KG	00 020 323	00 020 323	00 020 323
45	Кольцевой сегмент	St	10 007 589	10 007 589	10 007 589
47 *	Уплотнительное кольцо	LM	00 018 787	00 018 787	00 018 787
48	Резьбовой штуцер	St	10 007 641	10 007 641	10 007 641
49	Регулируемый угловой соедин. штуцер	St	00 031 203	00 031 203	00 031 203
50	Врезное кольцо	St	00 030 906	00 030 906	00 030 906
51	Накидная гайка	St	00 030 807	00 030 807	00 030 807
52	Стопорная шайба	St	00 014 113	00 014 113	00 014 113
53 *	О-кольцо	KG	00 020 246	00 020 246	00 020 246
55 *	Втулка с буртиком	Ms	10 007 409	10 007 409	10 007 409
56	Защитная трубка	St	10 007 479	10 007 479	10 007 479
57 *	О-кольцо	KG	00 020 246	00 020 246	00 020 246
58 *	О-кольцо	KG	00 020 595	00 020 595	-
59	Выпрямитель потока	St	10 014 000	10 014 000	10 014 000
61	Пружинное стопорное кольцо	FSt	00 026 373	00 026 373	00 026 373
62	Наполнитель: проволочная спираль	FSt	00 026 361	00 026 361	00 026 361
63 *	О-кольцо	KG	00 020 431	00 020 431	-
64	Установочный штифт	St	00 012 328	00 012 328	00 012 328
65	Шайба	St	00 008 281	00 008 281	00 008 281
66	Шестигранная гайка	St	00 005 559	00 005 559	00 005 559
67	Стопорная шайба (шайба)	St	00 008 281	00 008 281	00 014 112
68	Винт с цилиндрической головкой	St	00 010 322	00 010 322	00 010 428
69	Шестигранная гайка	St	00 003 399	00 003 399	00 003 399
70	Шайба	St	00 008 279	00 008 279	00 008 279
71	Верхняя запорная пластина	LM	10 007 693	10 007 693	10 007 693
72 *	О-кольцо	KG	00 020 281	00 020 281	00 020 281
73 *	О-кольцо	KG	00 020 246	00 020 246	00 020 246
74	Нижняя запорная пластина	LM	10 007 475	10 007 475	10 007 475
75	Стопорная шайба	St	00 014 113	00 014 113	00 014 113
76	Шестигранная гайка	St	00 005 692	00 005 692	00 005 692
80	Регул. угловой соед. штуцер, сост. из:				
-	Штуцер	St	00 031 213	00 031 213	00 031 213
-	Накидная гайка	St	00 030 804	00 030 804	00 030 804
-	Врезное кольцо	St	00 030 904	00 030 904	00 030 904
81	Винт с шестигранной головкой	St	00 010 440	00 010 440	00 010 440
82	Уплотнительное кольцо	St	10 007 372	10 007 372	10 007 372
83	Вставка ограничения хода	St	10 007 491	10 007 491	10 007 492
84	Корпус привода	St	10 007 359	10 007 359	10 007 359
85	Винт с цилиндрической головкой	St	00 010 441	00 010 441	00 010 441
86	Крышка	St	10 007 367	10 007 367	10 007 367
87	Винт с шестигранной головкой	St	00 010 020	00 010 020	00 010 020
88 *	О-кольцо	KG	00 020 512	00 020 512	00 020 512

Детали, обозначенные *, необходимо держать в готовности для работ по техническому обслуживанию.

Условное обозначение материала:

St	... сталь	KG	... резиноподобный пластик
FSt	... пружинная сталь	LM	... легкий металл
Ms	... латунь	NSt	... нержавеющая сталь

4.3 Перечень запасных частей RMG 408 Ду 50/100 с исполнительным приводом 2

№ №.	Наименование	Материал	№ детали		
			Ø седл. клап. 30	Ø сед. клап. 37	Ø сед. клап. 52
1	Резьбовое соединение, состоит из:				
-	Резьбовой штуцер	St	00 030 169	00 030 169	00 030 169
-	Накидная гайка	St	00 030 804	00 030 804	00 030 804
-	Врезное кольцо	St	00 030 904	00 030 904	00 030 904
2 *	Уплотнительное кольцо	LM	00 018 787	00 018 787	00 018 787
3	Винт с шестигранной головкой	St	00 010 014	00 010 014	00 010 014
4	Держатель для подвесного уст-ва пилота	St	10 014 035	10 014 035	10 014 035
6	Крышка	GLM	10 007 563	10 007 563	10 007 563
7 *	Роликовая мембрана	KG	10 002 588	10 002 588	10 002 588
8	Шестигранная гайка	St	00 013 120	00 013 120	00 013 120
9	Тарелка мембраны	St	10 007 573	10 007 573	10 007 573
10	Шток клапана	NSt	10 007 400	10 007 400	10 007 400
11	Пружина сжатия	FSt	10 007 592	10 007 592	10 007 592
12	Корпус привода	GLM	10 007 357	10 007 357	10 007 357
13 *	О-кольцо	KG	00 020 327	00 020 327	00 020 327
14 *	Уплотнительная втулка	KG	10 007 689	10 007 689	10 007 689
15	Установочный штифт	St	00 012 203	00 012 203	00 012 203
16	Шестигранная гайка	St	00 005 692	00 005 692	00 005 692
17	Стопорная шайба	St	00 014 113	00 014 113	00 014 113
18 *	О-кольцо	KG	00 020 449	00 020 449	00 020 449
19	Установочный штифт	St	00 012 324	00 012 324	00 012 324
20 *	Уплотнительное кольцо	LM	00 018 789	00 018 789	00 018 789
21	Резьбовое соединение, состоит из:				
-	Резьбовой штуцер	St	00 030 111	00 030 111	00 030 111
-	Накидная гайка	St	00 030 803	00 030 803	00 030 803
-	Врезное кольцо	St	00 030 903	00 030 903	00 030 903
22	Резьбовая вставка HELI-COIL	St	00 026 677	00 026 677	00 026 677
24	Жиклер	St	10 007 407	10 007 406	10 007 405
25 *	Перфорированный дроссельный корпус	K/LM	10 007 462	10 007 461	10 007 460
26 *	Уплотнительная шайба	KG	10 007 446	10 007 445	10 007 442
27	Тарелка клапана	LM	10 007 448	10 007 449	10 007 437
28 *	Компенсационная мембрана	KG	-	-	10 007 453
29	Компенсационный поршень	LM	-	-	10 007 455
30	Корпус	GLM	10 007 335	10 007 335	10 007 335
31	Установочный штифт	St	00 012 203	00 012 203	00 012 203
32	Запорная крышка	St	10 007 467	10 007 467	10 007 467
33 *	Уплотнительное кольцо	LM	00 018 787	00 018 787	00 018 787
34	Запорный винт	St	00 026 367	00 026 367	00 026 367
35	Шестигранная гайка	St	00 013 109	00 013 109	00 013 109
36	Стопорная шайба	St	00 014 134	00 014 134	00 014 134
37	Опорная плита для мембраны	St	10 007 584	10 007 584	10 007 584
38	Шестигранная гайка	St	00 003 399	00 003 399	00 003 399
39	Стопорная шайба	St	00 014 114	00 014 114	00 014 114

Детали, обозначенные *, необходимо держать в готовности для работ по техническому обслуживанию.

Условное обозначение материала:

St	... сталь	KG	... резиноподобный пластик	K	... пластик
FSt	... пружинная сталь	LM	... легкий металл	NSt	... нержавеющая сталь
Ms	... латунь	GLM	... литье легкого металла		

Перечень запасных частей RMG 408 Ду 50 /100 с исполнительным приводом 2

№ поз.	Наименование	Материал	№ детали		
			Ø сед. клап. 30	Ø седл. клап. 37	Ø сед. клап 52
40	Винт с шестигранной головкой	St	00 010 169	00 010 169	00 010 169
41*	Кольцо круглого сечения	KG	10 002 098	10 002 098	10 002 098
42	Винт с шестигранной головкой	St	00 010 182	00 010 182	00 010 182
43	Опора тарелки мембраны	St	10 007 587	10 007 587	10 007 587
44*	О-кольцо	KG	00 020 323	00 020 323	00 020 323
45	Кольцевой сегмент	St	10 007 589	10 007 589	10 007 589
46	Вставка ограничения хода	St	10 007 648	10 007 648	10 007 647
47*	Уплотнительное кольцо	LM	00 018 787	00 018 787	00 018 787
48	Резьбовой шуцер	St	10 007 641	10 007 641	10 007 641
50	Врезное кольцо	St	00 030 906	00 030 906	00 030 906
51	Накидная гайка	St	00 030 807	00 030 807	00 030 807
52	Стопорная шайба	St	00 014 113	00 014 113	00 014 113
53*	О-кольцо	KG	00 020 246	00 020 246	00 020 246
54	Винт с цилиндрической головкой	St	10 010 450	10 010 450	10 010 450
55*	Втулка с буртиком	Ms	10 007 409	10 007 409	10 007 409
56	Защитная трубка	St	10 007 479	10 007 479	10 007 479
57*	О-кольцо	KG	00 020 246	00 020 246	00 020 246
58*	О-кольцо	KG	00 020 595	00 020 595	-
59	Выпрямитель потока	St	10 014 000	10 014 000	10 014 000
61	Пружинное стопорное кольцо	FSt	00 026 373	00 026 373	00 026 373
62	Наполнитель: проволочная спираль	FSt	00 026 361	00 026 361	00 026 361
63*	О-кольцо	KG	00 020 431	00 020 431	-
64	Установочный штифт	St	00 012 328	00 012 328	00 012 328
65	Шайба	St	00 008 281	00 008 281	00 008 281
66	Шестигранная гайка	St	00 005 559	00 005 559	00 005 559
67	Стопорная шайба (шайба)	St	00 008 281	00 008 281	00 014 112
68	Винт с цилиндрической головкой	St	00 010 322	00 010 322	00 010 428
69	Шестигранная гайка	St	00 003 399	00 003 399	00 003 399
70	Шайба	St	00 008 279	00 008 279	00 008 279
71	Верхняя запорная пластина	LM	10 007 693	10 007 693	10 007 693
72*	О-кольцо	KG	00 020 281	00 020 281	00 020 281
73*	О-кольцо	KG	00 020 246	00 020 246	00 020 246
74	Нижняя запорная пластина	LM	10 007 475	10 007 475	10 007 475
75	Стопорная шайба	St	00 014 113	00 014 113	00 014 113
76	Шестигранная гайка	St	00 005 692	00 005 692	00 005 692
90	Прокладочное кольцо	St	10 007 377	10 007 377	10 007 377
91*	О-кольцо	KG	00 020 246	00 020 246	00 020 246

Детали, обозначенные *, необходимо держать в готовности для работ по техническому обслуживанию.

Условное обозначение материала:

St	... сталь	KG	... резиноподобный пластик
FSt	... пружинная сталь	LM	... легкий металл
Ms	... латунь	NSt	... нержавеющая сталь

4.4 Перечень запасных частей RMG 408 Ду 80/150 с исполнительным приводом 2

№ поз.	Наименование	Материал	№ детали		
			Ø седл. клап. 37	Ø седл. клап. 52	Ø сед. клап. 81
1	Резьбовое соединение, состоит из:				
-	Резьбовой штуцер	St	00 030 169	00 030 169	00 030 169
-	Накидная гайка	St	00 030 804	00 030 804	00 030 804
-	Врезное кольцо	St	00 030 904	00 030 904	00 030 904
2 *	Уплотнительное кольцо	LM	00 018 787	00 018 787	00 018 787
3	Винт с шестигранной головкой	St	00 010 014	00 010 014	00 010 014
4	Держатель для подвесного уст-ва пилота	St	10 014 035	10 014 035	10 014 035
6	Крышка	GLM	10 007 563	10 007 563	10 007 563
7 *	Роликовая мембрана	KG	10 002 588	10 002 588	10 002 588
8	Шестигранная гайка	St	00 013 120	00 013 120	00 013 120
9	Тарелка мембраны	St	10 007 573	10 007 573	10 007 573
10	Шток клапана	NSt	10 007 600	10 007 600	10 007 597
11	Пружина сжатия	FSt	10 007 592	10 007 592	10 007 592
12	Корпус привода	GLM	10 007 555	10 007 555	10 007 555
13 *	О-кольцо	KG	00 020 327	00 020 327	00 020 327
14 *	Уплотнительная втулка	KG	10 007 689	10 007 689	10 007 689
15	Установочный штифт	St	00 012 067	00 012 067	00 012 067
16	Шестигранная гайка	St	00 013 120	00 013 120	00 013 120
17	Стопорная шайба	St	00 014 114	00 014 114	00 014 114
18 *	О-кольцо	KG	00 020 428	00 020 428	00 020 428
19	Установочный штифт	St	00 012 324	00 012 324	00 012 324
20 *	Уплотнительное кольцо	LM	00 018 789	00 018 789	00 018 789
21	Резьбовое соединение, состоит из:				
-	Резьбовой штуцер	St	00 030 111	00 030 111	00 030 111
-	Накидная гайка	St	00 030 803	00 030 803	00 030 803
-	Врезное кольцо	St	00 030 903	00 030 903	00 030 903
22	Резьбовая вставка HELI-COIL	St	00 026 677	00 026 677	00 026 677
23	Кольцевой сегмент	St	-	-	10 007 589
24	Жиклер	St	10 007 607	10 007 606	10 007 605
25 *	Перфорированный дроссельный корпус	K/LM	10 007 461	10 007 460	10 007 634
26 *	Уплотнительная шайба	KG	10 007 445	10 007 442	10 007 644
27	Тарелка клапана	LM	10 007 449	10 007 437	10 007 638
28 *	Компенсационная мембрана	KG	-	10 007 453	10 007 653
29	Компенсационный поршень	LM	-	10 007 455	10 007 655
30	Корпус	GLM	10 007 537	10 007 537	10 007 537
31	Установочный штифт	St	00 012 067	00 012 067	00 012 067
32	Запорная крышка	St	10 007 467	10 007 467	10 007 669
33 *	Уплотнительное кольцо	LM	00 018 787	00 018 787	00 018 787
34	Запорный винт	St	00 026 367	00 026 367	00 026 367
35	Шестигранная гайка	St	00 013 109	00 013 109	00 013 109
36	Стопорная шайба	St	00 014 134	00 014 134	00 014 134
37	Опорная плита для мембраны	St	10 007 584	10 007 584	10 007 584
38	Шестигранная гайка	St	00 003 399	00 003 399	00 003 399

Детали, обозначенные *, необходимо держать в готовности для работ по техническому обслуживанию.

Условное обозначение материала:

St	... сталь	KG	... резиноподобный пластик	K	... пластик
FSt	... пружинная сталь	LM	... легкий металл	NSt	... нержавеющая сталь
Ms	... латунь	GLM	... литье легкого металла		

Перечень запасных частей RMG 408 Ду 80/150 с исполнительным приводом 2

№ поз.	Наименование	Материал	№ детали		
			Ø сед. клап. 37	Ø сед. клап. 52	Ø сед. клап. 81
39	Стопорная шайба	St	00 014 114	00 014 114	00 014 114
40	Винт с шестигранной головкой	St	00 010 169	00 010 169	00 010 169
41*	Кольцо круглого сечения	KG	10 002 098	10 002 098	10 002 098
42	Винт с шестигранной головкой	St	00 010 182	00 010 182	00 010 182
43	Опора тарелки мембраны	St	10 007 587	10 007 587	10 007 587
44*	О-кольцо	KG	00 020 323	00 020 323	00 020 323
45	Кольцевой сегмент	St	10 007 589	10 007 589	10 007 589
46	Вставка ограничения хода	St	10 007 648	10 007 647	-
47*	Уплотнительное кольцо	LM	00 018 787	00 018 787	00 018 787
48	Резьбовой штуцер	St	10 007 641	10 007 641	10 007 641
50	Врезное кольцо	St	00 030 906	00 030 906	00 030 906
51	Накидная гайка	St	00 030 807	00 030 807	00 030 807
52	Стопорная шайба	St	00 014 113	00 014 113	00 014 113
53*	О-кольцо	KG	00 020 246	00 020 246	00 020 246
54	Винт с цилиндрической головкой	St	00 010 400	00 010 400	00 010 400
55*	Втулка с буртиком	Ms	10 007 409	10 007 409	10 007 409
56	Защитная трубка	St	10 007 679	10 007 679	10 007 679
57*	О-кольцо	KG	00 020 247	00 020 247	00 020 247
58*	О-кольцо	KG	00 020 595	-	-
59	Выпрямитель потока	St	10 014 005	10 014 005	10 014 005
61	Пружинное стопорное кольцо	FSt	10 014 036	10 014 036	10 014 036
62	Наполнитель: проволочная спираль	FSt	00 026 361	00 026 361	00 026 361
63*	О-кольцо	KG	00 020 431	-	-
64	Установочный штифт	St	00 012 328	00 012 328	00 012 328
65	Шайба	St	00 008 281	00 008 281	00 008 281
66	Шестигранная гайка	St	00 005 559	00 005 559	00 005 559
67	Стопорная шайба (шайба)	St	00 008 281	00 014 112	00 014 113
68	Винт с цилиндрической головкой	St	00 010 322	00 010 428	10 007 687
69	Шестигранная гайка	St	00 003 399	00 003 399	00 003 399
70	Шайба	St	00 008 279	00 008 279	00 008 279
71	Верхняя запорная пластина	LM	10 007 693	10 007 693	10 007 693
72*	О-кольцо	KG	00 020 281	00 020 281	00 020 281
73*	О-кольцо	KG	00 020 427	00 020 427	00 020 427
74	Нижняя запорная пластина	LM	10 007 675	10 007 675	10 007 675
75	Стопорная шайба	St	00 014 114	00 014 114	00 014 114
76	Шестигранная гайка	St	00 013 120	00 013 120	00 013 120

Детали, обозначенные *, необходимо держать в готовности для работ по техническому обслуживанию.

Условное обозначение материала:

St	... сталь	KG	... резиноподобный пластик
FSt	... пружинная сталь	LM	... легкий металл
Ms	... латунь	NSt	... нержавеющая сталь

4.5 Перечень запасных частей RMG 408 Ду 100/200 с исполнительным приводом 2

№ поз.	Наименование	Материал	№ детали		
			Ø сед. клап. 52	Ø сед. клап. 81	Ø сед. клап. 102
1	Резьбовое соединение, состоит из:				
-	Резьбовой штуцер	St	00 030 169	00 030 169	00 030 169
-	Накидная гайка	St	00 030 804	00 030 804	00 030 804
-	Врезное кольцо	St	00 030 904	00 030 904	00 030 904
2 *	Уплотнительное кольцо	LM	00 018 787	00 018 787	00 018 787
3	Винт с шестигранной головкой	St	00 010 014	00 010 014	00 010 014
4	Держатель для подвесного уст-ва пилота	St	10 014 035	10 014 035	10 014 035
6	Крышка	GLM	10 007 563	10 007 563	10 007 563
7 *	Роликовая мембрана	KG	10 002 588	10 002 588	10 002 588
8	Шестигранная гайка	St	00 013 120	00 013 120	00 013 120
9	Тарелка мембраны	St	10 007 573	10 007 573	10 007 573
10	Шток клапана	NSt	10 007 800	10 007 797	10 007 797
11	Пружина сжатия	FSt	10 007 592	10 007 592	10 007 592
12	Корпус привода	GLM	10 007 555	10 007 555	10 007 555
13 *	О-кольцо	KG	00 020 327	00 020 327	00 020 327
14 *	Уплотнительная втулка	KG	10 007 689	10 007 689	10 007 689
15	Установочный штифт	St	00 012 067	00 012 067	00 012 067
16	Шестигранная гайка	St	00 013 120	00 013 120	00 013 120
17	Стопорная шайба	St	00 014 114	00 014 114	00 014 114
18 *	О-кольцо	KG	00 020 324	00 020 324	00 020 324
19	Установочный штифт	St	00 012 324	00 012 324	00 012 324
20 *	Уплотнительное кольцо	LM	00 018 789	00 018 789	00 018 789
21	Резьбовое соединение, состоит из:				
-	Резьбовой штуцер	St	00 030 111	00 030 111	00 030 111
-	Накидная гайка	St	00 030 803	00 030 803	00 030 803
-	Врезное кольцо	St	00 030 903	00 030 903	00 030 903
22	Резьбовая вставка HELI-COIL	St	00 026 677	00 026 677	00 026 677
23	Кольцевой сегмент	St	-	10 007 589	10 007 589
24	Жиклер	St	10 007 805	10 007 806	10 007 807
25 *	Перфорированный дроссельный корпус	LM	10 007 460	10 007 634	10 007 834
26 *	Уплотнительная шайба	KG	10 007 442	10 007 644	10 007 844
27	Тарелка клапана	LM	10 007 437	10 007 638	10 007 838
28 *	Компенсационная мембрана	KG	10 007 861	10 007 857	10 007 853
29	Компенсационный поршень	LM	10 007 455	10 007 856	10 007 852
30	Корпус	GLM	10 007 735	10 007 735	10 007 735
31	Установочный штифт	St	00 012 067	00 012 067	00 012 067
32	Запорная крышка	St	10 007 876	10 007 875	10 007 874
33 *	Уплотнительное кольцо	LM	00 018 787	00 018 787	00 018 787
34	Запорный винт	St	00 026 367	00 026 367	00 026 367
35	Шестигранная гайка	St	00 013 109	00 013 109	00 013 109
36	Стопорная шайба	St	00 014 134	00 014 134	00 014 134
37	Опорная плита для мембраны	St	10 007 584	10 007 584	10 007 584
38	Шестигранная гайка	St	00 003 399	00 003 399	00 003 399

Детали, обозначенные *, необходимо держать в готовности для работ по техническому обслуживанию.

Условное обозначение материала:

St	... сталь	KG	... резинопобный пластик	NSt	... нержавеющая сталь
FSt	... пружинная сталь	LM	... легкий металл		
Ms	... латунь	GLM	... литье легкого металла		

Перечень запасных частей RMG 408 Ду 100/200 с исполнительным приводом 2

№ поз.	Наименование	Материал	№ детали		
			Ø сед. клап. 52	Ø сед. клап. 81	Ø сед. клап. 102
39	Стопорная шайба	St	00 014 114	00 014 114	00 014 114
40	Винт с шестигранной головкой	St	00 010 169	00 010 169	00 010 169
41*	Кольцо круглого сечения	KG	10 002 098	10 002 098	10 002 098
42	Винт с шестигранной головкой	St	00 010 182	00 010 182	00 010 182
43	Опора тарелки мембраны	St	10 007 587	10 007 587	10 007 587
44*	О-кольцо	KG	00 020 323	00 020 323	00 020 323
45	Кольцевой сегмент	St	10 007 589	10 007 589	10 007 589
46	Вставка ограничения хода	St	10 007 647	-	-
47*	Уплотнительное кольцо	LM	00 018 787	00 018 787	00 018 787
48	Резьбовой штуцер	St	10 007 641	10 007 641	10 007 641
49	Регулируемый угловой соединит. штуцер	St	00 031 203	00 031 203	00 031 203
50	Врезное кольцо	St	00 030 906	00 030 906	00 030 906
51	Накидная гайка	St	00 030 807	00 030 807	00 030 807
52	Стопорная шайба	St	00 014 113	00 014 113	00 014 113
53*	О-кольцо	KG	00 020 246	00 020 246	00 020 246
54	Винт с цилиндрической головкой	St	00 010 400	00 010 400	00 010 400
55*	Втулка с буртиком	Ms	10 007 841	10 007 841	10 007 841
56	Защитная трубка	St	10 007 879	10 007 879	10 007 879
57*	О-кольцо	KG	00 020 491	00 020 491	00 020 491
59	Выпрямитель потока	St	10 007 881	10 007 881	10 007 881
60	Резьбовая шпилька	St	00 012 468	00 012 468	00 012 468
61	Пружинное стопорное кольцо	FSt	10 007 885	10 007 885	10 007 885
62	Наполнитель: проволочная спираль	FSt	00 026 361	00 026 361	00 026 361
64	Установочный штифт	St	00 012 381	00 012 381	00 012 381
65	Шайба	St	00 008 281	00 008 281	00 008 281
66	Шестигранная гайка	St	00 005 559	00 005 559	00 005 559
67	Стопорная шайба	St	00 014 112	00 014 113	00 014 113
68	Винт с цилиндрической головкой	St	00 010 428	00 007 687	00 007 687
69	Шестигранная гайка	St	00 003 399	00 003 399	00 003 399
70	Шайба	St	00 008 279	00 008 279	00 008 279
71	Верхняя запорная плита	LM	10 007 693	10 007 693	10 007 693
72*	О-кольцо	KG	00 020 281	00 020 281	00 020 281
73*	О-кольцо	KG	00 020 427	00 020 427	00 020 427
74	Нижняя запорная плита	LM	10 007 675	10 007 675	10 007 675
75	Стопорная шайба	St	00 014 114	00 014 114	00 014 114
76	Шестигранная гайка	St	00 013 120	00 013 120	00 013 120

Детали, обозначенные *, необходимо держать в готовности для работ по техническому обслуживанию.

Условное обозначение материала:

St	... сталь	KG	... резиноподобный пластик
FSt	... пружинная сталь	LM	... легкий металл
Ms	... латунь	NSt	... нержавеющая сталь

4.6 Перечень запасных частей RMG 408 Ду 100/200 с исполнительным приводом 3

№ поз.	Наименование	Материал	№ детали		
			Ø сед. клап. 52	Ø сед. клап. 81	Ø сед. клап. 102
1	Резьбовое соединение, состоит из:				
-	Резьбовой штуцер	St	00 030 169	00 030 169	00 030 169
-	Накидная гайка	St	00 030 804	00 030 804	00 030 804
-	Врезное кольцо	St	00 030 904	00 030 904	00 030 904
2 *	Уплотнительное кольцо	LM	00 018 787	00 018 787	00 018 787
6	Крышка	GGG	10 007 769	10 007 769	10 007 769
7 *	Роликовая мембрана	KG	10 000 688	10 000 688	10 000 688
8	Шестигранная гайка	St	8249	8249	8249
9	Тарелка мембраны	St	10 007 774	10 007 774	10 007 774
10	Шток клапана	NSt	10 007 795	10 007 796	10 007 796
11	Пружина сжатия	FSt	10 007 791	10 007 791	10 007 791
12	Корпус привода	GGG	10 007 761	10 007 761	10 007 761
13 *	О-кольцо	KG	00 020 327	00 020 327	00 020 327
14 *	Уплотнительная втулка	KG	10 007 689	10 007 689	10 007 689
15	Установочный штифт	St	00 012 067	00 012 067	00 012 067
16	Шестигранная гайка	St	00 013 120	00 013 120	00 013 120
17	Стопорная шайба	St	00 014 114	00 014 114	00 014 114
18 *	О-кольцо	KG	00 020 324	00 020 324	00 020 324
19	Установочный штифт	St	00 012 324	00 012 324	00 012 324
20 *	Уплотнительное кольцо	LM	00 018 789	00 018 789	00 018 789
21	Резьбовое соединение, состоит из:				
-	Резьбовой штуцер	St	00 030 111	00 030 111	00 030 111
-	Накидная гайка	St	00 030 803	00 030 803	00 030 803
-	Врезное кольцо	St	00 030 903	00 030 903	00 030 903
22	Резьбовая вставка ELI-COIL	St	00 026 677	00 026 677	00 026 677
23	Кольцевой сегмент	St	-	10 007 589	10 007 589
24	Жиклер	St	10 007 810	10 007 809	10 007 808
25 *	Перфорированный дроссельный корпус	LM	10 007 460	10 007 634	10 007 834
26 *	Уплотнительная шайба	KG	10 007 442	10 007 644	10 007 844
27	Тарелка клапана	LM	10 007 437	10 007 638	10 007 838
28 *	Компенсационная мембрана	KG	10 007 861	10 007 857	10 007 853
29	Компенсационный поршень	LM	10 007 455	10 007 856	10 007 852
30	Корпус	GLM	10 007 735	10 007 735	10 007 735
31	Установочный штифт	St	00 012 067	00 012 067	00 012 067
32	Запорная крышка	St	10 007 876	10 007 875	10 007 874
33 *	Уплотнительное кольцо	LM	00 018 787	00 018 787	00 018 787
34	Запорный винт	St	00 026 367	00 026 367	00 026 367
35	Шестигранная гайка	St	00 013 109	00 013 109	00 013 109
36	Стопорная шайба	St	00 014 134	00 014 134	00 014 134
37	Опорная плита для мембраны	St	10 007 786	10 007 786	10 007 786
38	Шестигранная гайка	St	00 003 399	00 003 399	00 003 399

Детали, обозначенные *, необходимо держать в готовности для работ по техническому обслуживанию.

Условное обозначение материала:

St	... сталь	KG	... резиноподобный пластик	NSt	... нержавеющая сталь
FSt	... пружинная сталь	LM	... легкий металл	GGG	... чугун с шаровидным графитом
Ms	... латунь	GLM	... литье легкого металла		

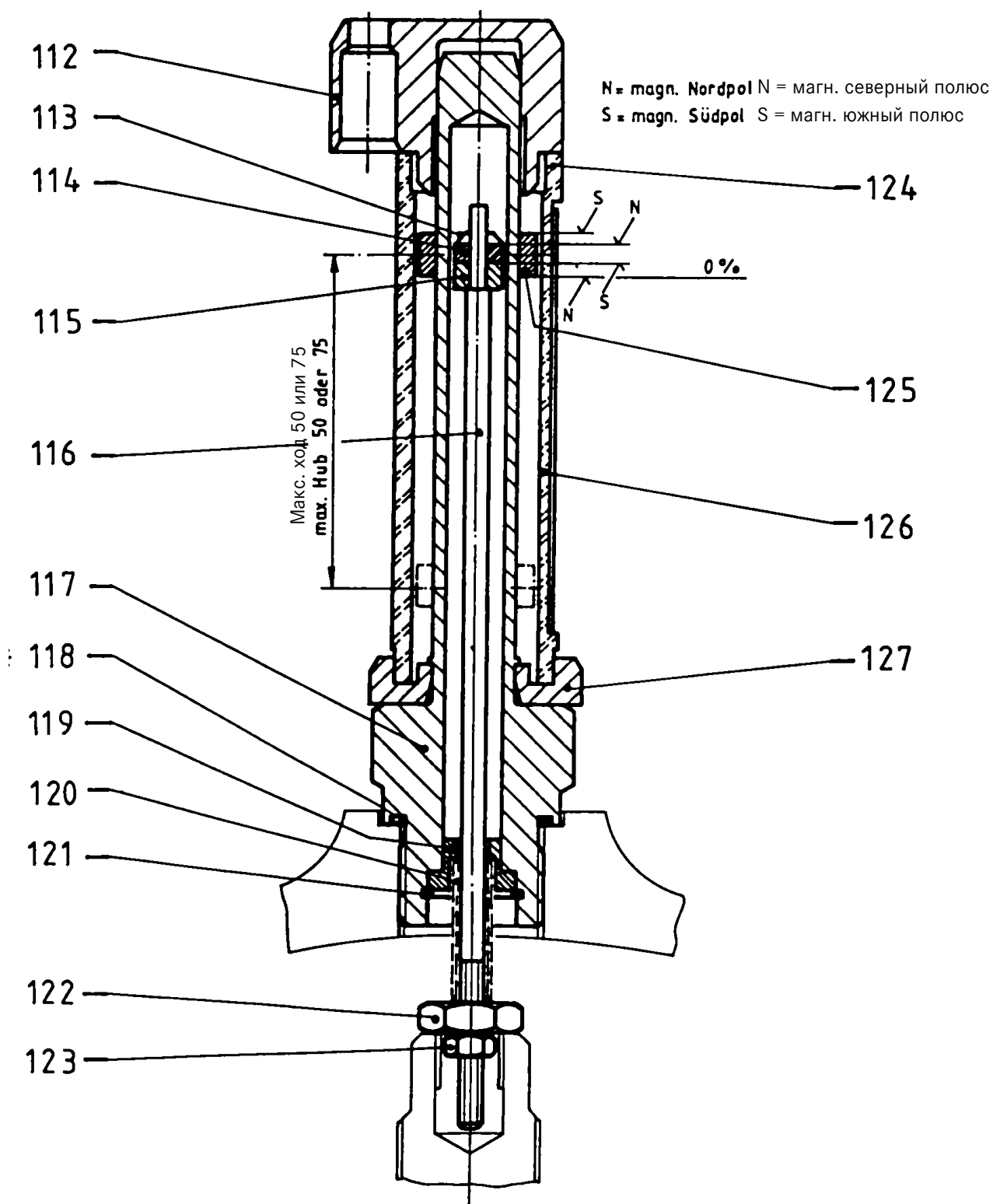
Перечень запасных частей RMG 408 Ду 100/200 с исполнительным приводом 3

№ поз.	Наименование	Материал	№ детали		
			Ø сед. клап. 52	Ø сед. клап. 81	Ø сед. клап. 102
39	Стопорная шайба	St	00 014 116	00 014 116	00 014 116
40	Винт с шестигранной головкой	St	00 010 068	00 010 068	00 010 068
41*	Кольцо круглого сечения	KG	10 002 099	10 002 099	10 002 099
42	Винт с шестигранной головкой	St	00 010 182	00 010 182	00 010 182
43	Опора тарелки мембраны	St	10 007 787	10 007 787	00 007 787
44*	О-кольцо	KG	00 020 323	00 020 323	00 020 323
45	Кольцевой сегмент	St	10 007 589	10 007 589	10 007 589
46	Вставка ограничения хода	St	10 007 891	10 007 890	10 007 890
47*	Уплотнительное кольцо	LM	00 018 706	00 018 706	00 018 706
48	Резьбовой штуцер	St	10 008 088	10 008 088	10 008 088
50	Врезное кольцо	St	00 030 909	00 030 909	00 030 909
51	Накидная гайка	St	00 030 810	00 030 810	00 030 810
52	Стопорная шайба	St	00 014 113	00 014 113	00 014 113
53*	О-кольцо	KG	00 020 324	00 020 324	00 020 324
54	Винт с цилиндрической головкой	St	00 010 400	00 010 400	00 010 400
55*	Втулка с буртиком	Ms	10 007 841	10 007 841	10 007 841
56	Защитная трубка	St	10 007 879	10 007 879	10 007 879
57*	О-кольцо	KG	00 020 491	00 020 491	00 020 491
59	Выпрямитель потока	St	10 007 881	10 007 881	10 007 881
60	Резьбовая шпилька	St	00 012 468	00 012 468	00 012 468
61	Пружинное стопорное кольцо	FSt	10 007 885	10 007 885	10 007 885
62	Наполнитель: проволочная спираль	FSt	00 026 361	00 026 361	00 026 361
64	Установочный штифт	St	00 012 381	00 012 381	00 012 381
65	Шайба	St	00 008 281	00 008 281	00 008 281
66	Шестигранная гайка	St	00 005 559	00 005 559	00 005 559
67	Стопорная шайба	St	00 014 113	00 014 113	00 014 113
68	Винт с цилиндрической головкой	St	00 010 428	10 007 687	10 007 687
69	Шестигранная гайка	St	00 003 399	00 003 399	00 003 399
70	Щайба	St	00 008 279	00 008 279	00 008 279
71	Верхняя запорная пластина	LM	10 007 693	10 007 693	10 007 693
72*	О-кольцо	KG	00 020 281	00 020 281	00 020 281
73*	О-кольцо	KG	00 020 427	00 020 427	00 020 427
74	Нижняя запорная пластина	LM	10 007 675	10 007 675	10 007 675
75	Стопорная шайба	St	00 014 114	00 014 114	00 014 114
76	Шестигранная гайка	St	00 013 120	00 013 120	00 013 120
95	Рым-гайка	St	00 013 116	00 013 116	00 013 116
96	Стопорная шайба	St	00 014 113	00 014 113	00 014 113
97	Винт с шестигранной головкой	St	00 010 068	00 010 068	00 010 068

Детали, обозначенные *, необходимо держать в готовности для работ по техническому обслуживанию.

Условное обозначение материала:

St	... сталь	KG	... резиноподобный пластик
FSt	... пружинная сталь	LM	... легкий металл
Ms	... латунь	NSt	... нержавеющая сталь



*Детали держать в готовности для работ по техническому обслуживанию

4.8 Перечень запасных частей RMG 408 Индикация хода

№ поз.	Наименование	Материал	№ детали	
			Индикация хода 50 для жикл. 30, 37, 52	Индикация хода 75 для жикл. 81 и 102
-	Индикация хода 50 полностью		19 082 560	
-	Индикация хода 75 полностью			19 082 567
	Указание: шкала для соответс. жиклера должна заказываться одновременно			
112	Колпачок	K	10 012 923	10 012 923
113	Зажимная шайба	St	00 027 063	00 027 063
114	Магнитное кольцо	HF	00 027 044	00 027 044
115	Шайба	K	19 082 591	19 082 591
116	Направляющий шток	Ms	19 082 565	19 082 572
117	Корпус	Ms	19 082 562	19 082 569
118*	О-кольцо	KG	00 020 926	00 020 926
119	Направляющая втулка	K	19 082 590	19 082 590
120	Пружина сжатия	NSt	19 082 592	19 082 592
121	Стопорное кольцо	St	00 019 134	00 019 134
122	Шайба	Ms	10 021 313	10 021 313
123	Шестигранная гайка	Ms	00 013 158	00 013 158
124	Защитное стекло	PGI	19 082 564	19 082 571
125	Магнитное кольцо	HF	00 027 043	00 027 043
126	Шкала клапана:			
-	Ø клапана 30		19 082 596	-
-	Ø клапана 37		19 082 597	-
-	Ø клапана 52		19 082 598	-
-	Ø клапана 81		-	19 082 599
-	Ø клапана 102		-	19 082 600
127	Стопорное кольцо	K	10 012 919	10 012 919

Детали, обозначенные *, необходимо держать в готовности для работ по техническому обслуживанию.

Условное обозначение материала:

St	... сталь	KG	... резиноподобный пластик	HF	... твердый феррит
NSt	... нержавеющая сталь	K	... пластик		
Ms	... латунь	LM	... легкий металл		



RMG является Вашим компетентным партнером на протяжении всей цепочки от разработок до обеспечения конечных потребителей. Наши надежные продукты и системы предлагают Вам полный контроль в сфере регулирующей техники и измерительной техники.

Кроме того мы разрабатываем и производим соответствующие требованиям установки, а также предлагаем Вам надежные и современные решения по автоматизации станций.

Обращайтесь к нам - мы будем рады выполнить Ваши требования.

WWW.RMG.COM

ГЕРМАНИЯ

RMG Regel + Messtechnik GmbH
Osterholzstraße 45
D-34123 Kassel
Fon +49 (0)561 5007-0
Fax +49 (0)561 5007-107

WÄGA Wärme-Gastechnik GmbH
Osterholzstraße 45
D-34123 Kassel
Fon +49 (0)561 5007-0
Fax +49 (0)561 5007-207

RMG Messtechnik GmbH
Otto-Hahn-Straße 5
D-35510 Butzbach
Fon +49 (0)6033 897-0
Fax +49 (0)6033 897-130

RMG Gaselan Regel + Messtechnik GmbH
Julius-Pintsch-Ring 3
D-15517 Fürstenwalde
Fon +49 (0)3361 356-60
Fax +49 (0)3361 356-836

ВЕЛИКОБРИТАНИЯ

Bryan Donkin RMG Gas Controls Ltd.
Enterprise Drive, Holmewood
Chesterfield S42 5UZ, England
Fon +44 (0)1246 50150-1
Fax +44 (0)1246 50150-0

КАНАДА

Bryan Donkin RMG Canada Ltd.
50 Clarke Street South, Woodstock
Ontario N4S 7Y5, Canada
Fon +1 519 53-98531
Fax +1 519 53-73339

ПОЛЬША

Gazomet Sp. z o.o.
ul. Sarnowska 2
63-900 Rawicz, Polen
Fon +48 (0)65 54624-01
Fax +48 (0)65 54624-08

США

Mercury Instruments LLC
3940 Virginia Avenue
Cincinnati, Ohio 45227
Fon +1 513 272-1111
Fax +1 513 272-0211