



**BETRIEBS- UND WARTUNGSANLEITUNG /
ERSATZTEILE**

Ausgabe 07/2010

**Serving the Gas Industry
Worldwide**

Inhaltsverzeichnis		Seite
1.	Allgemeines	3
1.1	Sicherheitshinweise	3
2.	Spezielle Wartugshinweise	4
2.1	Ausgleichsmembran	4
2.2	Ventilstange	4
2.3	Schrauben-Anziehdrehmomente	5
2.4	Schmierstoffe	5
2.5	Schraubensicherungen	
3.	Ersatzteile	
3.1.1.1	Ersatzteilzeichnung RMG 372 DN 25 und DN 50 - K1a/K2a	6
3.1.1.2	Ersatzteilzeichnung RMG 372 DN 25 und DN 50 - K16/K17	7
3.1.2	Ersatzteilliste RMG 372 DN 25 und DN 50	8, 9
3.2.1	Ersatzteilzeichnung RMG 372 DN 80 bis DN 150	10
3.2.2	Ersatzteilliste RMG 372 DN 80 bis DN 150	11, 12
3.3.1	Ersatzteilzeichnung Regeleinrichtung 1	13
3.3.2	Ersatzteilliste Regeleinrichtung 1	14, 15
3.4.1	Ersatzteilzeichnung Regeleinrichtung 2	16
3.4.2	Ersatzteilliste Regeleinrichtung 2	17, 18
3.5.1	Ersatzteilzeichnung Regeleinrichtung 3	19
3.5.2	Ersatzteilliste Regeleinrichtung 3	20, 21
3.6.1.1	Ersatzteilzeichnung Kontrollgerät K1a	22
3.6.1.2	Ersatzteilzeichnung Einzelheit Z	23
3.6.1.3	Ersatzteilzeichnung SAV-Ventilklappe	23
3.6.1.4	Ersatzteilzeichnung Kontrollgerät K2a	24
3.6.2	Ersatzteilliste Kontrollgerät K1a und K2a	25, 26
3.7.1	Ersatzteilzeichnung Druck / Kraft - Umwandler	27
3.7.2	Ersatzteilliste Druck / Kraft - Umwandler	28
4.	Teile für Wartungsarbeiten	29, 30, 31

1. Allgemeines

Jede Person, die mit dem Einbau, Betrieb oder der Wartung des Gas-Druckregelgerätes RMG 372 beauftragt wird, ist angehalten, vorab folgende Schriften vollständig und aufmerksam durchzulesen:

- **Technische Produktinformation 372.00** - sie enthält technische Daten, Abmessungen sowie eine Beschreibung über Aufbau und Arbeitsweise.
- **Allgemeine Betriebsanleitung für Gas-Druckregelgeräte und Sicherheitseinrichtungen** - diese RMG-Schrift gibt Auskunft über Einbau und Betrieb, und beinhaltet allgemeine Hinweise zur Störungsbeseitigung.
- **Betriebs- und Wartungsanleitung, Ersatzteile 372.20** - sie enthält weitergehende Einzelheiten zum Einbau und Betrieb des Gas-Druckregelgerätes.

Weiterhin sind für die Planung bis hin zur Instandhaltung von Gas-Druckregelanlagen die entsprechenden **nationalen Vorschriften** zu beachten (In Deutschland siehe u.a. die DVGW-Arbeitsblätter G 600, G 459/II, G 491 und G 495).

Die Zeitabstände für die Arbeiten zur Überwachung und Wartung sind in starkem Maße von den Betriebsverhältnissen und der Beschaffenheit des Gases abhängig. Starre Zeiträume können daher nicht angegeben werden. Für Deutschland wird empfohlen, anfänglich die Fristen der Instandhaltung gemäß den Angaben im DVGW-Arbeitsblatt G 495 einzuhalten. Für jede Anlage muss dann mittelfristig das Instandhaltungsintervall selbst ermittelt werden.

Bei Wartungsarbeiten sind die Bauteile zu reinigen und einer sorgfältigen Kontrolle zu unterziehen. Dies ist auch dann erforderlich, wenn während des Betriebes oder bei Funktionsprüfungen Unregelmäßigkeiten im Arbeitsverhalten festgestellt werden. Die Kontrolle muß sich insbesondere auf Membranen und Dichtungen sowie auf alle beweglichen Teile und deren Lager erstrecken. Beschädigte Teile und die bei der Demontage ausgebauten O-Ringe sind durch neue zu ersetzen.

Es ist nicht zulässig, andere Ersatzteile oder Schmierstoffe zu verwenden, als solche, die ausdrücklich in dieser RMG-Betriebs- und Wartungsanleitung für Ersatzteile angeführt sind.



Für den Fall, dass andere als die ausdrücklich angeführten Ersatzteile und Schmierstoffe verwendet werden, ist RMG nicht haftbar für irgendwelche Mängel und Folgeschäden, die aus der Anwendung von nicht autorisierten Ersatzteilen bzw. Schmierstoffen entstehen.

Die in den speziellen Betriebs- und Wartungshinweisen benannten Positionsnummern entsprechen denen in der Ersatzteilzeichnung und Ersatzteilliste.

Es wird empfohlen, die in den Ersatzteilzeichnungen und Ersatzteillisten mit einem "**W**" gekennzeichneten Teile für Wartungsarbeiten bereitzuhalten. Diese Teile sind am Ende der Ersatzteillisten auf einem separaten Blatt zusammengestellt.

1.1 Sicherheitshinweise

Sicherheitshinweise werden durch folgende Signalwörter bzw. Symbole gekennzeichnet

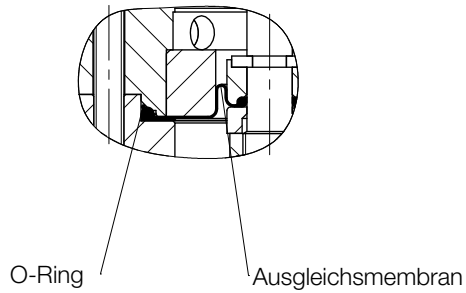
Kennzeichnung	Verwendung bei:
 Gefahr	Gefahr von Personenschäden
 Achtung	Gefahr von Sach- und Umweltschäden
Hinweis	wichtige Zusatzinformation

2. Spezielle Wartungshinweise

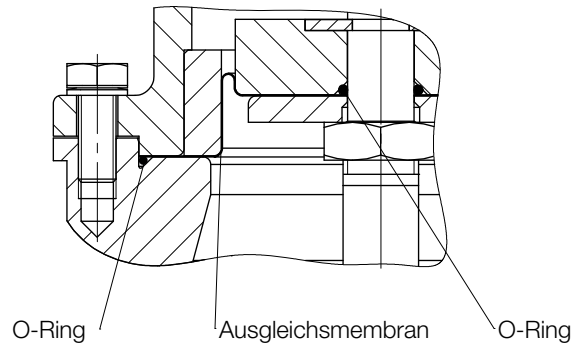
2.1 Ausgleichsmembran

Bei der Montage ist auf korrekte Lage der Ausgleichsmembran zu achten.

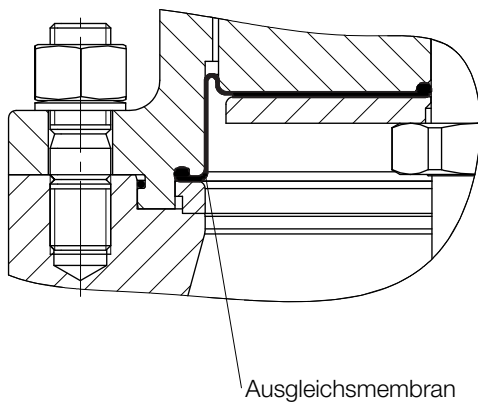
DN 25 und DN 50



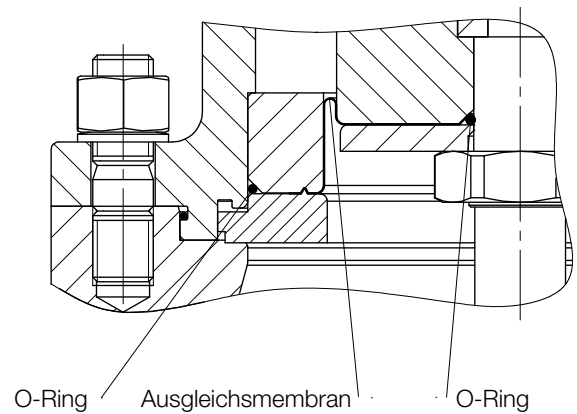
DN 80 und DN 100



DN 150 Ventil Sitz - Ø 150

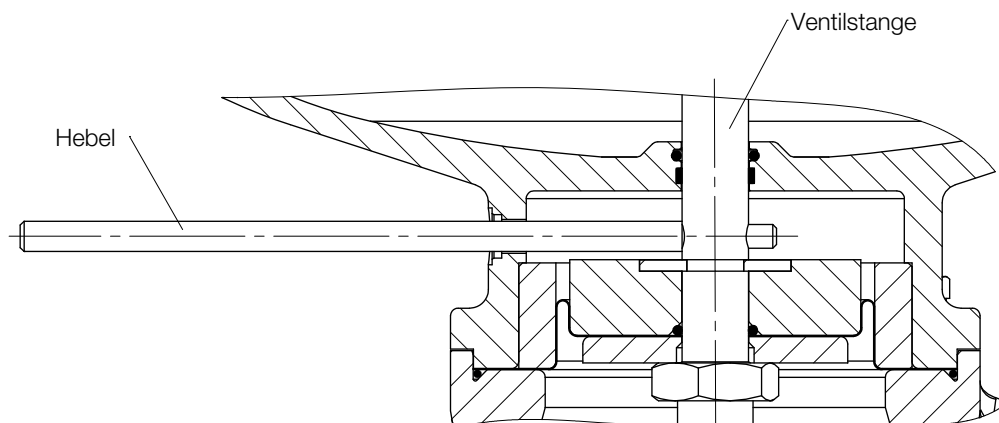


DN 150 Ventil Sitz - Ø 100



2.2 Ventilstange

Um ein Verdrehen der Membranen zu vermeiden, muß beim Lösen oder Festziehen der Mutter die Ventilstange gegen Verdrehen gesichert werden. Dazu ist die Ventilstange mit einer Querbohrung ausgestattet.



2.3 Schrauben - Anziehdrehmomente

Schrauben-Pos.-Nr.	Anzieh-Drehmomente M_A in Nm	Schrauben-Pos.-Nr.	Anzieh-Drehmomente M_A in Nm
1	20	201	20
4	20	202	10
10	20	206	10
21	30	210	20
28	20	235	10
60	30	239	20
63	40	301	20
73	40	302	20
74	40	306	10
101	20	310	30
103	10	338	10
106	5	342	20
110	20	416	10
133	10	418	20
137	20	509	10

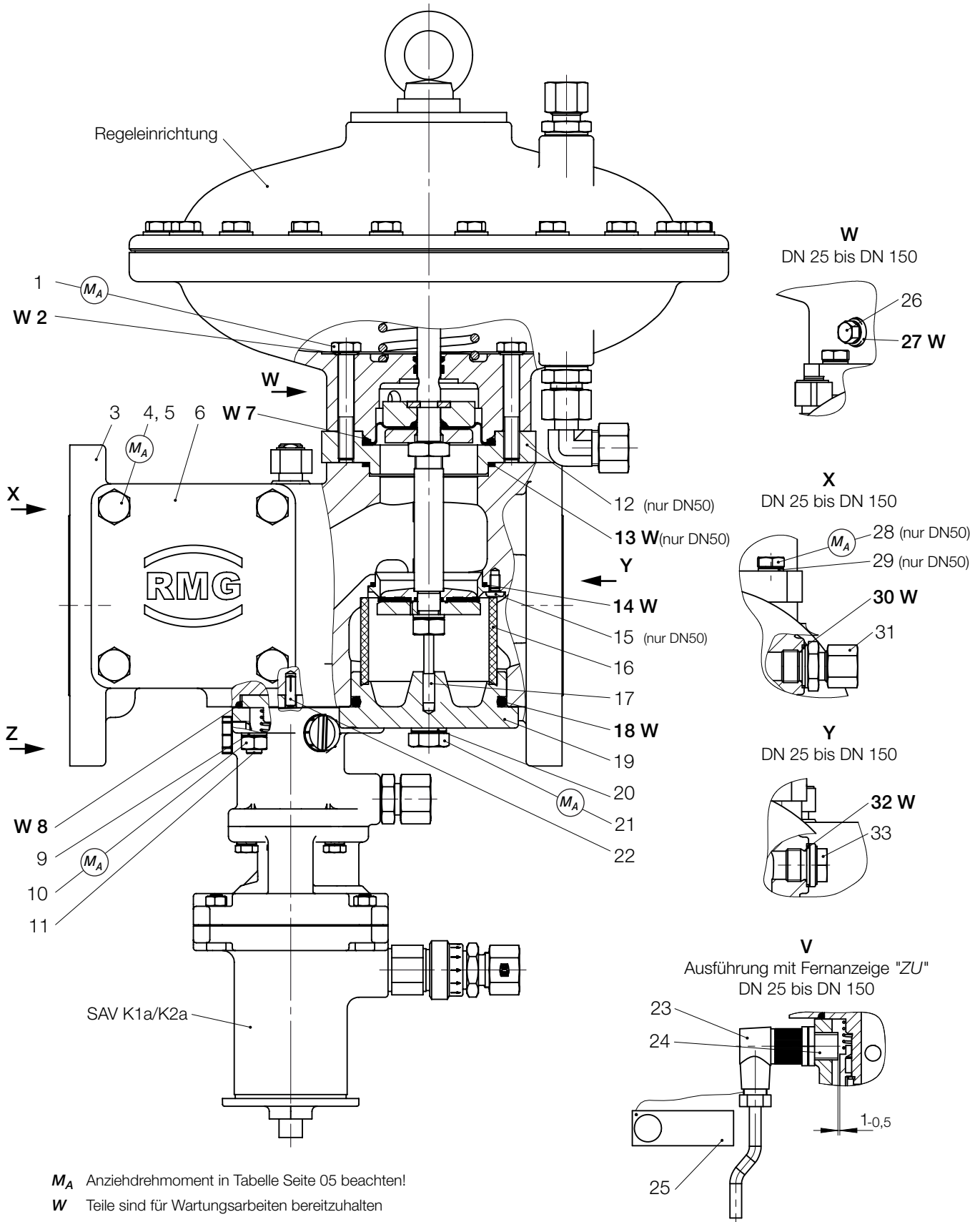
2.4 Schmierstoffe

Bauteile	Schmierstoffe	RMG-Teile-Nr.
alle O-Ringe, alle Gleitflächen Einspann- und Schlaufenbereiche der Membranen (außer Membranen ohne Wulst)	Siliconfett (dünn auftragen)	27081
Kugeln (412, 421) alle Befestigungsschrauben und Rohrverschraubungen	Siliconfett	27081

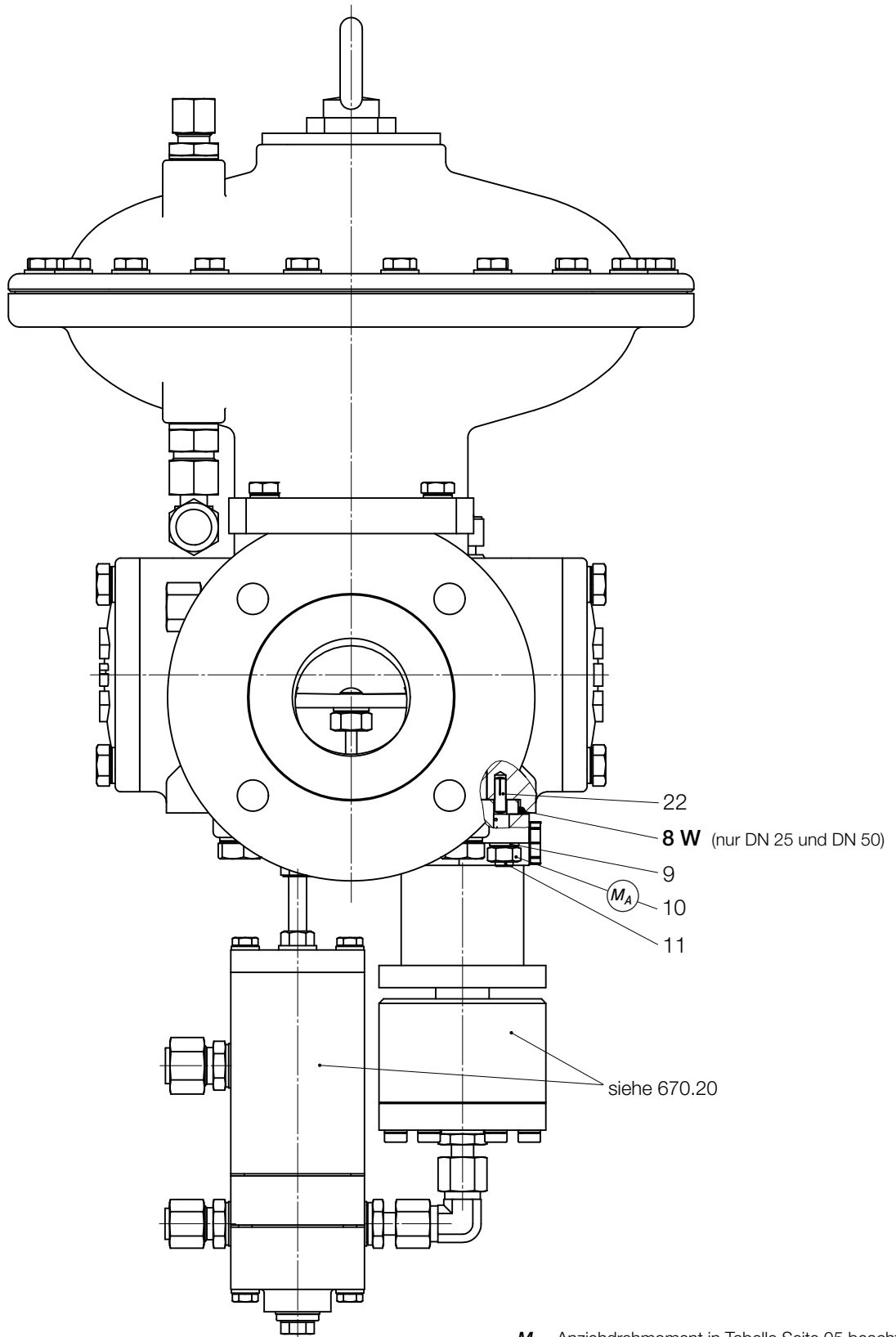
2.5 Schraubensicherungen

Bauteile	Sicherungsmittel	RMG-Teile-Nr.
Druckstück (413) Ringschrauben (100, 200, 343) Stiftschrauben (11, 77)	WEICONLOCK 302-21	525045

3.1.1.1 Ersatzteilzeichnung RMG 372 DN 25 und DN 50
Ausführung mit SAV K1a / K2a



3.1.1.2 Ersatzteilzeichnung RMG 372 DN 25 und DN 50
Ausführung mit SAV K16 / K17



M_A Anziehdrehmoment in Tabelle Seite 05 beachten!
W Teile sind für Wartungsarbeiten bereitzuhalten

3.1.2 Ersatzteilliste RMG 372 DN 25 und DN 50

Pos.- Nr.	Benennung	Anzahl	W	Werkstoff	Teile - Nummer	
					DN 25	DN 50
1	Sechskantschraube	4		St	10398	10398
2	Dichtring	4	W	LM	18710	18710
3	Gehäuse, wahlweise:					
3	Gehäuse mit SAV; PN16	1		GGG	15055018	15056030
3	Gehäuse mit SAV; PN16	1		GS	15055003	15056014
3	Gehäuse mit SAV; PN16	1		GS	15055007	15056025
3	Gehäuse mit SAV; Class 150	1		GGG	15055001	15056013
3	Gehäuse mit SAV; Class 150	1		GS	15055004	15056010
3	Gehäuse mit SAV; Class 150	1		GS	15055008	15056027
3	Gehäuse ohne SAV; PN16	1		GGG	15055019	15056019
3	Gehäuse ohne SAV; PN16	1		GS	15055005	15056023
3	Gehäuse ohne SAV; PN16	1		GS	15055009	15056028
3	Gehäuse ohne SAV; Class 150	1		GGG	15055002	15056024
3	Gehäuse ohne SAV; Class 150	1		GS	15055006	15056051
3	Gehäuse ohne SAV; Class 150	1		GS	15055010	15056029
4	Sechskantschraube	8		St	10630	10630
5	Sicherungsscheibe	8		St	14121	14121
6	Deckel-SAV, wahlweise:					
6	Deckel-SAV	2		GGG	15056031	15056031
6	Deckel-SAV	2		GS	15056032	15056032
6	Deckel-SAV	2		GS	15056033	15056033
7	O-Ring	1	W	KG	21261	21261
8	O-Ring	1	W	KG	20832	20832
9	Sicherungsscheibe	3		St	14122	14122
10	Sechskantmutter	3		St	5559	5559
11	Stiftschraube	3		St	12473	12473
12	Klemmplatte	1		St		15056008
13	O-Ring	1	W	KG		20513
14	O-Ring	1	W	KG	520110	21258
15	Flachkopfschraube	3		St		11145
16	Metallschaumring	1		NSt	15025006	15026027
17	Stift	1		St	15026013	15026013
18	O-Ring	1	W	KG	21271	520001

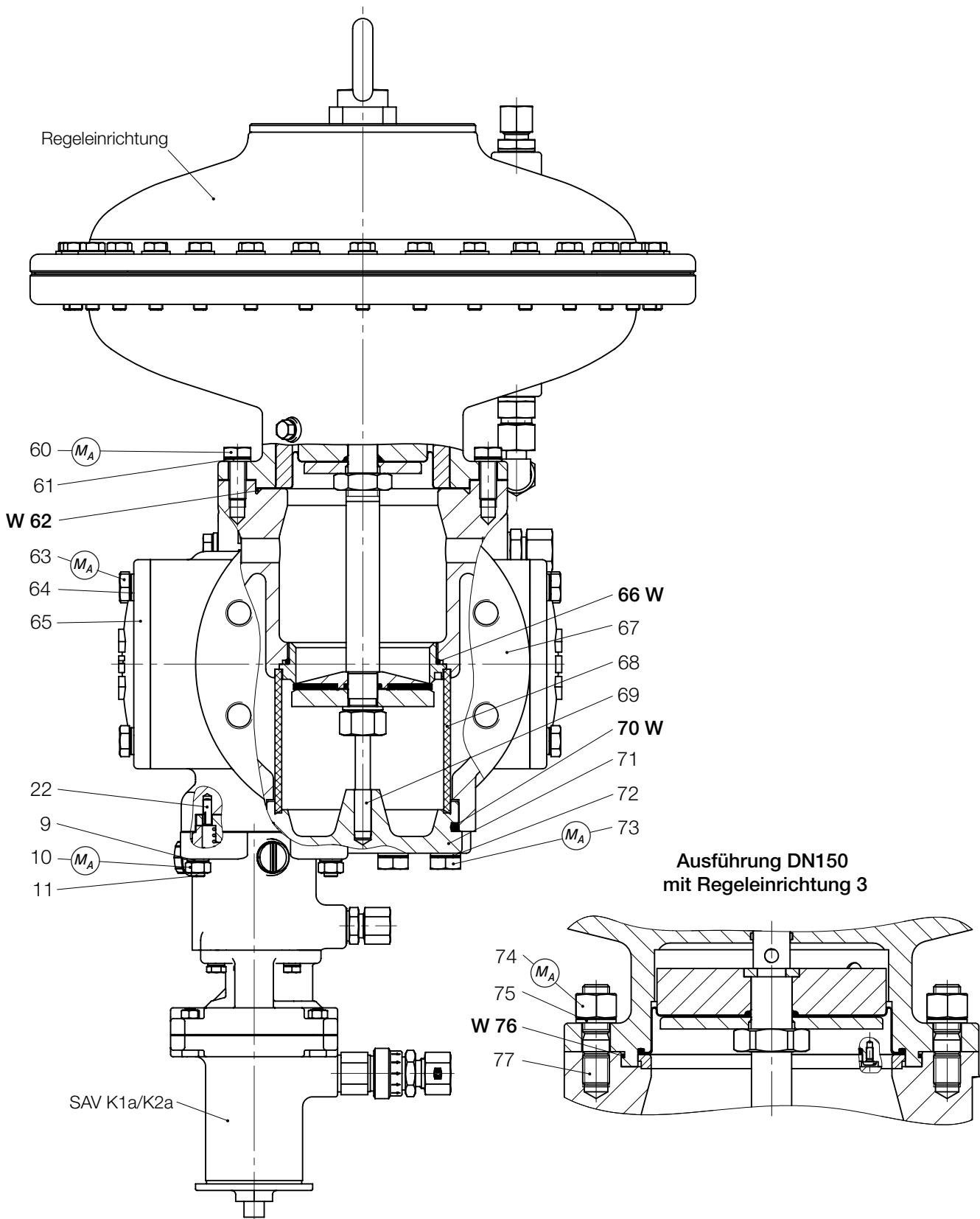
W Teile sind für Wartungsarbeiten bereitzuhalten

Werkstoff-Kennzeichen

St ... Stahl	LM ... Leichtmetall	GMs ... Messingguß
NSt ... Nichtrostender Stahl	Ms ... Messing	GZn ... Zinkguß
FSt ... Federstahl	GS ... Stahlguß	AlBz ... Aluminiumbronze
NFSt ... Nichtrostender Federstahl	GGG ... Gußeisen mit Kugelgraphit	K ... Kunststoff
Bz ... Bronze	GBz ... Bronzequß	KG ... Gummiartiger Kunststoff
Cu ... Kupfer	GLM ... Leichtmetallguß	SSt ... Schaumstoff

Pos.- Nr.	Benennung	Anzahl	W	Werkstoff	Teile - Nummer	
					DN 25	DN 50
19	Deckel, wahlweise:					
19	Deckel	1		GGG	15055012	15056054
19	Deckel	1		GS	15055013	15056055
19	Deckel	1		GS	15055014	15056056
20	Sicherungsscheibe	2		St	14121	14119
21	Sechskantschraube	2		St	10630	510107
22	Kerbstift	2		St	17269	17269
23	Kabeldose	1			24099	24099
24	Näherungsschalter	1			24160	24160
25	Trennschaltgerät 230V, 1-kanalig	1			24402	24402
25	Trennschaltgerät 230V, 2-kanalig	1			24403	24403
26	Verschlussschraube	1		St	10633	10633
27	O-Ring	1	W	KG	21250	21250
28	Sechskantschraube	4		St		10066
29	Sicherungsscheibe	4		St		14122
30	Dichtring	1	W	LM	518017	518017
31	Verschraubung	1		St	530047	530047
32	Dichtring	1	W	LM	518017	518017
33	Verschlussschraube	1		St	10363	10363

3.2.1 Ersatzteilzeichnung RMG 372 DN 80 bis DN 150



M_A Anziehdrehmoment in Tabelle Seite 05 beachten!

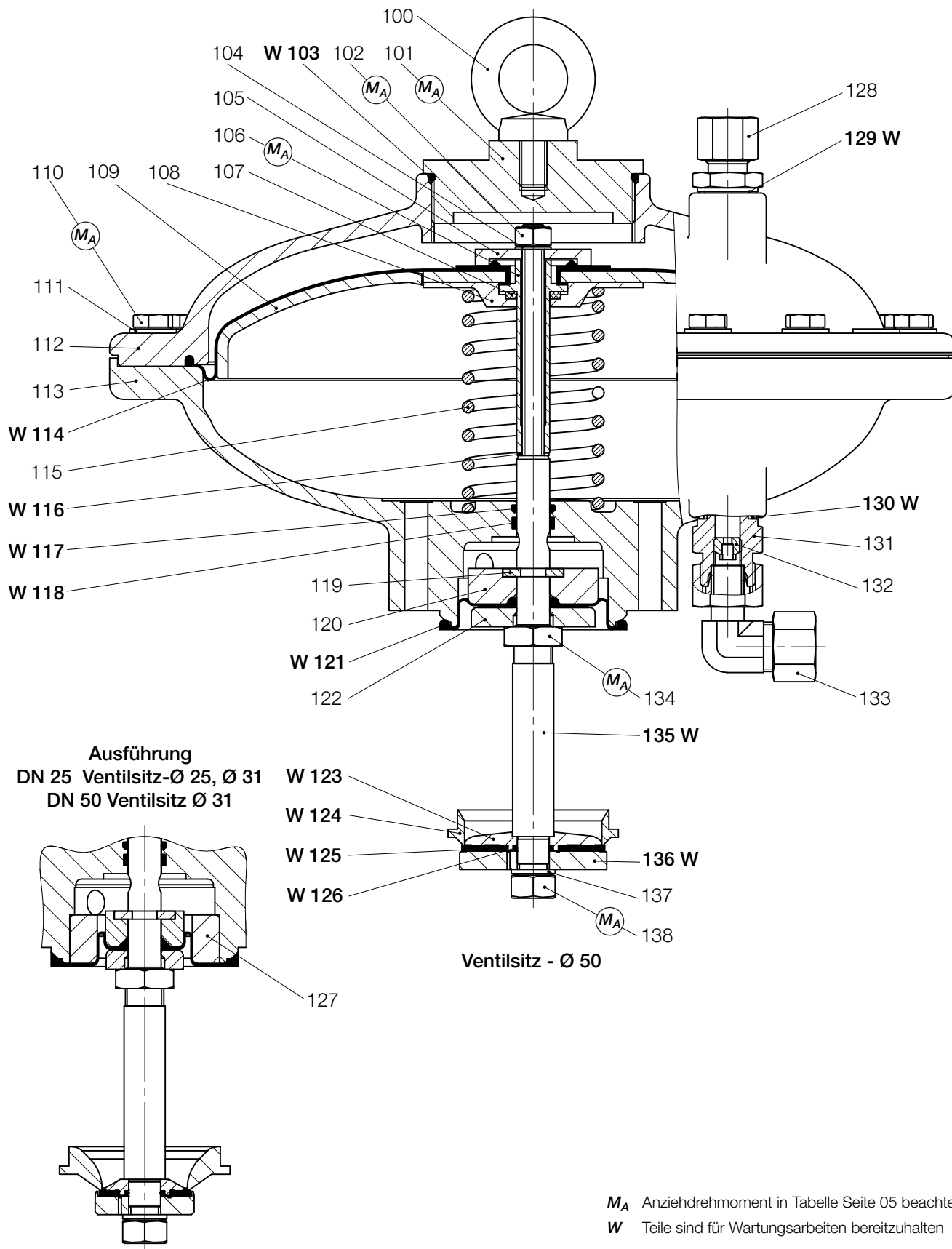
W Teile sind für Wartungsarbeiten bereitzuhalten

3.2.2 Ersatzteilliste RMG 372 DN 80 bis DN 150

Pos.- Nr.	Benennung	Anzahl	W	Werkstoff	Teile - Nummer		
					DN 80	DN 100	DN 150
9	Sicherungsscheibe	3		St	14122	14122	14122
10	Sechskantmutter	3		St	5559	5559	5559
11	Stiftschraube	3		St	12473	12473	12473
22	Kerbstift	2		St	17269	17269	17269
23	Kabeldose	1			24099	24099	24099
24	Näherungsschalter	1			24160	24160	24160
25	Trennschaltgerät 230V, 1-kanalig	1			24402	24402	24402
25	Trennschaltgerät 230V, 2-kanalig	1			24403	24403	24403
26	Verschlußschraube	1		St	10633	10633	10634
27	O-Ring	1	W	KG	21250	21250	21252
30	Dichtring	1	W	LM	518017	518017	518017
31	Verschraubung	1		St	530047	530047	530047
32	Dichtring	1	W	LM	518017	518017	518017
33	Verschlußschraube	1		St	10363	10363	10363
60	Sechskantschraube	4		St	10630	10630	
61	Sicherungsscheibe	4		St	14121	14121	
62	O-Ring	1	W	KG	20428	20428	
63	Sechskantschraube	8		St	10630	510001	510113
64	Sicherungsscheibe	8		St	14121	14119	14116
65	SAV-Deckel, wahlweise:						
65	SAV-Deckel	2		GGG	15057016	15058013	15059014
65	SAV-Deckel			GS	15057017	15058014	15059015
65	SAV-Deckel			GS	15057018	15058015	15059016
66	O-Ring	1	W	KG	21263	21266	520082
67	Gehäuse, wahlweise:						
67	Gehäuse mit SAV; PN16	1		GGG	15057101	15058101	15059001
67	Gehäuse mit SAV; PN16	1		GS	15057103	15058103	15059005
67	Gehäuse mit SAV; PN16	1		GS	15057105	15058105	15059009
67	Gehäuse mit SAV; Class 150	1		GGG	15057102	15058102	15059002
67	Gehäuse mit SAV; Class 150	1		GS	15057104	15058104	15059006
67	Gehäuse mit SAV; Class 150	1		GS	15057106	15058106	15059010
67	Gehäuse ohne SAV; PN16	1		GGG	15057151	15058151	15059003
67	Gehäuse ohne SAV; PN16	1		GS	15057153	15058153	15059007
67	Gehäuse ohne SAV; PN16	1		GS	15057155	15058155	15059011
67	Gehäuse ohne SAV; Class 150	1		GGG	15057152	15058152	15059004
67	Gehäuse ohne SAV; Class 150	1		GS	15057154	15058154	15059008
67	Gehäuse ohne SAV; Class 150	1		GS	15057156	15058156	15059012

Pos.- Nr.	Benennung	Anzahl	W	Werkstoff	Teile - Nummer		
					DN 80	DN 100	DN 150
68	Metallschaumring	1		NSt	15027023	15028008	15059035
69	Stift	1		NSt	15057025	15057025	15059044
70	O-Ring	1	W	KG	21272	21267	520107
71	Deckel, wahlweise:						
71	Deckel	1		GGG	15057020	15058017	15059018
71	Deckel	1		GS	15057021	15058018	15059019
71	Deckel	1		GS	15057022	15058019	15059020
72	Sicherungsscheibe	3		St	14119	14119	14116
73	Sechskantschraube	3		St	510001	510001	510113
74	Sechskantmutter	4		St		13183	
75	Sicherungsscheibe	4		St			14116
76	O-Ring	1	W	KG			520106
77	Stiftschraube	4		St			510114

3.3.1 Ersatzteilzeichnung Regeleinrichtung 1

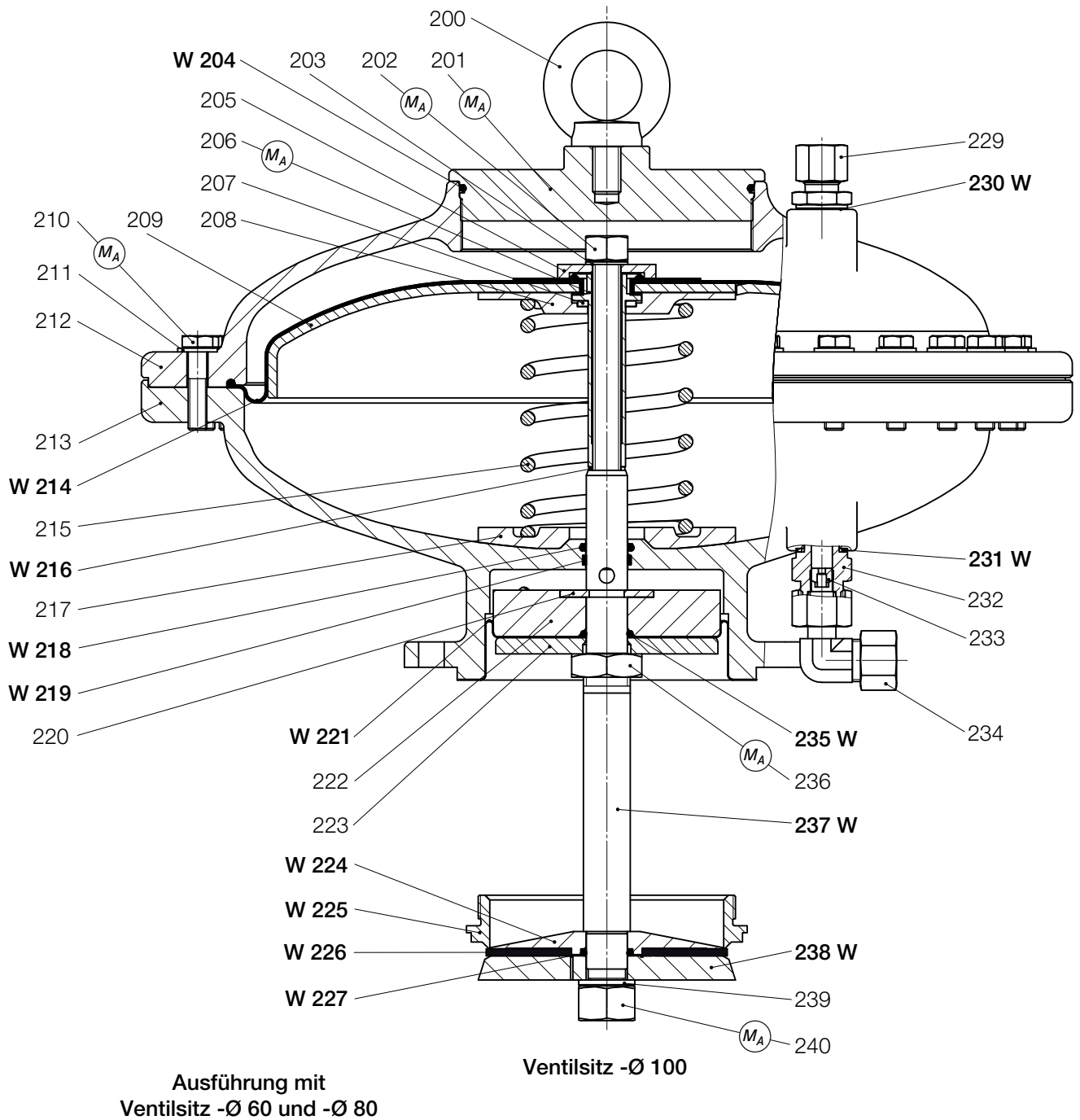


3.3.2 Ersatzteilliste Regeleinrichtung 1

Pos.- Nr.	Benennung	Anzahl	W	Werkstoff	Teile - Nummer	
					DN 25	DN 50
100	Ringschraube	1		St	10487	10487
101	Deckel, Membrangehäuse	1		LM	15066064	15066064
102	Sechskantmutter	1		St	5559	5559
103	O-Ring	1	W	KG	520104	520104
104	Sicherungsscheibe	1		St	14122	14122
105	Druckstück	1		LM	10004992	10004992
106	Spannbolzen	1		NSt	15065001	15065001
107	Lager, axial	1		KG	15026024	15026024
108	Federteller	1		LM	15065002	15065002
109	Membranteller	1		LM	15056006	15056006
110	Sechskantschraube	20		St	510120	510120
111	Scheibe	20		St	8281	8281
112	Membrangehäuse, OT	1		GLM	15066004	15066004
113	Membrangehäuse, UT	1		GLM	15066003	15066003
114	Membran	1	W	KG	15056001	15056001
115	Druckfeder	1		FSt	15056093	15056093
116	Dichtring	1	W	LM	18710	18710
117	O-Ring	1	W	KG	21252	21252
118	Führungsband	1	W	KG	15056251	15056251
119	Ringsegment, wahlweise:					
119	Ringsegment für Ventilsitz Ø25	2		Ms	15025018	
119	Ringsegment für Ventilsitz Ø31, Ø50	2		St	10008612	10008612
120	Membranscheibe, wahlweise:					
120	Membranscheibe für Ventilsitz Ø25	1		LM	15025015	
120	Membranscheibe für Ventilsitz Ø31	1		LM	15026805	15026805
120	Membranscheibe für Ventilsitz Ø50	1		LM		15026012
121	Membran, wahlweise:					
121	Membran für Ventilsitz Ø25	1	W	KG	15025011	
121	Membran für Ventilsitz Ø31	1	W	KG	15026801	15026801
121	Membran für Ventilsitz Ø50	1	W	KG		15026002
122	Druckscheibe, wahlweise:					
122	Druckscheibe für Ventilsitz Ø25	1		LM	15025014	
122	Druckscheibe für Ventilsitz Ø31	1		LM	15026804	15026804
122	Druckscheibe für Ventilsitz Ø50	1		LM		15026011
123	Druckstück, wahlweise:					
123	Druckstück für Ventilsitz Ø25	1	W	LM	10006184	
123	Druckstück für Ventilsitz Ø31	1	W	LM	10009199	10009199
123	Ventilkegel für Ventilsitz Ø50	1	W	LM		15056035

Pos.- Nr.	Benennung	Anzahl	W	Werkstoff	Teile - Nummer	
					DN 25	DN 50
124	Ventilsitz, wahlweise:					
124	Ventilsitz Ø25	1	W	LM	15025012	
124	Ventilsitz Ø31	1	W	LM	15025003	15056802
124	Ventilsitz Ø50	1	W	LM		15056009
125	Dichtung, wahlweise:					
125	Dichtung für Ventilsitz Ø25	1	W	KG	10006183	
125	Dichtung für Ventilsitz Ø31	1	W	KG	10009215	10009215
125	Dichtung für Ventilsitz Ø50	1	W	KG		10009217
126	O-Ring	1	W	KG	20451	20451
127	Reduzierstück, wahlweise:					
127	Reduzierstück für Ventilsitz Ø25	1		LM	15055017	
127	Reduzierstück für Ventilsitz Ø31	1		LM	15056803	15056803
128	Verschraubung	1		St	530047	530047
129	Dichtring	1	W	LM	518017	518017
130	Dichtring	1	W	LM	518017	518017
131	Einschraubstutzen	1		St	15065003	15065003
132	Dosierungsschraube	1		NSt	10005098	10005098
133	Verschraubung	1		St	530038	530038
134	Sechskantmutter	1		St	10009045	10009045
135	Ventilstange, vollständig	1	W	NSt/Ms//St	15065300	15066300
136	Ventilteller, wahlweise:					
136	Ventilteller für Ventilsitz Ø25	1	W	LM	10023463	
136	Ventilteller für Ventilsitz Ø31	1	W	LM	10023464	10023464
136	Ventilteller für Ventilsitz Ø50	1	W	LM		15026028
137	Sicherungsscheibe	1		St	14133	14133
138	Sechskantmutter	1		St	5692	5692

3.4.1 Ersatzteilzeichnung Regeleinrichtung 2



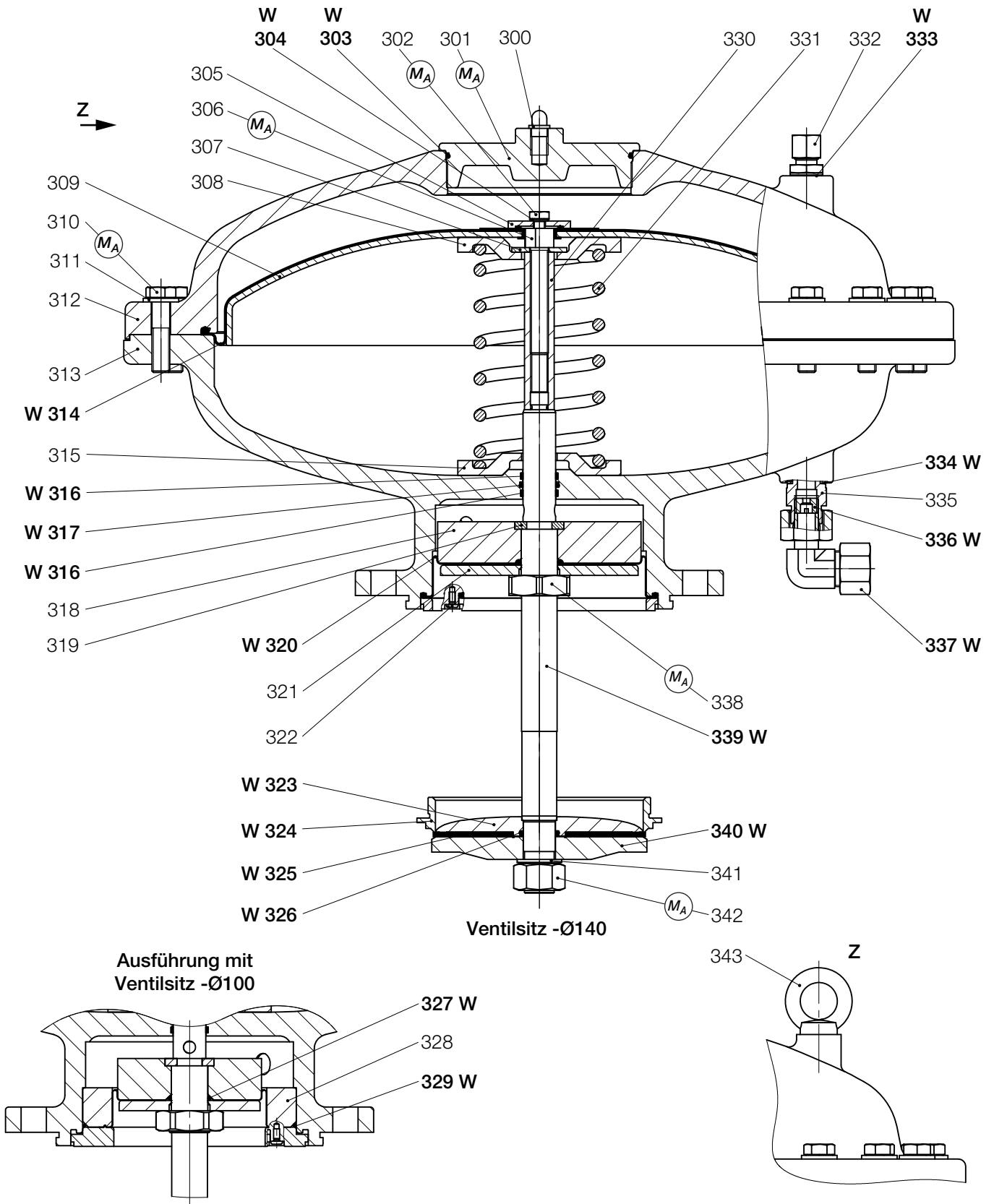
MA Anziehdrehmoment in Tabelle Seite 05 beachten!
W Teile sind für Wartungsarbeiten bereitzuhalten

3.4.2 Ersatzteilliste Regeleinrichtung 2

Pos.- Nr.	Benennung	Anzahl	W	Werkstoff	Teile - Nummer	
					DN 25	DN 50
200	Ringschraube	1		St	10021	10021
201	Deckel, Membrangehäuse	1		LM	15066065	15066065
202	Sechskantmutter	1		St	13120	13120
203	Sicherungsscheibe	1		St	14119	14119
204	O-Ring	1	W	KG	20428	20428
205	Druckstück	1		LM	15801729	15801729
206	Spannbolzen	1		NSt	15067001	15067001
207	Lager, axial	1		KG	15067004	15067004
208	Federteller	1		LM	15067002	15067002
209	Membranteller	1		LM	15056040	15056040
210	Sechskantschraube	32		St	10629	10629
211	Scheibe	32		St	8281	8281
212	Membrangehäuse, OT	1		GLM	15066036	15066036
213	Membrangehäuse, UT	1		GLM	15067003	15067003
214	Rollmembran	1	W	KG	15056039	15056039
215	Druckfeder	1		FSt	15056095	15056095
216	Dichtring	1	W	LM	18740	18740
217	Zentrierteller	1		LM	15801717	15801717
218	O-Ring	1	W	KG	20607	20607
219	Führungsband	1	W	KG	15057251	15057251
220	Ringsegment	2		St	10009129	10009129
221	Ausgleichsmembran, wahlweise:					
221	Ausgleichsmembran für Ventilsitz Ø 60	1	W	KG	10009120	10009120
221	Ausgleichsmembran für Ventilsitz Ø 80	1	W	KG	10009134	10009134
221	Ausgleichsmembran für Ventilsitz Ø100	1	W	KG		10009137
222	Membranscheibe, wahlweise:					
222	Membranscheibe für Ventilsitz Ø 60	1		LM	15057042	15057042
222	Membranscheibe für Ventilsitz Ø 80	1		LM	15057041	15057041
222	Membranscheibe für Ventilsitz Ø100	1		LM		15058027
223	Druckscheibe, wahlweise:					
223	Druckscheibe für Ventilsitz Ø 60	1		LM	10009124	10009124
223	Druckscheibe für Ventilsitz Ø 80	1		LM	10009125	10009125
223	Druckscheibe für Ventilsitz Ø100	1		LM		10009128
224	Druckstück, wahlweise:					
224	Druckstück für Ventilsitz Ø 60	1	W	LM	10009208	10009208
224	Druckstück für Ventilsitz Ø 80	1	W	LM	10009207	10009207
224	Druckstück für Ventilsitz Ø100	1	W	LM		10009206
225	Ventilsitz, wahlweise:					
225	Ventilsitz Ø 60	1	W	LM	15027003	15028004
225	Ventilsitz Ø 80	1	W	LM	15027002	15028005
225	Ventilsitz Ø100	1	W	LM		15058026

Pos.- Nr.	Benennung	Anzahl	W	Werkstoff	Teile - Nummer	
					DN 25	DN 50
226	Dichtung, wahlweise:					
226	Dichtung für Ventilsitz Ø 60	1	W	KG	10009218	10009218
226	Dichtung für Ventilsitz Ø 80	1	W	KG	10009219	10009219
226	Dichtung für Ventilsitz Ø100	1	W	KG		10009220
227	O-Ring	1	W	KG	20442	20442
228	Reduzierstück, wahlweise:					
228	Reduzierstück für Ventilsitz Ø60	1		LM	15057803	15057803
228	Reduzierstück für Ventilsitz Ø80	1		LM	15057802	15057802
229	Verschraubung	1		St	530047	530047
230	Dichtring	1	W	LM	518017	518017
231	Dichtring	1	W	LM	518017	518017
232	Einschraubstutzen	1		St	15065003	15065003
233	Dosierungsschraube	1		NSt	10005098	10005098
234	Verschraubung	1		St	530038	530038
235	O-Ring	1	W	KG	20442	20442
236	Sechskantmutter	1		St	10009109	10009109
237	Ventilstange, vollständig	1	W	NSt/Ms/St	15067300	15067300
238	Ventilteller, wahlweise:					
238	Ventilteller für Ventilsitz Ø 60	1	W	LM	15027020	15027020
238	Ventilteller für Ventilsitz Ø 80	1	W	LM	15027009	15027009
238	Ventilteller für Ventilsitz Ø100	1	W	LM		15028009
239	Sicherungsscheibe	1		St	14116	14116
240	Sechskantmutter	1		St	13203	13203

3.5.1 Ersatzteilzeichnung Regeleinrichtung 3



M_A Anziehdrehmoment in Tabelle Seite 05 beachten!

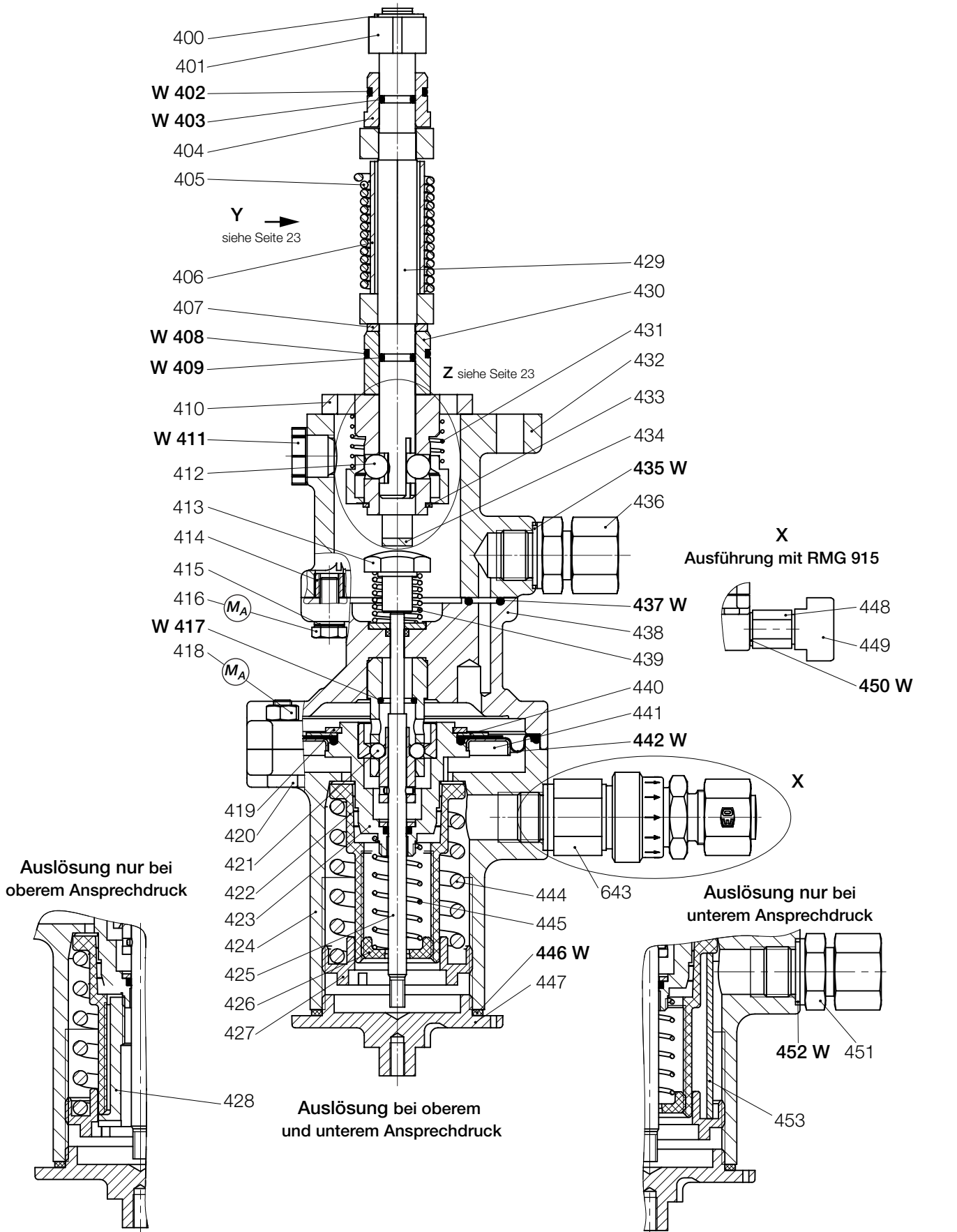
W Teile sind für Wartungsarbeiten bereitzuhalten

3.5.2 Ersatzteilliste Regeleinrichtung 3

Pos.- Nr.	Benennung	Anzahl	W	Werkstoff	Teile - Nummer DN 80
300	Verschlußstopfen	1		KG	26162
301	Deckel, Membrangehäuse	1		LM	15066065
302	Sechskantschraube	1		St	510115
303	O-Ring	1	W	KG	20428
304	Dichtring	1	W	LM	18710
305	Druckstück	1		LM	10004992
306	Gewindebolzen	1		St	15801768
307	Scheibe	1		NSt	514007
308	Federteller	1		LM	15801766
309	Membranteller	1		LM	15058022
310	Sechskantschraube	24		St	8182
311	Scheibe	24		St	8271
312	Membrangehäuse, OT	1		GLM	15068024
313	Membrangehäuse, UT	1		GLM	15069023
314	Rollmembran	1	W	KG	15058021
315	Federteller	1		LM	15801766
316	Führungsband	2	W	KG	15059251
317	O-Ring	1	W	KG	20619
318	Membranscheibe, wahlweise:				
318	Membranscheibe für Ventilsitz Ø100	1		LM	15059051
318	Membranscheibe für Ventilsitz Ø140	1		LM	15059036
319	Ringsegment	2		St	15059046
320	Ausgleichsmembran, wahlweise:				
320	Ausgleichsmembran für Ventilsitz Ø100	1	W	KG	15059057
320	Ausgleichsmembran für Ventilsitz Ø140	1	W	KG	15059024
321	Druckscheibe, wahlweise:				
321	Druckscheibe für Ventilsitz Ø100	1		LM	15059052
321	Druckscheibe für Ventilsitz Ø140	1		LM	15059037
322	Flachkopfschraube	2		St	510116
323	Druckstück, wahlweise:				
323	Druckstück für Ventilsitz Ø100	1	W	LM	15059050
323	Ventilkegel für Ventilsitz Ø140	1	W	LM	15801757
324	Ventilsitz, wahlweise:				
324	Ventilsitz ø100	1	W	LM	15059048
324	Ventilsitz ø140	1	W	LM	15801759
325	Dichtung, wahlweise:				
325	Dichtung für Ventilsitz Ø100	1	W	KG	15059054
325	Dichtung für Ventilsitz Ø140	1	W	KG	15801762

Pos.-Nr.	Benennung	Anzahl	W	Werkstoff	Teile - Nummer DN 80
326	O-Ring	1	W	KG	20323
327	O-Ring	1	W	KG	20327
328	Reduzierstück für Ventilsitz ø100	1		LM	15059053
329	O-Ring	1	W	KG	21267
330	Distanzrohr	1		St	15801767
331	Druckfeder	1		FSt	15056098
332	Verschraubung	1		St	530047
333	Dichtring	1	W	LM	518017
334	Dichtring	1	W	LM	18684
335	Einschraubstutzen	1		St	15069025
336	Dosierungsschraube	1		Ms	10014038
337	Verschraubung	1		St	530048
338	Sechskantmutter	1		St	513017
339	Ventilstange	1	W	NSt	15801756
340	Ventilteller, wahlweise:				
340	Ventilteller für Ventilsitz ø100	1	W	LM	15059049
340	Ventilteller für Ventilsitz ø140	1	W	LM	15059041
341	Sicherungsscheibe	1		St	519022
342	Sechskantmutter	1		St	513018
343	Ringschraube	2		St	10487

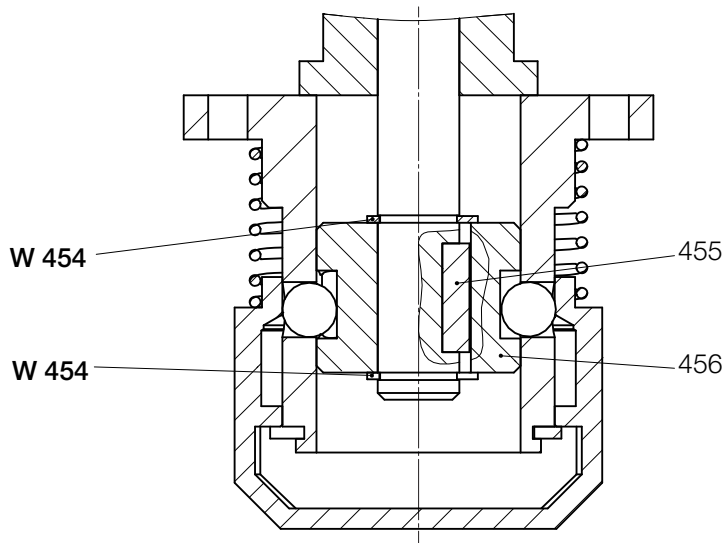
3.6.1.1 Ersatzteilzeichnung Kontrollgerät K1a (dargestellt DN 25 und DN 50)



M_A Anziehdrehmoment in Tabelle Seite 05 beachten!

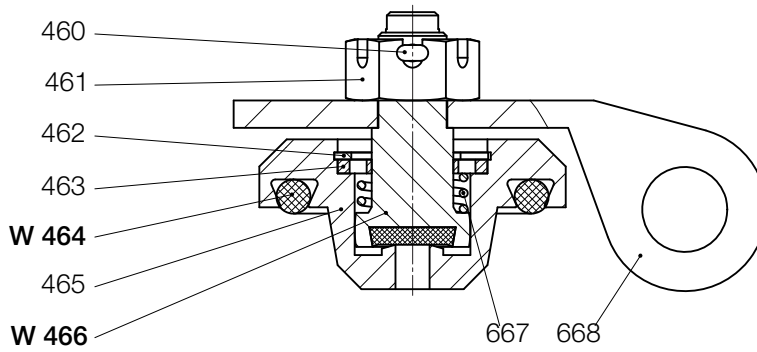
W Teile sind für Wartungsarbeiten bereitzuhalten

3.6.1.2 Einzelheit Z Ausführung für DN 80 bis DN 150

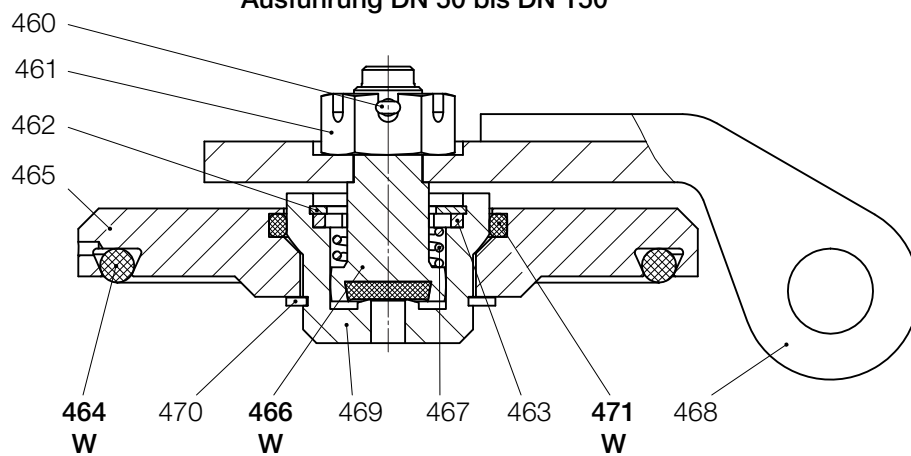


3.6.1.3 Ansicht Y SAV-Ventilklappe

Ausführung DN 25

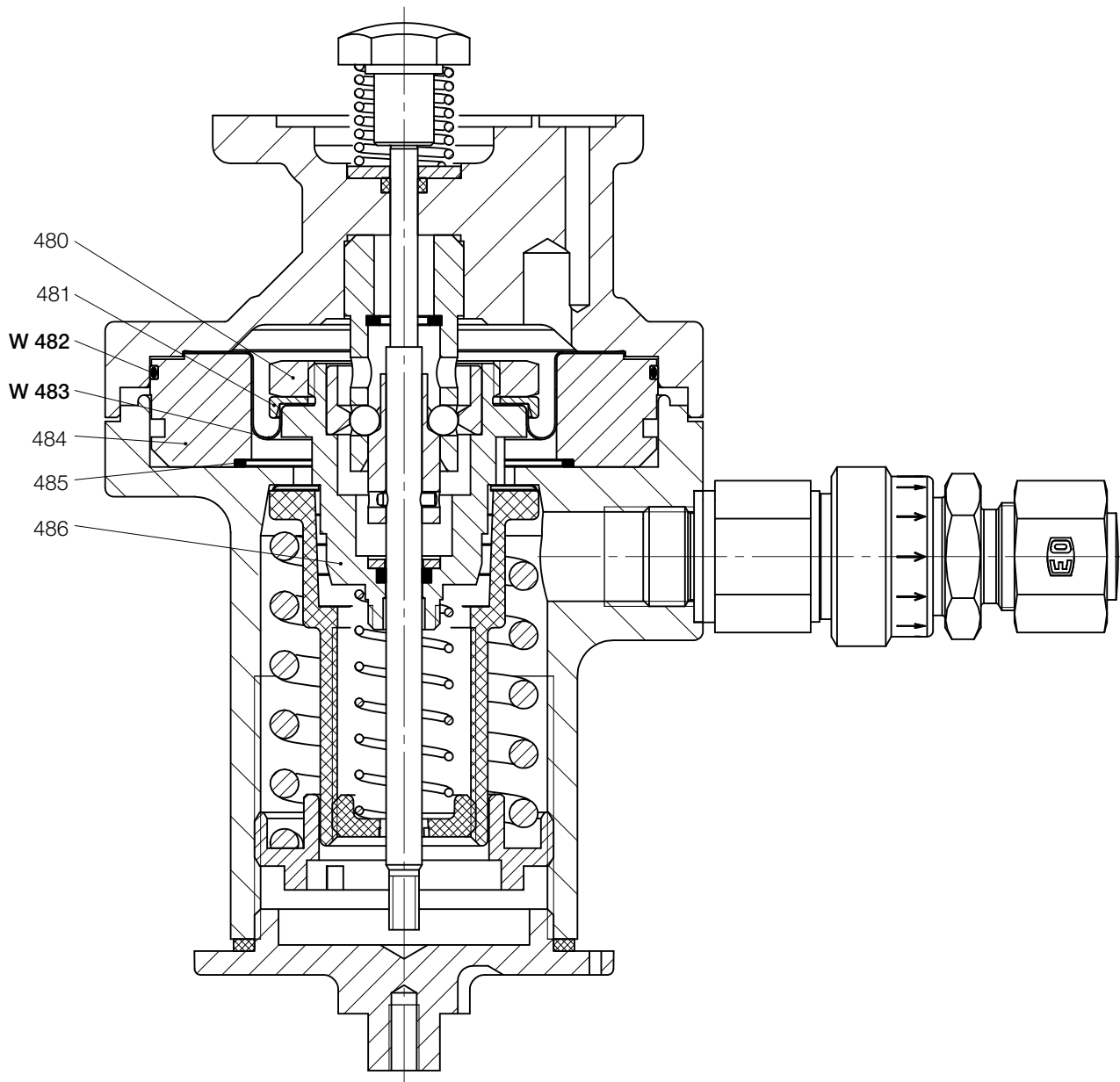


Ausführung DN 50 bis DN 150



W Teile sind für Wartungsarbeiten bereitzuhalten

3.6.1.4 Ersatzteilzeichnung Kontrollgerät K2a



W Teile sind für Wartungsarbeiten bereitzuhalten

fehlende Positionen siehe K1a

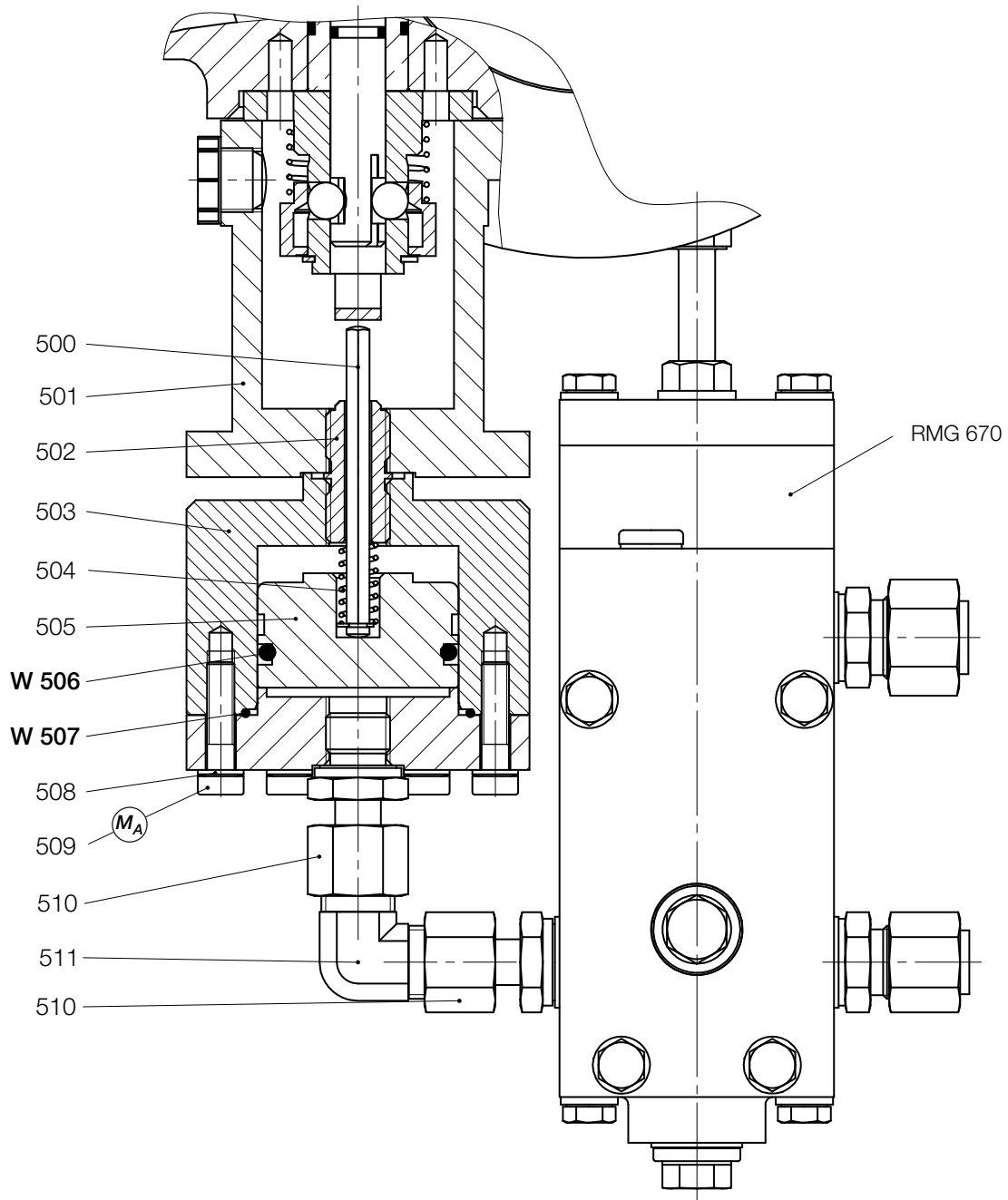
3.9.2 Ersatzteilliste Kontrollgerät K1a und K2a

Pos.- Nr.	Benennung	Anz.	W	Werkst.	Teile - Nummer				
					DN 25	DN 50	DN 80	DN 100	DN 150
400	Sicherungsring	1		NFSt	19199	19199	19199	19199	519024
401	Mitnehmer	1		NSt	15026019	15026019	15026019	15026019	15059043
402	O-Ring	1	W	KG	21253	21253	21253	21253	20323
403	O-Ring	1	W	KG	21250	21250	21250	21250	20914
404	Buchse	1		Ms	15025016	15027016	15027016	15027016	15059028
405	Drehfeder	1		NSt	15026022	15026022	15027022	15027022	15059032
406	Hülse	1		NSt	15026023	15026023	15027014	15027014	15059031
407	Lager, axial	1		K	15026024	15026024	15027021	15027021	15059045
408	O-Ring	1	W	KG	21254	21254	520041	520041	20448
409	O-Ring	1	W	KG	21250	21250	21250	21250	20914
410	Führungsbuchse	1		Ms	15026018	15026018	15027017	15027017	15027017
411	Schraubstopfen, wahlweise:								
411	für Ausführung ohne Initiator	2		KG	26550	26550	26550	26550	26550
411	für Ausführung mit 1 Initiator	1		KG	26550	26550	26550	26550	26550
412	Kugel	2		NSt	5184	5184	5184	5184	5184
413	Druckstück	1		LM	15026511	15026511	15026511	15026511	15026511
414	Gewindeeinsatz	4		St	27132	27132	27132	27132	27132
415	Sicherungsscheibe	4		St	14123	14123	14123	14123	14123
416	Sechskantschraube	4		St	8172	8172	8172	8172	8172
417	O-Ring	1	W	KG	20371	20371	20371	20371	20371
418	Sechskantmutter	4		St	3399	3399	3399	3399	3399
419	Sicherungsring	1		FSt	19131	19131	19131	19131	19131
420	Zylinderschraube	4		St	10150	10150	10150	10150	10150
421	Kugel	6		NSt	5108	5108	5108	5108	5108
422	Federhalter	1		K	10008563	10008563	10008563	10008563	10008563
423	Rastbuchse, vollständig	1		LM/St...	10010619	10010619	10010619	10010619	10010619
424	Federgehäuse	1		GLM	15055020	15055020	15055020	15055020	15055020
425	Ventilstange, vollständig	1		NSt/St	10010614	10010614	10010614	10010614	10010614
426	Federteller	1		K	10000856	10000856	10000856	10000856	10000856
427	Federteller	1		Ms	10001844	10001844	10001844	10001844	10001844
428	Rohr	1		LM	10024060	10024060	10024060	10024060	10024060
429	Welle-SAV	1		NSt/St	15026400	15026400	15027008	15027008	15059029
430	Buchse	1		Ms	15026017	15026017	15027013	15027013	15059027
431	Druckfeder	1		NFSt	15026005	15026005	15027015	15027015	15027015
432	Schaltgehäuse , wahlweise:								
432	Schaltgehäuse für 1 Initiator	1		GLM	15055039	15055039	15057039	15057039	15057039
432	Schaltgehäuse für 2 Initiatoren	1		GLM	15055040	15055040	15057040	15057040	15057040
433	Sicherungsring	1		NFSt	19195	19195	19196	19196	19196
434	Rastbuchse	1		NSt	15026020	15026020	15027018	15027018	15027018
435	Dichtring	1	W	LM	518017	518017	518017	518017	518017
436	Verschraubung	1		St	530043	530043	530043	530043	530043
437	O-Ring	1	W	KG	21251	21251	21251	21251	21251
438	SAV-Boden, vollständig	1		GLM...	10010605	10010605	10010605	10010605	10010605
439	Druckfeder	1		FSt	10011077	10011077	10011077	10011077	10011077
440	Druckscheibe	1		LM	10004882	10004882	10004882	10004882	10004882

3.9.2 Ersatzteilliste Kontrollgerät K1a und K2a

Pos.- Nr.	Benennung	Anz.	W	Werkst.	Teile - Nummer				
					DN 25	DN 50	DN 80	DN 100	DN 150
400	Sicherungsring	1		NFSt	19199	19199	19199	19199	519024
401	Mitnehmer	1		NSt	15026019	15026019	15026019	15026019	15059043
402	O-Ring	1	W	KG	21253	21253	21253	21253	20323
403	O-Ring	1	W	KG	21250	21250	21250	21250	20914
404	Buchse	1		Ms	15025016	15027016	15027016	15027016	15059028
405	Drehfeder	1		NSt	15026022	15026022	15027022	15027022	15059032
406	Hülse	1		NSt	15026023	15026023	15027014	15027014	15059031
407	Lager, axial	1		K	15026024	15026024	15027021	15027021	15059045
408	O-Ring	1	W	KG	21254	21254	520041	520041	20448
409	O-Ring	1	W	KG	21250	21250	21250	21250	20914
410	Führungsbuchse	1		Ms	15026018	15026018	15027017	15027017	15027017
411	Schraubstopfen, wahlweise:								
411	für Ausführung ohne Initiator	2		KG	26550	26550	26550	26550	26550
411	für Ausführung mit 1 Initiator	1		KG	26550	26550	26550	26550	26550
412	Kugel	2		NSt	5184	5184	5184	5184	5184
413	Druckstück	1		LM	15026511	15026511	15026511	15026511	15026511
414	Gewindeeinsatz	4		St	27132	27132	27132	27132	27132
415	Sicherungsscheibe	4		St	14123	14123	14123	14123	14123
416	Sechskantschraube	4		St	8172	8172	8172	8172	8172
417	O-Ring	1	W	KG	20371	20371	20371	20371	20371
418	Sechskantmutter	4		St	3399	3399	3399	3399	3399
419	Sicherungsring	1		FSt	19131	19131	19131	19131	19131
420	Zylinderschraube	4		St	10150	10150	10150	10150	10150
421	Kugel	6		NSt	5108	5108	5108	5108	5108
422	Federhalter	1		K	10008563	10008563	10008563	10008563	10008563
423	Rastbuchse, vollständig	1		LM/St...	10010619	10010619	10010619	10010619	10010619
424	Federgehäuse	1		GLM	15055020	15055020	15055020	15055020	15055020
425	Ventilstange, vollständig	1		NSt/St	10010614	10010614	10010614	10010614	10010614
426	Federteller	1		K	10000856	10000856	10000856	10000856	10000856
427	Federteller	1		Ms	10001844	10001844	10001844	10001844	10001844
428	Rohr	1		LM	10024060	10024060	10024060	10024060	10024060
429	Welle-SAV	1		NSt/St	15026400	15026400	15027008	15027008	15059029
430	Buchse	1		Ms	15026017	15026017	15027013	15027013	15059027
431	Druckfeder	1		NFSt	15026005	15026005	15027015	15027015	15027015
432	Schaltgehäuse , wahlweise:								
432	Schaltgehäuse für 1 Initiator	1		GLM	15055039	15055039	15057039	15057039	15057039
432	Schaltgehäuse für 2 Initiatoren	1		GLM	15055040	15055040	15057040	15057040	15057040
433	Sicherungsring	1		NFSt	19195	19195	19196	19196	19196
434	Rastbuchse	1		NSt	15026020	15026020	15027018	15027018	15027018
435	Dichtring	1	W	LM	518017	518017	518017	518017	518017
436	Verschraubung	1		St	530043	530043	530043	530043	530043
437	O-Ring	1	W	KG	21251	21251	21251	21251	21251
438	SAV-Boden, vollständig	1		GLM...	10010605	10010605	10010605	10010605	10010605
439	Druckfeder	1		FSt	10011077	10011077	10011077	10011077	10011077
440	Druckscheibe	1		LM	10004882	10004882	10004882	10004882	10004882

3.7.1 Ersatzteilzeichnung Druck / Kraft - Umwandler



M_A Anziehdrehmoment in Tabelle Seite 05 beachten!

W Teile sind für Wartungsarbeiten bereitzuhalten

3.7.2 Ersatzteilliste Druck / Kraft - Umwandler

Pos.- Nr.	Benennung	Anzahl	W	Werkstoff	Teile - Nummer
500	Schaltstange 68	1		NSt	10022567
501	Adapter, wahlweise:				
501	Adapter für K16/K17 (1 Initiator)	1		LM	15065111
501	Adapter für K16/K17 (2 Initiatoren)	1		LM	15065112
502	Gewindeeinsatz 31	1		NSt	10005303
503	Gehäuse für Druck / Kraft - Umwandler	1		LM	10005304
504	Druckfeder	1		FSt	500040
505	Kolben	1		NSt	10022564
506	O-Ring	1	W	KG	20336
507	O-Ring	1	W	KG	20398
508	Sicherungsscheibe	6		St	14111
509	Zylinderschraube	6		St	10150
510	Verschraubung	2		St	30023
511	Verschraubung	1		St	530042

4. Teile für Wartungsarbeiten

Pos.- Nr.	Benennung	Anzahl	Teile - Nummer				
			DN 25	DN 50	DN 80	DN 100	DN 150
2	Dichtring	4	18710	18710			
7	O-Ring	1	21261	21261			
8	O-Ring	1	20832	20832			
13	O-Ring	1		20513			
14	O-Ring	1	520110	21258			
18	O-Ring	1	21271	520001			
27	O-Ring	1	21250	21250	21250	21250	21252
30	Dichtring	1	518017	518017	518017	518017	518017
32	Dichtring	1	518017	518017	518017	518017	518017
62	O-Ring	1			21268	21268	
66	O-Ring	1			21263	21266	520082
70	O-Ring	1			21272	21267	520107
76	O-Ring	1					520106
Regeleinrichtung 1							
103	O-Ring	1	520104	520104			
114	Membran	1	15056001	15056001			
116	Dichtring	1	18710	18710			
117	O-Ring	1	21252	21252			
118	Führungsband	1	15056251	15056251			
121	Membran, wahlweise:						
121	Membran für Ventilsitz Ø25	1	15025011				
121	Membran für Ventilsitz Ø31	1	15026801	15026801			
121	Membran für Ventilsitz Ø50	1		15026002			
123	Druckstück, wahlweise:						
123	Druckstück für Ventilsitz Ø25	1	10006184				
123	Druckstück für Ventilsitz Ø31	1	10009199	10009199			
123	Ventilkegel für Ventilsitz Ø50	1		15056035			
124	Ventilsitz, wahlweise:						
124	Ventilsitz Ø25	1	15025012				
124	Ventilsitz Ø31	1	15025003	15056802			
124	Ventilsitz Ø50	1		15056009			
125	Dichtung, wahlweise:						
125	Dichtung für Ventilsitz Ø25	1	10006183				
125	Dichtung für Ventilsitz Ø31	1	10009215	10009215			
125	Dichtung für Ventilsitz Ø50	1		10009217			
126	O-Ring	1	20451	20451			
129	Dichtring	1	518017	518017			
130	Dichtring	1	518017	518017			

Pos.- Nr.	Benennung	Anzahl	Teile - Nummer				
			DN 25	DN 50	DN 80	DN 100	DN 150
135	Ventilstange, vollständig	1	15065300	15066300			
136	Ventilteller, wahlweise:						
136	Ventilteller für Ventilsitz Ø25	1	10023463				
136	Ventilteller für Ventilsitz Ø31	1	10023464	10023464			
136	Ventilteller für Ventilsitz Ø50	1		15026028			
142	Ventilteller, wahlweise:						
142	Ventilteller für Ventilsitz Ø25	1	10023463				
142	Ventilteller für Ventilsitz Ø31	1	10023464	10023464			
142	Ventilteller für Ventilsitz Ø50	1		15026028			
Regeleinrichtung 2							
204	O-Ring	1	20428	20428			
214	Rollmembran	1	15056039	15056039			
216	Dichtring	1	18740	18740			
218	O-Ring	1	20607	20607			
219	Führungsband	1	15057251	15057251			
221	Ausgleichsmembran, wahlweise:						
221	Ausgleichsmembran für Ventilsitz Ø 60	1	10009120	10009120			
221	Ausgleichsmembran für Ventilsitz Ø 80	1	10009134	10009134			
221	Ausgleichsmembran für Ventilsitz Ø100	1		10009137			
224	Druckstück, wahlweise:						
224	Druckstück für Ventilsitz Ø 60	1	10009208	10009208			
224	Druckstück für Ventilsitz Ø 80	1	10009207	10009207			
224	Druckstück für Ventilsitz Ø100	1		10009206			
225	Ventilsitz, wahlweise:						
225	Ventilsitz Ø 60	1	15027003	15028004			
225	Ventilsitz Ø 80	1	15027002	15028005			
225	Ventilsitz Ø100	1		15058026			
226	Dichtung, wahlweise:						
226	Dichtung für Ventilsitz Ø 60	1	10009218	10009218			
226	Dichtung für Ventilsitz Ø 80	1	10009219	10009219			
226	Dichtung für Ventilsitz Ø100	1		10009220			
227	O-Ring	1	20442	20442			
230	Dichtring	1	518017	518017			
231	Dichtring	1	518017	518017			
235	O-Ring	1	20442	20442			
237	Ventilstange, vollständig	1	15067300	15067300			
238	Ventilteller, wahlweise:						
238	Ventilteller für Ventilsitz Ø 60	1	15027020	15027020			
238	Ventilteller für Ventilsitz Ø 80	1	15027009	15027009			
238	Ventilteller für Ventilsitz Ø100	1		15028009			

Pos.- Nr.	Benennung	Anzahl	Teile - Nummer				
			DN 25	DN 50	DN 80	DN 100	DN 150
Regeleinrichtung 3							
303	O-Ring	1			20428		
304	Dichtring	1			18710		
314	Rollmembran	1			15058021		
316	Führungsband	1			15059259		
317	O-Ring	1			20619		
320	Ausgleichsmembran, wahlweise:						
320	Ausgleichsmembran für Ventilsitz Ø100	1			15059057		
320	Ausgleichsmembran für Ventilsitz Ø140	1			15059024		
323	Druckstück, wahlweise:						
323	Druckstück für Ventilsitz Ø100	1			15059050		
323	Druckstück für Ventilsitz Ø140	1			15801757		
324	Ventilsitz, wahlweise:						
324	Ventilsitz für Ventilsitz Ø100	1			15059048		
324	Ventilsitz für Ventilsitz Ø140	1			15801459		
325	Dichtung, wahlweise:						
325	Dichtung für Ventilsitz Ø100	1			15059054		
325	Dichtung für Ventilsitz Ø140	1			15801762		
326	O-Ring	1			20323		
327	O-Ring	1			20327		
329	O-Ring	1			21267		
333	Dichtring	1			518017		
334	Dichtring	1			18684		
339	Ventilstange	1			18801756		
340	Ventilteller, wahlweise:						
340	Ventilteller für Ventilsitz Ø100	1			15059049		
340	Ventilteller für Ventilsitz Ø140	1			15059041		
Für Kontrollgerät K1a und K2a							
402	O-Ring	1	21253	21253	21253	21253	20323
403	O-Ring	1	21250	21250	21250	21250	20914
408	O-Ring	1	21254	21254	520041	520041	20448
409	O-Ring	1	21250	21250	21250	21250	20914
417	O-Ring	1	20371	20371	20371	20371	20371
435	Dichtring	1	518017	518017	518017	518017	518017
437	O-Ring	1	21251	21251	21251	21251	21251
450	Dichtring	1	518017	518017	518017	518017	518017
452	Dichtring	1	518017	518017	518017	518017	518017
454	Sicherungsring	2			19199	19199	19199
464	O-Ring	1	21255	21259	21262	21264	520103
466	Kolben, vulkanisiert	1	15026110	15026110	15026110	15026110	15059033
471	O-Ring	1		21260	21260	21260	21260
482	O-Ring	1	21005	21005	21005	21005	
485	O-Ring	1	20361	20361	20361	20361	
Druck / Kraft - Umwandler							
506	O-Ring	1			20336		
507	O-Ring	1			20398		

Weitere Informationen

Wenn Sie mehr über Lösungen der RMG für die Gasindustrie erfahren möchten, dann setzen Sie sich mit Ihrem lokalen Ansprechpartner in Verbindung oder besuchen unsere Internet-Seite www.rmg.com

DEUTSCHLAND

Honeywell Process Solutions

RMG Regel + Messtechnik GmbH
Osterholzstrasse 45
34123 Kassel, Deutschland
Tel: +49 (0)561 5007-0
Fax: +49 (0)561 5007-107

Honeywell Process Solutions

RMG Messtechnik GmbH
Otto-Hahn-Strasse 5
35510 Butzbach, Deutschland
Tel: +49 (0)6033 897-0
Fax: +49 (0)6033 897-130

Honeywell Process Solutions

RMG Gaselan Regel + Messtechnik GmbH
Julius-Pintsch-Ring 3
15517 Fürstenwalde, Deutschland
Tel: +49 (0)3361 356-60
Fax: +49 (0)3361 356-836

Honeywell Process Solutions

WÄGA Wärme-Gastechnik GmbH
Osterholzstrasse 45
34123 Kassel, Deutschland
Tel: +49 (0)561 5007-0
Fax: +49 (0)561 5007-207

POLEN

Honeywell Process Solutions

Gazomet Sp. z o.o.
ul. Sarnowska 2
63-900 Rawicz, Polen
Tel: +48 (0)65 5462401
Fax: +48 (0)65 5462408

ENGLAND

Honeywell Process Solutions

Bryan Donkin RMG Gas Controls Ltd.
Enterprise Drive, Holmewood
Chesterfield S42 5UZ, England
Tel: +44 (0)1246 501-501
Fax: +44 (0)1246 501-500

KANADA

Honeywell Process Solutions

Bryan Donkin RMG Canada Ltd.
50 Clarke Street South, Woodstock
Ontario N4S 0A8, Kanada
Tel: +1 (0)519 5398531
Fax: +1 (0)519 5373339

USA

Honeywell Process Solutions

Mercury Instruments LLC
3940 Virginia Avenue
Cincinnati, Ohio 45227, USA
Tel: +1 (0)513 272-1111
Fax: +1 (0)513 272-0211

TÜRKEI

Honeywell Process Solutions

RMG GAZ KONT. SIS. ITH. IHR. LTD. STI.
Birlik Sanayi Sitesi, 6.
Cd. 62. Sokak No: 7-8-9-10
TR - Sasmaz / Ankara, Türkei
Tel: +90 (0)312 27810-80
Fax: +90 (0)312 27828-23