

Регулятор давления газа RMG 332



**Руководство по эксплуатации
и обслуживанию
Запасные части**

332.20

Издание 04/98

Безопасность и надежность

в газорегулирующей технике



1. Общие сведения

Для регулятора давления газа RMG 332 имеется подробное информационное описание 332.00, которое содержит технические данные, исполнения и размеры.

Комплектующие к нему узлы описаны в следующих проспектных документах:

Регулятор:	RS 10d	Общий проспект	610.00
		Руководство по эксплуатации и обслуживанию/Запасные части	610.20
ПОК:	RMG 720	Общий проспект	720.00
		Руководство по эксплуатации и обслуживанию/Запасные части	720.20
Фильтр:	RMG 905	Общий проспект	905.00
		Руководство по эксплуатации и обслуживанию/Запасные части	905.20

RMG-норматив "Общее руководство по эксплуатации регуляторов давления газа и предохранительных устройств" содержит сведения о монтаже, вводе в эксплуатацию, уходе и указания по устранению неполадок.

Как для производства и комплектования, так и для контроля и обслуживания необходимо соблюдать соответствующие предписания, особенно DVGW-рабочие листы G 490, G 491 и G 495.

Периодичность работ по техобслуживанию регуляторов давления газа RMG 332 в значительной мере зависит от условий эксплуатации и качества газа. По этой причине жесткие сроки проведения работ по техобслуживанию не задаются. Рекомендуется соблюдать периодичность обслуживания в соответствии с указаниями DVGW-рабочего листа G 495.

При работах по техобслуживанию необходимо все детали очистить и подвергнуть тщательному осмотру. Осмотр требуется и тогда, когда во время работы или при функциональных испытаниях выявляются неполадки в рабочем процессе.

Контроль должен особенно распространяться на уплотнения и мембраны, а также на все направляющие детали. Поврежденные части необходимо заменить на новые.

Указанные в инструкциях по обслуживанию номера позиций соответствуют таким же в чертежах запасных деталей и списках запчастей.

Рекомендуется детали, особо обозначенные в списках запчастей, держать в готовности для проведения работ по техобслуживанию.

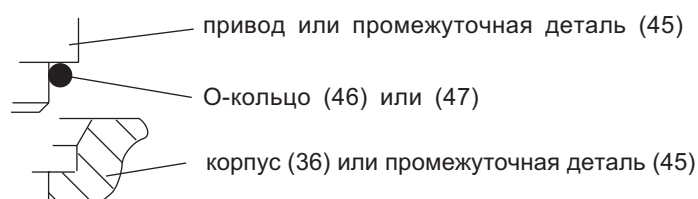
2. Специальные указания по техобслуживанию

О-кольца (170, 219)

Внимание! Данные О-кольца встраивать без смазки. Они служат только для упора редуцирующих втулок (169, 220).

О-кольца (46, 47)

О-кольцо при сборке привода или промежуточной детали нужно устанавливать в соответствии с нижеприведенным эскизом.

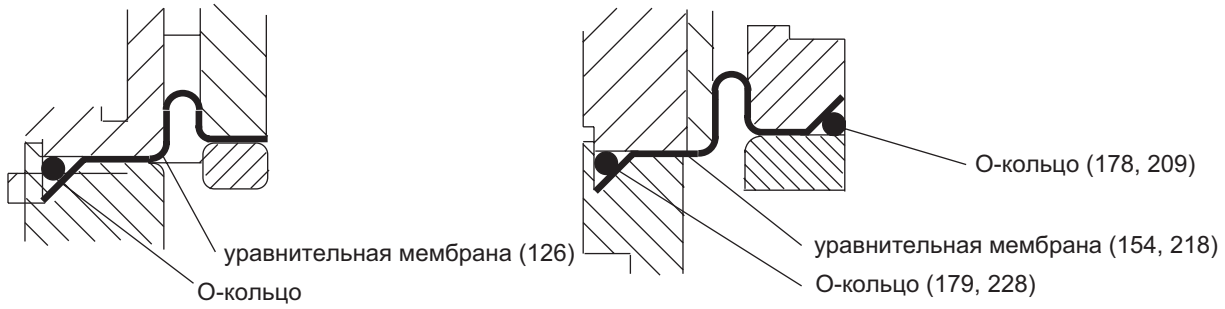


Уравнительная мембрана (126, 154, 218)

При монтаже обращать внимание на точное положение уравнительной мембраны.

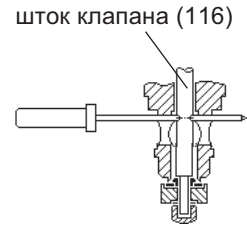
см. стр. 10

см. стр. 12, 14



Шток клапана (116, 172, 222)

Во избежание проворота мембраны при выворачивании или затяжке болтов (177, 227) и гаек (108, 131, 161, 210) необходимо принимать меры по недопущению проворота штока клапана. Для этого на штоке (116) с поперечным отверстием и штоке (172, 222) предусмотрена поверхность для гаечного ключа.



Цилиндрические болты (177, 227)

Цилиндрические болты имеют продольное сверление для выравнивания давления. По этой причине они не могут быть заменены обычными цилиндрическими болтами.

Тарелка клапана (129, 159)

С течением времени производились различные конструктивные изменения.

		Поставка			
		до сентября 1987	до марта 1992	с апреля 1992	с августа 1995
ø седла клапана, мм	20				
	33				
	25				
	31				
	41				 разгрузочное сверление
50					
60					
	80				
	100				

В настоящее время тарелка клапана Ø 20 мм поставляется с вулканизированным уплотнением. Тарелки для седел клапана Ø 25, 31, 33, 41, 50, 60, 80, 100 имеют дополнительное разгрузочное отверстие. Рекомендуется старые приборы при работах по техобслуживанию оснастить новыми деталями. Приборы, выпущенные позднее сентября 1987 года, с Ø седла клапана 20 или 33 не должны переоснащаться.

Уплотнение (128, 175) для Ø седла клапана 33, 25, 31

В зависимости от вида используемого газа имеются различные уплотнительные материалы. С января 1995 года осуществлялся серийный переход с материала NBR на витон. Специально при использовании в L-газе рекомендуется применять уплотнения из витона и при техобслуживании.

Крутящие моменты

№ позиции	Крутящий момент M_A , Нм
171, 199	5
108, 152, 158, 208	10
104, 144, 194	12
119, 131	15
161, 210	18
177, 195, 207	20
17, 200, 227	40
19	70
11	40 (при Ду 50)
70	(при Ду 80, Ду 100)

Смазочные материалы

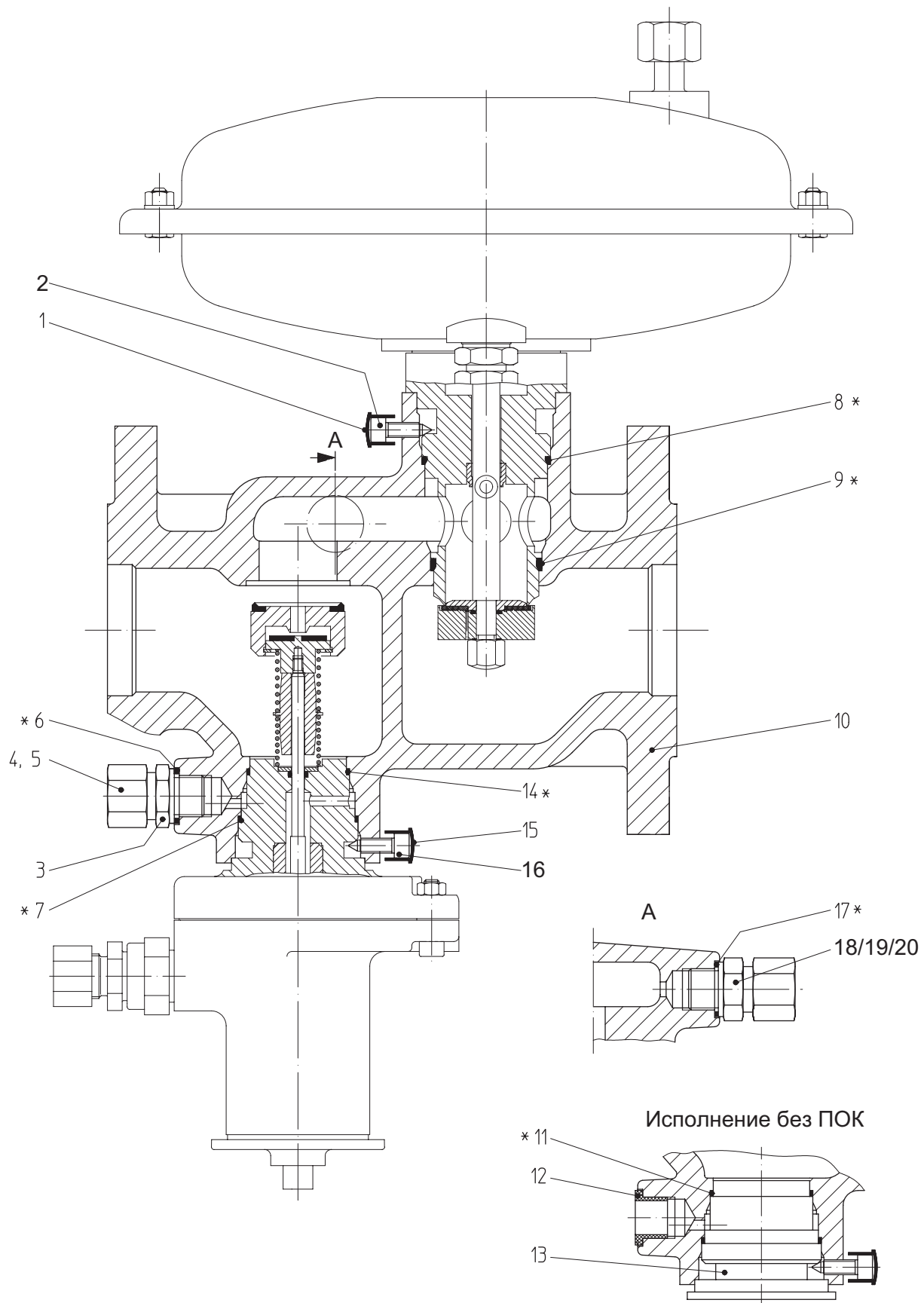
Деталь (тонко смазать)	Смазочный материал	№ детали RMG
все O-кольца (кроме позиций 170, 219)	силиконовый жир	00 027 081
все направляющие поверхности зажимная и рукавная части мембраны привода (103, 143, 193)		
все соединительные болты и трубные резьбовые соединения	смазка высокого давления	00 027 058

Гарантирование резьбовых соединений

Деталь	Средство гарантирования	№ детали RMG
Гайка (131) Цилиндрический болт (177, 227)	LOCTITE	00 026 688

3. Запасные части

3.1 Чертеж запасных частей RMG 332 Ду 25, Ду 50 с приводом 1



* Детали держать в готовности для работ по техобслуживанию.

**3.2 Список запчастей RMG 332 Ду 25, Ду 50
с приводом 1**

Поз. №	Наименование	Материал	№ детали	
			Ø 25	Ø 50
1	Сальник	K	00 026 066	00 026 066
2	Болт цилиндрический	St	10 004 895	10 004 895
3	Штуцер	St	00 030 104	00 030 104
4	Гайка накидная	St	00 030 804	00 030 804
5	Кольцо разрезное	St	00 030 904	00 030 904
6*	Кольцо уплотнительное	LM	00 018 688	00 018 688
7*	О-кольцо	KG	00 020 293	00 020 293
8*	О-кольцо	KG	00 020 243	00 020 243
9*	О-кольцо	KG	00 020 241	00 020 241
10	Корпус	GLM	10 004 852	10 004 850
11*	О-кольцо	KG	00 020 319	00 020 319
12	Сальник	K	00 026 067	00 026 067
13	Сальник-заглушка	LM	10 004 909	10 004 909
14*	О-кольцо	KG	00 020 319	00 020 319
15	Сальник	K	00 026 066	00 026 066
16	Болт цилиндрический	St	10 004 895	10 004 895
17	Кольцо уплотнительное	LM	00 018 688	00 018 688
18	Соединение резьбовое	St	00 030 102	00 030 102
19	Гайка накидная	St	00 030 802	00 030 802
20	Кольцо разрезное	St	00 030 903	00 030 903

Детали, обозначенные *, необходимо держать в готовности для проведения работ по техобслуживанию.

Обозначение материалов:

St ... сталь

K ... пластмасса

LM ... легкий металл

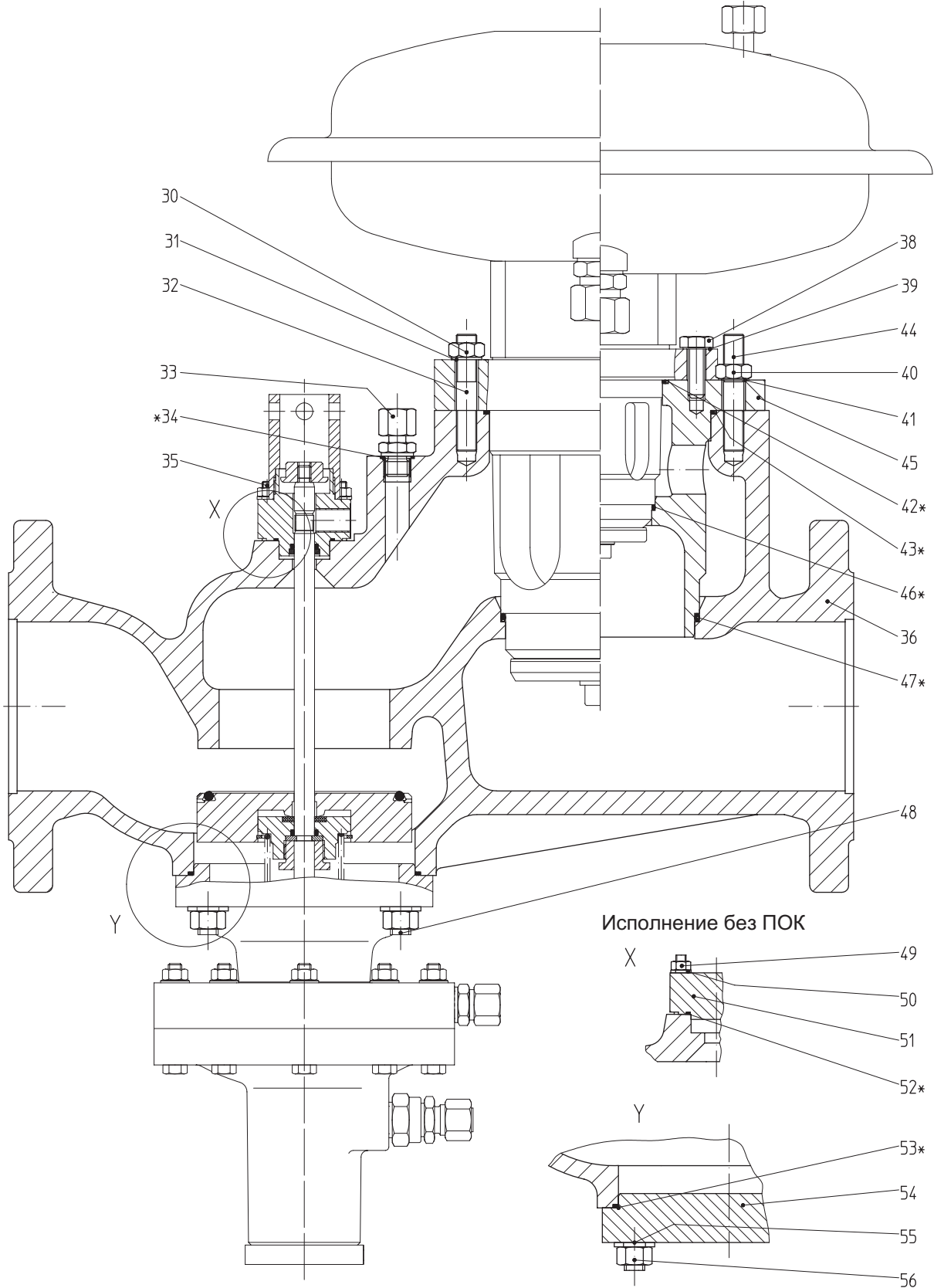
KG ... резиноподобная пластмасса

GLM ... литье легких металлов

3.3 Чертеж запасных частей RMG 332 Ду 80, Ду 100

Исполнение без промежуточной детали с приводом 1 и 2

Исполнение с промежуточной деталью только при Ду 100 с \varnothing седла клапана 25, 31, 41 и 50 мм



* Детали держать в готовности для работ по техобслуживанию.

3.4 Список запчастей RMG 332 Ду 80, Ду 100

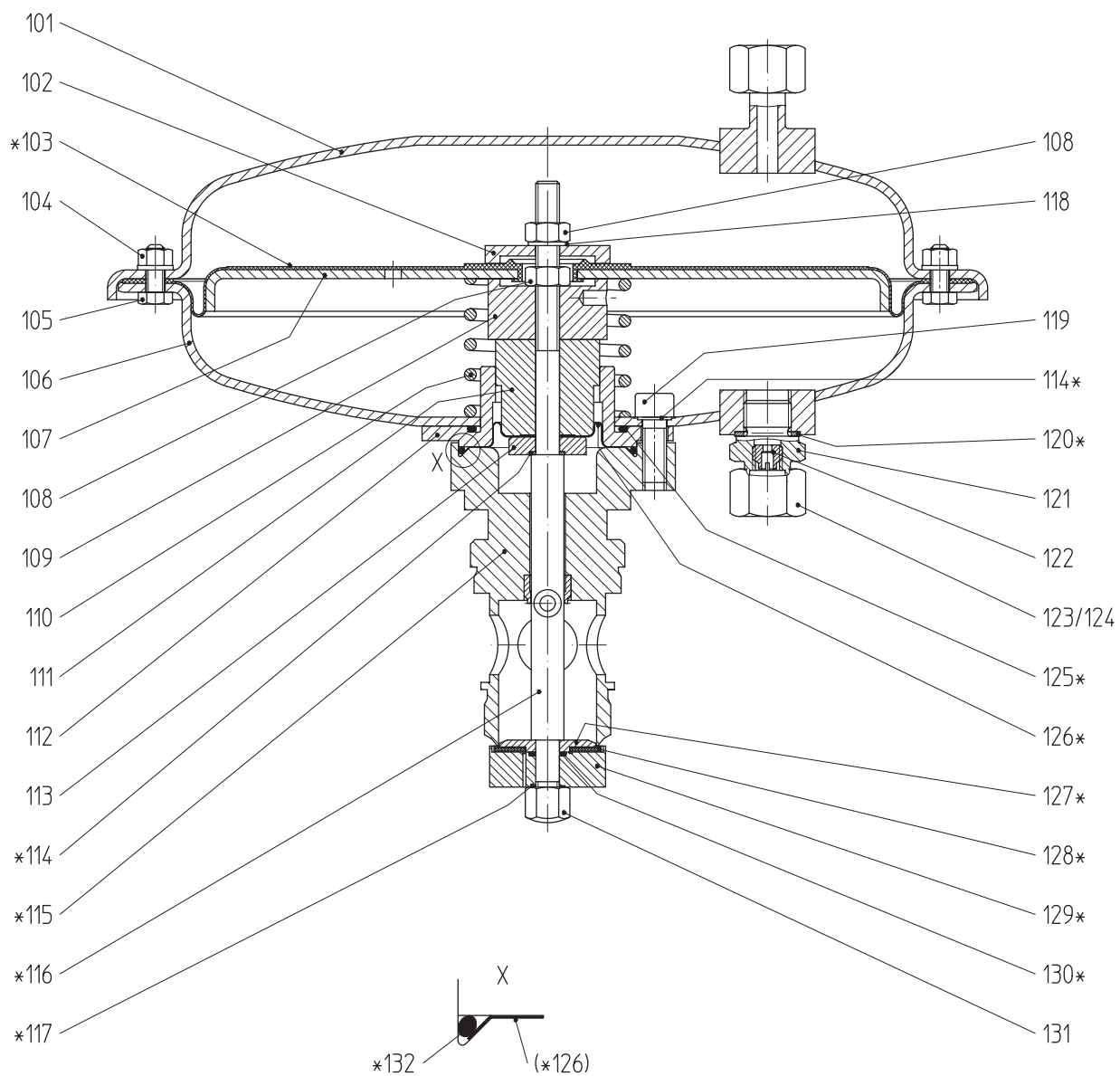
Поз. №	Наименование	Материал	№ детали	
			Ду 80	Ду 100
30	Гайка шестигранная	St	00 005 692	00 013 120
31	Шайба стопорная	FSt	00 014 121	00 014 114
32	Винт-штифт	St	00 012 397	00 012 350
33	Соединение резьбовое	St	00 030 024	00 030 024
34*	Кольцо уплотнительное	LM	00 018 789	00 018 789
35	Винт-штифт	St	00 012 324	00 012 324
36	Корпус, в сборе	GLM/St/NSt	10 009 031	10 009 104
38	Болт шестигранный	St		00 010 032
39	Шайба стопорная	FSt		00 014 121
40	Гайка шестигранная	St		00 013 120
41	Шайба стопорная	St		00 014 114
42*	О-кольцо	KG		00 020 246
43*	О-кольцо	KG	00 020 246	00 020 427
44	Винт-штифт	St		00 012 350
45	Втулка промежуточная	LM		10 007 204
46*	О-кольцо	KG		00 020 425
47*	О-кольцо	KG	00 020 259	00 020 259
48	Винт-штифт	St	00 012 067	00 012 067
49	Гайка шестигранная	St	00 003 399	00 003 399
50	Шайба	St	00 008 279	00 008 279
51	Верхняя крышка	LM	10 007 693	10 007 693
52*	О-кольцо	KG	00 020 281	00 020 281
53*	О-кольцо	KG	00 020 427	00 020 427
54	Нижняя крышка	LM	10 007 675	10 007 675
55	Шайба стопорная	FSt	00 014 114	00 014 114
56	Гайка шестигранная	St	00 013 120	00 013 120

Детали, обозначенные *, необходимо держать в готовности для проведения работ по техобслуживанию.

Обозначение материалов:

St	... сталь	FSt	... пружинная сталь
LM	... легкий металл	KG	... резиноподобная пластмасса
NSt	... нержавеющая сталь	GLM	... литье легких металлов

3.5 Чертеж запасных частей RMG 332 с приводом 1
с \varnothing седла клапана 20 и 33 мм



* Детали держать в готовности для работ по техобслуживанию.
332.20 с.10

3.6 Список запчастей RMG 332 с приводом 1
с Ø седла клапана 20 и 33 мм

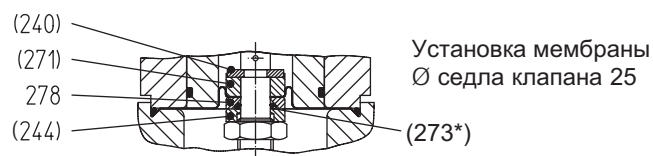
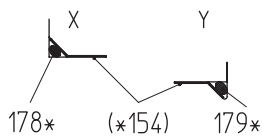
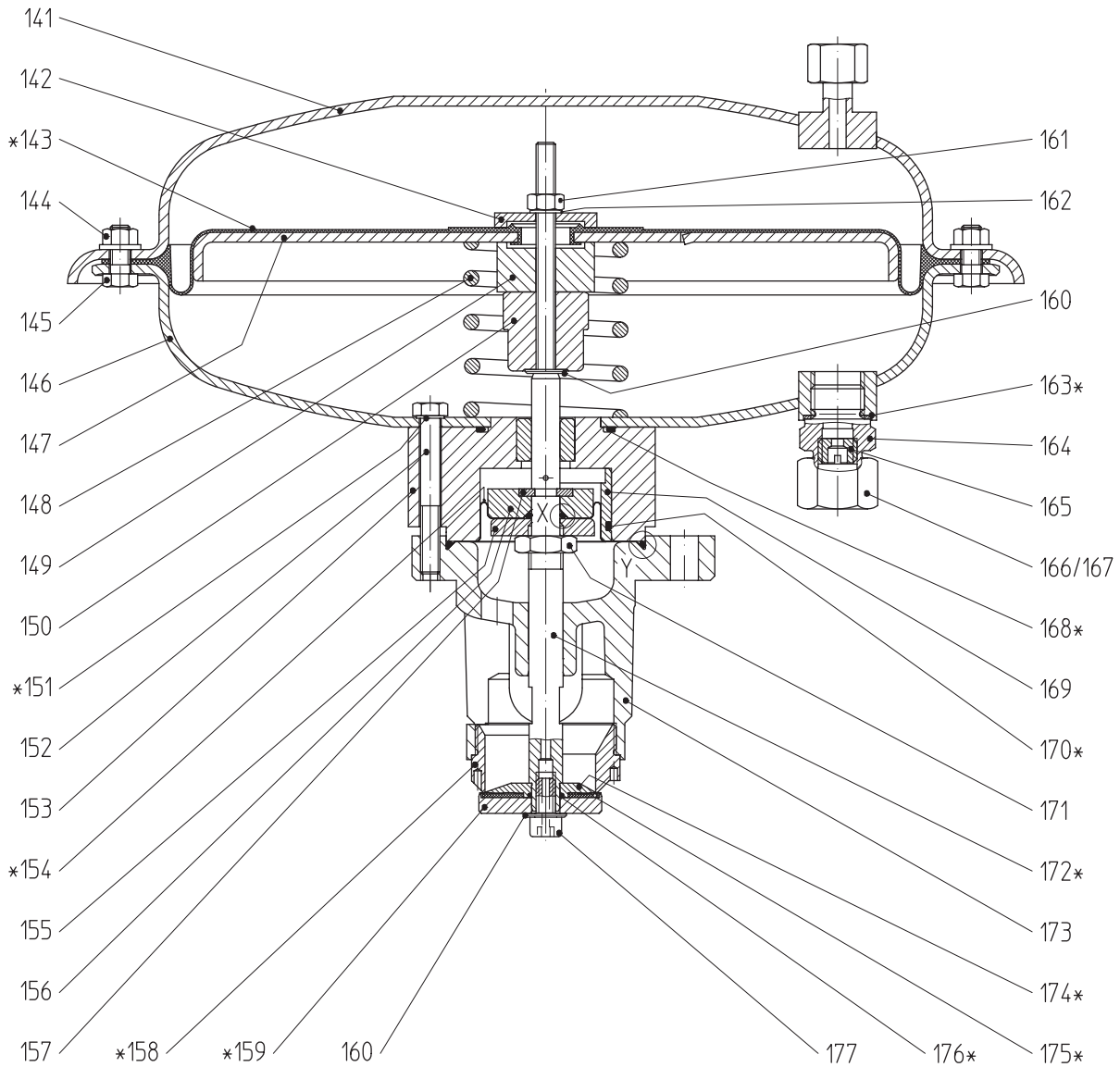
Поз. №	Наименование	Материал	№ детали	
			Ø 20	Ø 33
101	Крышка мембраны, в сборе	St	10 004 983	10 004 983
102	Сухарь нажимной	LM	10 004 992	10 004 992
103*	Мембрана роликовая	KG	10 003 606	10 003 606
104	Гайка шестигранная с буртиком	St/K	00 013 138	00 013 138
105	Болт шестигранный	St	00 008 172	00 008 172
106	Чашка мембраны, в сборе	St	10 007 171	10 007 171
107	Тарелка мембраны	LM	10 003 625	10 003 625
108	Гайка шестигранная	St	00 005 559	00 005 559
109	Шайба дистанционная	LM	10 004 991	10 004 991
110	Пружина силовая	FSt	10 004 978	10 004 978
111	Втулка направляющая	Ms	10 004 860	10 004 861
112	Прокладка	LM	10 004 858	10 004 859
113	Шайба нажимная	LM	10 003 609	10 003 608
114*	Кольцо уплотнительное (4 штуки)	LM	00 018 710	00 018 710
115*	Сопло, в сборе	LM/ALBz	10 004 862	10 004 863
116*	Шток клапана	NSt	10 004 878	10 004 878
117*	Кольцо уплотнительное	LM	00 018 710	00 018 710
118	Шайба стопорная	FSt	00 014 112	00 014 112
119	Болт цилиндрический	St	00 010 323	00 010 323
120*	Кольцо уплотнительное	LM	00 018 694	00 018 694
121	Штуцер	St	10 007 642	10 007 642
122	Болт дозировочный Ø 3 мм	NSt	10 005 098	10 005 098
123	Гайка накидная	St	00 030 804	00 030 804
124	Кольцо разрезное	St	00 030 904	00 030 904
125*	О-кольцо	KG	00 020 306	00 020 306
126*	Мембрана уравнивающая	KG	10 003 619	10 003 618
127*	Сухарь нажимной	LM	10 003 603	10 003 602
128*	Уплотнение	KV		10 003 552
129*	Тарелка клапана	LM/KG, LM	10 023 461	10 023 465
130*	О-кольцо	KG		00 020 595
131	Гайка глухая	St	00 013 015	00 013 015
132*	О-кольцо	KG	00 021 161	00 021 161

Детали, обозначенные *, необходимо держать в готовности для проведения работ по техобслуживанию.

Обозначение материалов:

St	... сталь	LM	... легкий металл	KG	... резиноподобная пластмасса
FSt	... пружинная сталь	Ms	... латунь	K	... пластмасса
NSt	... нержавеющая сталь	ALBz	... алюминиевая бронза	KV	... synthetic rubber

3.7 Чертеж запасных частей RMG 332 с приводом 2
с \varnothing седла клапана 25, 31, 41 и 50 мм



* Детали держать в готовности для работ по техобслуживанию.

**3.8 Список запчастей RMG 332 с приводом 2
с Ø седла клапана 25, 31, 41 и 50 мм**

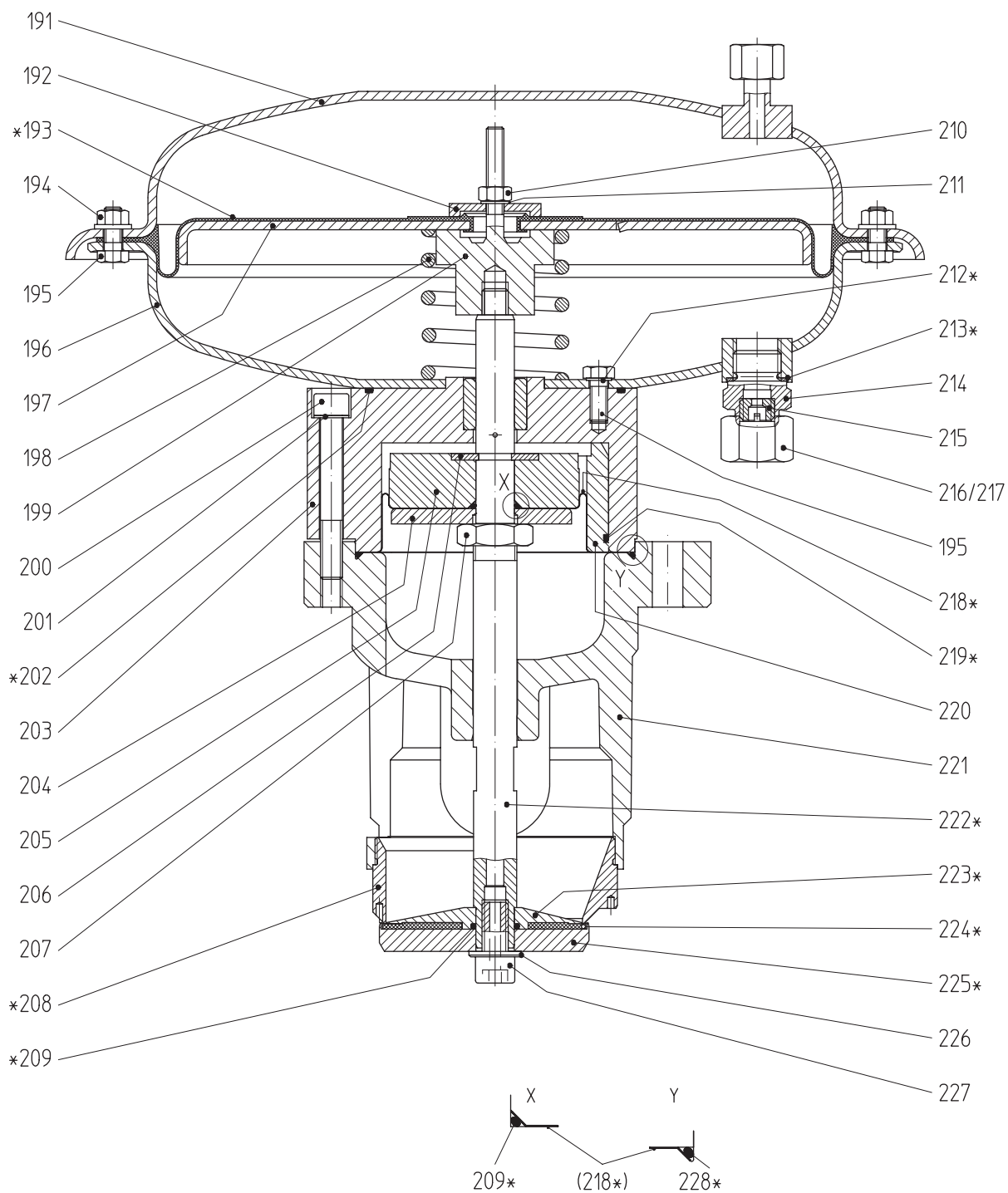
Поз. №	Наименование	Материал	№ детали			
			Ø 25	Ø 31	Ø 41	Ø 50
141	Крышка мембраны, в сборе	St	10 008 989	10 008 989	10 008 989	10 008 989
142	Сухарь нажимной	LM	10 004 992	10 004 992	10 004 992	10 004 992
143*	Мембрана роликовая	KG	10 009 046	10 009 046	10 009 046	10 009 046
144	Гайка шестигранная с буртиком	St/K	00 013 136	00 013 136	00 013 136	00 013 136
145	Болт шестигранный	St	00 010 065	00 010 065	00 010 065	00 010 065
146	Чашка мембраны, в сборе	St	10 008 982	10 008 982	10 008 982	10 008 982
147	Тарелка мембраны	LM	10 009 168	10 009 168	10 009 168	10 009 168
148	Пружина силовая	FSt	10 008 983	10 008 983	10 008 983	10 008 983
149	Шайба дистанционная	LM	10 004 991	10 004 991	10 004 991	10 004 991
150	Втулка направляющая	Ms	10 004 861	10 004 861	10 004 861	10 004 861
151*	Кольцо уплотнительное	LM	00 018 710	00 018 710	00 018 710	00 018 710
152	Болт шестигранный	St	00 010 277	00 010 277	00 010 277	00 010 277
153	Втулка, в сборе	LM/NSt	10 009 180	10 009 180	10 009 180	10 009 180
154*	Мембрана уравнивающая	KG	10 006 186	10 006 186	10 006 187	10 006 188
155	Шайба нажимная	LM	10 009 297	10 009 089	10 009 091	10 009 187
156	Шайба мембранная	LM	10 009 295	10 009 088	10 009 090	10 009 186
157	Сегмент кольцевой (2 штуки)	St	10 008 612	10 008 612	10 008 612	10 008 612
158*	Сопло	LM	10 006 181	10 009 064	10 009 063	10 009 162
159*	Тарелка клапана	LM	10 023 463	10 023 464	10 023 450	10 023 451
160	Шайба	St	00 008 281	00 008 281	00 008 281	00 008 281
161	Гайка шестигранная	St	00 013 140	00 013 140	00 013 140	00 013 140
162	Шайба стопорная	FSt	00 014 112	00 014 112	00 014 112	00 014 112
163*	Кольцо уплотнительное	LM	00 018 787	00 018 787	00 018 787	00 018 787
164	Штуцер	St	10 007 641	10 007 641	10 007 641	10 007 641
165	Болт дозировочный Ø 5 мм	Ms	10 014 038	10 014 038	10 014 038	10 014 038
166	Гайка накидная	St	00 030 807	00 030 807	00 030 807	00 030 807
167	Кольцо разрезное	St	00 030 906	00 030 906	00 030 906	00 030 906
168*	О-кольцо	KG	00 020 325	00 020 325	00 020 325	00 020 325
169	Переходник	LM	10 006 188	10 009 082	10 009 083	-
170*	О-кольцо	KG	00 020 243	00 020 243	00 020 243	-
171	Гайка шестигранная	St	10 009 045	10 009 045	10 009 045	10 009 045
172*	Шток клапана, в сборе	Ms/St	10 008 987	10 008 987	10 008 987	10 008 987
173	Корпус клапана	GG	10 009 161	10 009 161	10 009 161	10 009 161
174*	Сухарь нажимной	LM	10 006 184	10 009 199	10 009 198	10 009 197
175*	Уплотнение	KG	18 355 853	10 009 205	10 009 216	10 009 217
176*	О-кольцо	KG	00 020 451	00 020 451	00 020 451	00 020 451
177	Болт цилиндрический	St	10 009 099	10 009 099	10 009 099	10 009 099
178*	О-кольцо	KG	00 020 234	00 020 234	00 020 234	00 020 234
179*	О-кольцо	KG	00 020 246	00 020 246	00 020 246	00 020 246
180	Шайба уплотнительная	LM	10 009 296			

Детали, обозначенные *, необходимо держать в готовности для проведения работ по техобслуживанию.

Обозначение материалов:

St	... сталь	LM	... легкий металл	KG	... резиноподобная пластмасса
FSt	... пружинная сталь	Ms	... латунь	GG	... серый чугун
NSt	... нержавеющая сталь	K	... пластмасса	KV	... synthetic rubber

3.9 Чертеж запасных частей RMG 332 с приводом 2
с \varnothing седла клапана 60, 80, 100 мм



* Детали держать в готовности для работ по техобслуживанию.

**3.10 Список запчастей RMG 332 с приводом 2
с Ø седла клапана 60, 80, 100 мм**

Поз. №	Наименование	Материал	№ детали		
			Ø 60	Ø 80	Ø 100
191	Крышка мембраны, в сборе	St	10 008 989	10 008 989	10 008 989
192	Сухарь нажимной	LM	10 004 992	10 004 992	10 004 992
193*	Мембрана роликовая	KG	10 009 046	10 009 046	10 009 046
194	Гайка шестигранная с буртиком	St/K	00 013 136	00 013 136	00 013 136
195	Болт шестигранный	St	00 010 065	00 010 065	00 010 065
196	Чашка мембраны, в сборе	St	10 008 982	10 008 982	10 008 982
197	Тарелка мембраны	LM	10 009 168	10 009 168	10 009 168
198	Пружина силовая	St	10 008 983	10 008 983	10 008 983
199	Втулка направляющая	St	10 008 994	10 008 994	10 008 994
200	Болт цилиндрический	St	00 010 386	00 010 386	00 010 386
201	Шайба стопорная	FSt	00 014 121	00 014 121	00 014 121
202*	О-кольцо	KG	00 020 335	00 020 335	00 020 335
203	Втулка, в сборе	LM/NSt	10 009 139	10 009 139	10 009 139
204	Шайба нажимная	LM	10 009 124	10 009 125	10 009 128
205	Шайба мембранная	LM	10 009 142	10 009 141	10 009 127
206	Сегмент кольцевой (2 штуки)	St	10 009 129	10 009 129	10 009 129
207	Гайка шестигранная	St	10 009 109	10 009 109	10 009 109
208*	Сопло	LM	10 009 105	10 009 106	10 009 123
209*	О-кольцо (2 штуки)	KG	00 020 442	00 020 442	00 020 442
210	Гайка шестигранная	St	00 013 140	00 013 140	00 014 112
212*	Кольцо уплотнительное (4 штуки)	LM	00 018 710	00 018 710	00 018 710
213*	Кольцо уплотнительное	LM	00 018 787	00 018 787	00 018 787
214	Штуцер	St	10 007 641	10 007 641	10 007 641
215	Болт дозировочный Ø 5 мм	Ms	10 014 038	10 014 038	10 014 038
216	Гайка накидная	St	00 030 807	00 030 807	00 030 807
217	Кольцо разрезное	St	00 030 906	00 030 906	00 030 906
218*	Мембрана уравнивающая	KG	10 009 120	10 009 134	10 009 137
219*	О-кольцо	KG	00 020 449	00 020 449	
220	Переходник	LM	10 009 114	10 009 115	
221	Корпус клапана	GG	10 009 133	10 009 133	10 009 033
222*	Шток клапана, в сборе	Ms/St	10 009 155	10 009 155	10 009 155
223*	Сухарь нажимной	LM	10 009 208	10 009 207	10 009 206
224*	Уплотнение	KG	10 009 218	10 009 219	10 009 220
225*	Тарелка клапана	LM	10 023 452	10 009 453	10 009 454
226	Шайба	St	00 008 271	00 008 271	00 008 271
227	Болт цилиндрический	St	10 009 122	10 009 122	10 009 122
228*	О-кольцо	KG	00 020 428	00 020 234	00 020 234

Детали, обозначенные *, необходимо держать в готовности для проведения работ по техобслуживанию.

Обозначение материалов:

St	... сталь	LM	... легкий металл	KG	... резиноподобная пластмасса
FSt	... пружинная сталь	Ms	... латунь	GG	... серый чугун
NSt	... нержавеющая сталь	K	... пластмасса		

Фирмы группы RMG:



RMG REGEL + MESSTECHNIK GMBH

Osterholzstrasse 45, D-34123 Kassel, Deutschland
Telefon (+49) 561 5007-0 • T elefax (+49) 561 5007-107

Регуляторы давления газа и предохранительные устройства,
регулирующие вентили для ограничения расхода газа



RMG-GASELAN Regel + Meßtechnik GmbH

Julius-Pintsch-Ring 3, D-15517 F ürsenwalde, Deutschland
Telefon (+49) 3361 356-60 • T elefax (+49) 3361 356-836

Регуляторы давления газа и предохранительные устройства,
ротационные газовые счетчики, сооружение станций



Bryan Donkin RMG Gas Controls Ltd.

Enterprise Drive, Holmewood, Chesterfield S 42 5UZ, England
Telefon (+44) 1246 501-501 • T elefax (+44) 1246 501-500

Домашние регуляторы давления газа, регуляторы давления
газа и предохранительные устройства, сооружение станций



Bryan Donkin RMG Co. of Canada Ltd.

50 Clarke Street South, Woodstock, Ontario N4S 7Y5, Canada
Telefon (+1) 519 5398531 • T elefax (+1) 519 5373339

Домашние регуляторы давления газа и относящиеся к ним
предохранительные устройства



RMG Messtechnik GmbH

Otto-Hahn-Strasse 5, D-35510 Butzbach, Deutschland
Telefon (+49) 6033 897-0 • T elefax (+49) 6033 897-130

Турбинные газовые счетчики, вихревые счетчики, электронные
преобразователи и одоризационные установки для газа



Karl Wieser GmbH

Anzinger Strasse 14, D-85560 Ebersberg, Deutschland
Telefon (+49) 8092 2097-0 • T elefax (+49) 8092 2097-10

Betriebsstelle Beindersheim

Heinrich-Lanz-Strasse 9, D-67259 Beindersheim/Pfalz, Deutschland
Telefon (+49) 6233 3762-0 • T elefax (+49) 6233 3762-40

Приборы для регистрации, передачи и обработки данных



WÄGA Wärme-Gastechnik GmbH

Osterholzstrasse 45, D-34123 Kassel, Deutschland
Telefon (+49) 561 5007-0 • T elefax (+49) 561 5007-207

Станции для газоредуцирования, измерения расхода газа и
оптимизации поставки газа

Посетите нас в интернете: <http://www.rmg.de>

Ваш компетентный партнер

Всеобъемлющая программа для газоснабжения

