

# Регулятор давления газа RMG 332



**Техническая информация**

**332.00**

Издание 01/2000

Безопасность и надежность в газорегулирующей технике



# Регулятор давления газа RMG 332

## Применение

- Прибор для коммунального хозяйства и промышленных предприятий
- Применяется для природного газа и любых неагрессивных газов

## Характеристика

- Широкий диапазон давлений на входе
- Регулирующий клапан с выравниванием давления
- С предохранительным отсекающим устройством (ПОК) или без него
- Возможна дистанционная передача положения ПОК
- Удобен в обслуживании за счет заменяемости модулей
- Функциональные узлы (возможность замены)

## 1. Технические данные

<b>Макс. входное давление <math>p_{e\max}</math></b> 16 бар <b>доп. рабочее давление <math>p_{доп}</math></b> 16 бар  <b>Пределы настройки</b> $W_h$ 0,01 бар - 3,5 бар  <b>Условные диаметры</b> Ду 25 до Ду 100  <b>Вид соединения</b> Фланцы Ру 16 по DIN 2501  <b>Носитель потока</b> Природный газ, городской газ, воздух, азот, другие газы по требованию	<b>Пределы настройки</b>					
	<b>Ступень вспом. давления</b>		<b>Регулировочная ступень</b>			
	RS 10d	Пределы настройки $W_h$ [бар]	Ø пров. пружины [мм]	Тип регулятора	Пределы настройки $W_h$ [бар]	Ø пров. пружины [мм]
	Нагруж. устр-во "М"	0,1 до 1,5	3,3	Нагруж. устр-во "N"	0,010 - 0,040	2,5
					0,020 - 0,060	3,0
					0,040 - 0,120	3,5
					0,080 - 0,200	4,0
	Нагруж. устр-во "M"	0,5 до 5	4,7	Нагруж. устр-во "M"	0,1 - 1,5	3,3
					0,2 - 2,5	4,0
					0,3 - 3,5	4,5
<b>Классы точности и группы давления закрытия</b> Зона давления закрытия зависит от шины регулирования, причем верхняя граница составляет 0,5 - 3% от $q_{pe\max}$ соответствующего диаметра седла клапана.		<b>Классы точности и группы давления закрытия</b>				
		для $p_a = 0,02$ бар до < 0,05 бар		AC 5	SG 20	
		для $p_a = 0,05$ бар до < 1,0 бар		AC 5	SG 10	
		для $p_a = 1,0$ бар до 3,5 бар		AC 2,5	SG 10	
<b>Материал</b> Корпус регулир. клапана Лигир. алюминий Корпус привода Листовая сталь Корпус регулятора ПОК Лигир. алюминий Внутренние детали Сталь, Al, латунь Мембраны synthetic rubber Уплотнения synthetic rubber		<b>Регистрационный номер по DIN-DVDW</b> NG-4301AS0581 для всех условных диаметров				
<b>Температурный диапазон</b> - 15 °C ... + 60 °C		<b>Минимальный перепад давлений</b> $p_r$ 0,2 бар При дальнейшем снижении $p_e$ $p_a$ падает ниже сохранения $p_r$ .				
<b>Функциональность и прочность по DIN 3380</b>						

# Регулятор давления газа RMG 332

Условный диаметр	Контр. прибор	Пружина задатчика			Превышение давления *		Понижение давления *		Группа давл-я срабат. AG**	
		№	Цвет	Ø пров., мм	Пределы настройки W <sub>нв</sub> (бар)	Мин. разница между давл-ем срабат-я и норм. рабочим давл. dp (бар)	Пределы настройки W <sub>нн</sub> (бар)	Мин. разница между давл-ем срабат-я и норм. рабочим давл. dp (бар)		
Ду 25/ Ду 50	К 1	1	желтый	2,5	0,05...0,1	0,03			10 / 5	
		2	розовый	3,2	0,08...0,25	0,05			10 / 5	
		3	красный	3,6	0,2...0,5	0,10			5 / 2,5	
		4	белый	4,8	0,4...1,50	0,20			5 / 2,5	
	К 2	5	желтый	1,0			0,01...0,015	0,012	15	
		6	белый	1,1			0,014...0,04	0,03	15 / 5	
	К 3	7	черный	1,4			0,035...0,12	0,06	5	
		2	розовый	3,2	0,40...0,80	0,10			10 / 5	
		3	красный	3,6	0,60...1,60	0,20			10 / 5	
		4	белый	4,8	1,50...4,50	0,30			5 / 2,5	
	Ду 80/ Ду 100	К 4	5	голубой	1,1			0,06...0,15	0,05	15 / 5
			6	черный	1,4			0,12...0,40	0,10	5
К 5		2	розовый	3,2	0,02...0,050				5	
		5	голубой	1,1			0,004 ... 0,008	0,008	15	
		6	черный	1,4			0,008 ... 0,020	0,008	15	
		2	розовый	3,2	0,04...0,09	0,02			5 / 2,5	
К 6	3	красный	3,6	0,06...0,25	0,03			2,5		
	4	черный	4,5	0,20...0,50	0,06			2,5 / 1		
	5	голубой	1,1			0,005..0,02	0,01	15 / 5		
	6	черный	1,4			0,015..0,06	0,02	10 / 5		
	3	красный	3,6	0,20...0,80	0,10			2,5		
	4	черный	4,5	0,60...1,50	0,20			2,5 / 1		
К 6	5	голубой	1,1			0,015..0,05	0,03	15 / 5		
	6	черный	1,4			0,04...0,12	0,06	10 / 5		
	3	красный	3,6	0,60...2,00	0,20			2,5		
	4	черный	4,5	1,50...4,50	0,40			2,5 / 1		
К 6	5	голубой	1,1			0,04...0,12	0,06	15 / 5		
	6	черный	1,4			0,12...0,30	0,012	10 / 5		

\*) Внимание: Если контрольный прибор предназначен одновременно для верхнего и нижнего давления срабатывания, то разница между верхним и нижним установленным значением ( $p_{св}$  и  $p_{сн}$ ) должна быть минимум на 10% больше, чем сумма заданных для  $dp_{в}$  и  $dp_{н}$  величин.

$$p_{св} - p_{сн} \geq 1,1 (dp_{в} + dp_{н})$$

\*\*) Более высокие AG-группы относятся к первой половине диапазона настройки, более низкие - ко второй.



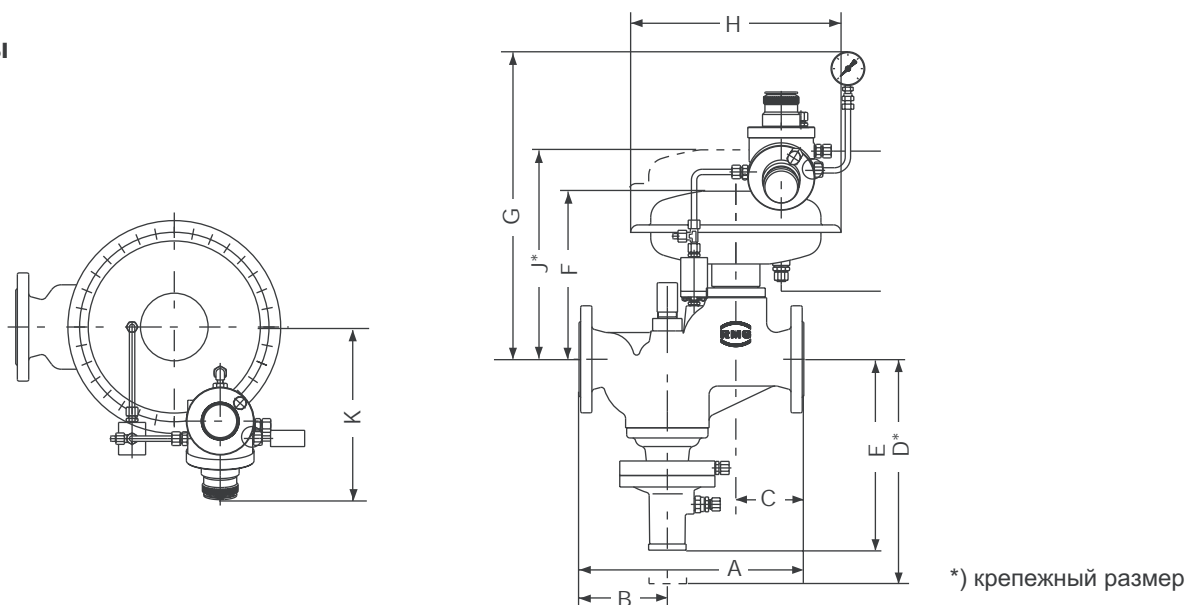
# Регулятор давления газа RMG 332

## Параметры прибора

Условный диаметр	Ø седла клапана [мм]	Коэфф. KG, м <sup>3</sup> /ч для прир. газа $\rho_n = 0,83 \text{ кг/м}^3$	Макс. входное давление $P_{e\max}$ [бар]**		Монтажная длина [мм]
			Привод		
			Значение 1	Значение 2	
Ду 25	20	200	16		200
	33	420	16		
Ду 50	20	200	16		230
	33	500	16		
Ду 80	25	400		16	420
	31	850		16	
	41	1400		16	
	50	1750		16	
Ду 100	25	400		16	500
	31	850		16	
	41	1400		16	
	50	1750		16	
	60	3000		10 (16)	
	80	4200		6 (12)	
	100	4700		4 (8)	

\*\*) Входное давление может превышать табличное значение  $P_{e\max}$  до его двойной величины (значение в скобках), максимум до уровня номинального давления, если заданные изменения входного давления  $dP_e$  не больше численного значения  $P_{e\max}$  табличного.

## 2. Размеры



Условный диаметр	Исполнительный прибор			ПОК		Регулятор с сервоприводом									
	A	B	C	D	E	F	G	H	J	K	F	G	H	J	K
Ду 25	200	66	66	305	225	280	480	300	380	245					
Ду 50	230	77	77	305	225	280	480	300	380	245					
Ду 80	420	165	130	450	360						315	520	400	445	300
Ду 100	500	175	150	475	335						415	620	400	630	300

# Регулятор давления газа RMG 332

## 3. Устройство и принцип действия

Регулятор давления газа предназначен для поддержания постоянным в определенных границах выходного давления системы трубопроводов независимо от изменений расхода газа и/или входного давления.

Регулятор RMG 332 состоит из корпуса регулирующего органа и функциональных узлов "Регулирующее устройство" и "Предохранительное отсекающее устройство". Вывинчиванием соответствующих соединительных болтов оба узла могут быть свободно извлечены из корпуса регулирующего органа (сменная конструкция). При техобслуживании и в случае неисправности имеется возможность заменить модуль на проверенный запасной узел и перенести требуемые ремонтные работы из помещения установки в мастерскую.

Регулирующий орган прибора с помощью мембраны уравнивает давления и может оснащаться седлами клапанов различных диаметров. В распоряжении имеются различные значения для привода.

Регулятор соединен с отдельной настраиваемой ступенью вспомогательного давления для регулирования. В качестве вспомогательной энергии для управления приводом используется перепад давлений между входом  $p_e$  и выходом  $p_a$ . Регулируемое вспомогательное давление может влиять на статичное усиление и приспособлять регулятор давления газа к шине регулирования.

Для защиты регулятора от загрязнений подключается фильтр тонкой очистки.

Через линию обратной связи выходное давление  $p_a$  воздействует на нижнюю сторону управляющей пружины; изменения выходного давления  $p_a$  воспринимают непосредственное воздействие исполнительного клапана при его открытии. Подлежащее регулированию выходное давление  $p_a$  подается на регулятор через импульсную трубку.

Измерительная мембрана регулировочной ступени воспринимает действующее значение выходного давления  $p_a$  и сравнивает его с заданным значением  $p_a$ , устанавливаемым управляющей величиной (усилием пружины). В соответствии с данным сравнением при отклонении регулируемой величины путем изменения командного давления меняется открытие регулирующего клапана в направлении выравнивания действующего значения выходного давления  $p_a$  по его заданному значению.

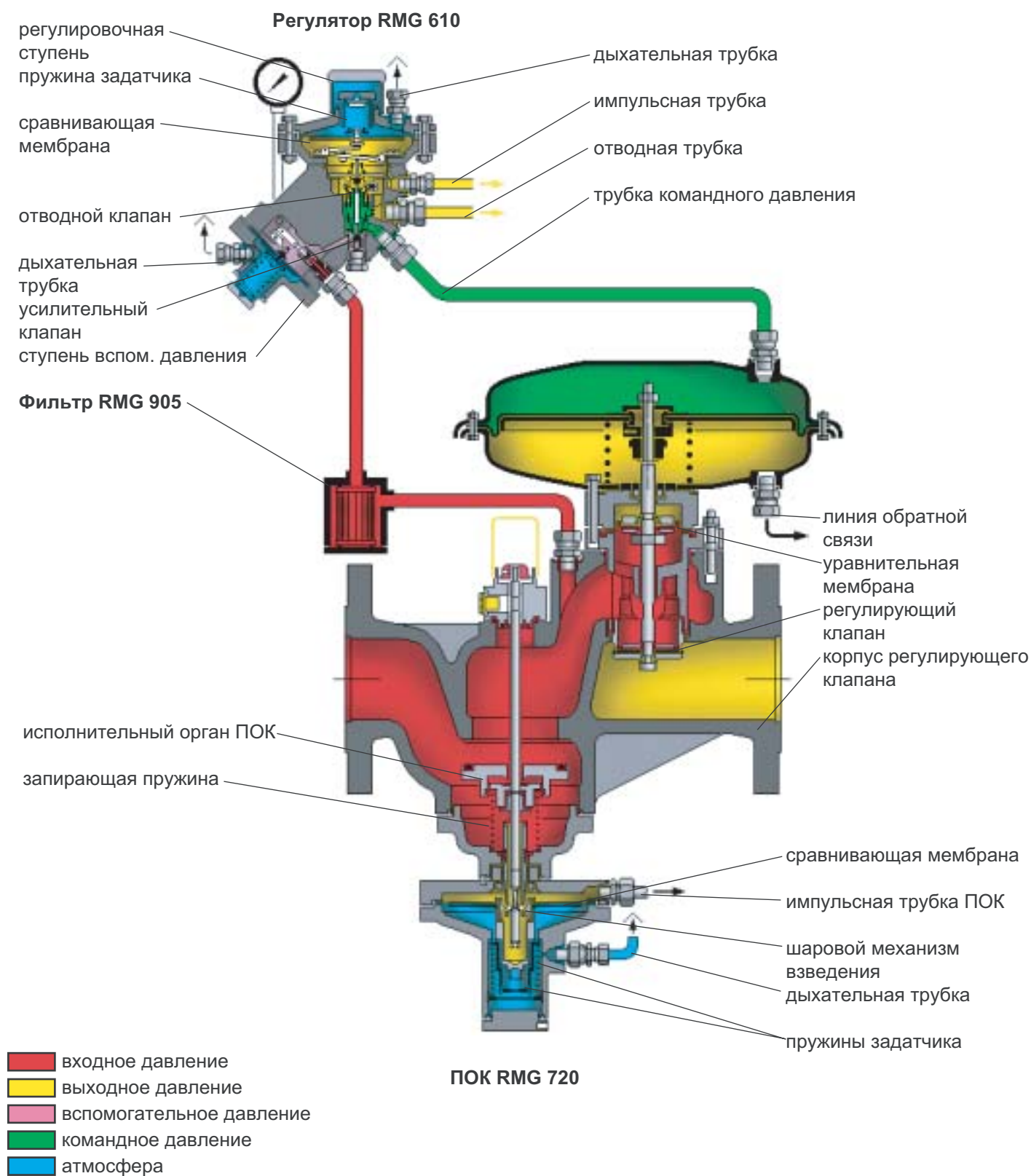
При нулевом расходе регулятор плотно закрывается.

Регулятор давления газа RMG 332 может поставляться с или без функционального узла "Предохранительное отсекающее устройство (ПОК)" RMG 720 по выбору. Модуль состоит из исполнительного органа, сервопривода и контрольного прибора. Контрольный прибор следит за выходным давлением  $p_a$  регулятора и срабатывает при превышении или понижении давления в процессе закрытия ПОК. Процесс закрытия ПОК может также происходить с установленным дополнительным устройством "Ручное срабатывание" или "Электромагнитное срабатывание при подаче и/или обрыве тока". Данные устройства подключаются к контрольному прибору между импульсной трубкой и ее соединением. Через ручное или электрическое управление данными дополнительными устройствами перекрывается подвод давления к контрольному прибору, одновременно происходит его вентиляция. Благодаря этому осуществляется процесс закрытия ПОК путем срабатывания контрольного прибора при понижении давления.

Для электрической дистанционной передачи положения клапана ПОК "ОТКРЫТО/ЗАКРЫТО" по желанию устанавливается аппроксимирующий датчик. Подлежащее контролю выходное давление подается на контрольный прибор через импульсную трубку ПОК. Измерительная мембрана воспринимает выходное давление  $p_a$  и сравнивает его с заданными значениями  $p_{SB}$  и  $p_{SH}$ , устанавливаемыми управляющей величиной. Если на выходе трубопроводной системы будет достигнуто верхнее или нижнее значение давления срабатывания, измерительная мембрана переместится с переключающей втулкой в верхнее или нижнее выключающее положение, шаровой механизм освободит шток клапана и регулирующий клапан ПОК закроется. Повторное взведение ПОК возможно только вручную. При этом после отвинчивания запирающей крышки контрольного прибора шток клапана оттягивается вместе с повернутой на  $180^\circ$  вывинченной из штока крышкой, и запирающая пружина натягивается. От условного диаметра  $D_u$  80 повторное взведение происходит путем приведения в действие (нажатия) кнопок повторного взведения на штоке клапана. Предпосылкой для повторного взведения штока служит тот факт, что подлежащее контролю давление падает или возрастает на определенную величину после отключения (среднее значение: минимальная разница между давлением срабатывания и нормальным рабочим давлением).



# Регулятор давления газа RMG 332



# Регулятор давления газа RMG 332

## 4. Обозначение прибора (пример)

RMG 332 25 - K1 / E1 / HA / F - 20 / 1 / So

Тип регулятора		RMG 332									
Условный диаметр		25									
Ду 25		25									
Ду 50		50									
Ду 80		80									
Ду 100		100									
Контрольный прибор ПОК											
K1a	0,05 ... 1,5	0,01 ... 0,120	K1a								
K2a	0,40 ... 4,5	0,06 ... 0,400	K2a								
K3	0,02 ... 0,1	0,004 ... 0,025	K3								
K4	0,04 ... 0,5	0,005 ... 0,060	K4								
K5	0,20 ... 1,5	0,015 ... 0,120	K5								
K6	0,60 ... 4,5	0,040 ... 0,300	K6								
Срабатывание при подаче тока			E1								
отключении тока			E2								
Ручное срабатывание ПОК					HA						
Электрическая дистанционная передача положения клапана						F					
Диаметр седла клапана регулятора											
Ду 25				20	1						
				33	1						
Ду 50				20	1						
				33	1						
Ду 80				25	2						
				31	2						
				41	2						
				50	2						
Ду 100				25	2						
				31	2						
				41	2						
				50	2						
				60	2						
				80	2						
				100	2						
Специальное исполнение											
										So	



# Фирмы группы RMG:



## **RMG REGEL + MESSTECHNIK GMBH**

Osterholzstrasse 45, D-34123 Kassel, Deutschland  
Telefon (+49) 561 5007-0 • T elefax (+49) 561 5007-107

Регуляторы давления газа и предохранительные устройства,  
регулирующие вентили для ограничения расхода газа



## **RMG-GASELAN Regel + Meßtechnik GmbH**

Julius-Pintsch-Ring 3, D-15517 F ürstenwalde, Deutschland  
Telefon (+49) 3361 356-60 • T elefax (+49) 3361 356-836

Регуляторы давления газа и предохранительные устройства,  
ротационные газовые счетчики, сооружение станций



## **Bryan Donkin RMG Gas Controls Ltd.**

Enterprise Drive, Holmewood, Chesterfield S 42 5UZ, England  
Telefon (+44) 1246 501-501 • T elefax (+44) 1246 501-500

Домашние регуляторы давления газа, регуляторы давления  
газа и предохранительные устройства, сооружение станций



## **Bryan Donkin RMG Co. of Canada Ltd.**

50 Clarke Street South, Woodstock, Ontario N4S 7Y5, Canada  
Telefon (+1) 519 5398531 • T elefax (+1) 519 5373339

Домашние регуляторы давления газа и относящиеся к ним  
предохранительные устройства



## **RMG Messtechnik GmbH**

Otto-Hahn-Strasse 5, D-35510 Butzbach, Deutschland  
Telefon (+49) 6033 897-0 • T elefax (+49) 6033 897-130

Турбинные газовые счетчики, вихревые счетчики, электронные  
преобразователи и одоризационные установки для газа



## **Karl Wieser GmbH**

Anzinger Strasse 14, D-85560 Ebersberg, Deutschland  
Telefon (+49) 8092 2097-0 • T elefax (+49) 8092 2097-10

## **Betriebsstelle Beindersheim**

Heinrich-Lanz-Strasse 9, D-67259 Beindersheim/Pfalz, Deutschland  
Telefon (+49) 6233 3762-0 • T elefax (+49) 6233 3762-40

Приборы для регистрации, передачи и обработки данных



## **WÄGA Wärme-Gastechnik GmbH**

Osterholzstrasse 45, D-34123 Kassel, Deutschland  
Telefon (+49) 561 5007-0 • T elefax (+49) 561 5007-207

Станции для газоредуцирования, измерения расхода газа и  
оптимизации поставки газа

Посетите нас в интернете: <http://www.rmg.de>

Ваш компетентный партнер

Всеобъемлющая программа для газоснабжения

