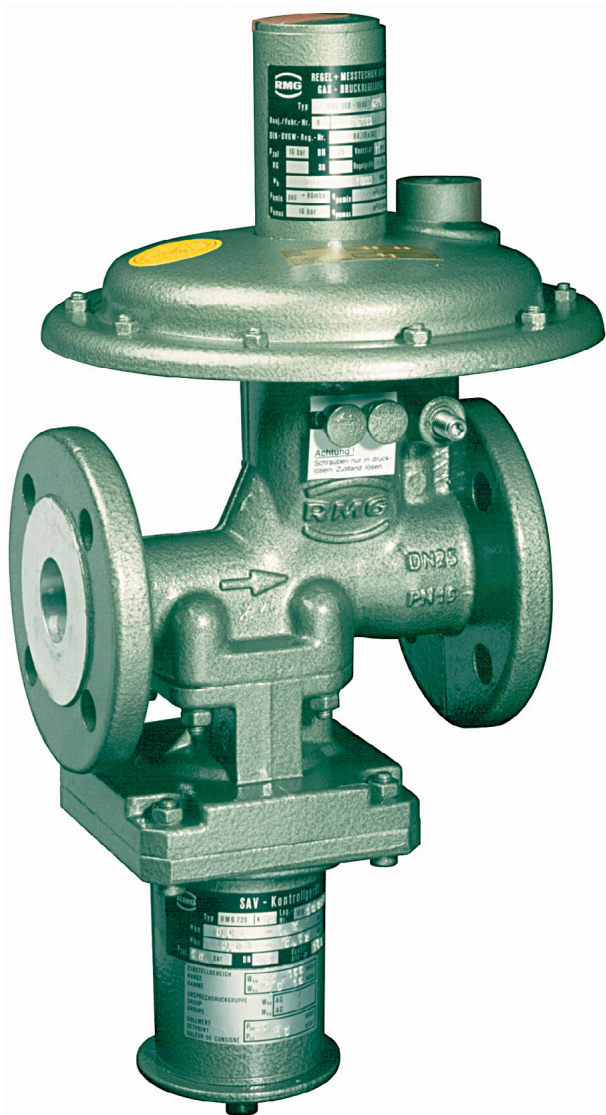


# Регулятор давления газа RMG 300



Руководство по эксплуатации и обслуживанию  
Запасные части

**300.20**

Издание 07/95

Безопасность и надежность

в газорегулирующей технике



## 1. Общие сведения

Для регулятора давления газа RMG 300 имеется подробнейшее информационное описание 300.20, которое содержит технические данные, исполнение и размеры.

Комплектуемые к нему узлы описаны в следующих проспектных документах :

|   |   |                  |
|---|---|------------------|
| Предохранительный<br>отсекающий клапан: | Общий проспект<br>Руководство по эксплуатации<br>и обслуживанию | 720.00<br>673.20 |
|---|---|------------------|

RMG-норматив "Общее руководство по эксплуатации регуляторов давления газа и предохранительных устройств" дает сведения о монтаже, вводе в эксплуатацию, уходе и содержит указания по устранению неполадок.

Как для производства и комплектации, так и для контроля и обслуживания необходимо соблюдать соответствующие предписания, особенно DVGW-рабочие листы G 490, G 491 и G 495.

Периодичность работ по техническому обслуживанию регуляторов давления газа RMG 502 в значительной мере зависит от условий эксплуатации и качества газа. Жесткие сроки между проведением работ по техобслуживанию поэтому не задаются. Рекомендуется соблюдать периодичность обслуживания в соответствии с указаниями DVGW-рабочего листа G 495.

При техобслуживании необходимо все детали очистить и подвергнуть тщательному осмотру. Демонтаж и отдельный осмотр требуется и тогда, когда во время работы или при функциональных испытаниях выявляются неполадки в рабочем процессе.

Контроль должен особенно распространяться на уплотнения и мембраны, на все направляющие поверхности и детали срабатывания.

Поврежденные части необходимо заменять на новые.

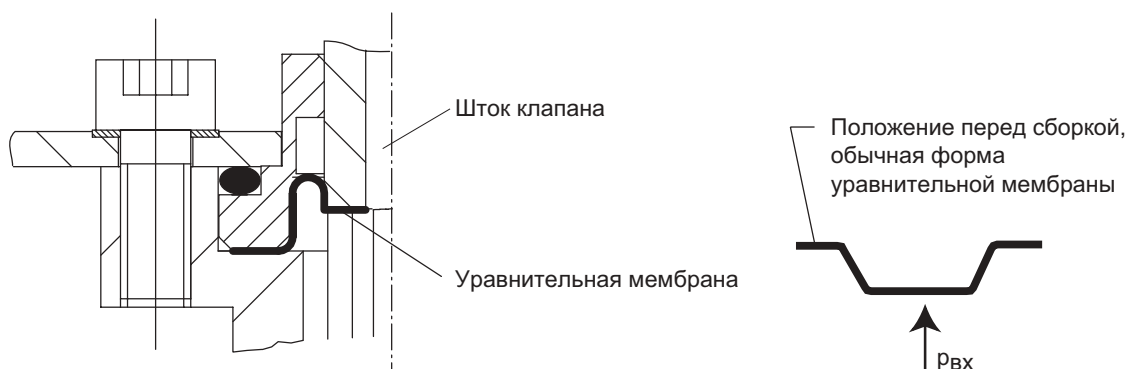
Указанные в инструкциях по обслуживанию номера позиций соответствуют таким же в чертежах запасных деталей и списках запчастей.

Рекомендуется эти детали, особенно обозначенные в списках запчастей, всегда держать в готовности для проведения техобслуживания.

## 2. Специальные указания по эксплуатации

### Уравнительная мембрана (114)

При монтаже обращать внимание на точное положение уравнительной мембраны.



### Шток клапана (130, 167)

Во избежание проворота мембраны необходимо при выворачивании или затягивании болтов (117) и гаек (166, 127) принимать меры по недопущению проворота штока клапана. Для этого на штоке клапана предусмотрена поверхность для гаечного ключа.

**Крутящие моменты**

| Позиция № | Крутящий момент $M_A$ в Нм |
|-----------|----------------------------|
| 127       | 2                          |
| 117       | 2,5                        |
| 109       | 5                          |
| 129       | 8                          |

**Смазочные материалы**

| Детали (тонко смазать)   | Смазочный материал          | № RMG-детали |
|--|-----------------------------|--------------|
| все O-кольца<br>все направляющие поверхности<br>зажимная и рукавная части<br>мембраны привода<br>(108, 203, 163) | силиконовый жир             | 00 027 081   |
| все соединительные болты<br>и трубные резьбовые соединения   | смазка<br>высокого давления | 00 027 058   |

**Гарантирование резьбовых соединений**

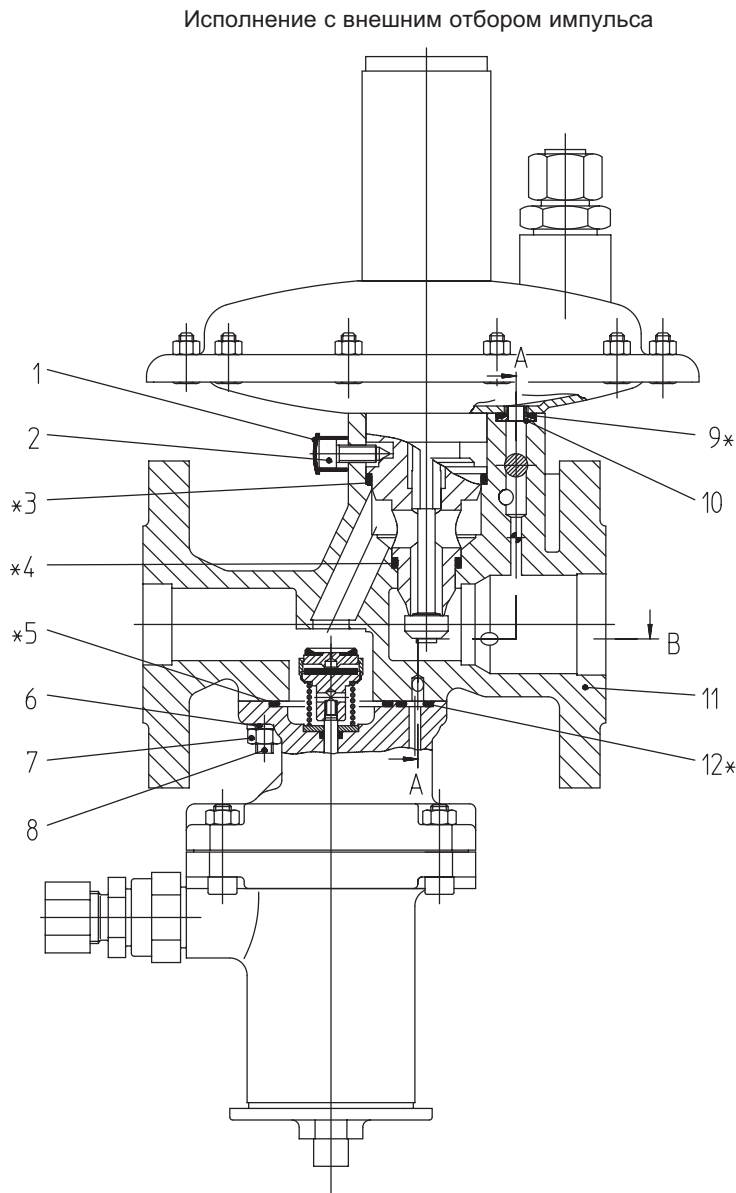
| Деталь                | Средство гарантирования | № RMG-детали |
|-----------------------|-------------------------|--------------|
| Резьбовой штифт (169) | LOCTITE                 | 00 026 690   |

**Инструменты для настройки**

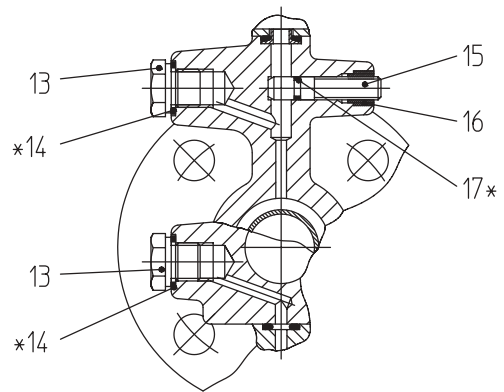
| Регулир. клапан -<br>регулир. устройство | Инструмент для настройки               |  |              |
|--|--|--|--------------|
|  | для регулировочного<br>винта задатчика | Наименование   | № RMG-детали |
| Размер 1<br>Размер 1 SM<br>Размер 2      | 102                                    | Ключ настройки<br>$p_{\text{Вых}}$ - винта задатчика | 10 004 254   |

### 3. Запасные части

#### 3.1 Чертеж запчастей RMG 300

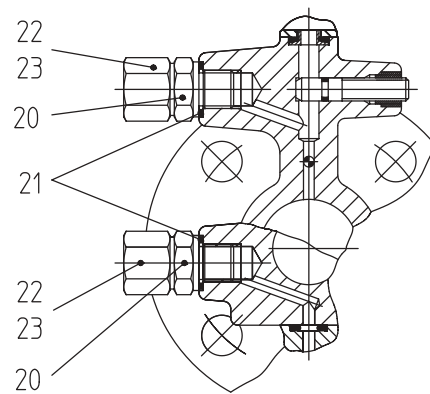


A - A  
Исполнение с внутренним отбором импульса



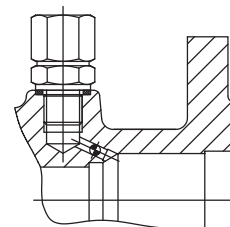
A - A

Исполнение с внешним отбором импульса



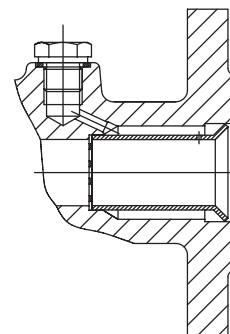
B

Исполнение с внешним отбором импульса

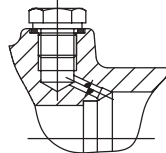


B

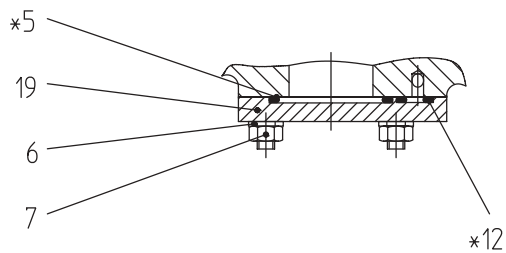
Исполнение с внутренним отбором импульса



Исполнение с внешним отбором импульса и с ПОК



Исполнение без ПСК



\* Детали держать в готовности для проведения работ по техобслуживанию

### 3.2 Списки запчастей RMG 300

| Поз. № | Обозначение                    | Материал        | № детали   |
|--------|--------------------------------|-----------------|------------|
| 1      | Сальник                        | K               | 00 026 066 |
| 2      | Болт шестигранный внутренний   | St              | 10 004 895 |
| 3*     | О-кольцо                       | KG              | 00 020 239 |
| 4*     | О-кольцо                       | KG              | 00 020 227 |
| 5*     | О-кольцо                       | KG              | 00 020 239 |
| 6      | Шайба                          | St              | 00 008 279 |
| 7      | Гайка шестигранная             | St              | 00 003 399 |
| 8      | Штифт винтовой                 | St              | 00 012 218 |
| 9*     | О-кольцо                       | KG              | 00 020 419 |
| 10     | Шайба уплотнительная           | LMK             | 10 004 278 |
| 11     | Корпус, в сборе, выборочно с:  |                 |            |
| -      | внешним подключением отбора    | GLM/LM/St/Ms/KG | 10 004 275 |
| -      | внутренним подключением отбора | GLM/LM/St/Ms/KG | 10 004 276 |
| 12*    | О-кольцо                       | KG              | 00 020 521 |
| 13     | Болт-заглушка                  | St              | 10 014 009 |
| 14*    | Кольцо уплотнительное          | LM              | 00 018 689 |
| 15     | Регулировочный винт            | NSt             | 10 004 067 |
| 16     | Резьбовая втулка               | Ms              | 18 352 376 |
| 17*    | О-кольцо                       | KG              | 00 020 309 |
| 19     | Крышка                         | St              | 10 010 992 |
| 20     | "Штуцер R 1/4" / E 10 L"       | St              | 00 030 110 |
| 21*    | Кольцо уплотнительное          | LM              | 00 018 689 |
| 22     | Кольцо врезающее               | St              | 00 030 903 |
| 23     | Гайка накидная                 | St              | 00 030 803 |

Детали, обозначенные \*, необходимо держать в готовности для проведения работ по техобслуживанию

#### Обозначение материалов:

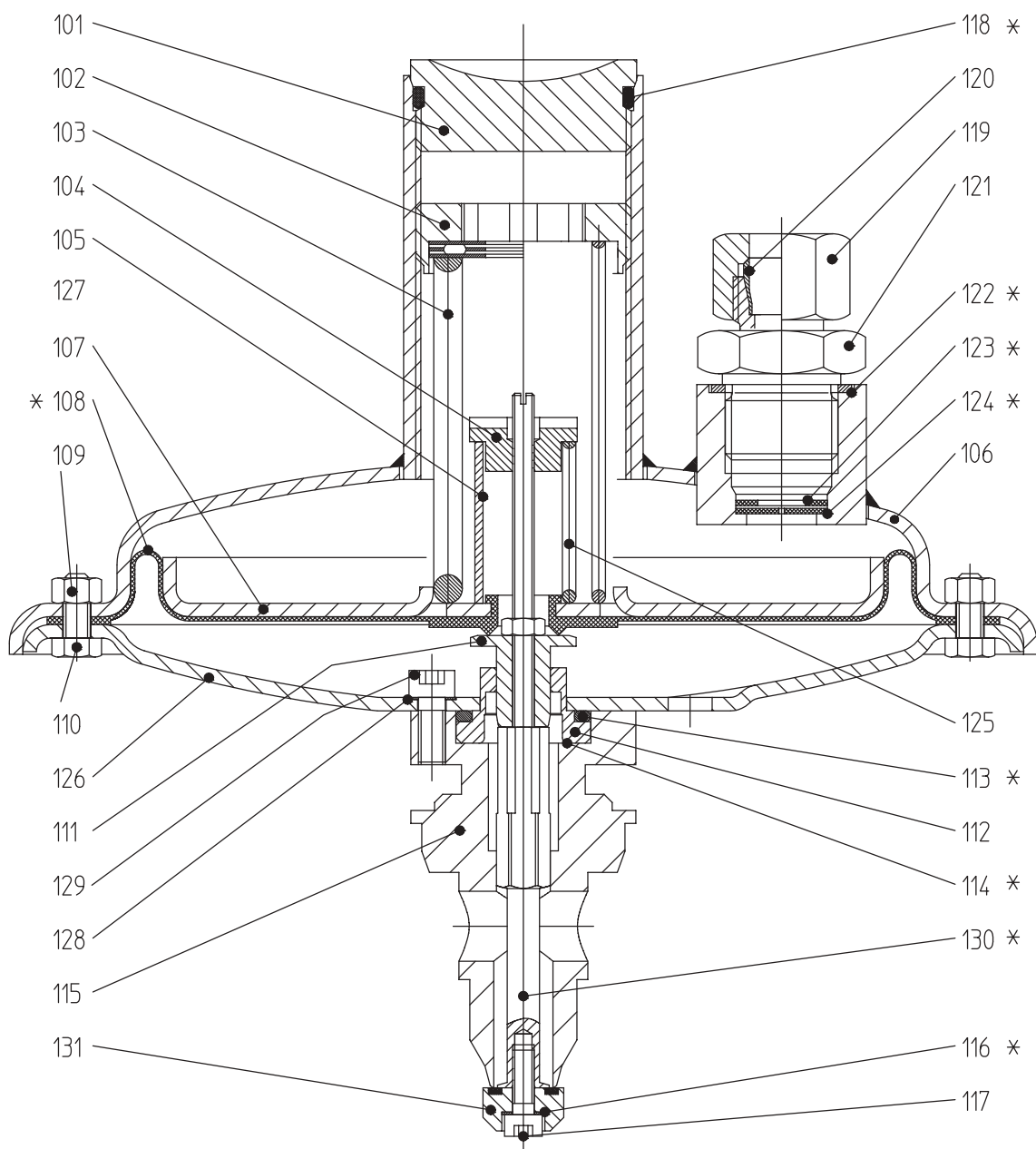
|                               |                      |                                  |
|-------------------------------|----------------------|----------------------------------|
| St ... сталь                  | LM ... легкий металл | K ... пластмасса                 |
| NSt ... нержавеющая сталь     | Ms ... латунь        | KG ... резиноподобная пластмасса |
| GLM ... литые легкого металла |                      |                                  |

### 3.3 Чертеж запасных частей для RMG 300

#### Регулировочное устройство 1

Исполнение  
Wh = 400 мбар до 800 мбар

Исполнение  
Wh = 20 мбар до 500 мбар



\* Детали держать в готовности для проведения работ по техобслуживанию

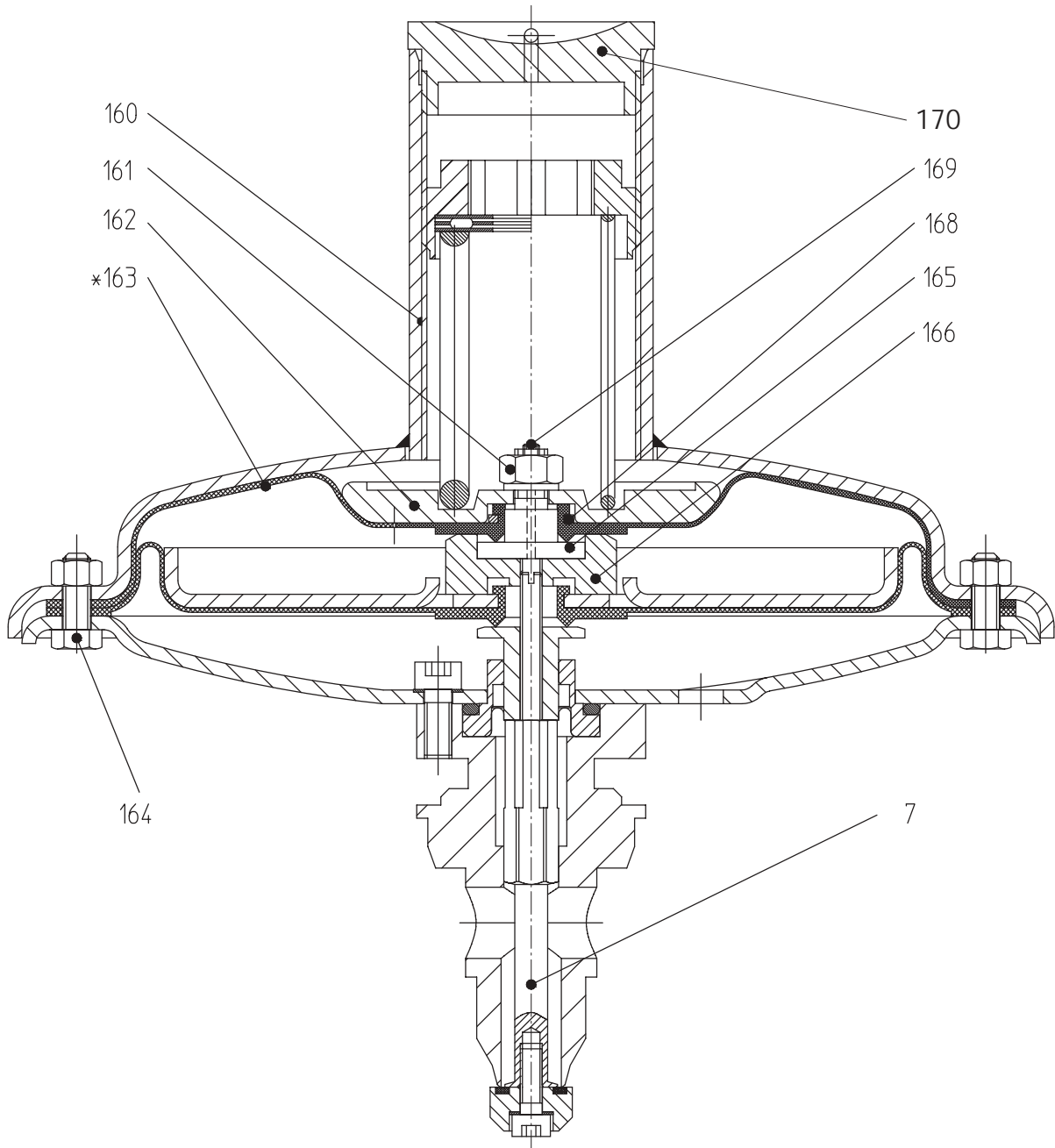


### 3.5 Чертеж запасных частей для RMG 300

#### Регулировочное устройство 1 с предохранительной мембраной

Исполнение  
Wh = 400 мбар до 800 мбар

Исполнение  
Wh = 20 мбар до 500 мбар



\* Детали держать в готовности для работ по техобслуживанию

Детали без поз.-№ см. стр.6

### 3.6 Список запасных частей для RMG 300

#### Регулировочное устройство 1 с предохранительной мембраной

| Поз. № | Обозначение                | Материал  | № детали   |
|--------|----------------------------|-----------|------------|
| 160    | Крышка мембраны            | St        | 10 004 706 |
| 161    | Гайка шестигранная         | St        | 00 003 399 |
| 162    | Тарелка пружины            | LM        | 10 004 360 |
| 163    | Предохранительная мембрана | KG        | 10 004 367 |
| 164    | Болт шестигранный          | St        | 00 010 008 |
| 165    | Клеммный винт              | NSt       | 10 004 361 |
| 166    | Втулка промежуточная       | LM        | 10 004 366 |
| 167    | Шток клапан, в сборе       | NSt/St/LM | 10 004 363 |
| 168    | Кольцо уплотнительное      | LM        | 00 018 740 |
| 169    | Штифт резьбовой            | St        | 00 012 405 |
| 170    | Крышка                     | LM        | 10 004 368 |

Детали, обозначенные \*, необходимо держать в готовности для проведения работ по техобслуживанию

#### Обозначение материалов:

St ... сталь

LM ... легкий металл

KG ... резиноподобная пластмасса

NSt ... нержавеющая сталь

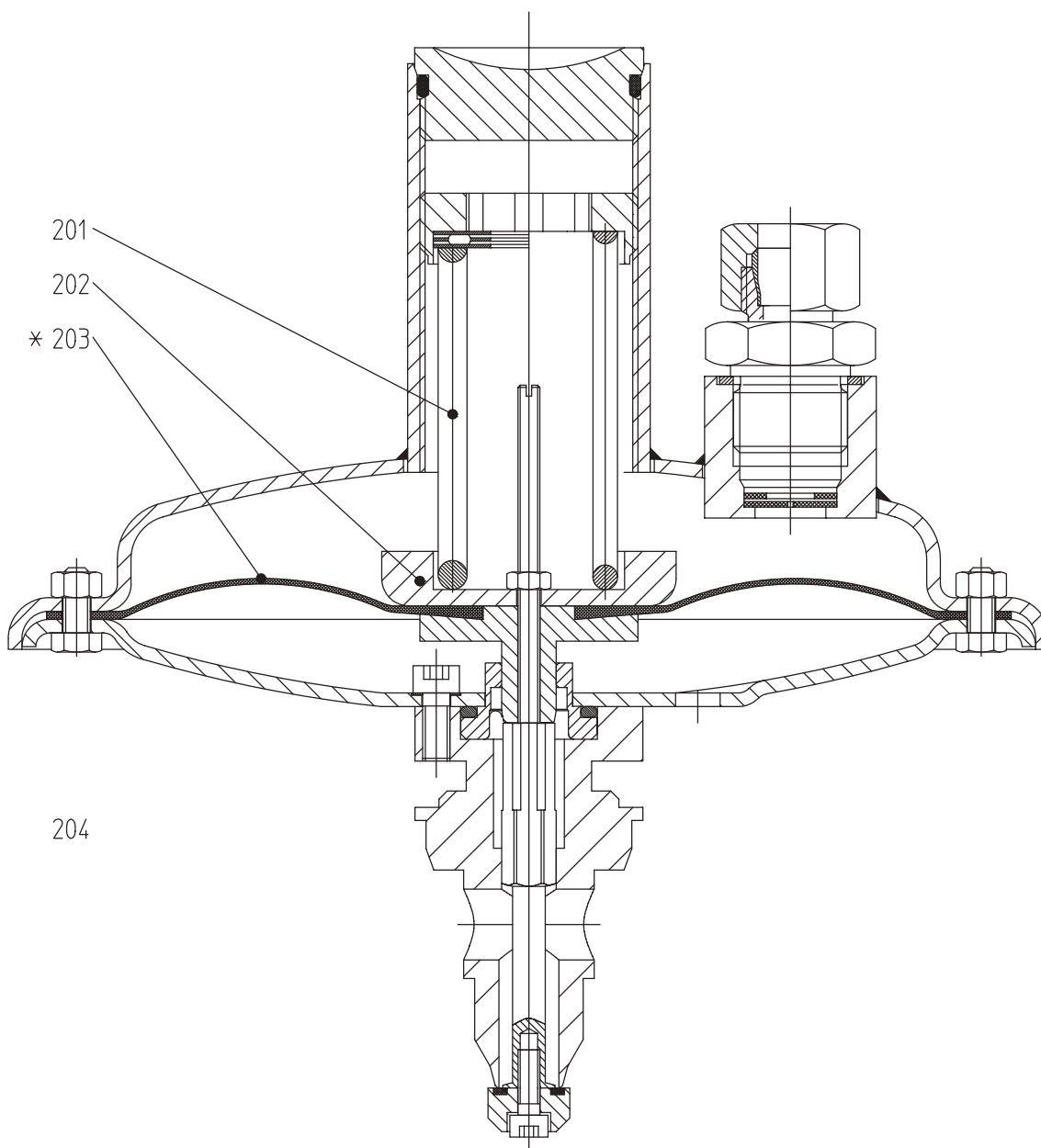
FSt ... пружинная сталь

### 3.7 Чертеж запасных частей

#### Регулировочное устройство 2

Исполнение  
 $W_n = 600$  мбар до 2000 мбар

Исполнение  
 $W_n = 500$  мбар до 800 мбар



\* Детали держать в готовности для проведения работ по техобслуживанию

Детали без поз.-№ см. стр.6

### 3.8 Список запчастей RMG 300

#### Регулировочное устройство 2

| Поз. № | Обозначение                 | Материал | № детали   |
|--------|-----------------------------|----------|------------|
| 201    | Силовая пружина, выборочно: |          |            |
| -      | $W_h$ 500 мбар до 800 мбар  | FSt      | 10 004 339 |
| -      | $W_h$ 600 мбар до 2000 мбар | FSt      | 10 004 340 |
| 202    | Тарелка мембраны            | LM       | 10 004 386 |
| 203*   | Мембрана формовая           | KG       | 10 004 713 |
| 204    | Втулка направляющая         | LM       | 10 004 385 |

Детали, обозначенные \*, необходимо держать в готовности для проведения работ по техобслуживанию.

**Обозначение материалов:**

FSt ... пружинная сталь

LM ... легкий металл

KG ... резиноподобная пластмасса

# Фирмы группы RMG



## RMG REGEL + MESSTECHNIK GMBH

Osterholzstrasse 45, D-34123 Kassel, Deutschland  
Telefon (+49) 561 5007-0 • Telefax (+49) 561 5007-107

Регуляторы давления газа и предохранительные устройства,  
регулирующие вентили для ограничения расхода газа



## RMG-GASELAN Regel + Meßtechnik GmbH



Julius-Pintsch-Ring 3, D-15517 Fürstenwalde, Deutschland  
Telefon (+49) 3361 356-60 • Telefax (+49) 3361 356-836

Регуляторы давления газа и предохранительные устройства,  
ротационные газовые счетчики, сооружение станций



## Bryan Donkin RMG Gas Controls Ltd.

Enterprise Drive, Holmewood, Chesterfield S42 5UZ, England  
Telefon (+44) 1246 501-501 • Telefax (+44) 1246 501-500

Домашние регуляторы давления газа, регуляторы давления  
газа и предохранительные устройства, сооружение станций



## Bryan Donkin RMG Co. of Canada Ltd.

50 Clarke Street South, Woodstock, Ontario N4S 7Y5, Canada  
Telefon (+1) 519 5398531 • Telefax (+1) 519 5373339

Домашние регуляторы давления газа и относящиеся к ним  
предохранительные устройства



## RMG Messtechnik GmbH

Otto-Hahn-Strasse 5, D-35510 Butzbach, Deutschland  
Telefon (+49) 6033 897-0 • Telefax (+49) 6033 897-130

Турбинные газовые счетчики, вихревые счетчики, электронные  
преобразователи и одоризационные установки для газа



## Karl Wieser GmbH

Anzinger Strasse 14, D-85560 Ebersberg, Deutschland  
Telefon (+49) 8092 2097-0 • Telefax (+49) 8092 2097-10

### Betriebsstelle Beindersheim

Heinrich-Lanz-Strasse 9, D-67259 Beindersheim/Pfalz, Deutschland  
Telefon (+49) 6233 3762-0 • Telefax (+49) 6233 3762-40

Приборы для регистрации, передачи и обработки данных



## WÄGA Wärme-Gastechnik GmbH

Osterholzstrasse 45, D-34123 Kassel, Deutschland  
Telefon (+49) 561 5007-0 • Telefax (+49) 561 5007-207

Станции для газоредуцирования, измерения расхода газа и  
оптимизации поставки газа

Посетите нас в интернете: <http://www.rmg.de>

Ваш компетентный партнер

Всеобъемлющая программа для газоснабжения

