

Regolatore di pressione RMG 300



**Manuale di uso e manutenzione
Parti di ricambio**

300.20

Edizione 07/95

Sicurezza e affidabilità

per l'industria del gas



1. Generalità

Per informazioni dettagliate sulle caratteristiche tecniche, le possibili esecuzioni e le dimensioni del regolatore di pressione del gas modello RMG 300 Vi rinviamo al catalogo di prodotto 300.00. Per la descrizione dell'unità funzionale Vi rinviamo alla seguente documentazione:

Valvola di blocco:	Catalogo generale	720.00
	Manuale di uso e manutenzione	673.20

Il "Manuale di funzionamento per regolatori di pressione del gas e dispositivi di sicurezza" fornisce le informazioni necessarie per l'installazione, l'avviamento e il funzionamento di tali apparecchiature, e contiene inoltre suggerimenti per l'eliminazione di eventuali anomalie.

Per la realizzazione, l'equipaggiamento, il controllo e la manutenzione degli impianti di riduzione della pressione del gas attenersi a quanto previsto dalle norme applicabili. La frequenza delle operazioni di manutenzione sul regolatore RMG 300 dipende in gran parte dalle condizioni di funzionamento dell'apparecchio e dalle caratteristiche del gas. Per questo motivo si preferisce non fornire una tempistica prestabilita per gli interventi. Si consiglia di rispettare degli intervalli tra una manutenzione e l'altra come indicato nella Direttiva DVGW nr. G 495.

In occasione di ogni intervento di manutenzione è necessario pulire tutti i singoli componenti e procedere ad un controllo visivo completo. Quest'ultimo si rende necessario anche quando, durante il funzionamento o in occasione di collaudi funzionali, si sono manifestate delle irregolarità di funzionamento.

A tale controllo dovranno essere sottoposte in particolare le tenute e le membrane, nonché tutte le parti in movimento. Sostituire tutte le parti danneggiate con ricambi nuovi.

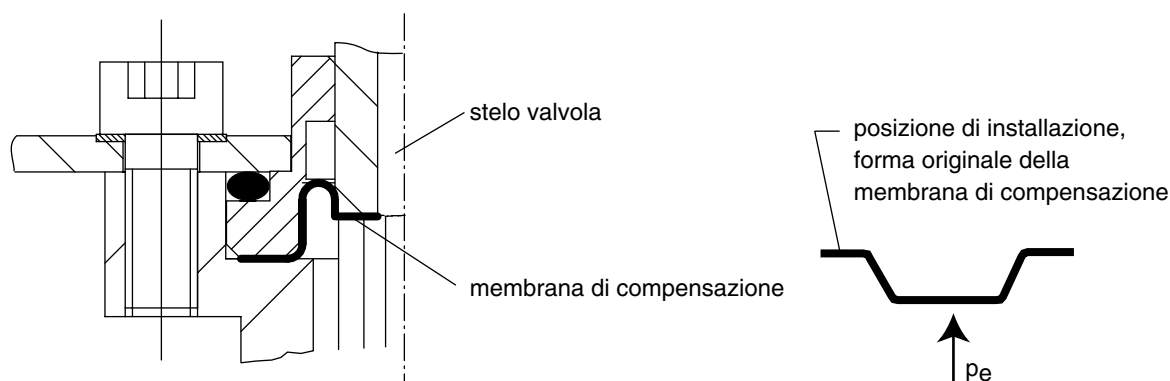
I numeri di posizione citati nelle istruzioni di manutenzione corrispondono a quelli indicati nei disegni in sezione e nella lista delle parti di ricambio.

Si consiglia di tenere sempre a disposizione per eventuali interventi di manutenzione i componenti evidenziati nella lista delle parti di ricambio.

2. Istruzioni particolari per l'uso

Membrana di compensazione (114)

In fase di montaggio fare attenzione a posizionare correttamente la membrana di compensazione.



Stelo valvola (130, 167)

Per evitare che la membrana possa torcersi, quando si svitano o si avvitano le viti (117) o i dadi (166, 127) è necessario assicurarsi che lo stelo valvola non si torca. A tale scopo è prevista un intaglio sullo stelo valvola (130, 167).

Coppie di serraggio

Pos. nr.	Coppia di serraggio M_A in Nm
127	2
117	2,5
109	5
129	8

Lubrificanti

Componente (lubrificare leggermente)	Lubrificante	RMG codice
tutti gli O-ring tutte le superfici di scorrimento aree di serraggio e di movimento della membrana di funzionamento (108, 203, 163)	Grasso al silicone	00 027 081
tutte le viti di fissaggio e le filettature per tubi	Grasso per alta pressione	00 027 058

Fermi per viti

Componente	Tipo di fermo	RMG codice
vite di fermo (169)	LOCTITE	00 026 690

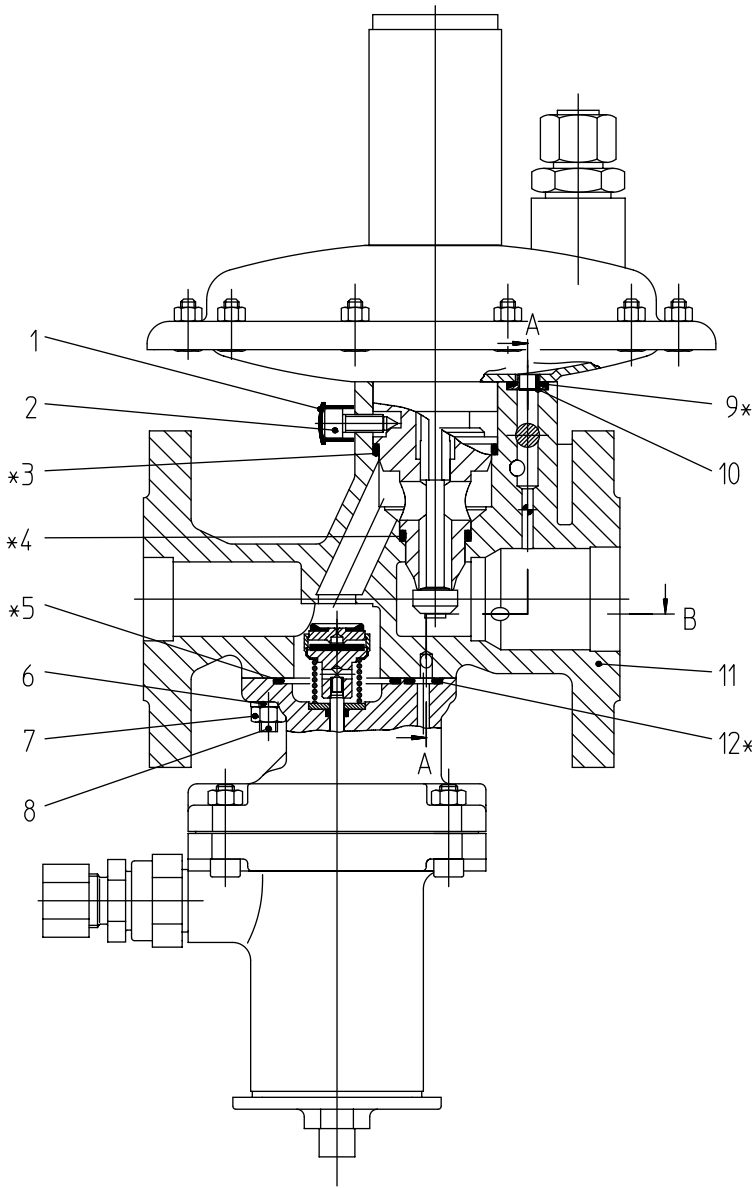
Strumenti di regolazione

Apparecchio di regolazione Dispositivo di regolazione	Strumento di regolazione		
	Per viti di regolazione valore di taratura	Descrizione	RMG codice
Dimensione 1 Dimensione 1 SM Dimensione 2	102	Chiave di regolazione p_a	10 004 254

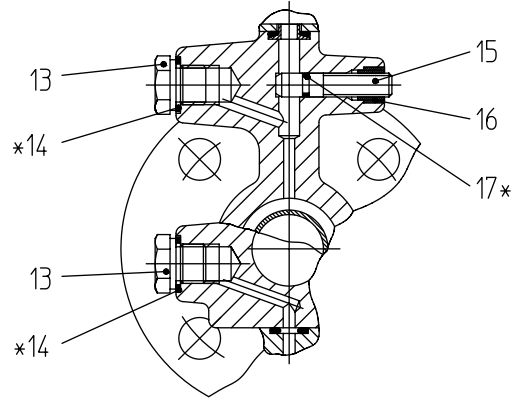
3. Parti di ricambio

3.1 Disegno in sezione e parti di ricambio RMG 300

Versione con presa d'impulso esterna

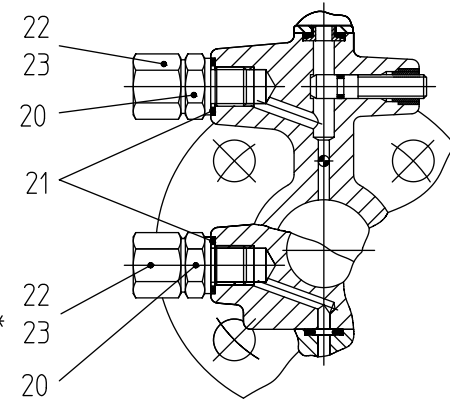


A - A
Versione con presa d'impulso interna



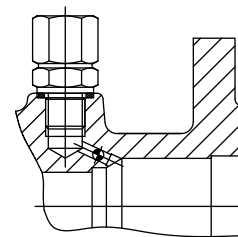
A - A

Versione con presa d'impulso esterna



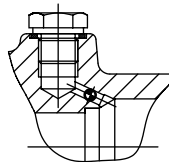
B

Versione con presa d'impulso esterna

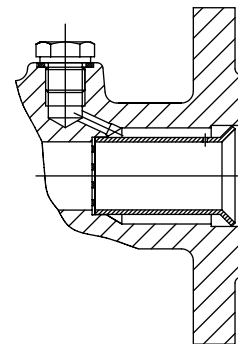


B

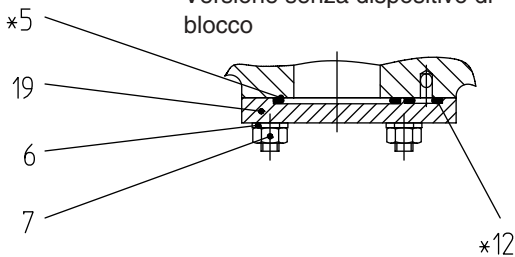
Versione con presa d'impulso esterna e senza dispositivo di blocco



Versione con presa d'impulso interna



Versione senza dispositivo di blocco



* Parti da tenere a magazzino per interventi di manutenzione

3.2 Elenco parti di ricambio RMG 300

Pos. nr.	Descrizione	Materiale	RMG Codice
1	Tappo	K	00 026 066
2	Vite ad esagono cavo	St	10 004 895
3*	O-Ring	KG	00 020 239
4*	O-Ring	KG	00 020 227
5*	O-Ring	KG	00 020 239
6	Disco	St	00 008 279
7	Dado esagonale	St	00 003 399
8	Prigioniero	St	00 012 218
9*	O-Ring	KG	00 020 419
10	Guarnizione di tenuta	LMK	10 004 278
11	Corpo, preassemblato, a scelta con:		
-	presa d'impulso esterna	GLM/LM/St/Ms/KG	10 004 275
-	presa d'impulso interna	GLM/LM/St/Ms/KG	10 004 276
12*	O-Ring	KG	00 020 521
13	Tappo a vite	St	10 014 009
14*	Anello di tenuta	LM	00 018 689
15	Vite di regolazione	NSt	10 004 067
16	Boccola filettata	Ms	18 352 376
17*	O-Ring	KG	00 020 309
19	Piastra di chiusura	St	10 010 992
20	Manicotto R 1/4" / E 10 L	St	00 030 110
21*	Anello di tenuta	LM	00 018 689
22	Raccordo a compressione	St	00 030 903
23	Dado per raccordi	St	00 030 803

Si consiglia di tenere a magazzino le parti contrassegnate con * per interventi di manutenzione

Legenda materiali:

St ... Acciaio

LM ... Lega leggera

K ... materiale plastico

NSt ... Acciaio inossidabile

Ms ... Ottone

KG ... materiale plastico tipo gomma

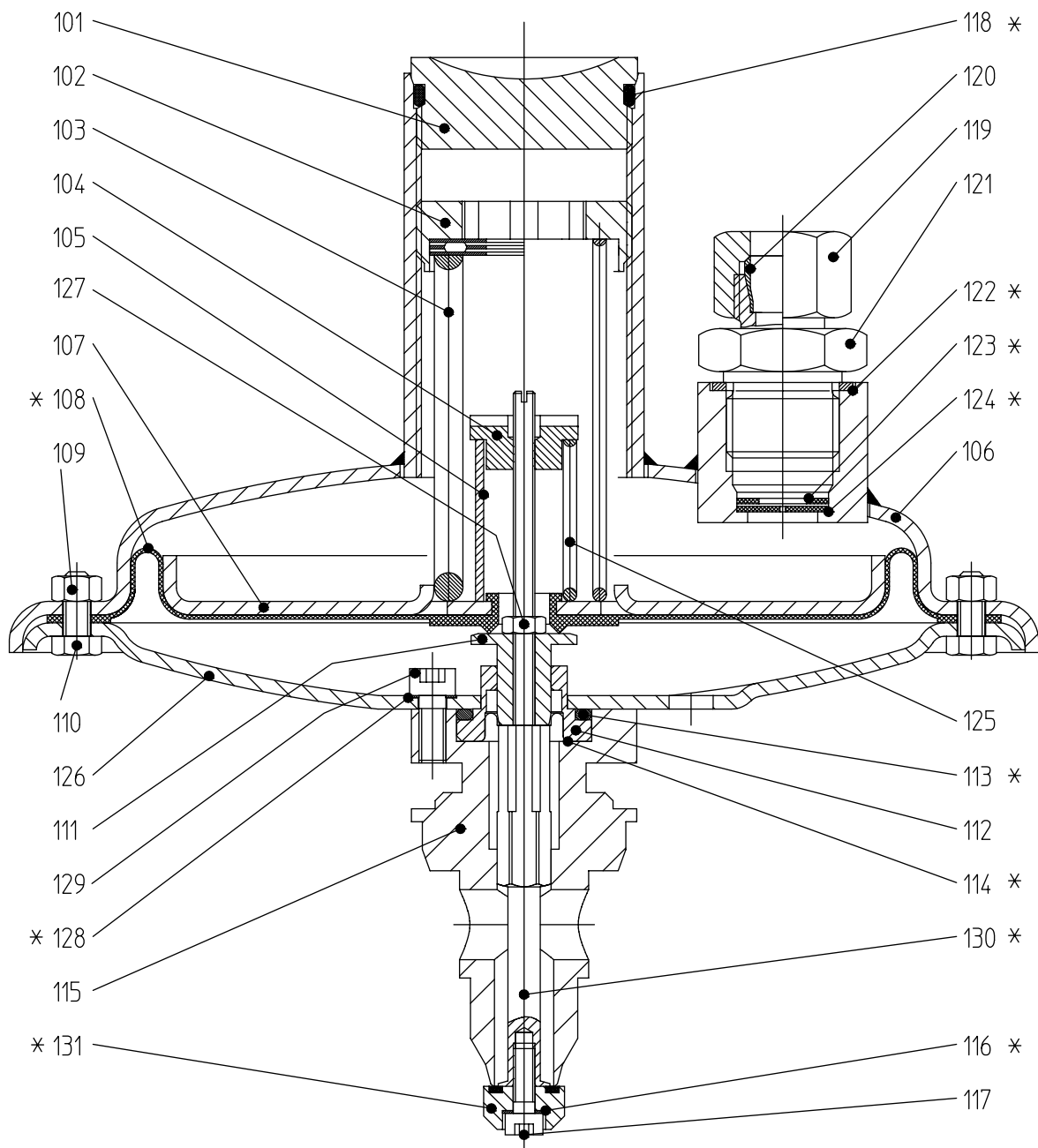
GLM ... Fusione in lega leggera

3.3 Disegno in sezione e parti di ricambio RMG 300

Dispositivo di regolazione tipo 1

Versione
 $W_h = 400 \text{ mbar a } 800 \text{ mbar}$

Versione
 $W_h = 20 \text{ mbar a } 500 \text{ mbar}$



* Parti da tenere a magazzino per interventi di manutenzione

3.4 Elenco parti di ricambio RMG 300

Dispositivo di regolazione tipo 1

Pos nr.	Descrizione	Materiale	RMG codice
101	Tappo di chiusura	St	10 004 327
102	Vite di regolazione, a scelta:		
-	W _h 20 mbar a 500 mbar	LM	10 004 326
-	W _h 400 mbar a 800 mbar	LM/St	10 004 194
103	Molla di compressione, a scelta:		
-	W _h 20 mbar a 45 mbar	FSt	10 004 334
-	W _h 35 mbar a 100 mbar	FSt	10 004 335
-	W _h 80 mbar a 200 mbar	FSt	10 004 336
-	W _h 150 mbar a 300 mbar	FSt	10 004 337
-	W _h 250 mbar a 400 mbar	FSt	10 004 338
-	W _h 300 mbar a 500 mbar	FSt	10 004 339
-	W _h 400 mbar a 800 mbar	FSt	10 004 340
104	Reggi-molla	LM	10 004 325
105	Tubo di bloccaggio	St	18 354 788
106	Coperchio superiore membrana, completo	St	10 004 271
107	Piatto membrana	LM	10 004 323
108*	Membrana sagomata	KG	10 004 320
109	Dado esagonale	St	00 003 020
110	Vite a testa esagonale	St	00 008 163
111	Guida	LM	10 004 196
112	Anello membrana	NSt	10 004 195
113*	O-Ring	KG	00 020 383
114*	Membrana di compensazione	KG	10 004 316
115	Ugello Ø 11 mm	LM	10 004 197
116*	Anello di tenuta	LM	00 018 701
117	Vite a testa cilindrica	St	00 010 391
118*	O-Ring	KG	00 020 305
119	Dado per raccordi	St	00 030 804
120	Raccordo a compressione	St	00 030 904
121	Manicotto filettato R 1/2" / E 12 L	St	00 030 142
122*	Anello di tenuta	LM	00 018 684
123*	Anello di sicurezza	FSt	00 019 135
124*	Piastra forata in gomma	KG	10 003 607
125	Molla di compressione fino a W _h 500 mbar	FSt	10 004 344
126	Coperchio inferiore membrana	St	10 004 305
127	Dado esagonale	St	00 005 414
128*	Anello di tenuta	LM	00 018 807
129	Vite a testa cilindrica	St	00 010 318
130*	Stelo valvola, completo	NSt/St/LM	10 004 268
131	Sede valvola	LM/KG	10 004 313

Si consiglia di tenere a magazzino le parti contrassegnate con * per interventi di manutenzione

Legenda materiali:

St ... Acciaio

LM ... Lega leggera

KG ... materiale plastico tipo gomma

NSt ... Acciaio inossidabile

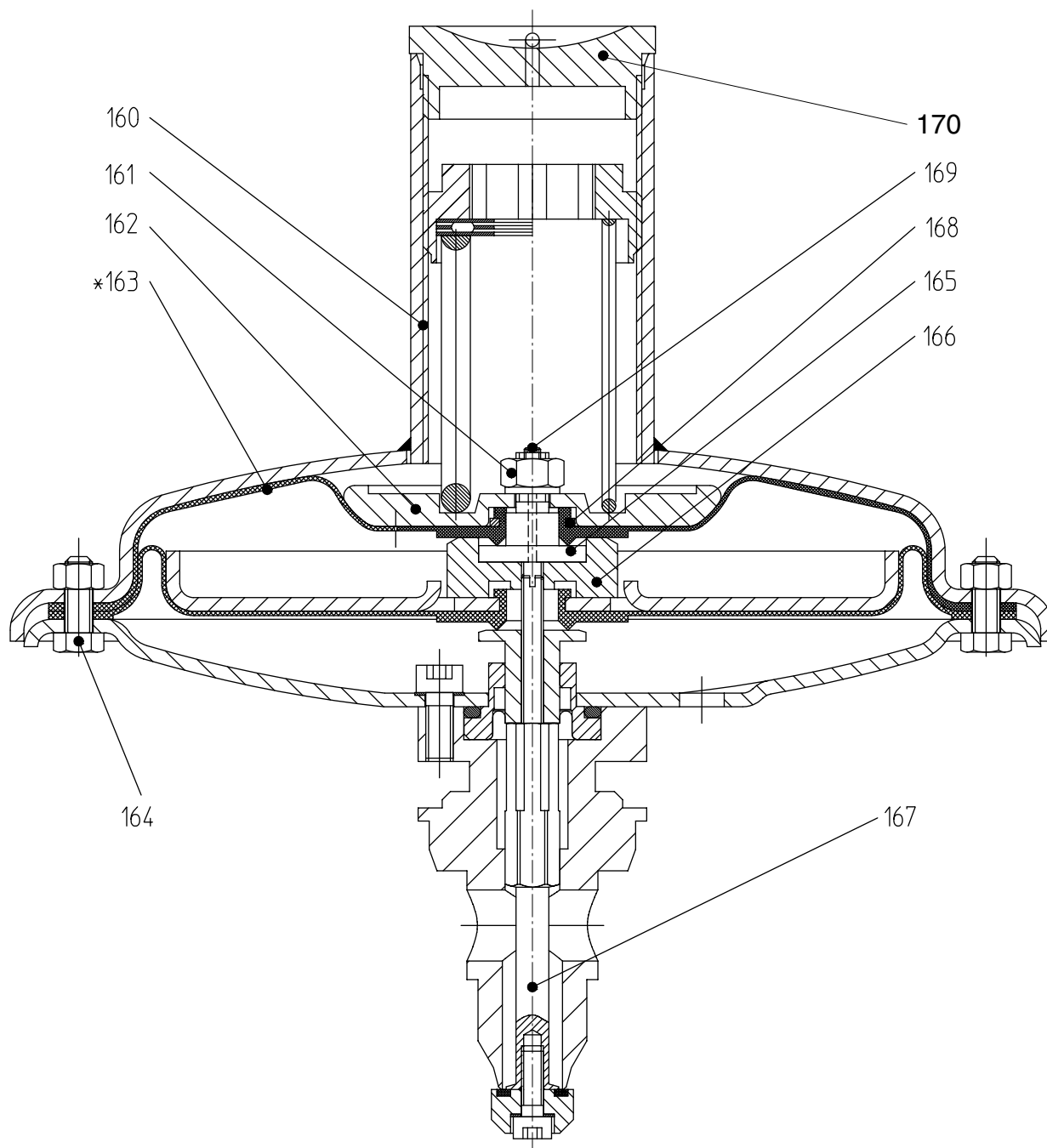
FSt ... Acciaio per molle

3.5 Disegno in sezione e parti di ricambio RMG 300

Dispositivo di regolazione tipo 1 con membrana di sicurezza

Versione
 $W_h = 400 \text{ mbar a } 800 \text{ mbar}$

Versione
 $W_h = 20 \text{ mbar a } 500 \text{ mbar}$



* Parti da tenere a magazzino per interventi di manutenzione

Per le parti senza pos. vedere pag. 6

3.6 Elenco parti di ricambio RMG 300

Dispositivo di regolazione tipo 1 con membrana di sicurezza

Pos nr.	Descrizione	Materiale	RMG codice
160	Coperchio membrana	St	10 004 706
161	Dado esagonale	St	00 003 399
162	Reggi-molla	LM	10 004 360
163	Membrana di sicurezza	KG	10 004 367
164	Vite a testa esagonale	St	00 010 008
165	Vite di arresto	NSt	10 004 361
166	Distanziale	LM	10 004 366
167	Stelo valvola, completo	NSt/St/LM	10 004 363
168	Anello di tenuta	LM	00 018 740
169	Vite senza testa	St	00 012 405
170	Tappo di chiusura	LM	10 004 368

Si consiglia di tenere a magazzino le parti contrassegnate con * per interventi di manutenzione

Legenda materiali:

St ... Acciaio

LM ...Lega leggera

KG ... materiale plastico tipo gomma

NSt ... Acciaio inossidabile

FSt ... Acciaio per molle

3.7 Disegno in sezione e parti di ricambio

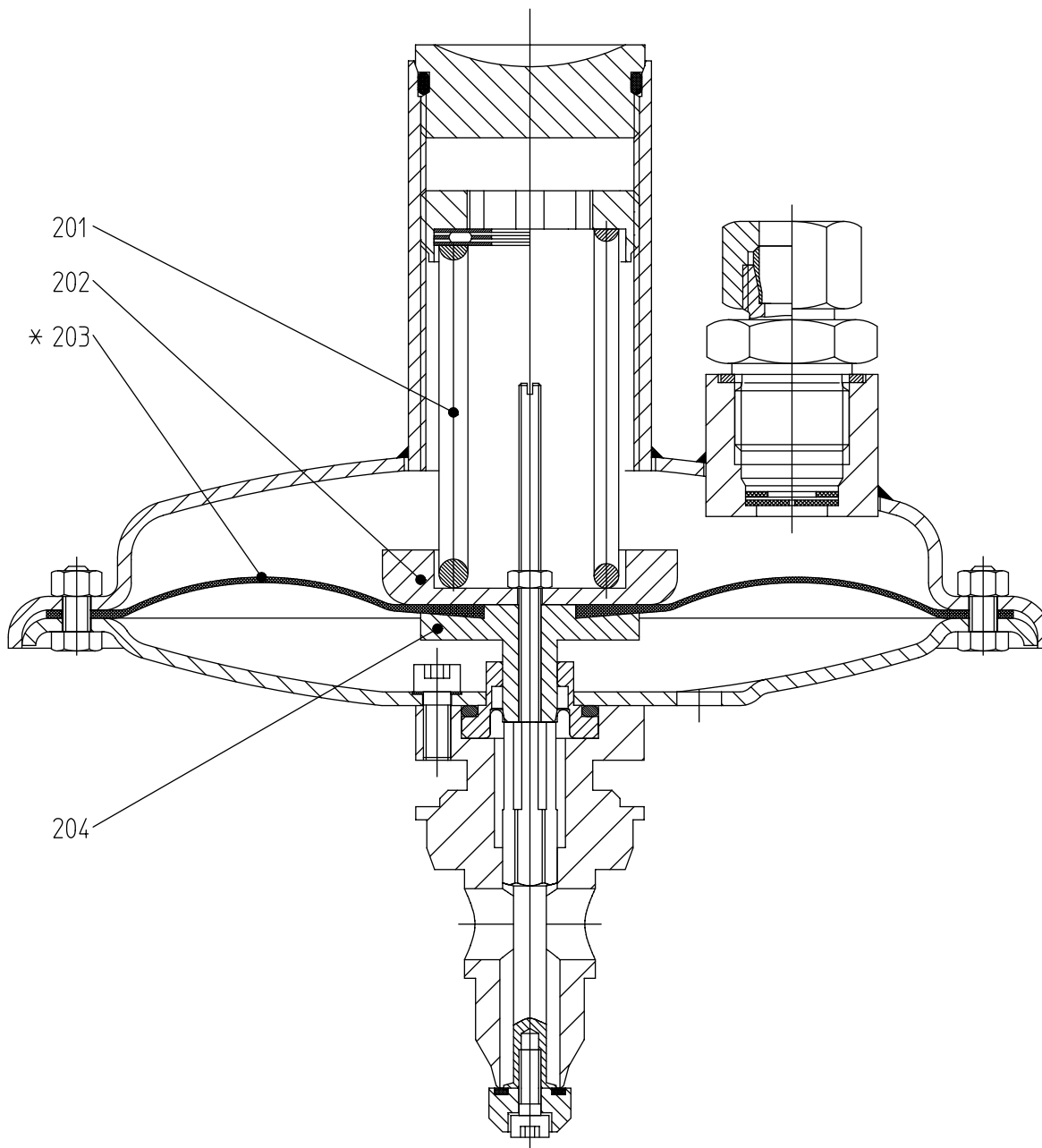
Dispositivo di regolazione tipo 2

Versione

$W_h = 600 \text{ mbar a } 2000 \text{ mbar}$

Versione

$W_h = 500 \text{ mbar a } 800 \text{ mbar}$



* Parti da tenere a magazzino per interventi di manutenzione

Per le parti senza pos. vedere pag. 6

3.8 Elenco parti di ricambio RMG 300

Dispositivo di regolazione tipo 2

Pos nr.	Descrizione	Materiale	RMG codice
201	Molla di compressione, a scelta:		
-	W _h 500 mbar a 800 mbar	FSt	10 004 339
-	W _h 600 mbar a 2000 mbar	FSt	10 004 340
202	Piattello membrana	LM	10 004 386
203*	Membrana	KG	10 004 713
204	Guida	LM	10 004 385

Si consiglia di tenere a magazzino le parti contrassegnate con * per interventi di manutenzione

Legenda materiali:

FSt ... Acciaio per molle

LM ... Lega leggera

KG ... Materiale plastico tipo gomma

Una gamma completa di prodotti per la regolazione:



RMG REGEL + MESSTECHNIK GMBH

Osterholzstrasse 45, D-34123 Kassel, Germania
Tel.: +49 561 5007-0 • Fax +49 561 5007-107

regolatori di pressione e dispositivi di sicurezza



RMG-GASELAN Regel + Meßtechnik GmbH

Julius-Pintsch-Ring 3, D-15517 Fürstenwalde, Germania
Tel.: +49 3361 356-60 • Fax +49 3361 356-836

strumenti per la regolazione, contatori volumetrici, stazioni complete



Bryan Donkin RMG Gas Controls Ltd.

Enterprise Drive, Holmewood, Chesterfield S42 5UZ, Inghilterra
Tel.: +44 1246 501-501 • Fax +44 1246 501-500

strumenti per la regolazione, moduli interrati per la regolazione del gas



Bryan Donkin RMG Co. of Canada Ltd.

50 Clarke Street South, Woodstock, Ontario N4S 7Y5, Canada
Tel.: +1 519 5398531 • Fax +1 519 5373339

regolatori civili e dispositivi di sicurezza

Le altre società del gruppo RMG:



RMG Messtechnik GmbH

Otto-Hahn-Strasse 5, D-35510 Butzbach, Germania
Tel.: +49 6033 897-0 • Fax +49 6033 897-130

contatori a turbina, contatori a vortici, correttori, calcolatori di portata, odorizzatori



Karl Wieser GmbH

Anzinger Strasse 14, D-85560 Ebersberg, Germania
Tel.: +49 8092 2097-0 • Fax +49 8092 2097-10

Stabilimento di Beindersheim

Heinrich-Lanz-Strasse 9, D-67259 Beindersheim/Pfalz, Germania
Tel.: +49 6233 3762-0 • Fax +49 6233 3762-40

Sistemi di registrazione dati, sistemi di monitoraggio, sistemi di allarme



WÄGA Wärme-Gastechnik GmbH

Osterholzstrasse 45, D-34123 Kassel, Germania
Tel.: +49 561 5007-0 • Fax +49 561 5007-207

progettazione e realizzazione di stazioni di regolazione e misura

Visitate il sito internet del Gruppo RMG: <http://www.rmg.de>

Al servizio dell'industria del gas nel mondo



L'azienda si riserva il diritto di apportare

modifiche tecniche a quanto descritto nel presente catalogo