

# Regulador de presión de gas RMG 300



## Manual de funcionamiento y mantenimiento 300.20 Piezas de repuesto

Edición 07/95

Seguridad y confianza

en el suministro de gas



## 1. Generalidades

Para el regulador de presión de gas RMG 300 está disponible el documento informativo 300.00, que incluye la información relativa a los datos técnicos, modelos y las dimensiones del dispositivo. La unidad funcional correspondiente se describe en la siguiente documentación del folleto:

|   |        |
|---|--------|
| Válvula de cierre de seguridad: Folleto general | 720.00 |
| Manual de funcionamiento y mantenimiento        | 673.20 |

El documento RMG "Manual de funcionamiento general para reguladores de presión de gas y dispositivos de seguridad" ofrece información acerca del montaje, la puesta en marcha y su utilización, así como indicaciones para la solución de errores.

Para el montaje y el equipamiento, así como para la supervisión y mantenimiento de las instalaciones reguladoras de presión de gas, tenga en cuenta las especificaciones correspondientes y, en especial, las hojas de trabajo DVGW G 490, G 491 y G 495.

Los intervalos de tiempo de los trabajos de mantenimiento en el regulador de presión de gas RMG 300 dependerán en gran medida de las condiciones de funcionamiento y de la composición del gas. Por este motivo no se indicarán intervalos de mantenimiento estrictos.

Recomendamos que cumpla con los ciclos de mantenimiento de acuerdo con las indicaciones de la hoja de trabajo DVGW G 495.

En los trabajos de mantenimiento deberá limpiar todos los elementos constructivos y llevar a cabo una inspección visual. Las inspecciones visuales son recomendables también si durante el funcionamiento o tras comprobaciones del funcionamiento se observan irregularidades. Deberá realizarse sobre todo el control de las juntas y membranas, así como de las piezas guía. Reemplace las piezas dañadas por otras nuevas.

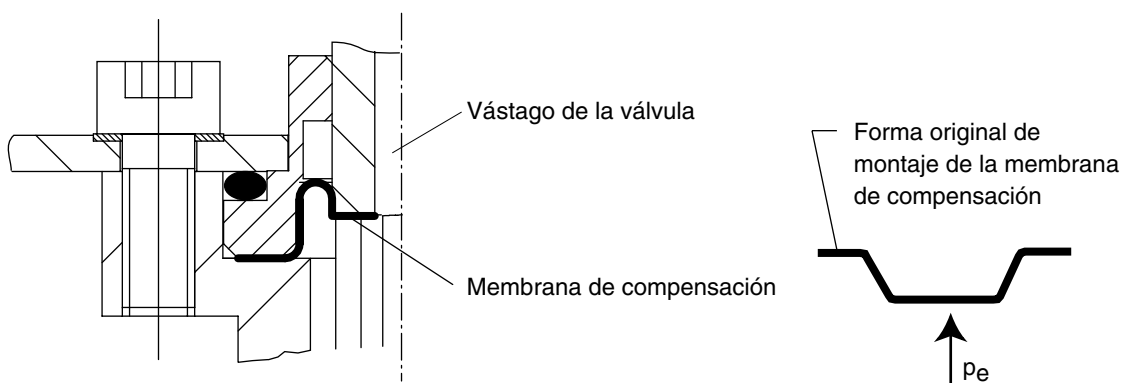
Los números de posición indicados en las instrucciones de mantenimiento corresponden con los números de los dibujos de piezas de repuesto y lista de piezas de repuesto.

Se recomienda tener preparadas las piezas marcadas en la lista de piezas de repuesto para trabajos de mantenimiento.

## 2. Indicaciones de mantenimiento especiales

### Membrana de compensación (114)

Preste atención de que la membrana de compensación quede en la posición correcta durante el montaje



### Vástago de la válvula (130, 167)

Para evitar que se desplace la membrana deberá evitar que gire el vástago de la válvula al aflojar o apretar los tornillos (117) o bien las tuercas (166, 127). Para ello, el vástago de la válvula (130, 167) dispone de una superficie para una llave.

#### Pares de apriete

| N.º de posición | Par de apriete $M_A$ en Nm |
|-----------------|----------------------------|
| 127             | 2                          |
| 117             | 2,5                        |
| 109             | 5                          |
| 129             | 8                          |

#### Lubricantes

| Elemento constructivo (engrasar ligeramente)  | Lubricante            | N.º de pieza RMG |
|---|-----------------------|------------------|
| todos los anillos tóricos<br><br>todas las superficies de deslizamiento<br><br>Zonas de sujeción y de empotramiento de la membrana de accionamiento (108, 203, 163) | Grasa de silicona     | 00 027 081       |
| todos los tornillos de fijación y racores roscados  | Grasa de alta presión | 00 027 058       |

#### Retención del tornillo

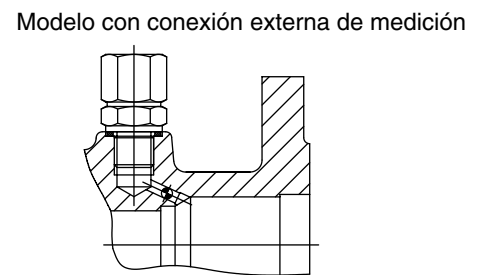
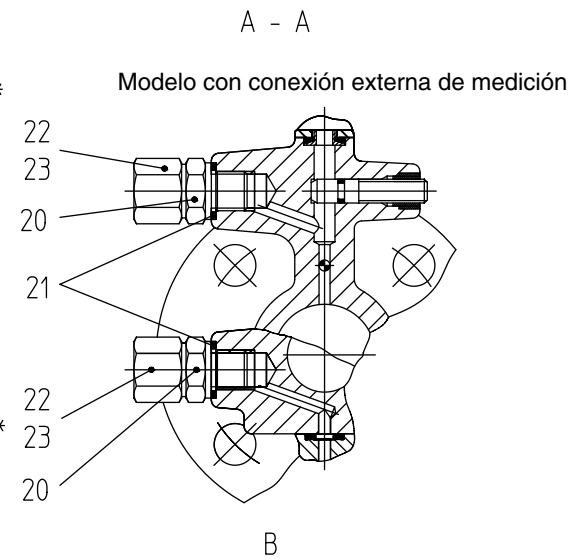
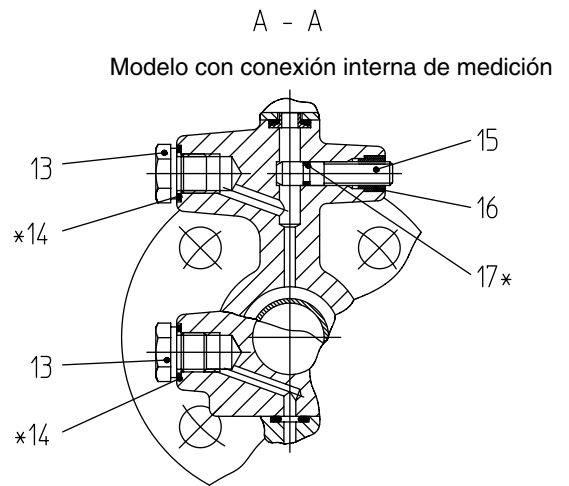
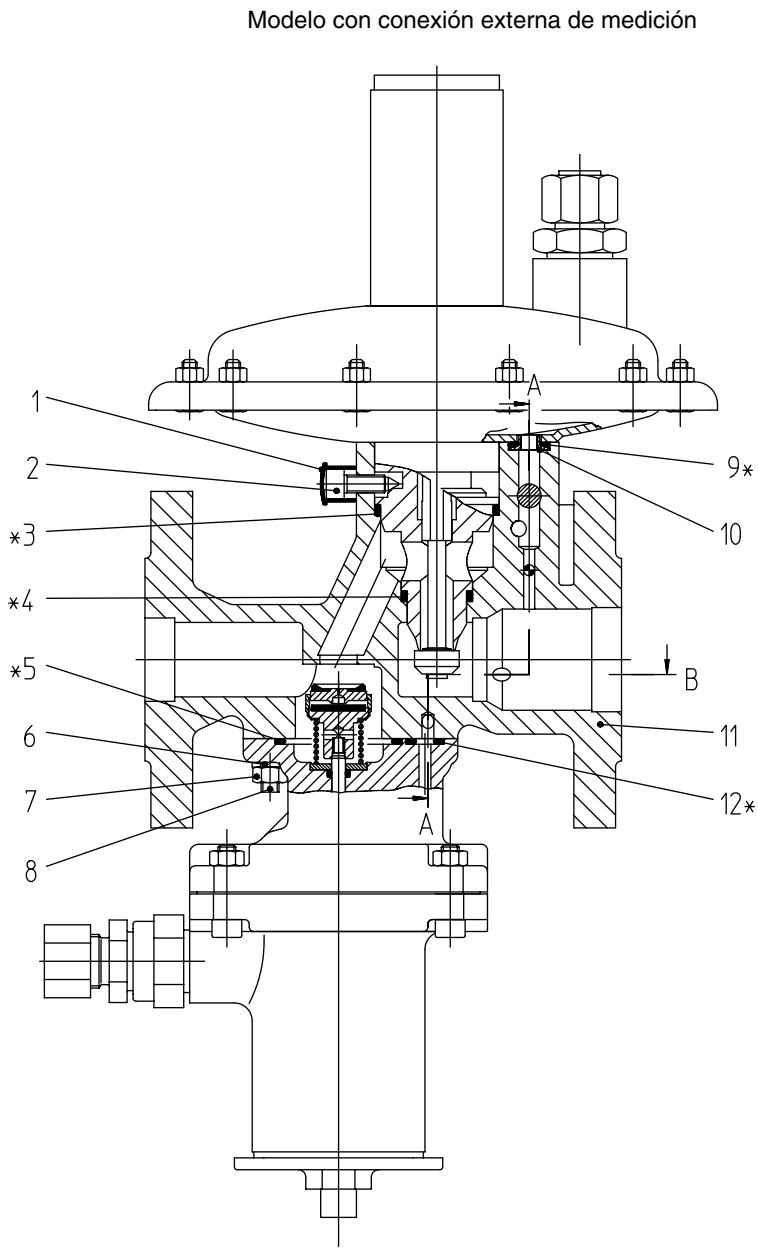
| Elemento constructivos    | Agente de protección | N.º de pieza RMG |
|---------------------------|----------------------|------------------|
| Tornillo prisionero (169) | LOCTITE              | 00 026 690       |

#### Herramientas de ajuste

| Regulador -<br>Instalación reguladora | Herramienta de ajuste                        |                         |                  |
|---------------------------------------|--|-------------------------|------------------|
|                                       | para el valor nominal del tornillo de ajuste | Descripción             | N.º de pieza RMG |
| Tamaño 1<br>tamaño 1 SM<br>Tamaño 2   | 102  | $p_a$ - Llave de ajuste | 10 004 254       |

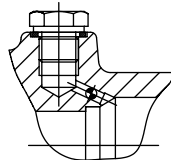
### 3. Piezas de repuesto

#### 3.1 Plano de piezas de repuesto RMG 300



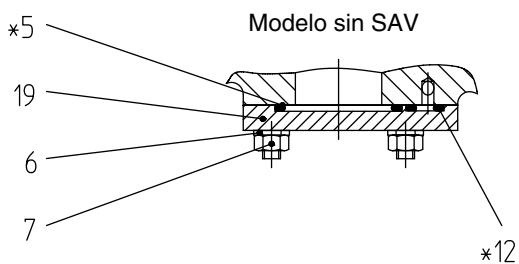
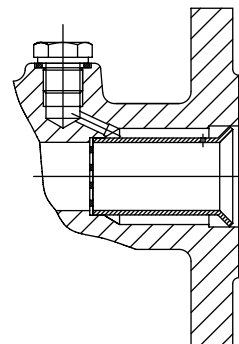
B

Modelo con conexión externa de medición y sin SAV



B

Modelo con conexión interna de medición



\* Tener a mano estas piezas para los trabajos de mantenimiento

### 3.2 Lista de piezas de repuesto RMG 300

| N.º pos. | Descripción                           | Material        | N.º de pieza |
|----------|---------------------------------------|-----------------|--------------|
| 1        | Tapones                               | K               | 00 026 066   |
| 2        | Tornillo de cabeza hexagonal interior | St              | 10 004 895   |
| 3*       | Anillo tórico                         | KG              | 00 020 239   |
| 4*       | Anillo tórico                         | KG              | 00 020 227   |
| 5*       | Anillo tórico                         | KG              | 00 020 239   |
| 6        | Arandela                              | St              | 00 008 279   |
| 7        | Tuerca hexagonal                      | St              | 00 003 399   |
| 8        | Tornillo de apriete                   | St              | 00 012 218   |
| 9*       | Anillo tórico                         | KG              | 00 020 419   |
| 10       | Disco de obturación                   | LMK             | 10 004 278   |
| 11       | Carcasa, premontada, disponible con:  |                 |              |
| -        | conexión externa de medición          | GLM/LM/St/Ms/KG | 10 004 275   |
| -        | conexión interna de medición          | GLM/LM/St/Ms/KG | 10 004 276   |
| 12*      | Anillo tórico                         | KG              | 00 020 521   |
| 13       | Tornillo tapón                        | St              | 10 014 009   |
| 14*      | Anillo de obturación                  | LM              | 00 018 689   |
| 15       | Tornillo de ajuste                    | NSt             | 10 004 067   |
| 16       | Casquillo con rosca interior          | Ms              | 18 352 376   |
| 17*      | Anillo tórico                         | KG              | 00 020 309   |
| 19       | Placa de obturación                   | St              | 10 010 992   |
| 20       | "Manguitos R 1/4" / E 10 L"           | St              | 00 030 110   |
| 21*      | Anillo de obturación                  | LM              | 00 018 689   |
| 22       | Anillo cortante                       | St              | 00 030 903   |
| 23       | Tuerca racor                          | St              | 00 030 803   |

Las piezas marcadas con un \* deben tenerse a mano para los trabajos de mantenimiento

Abreviaturas utilizadas para los materiales:

St ... Acero

LM ... Aleación

K ... Material sintético

NSt ... Acero inoxidable

Ms ... Latón

KG ... Material sintético de goma

GLM ... Aleación ligera



### 3.4 Lista de piezas de repuesto RMG 300

#### Dispositivo regulador 1

| N.º pos. | Descripción   | Material  | N.º de piezas |
|----------|---|-----------|---------------|
| 101      | Caperuza de cierre                                      | St        | 10 004 327    |
| 102      | Tornillo de ajuste, disponible:                         |           |               |
| -        | W <sub>h</sub> 20 mbares hasta 500 mbares               | LM        | 10 004 326    |
| -        | W <sub>h</sub> 400 mbares hasta 800 mbares              | LM/St     | 10 004 194    |
| 103      | Muelle de compresión, disponible:                       |           |               |
| -        | W <sub>h</sub> 20 mbares hasta 45 mbares                | FSt       | 10 004 334    |
| -        | W <sub>h</sub> 35 mbares hasta 100 mbares               | FSt       | 10 004 335    |
| -        | W <sub>h</sub> 80 mbares hasta 200 mbares               | FSt       | 10 004 336    |
| -        | W <sub>h</sub> 150 mbares hasta 300 mbares              | FSt       | 10 004 337    |
| -        | W <sub>h</sub> 250 mbares hasta 400 mbares              | FSt       | 10 004 338    |
| -        | W <sub>h</sub> 300 mbares hasta 500 mbares              | FSt       | 10 004 339    |
| -        | W <sub>h</sub> 400 mbares hasta 800 mbares              | FSt       | 10 004 340    |
| 104      | Caja de muelle  | LM        | 10 004 325    |
| 105      | Tubo de bloqueo   | St        | 18 354 788    |
| 106      | Tapa de membrana, completa                              | St        | 10 004 271    |
| 107      | Disco de membrana                                       | LM        | 10 004 323    |
| 108*     | Membrana de rodillo                                     | KG        | 10 004 320    |
| 109      | Tuerca hexagonal  | St        | 00 003 020    |
| 110      | Tornillo hexagonal                                      | St        | 00 008 163    |
| 111      | Pieza guía  | LM        | 10 004 196    |
| 112      | Anillo de la membrana                                   | NSt       | 10 004 195    |
| 113*     | Anillo tórico   | KG        | 00 020 383    |
| 114*     | Membrana de compensación                                | KG        | 10 004 316    |
| 115      | Casquillo Ø 11 mm                                       | LM        | 10 004 197    |
| 116*     | Anillo de obturación                                    | LM        | 00 018 701    |
| 117      | Tornillo cilíndrico                                     | St        | 00 010 391    |
| 118*     | Anillo tórico   | KG        | 00 020 305    |
| 119      | Tuerca racor  | St        | 00 030 804    |
| 120      | Anillo cortante   | St        | 00 030 904    |
| 121      | "Manguito roscado R 1/2" / E 12 L"                      | St        | 00 030 142    |
| 122*     | Anillo de obturación                                    | LM        | 00 018 684    |
| 123*     | Anillo de seguridad                                     | FSt       | 00 019 135    |
| 124*     | Arandela ranurada de goma                               | KG        | 10 003 607    |
| 125      | Muelle de compresión de hasta W <sub>h</sub> 500 mbares | FSt       | 10 004 344    |
| 126      | Membrana  | St        | 10 004 305    |
| 127      | Tuerca hexagonal  | St        | 00 005 414    |
| 128*     | Anillo de obturación                                    | LM        | 00 018 807    |
| 129      | Tornillo cilíndrico                                     | St        | 00 010 318    |
| 130*     | Vástago de la válvula, completo                         | NSt/St/LM | 10 004 268    |
| 131      | Disco de válvula  | LM/KG     | 10 004 313    |

Las piezas marcadas con un \* deben tenerse a mano para los trabajos de mantenimiento

Abreviaturas utilizadas para los materiales:

St ... Acero

LM ...Metal ligero

KG ... Material sintético de goma

NSt ... Acero inoxidable

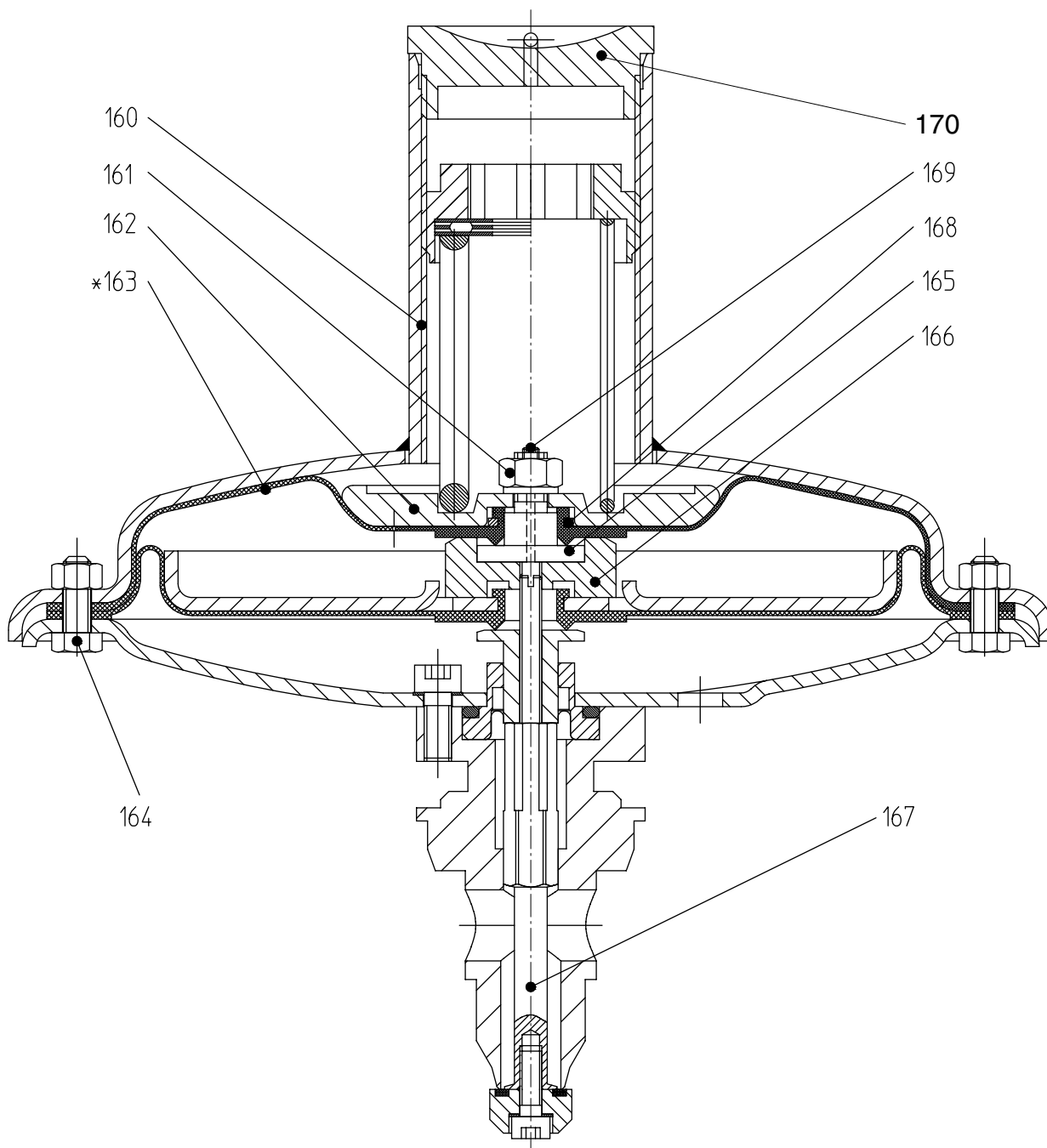
FSt ... Acero para muelles

### 3.5 Plano de piezas de repuesto RMG 300

Dispositivo regulador 1 con membrana de seguridad

Modelo  
 $W_h = 400$  mbares hasta 800 mbares

Modelo  
 $W_h = 20$  mbares hasta 500 mbares



\* Tener a mano estas piezas para el trabajo de mantenimiento  
Para las piezas sin n.º de posición, véase pág. 6

### 3.6 Lista de piezas de repuesto RMG 300

Dispositivo regulador 1 con membrana de seguridad

| N.º pos. | Descripción                     | Material  | N.º de piezas |
|----------|---------------------------------|-----------|---------------|
| 160      | Tapa de membrana                | St        | 10 004 706    |
| 161      | Tuerca hexagonal                | St        | 00 003 399    |
| 162      | Caja de muelle                  | LM        | 10 004 360    |
| 163      | Membrana de seguridad           | KG        | 10 004 367    |
| 164      | Tornillo hexagonal              | St        | 00 010 008    |
| 165      | Tornillo de apriete             | NSt       | 10 004 361    |
| 166      | Pieza intermedia                | LM        | 10 004 366    |
| 167      | Vástago de la válvula, completo | NSt/St/LM | 10 004 363    |
| 168      | Anillo de obturación            | LM        | 00 018 740    |
| 169      | Tornillo prisionero             | St        | 00 012 405    |
| 170      | Caperuza de cierre              | LM        | 10 004 368    |

Las piezas marcadas con un \* deben tenerse a mano para los trabajos de mantenimiento

Abreviaturas utilizadas para los materiales:

St ... Acero

LM ...Metal ligero

KG ... Material sintético de goma

NSt ... Acero inoxidable

FSt ... Acero para muelles

### 3.7 Plano de piezas de repuesto

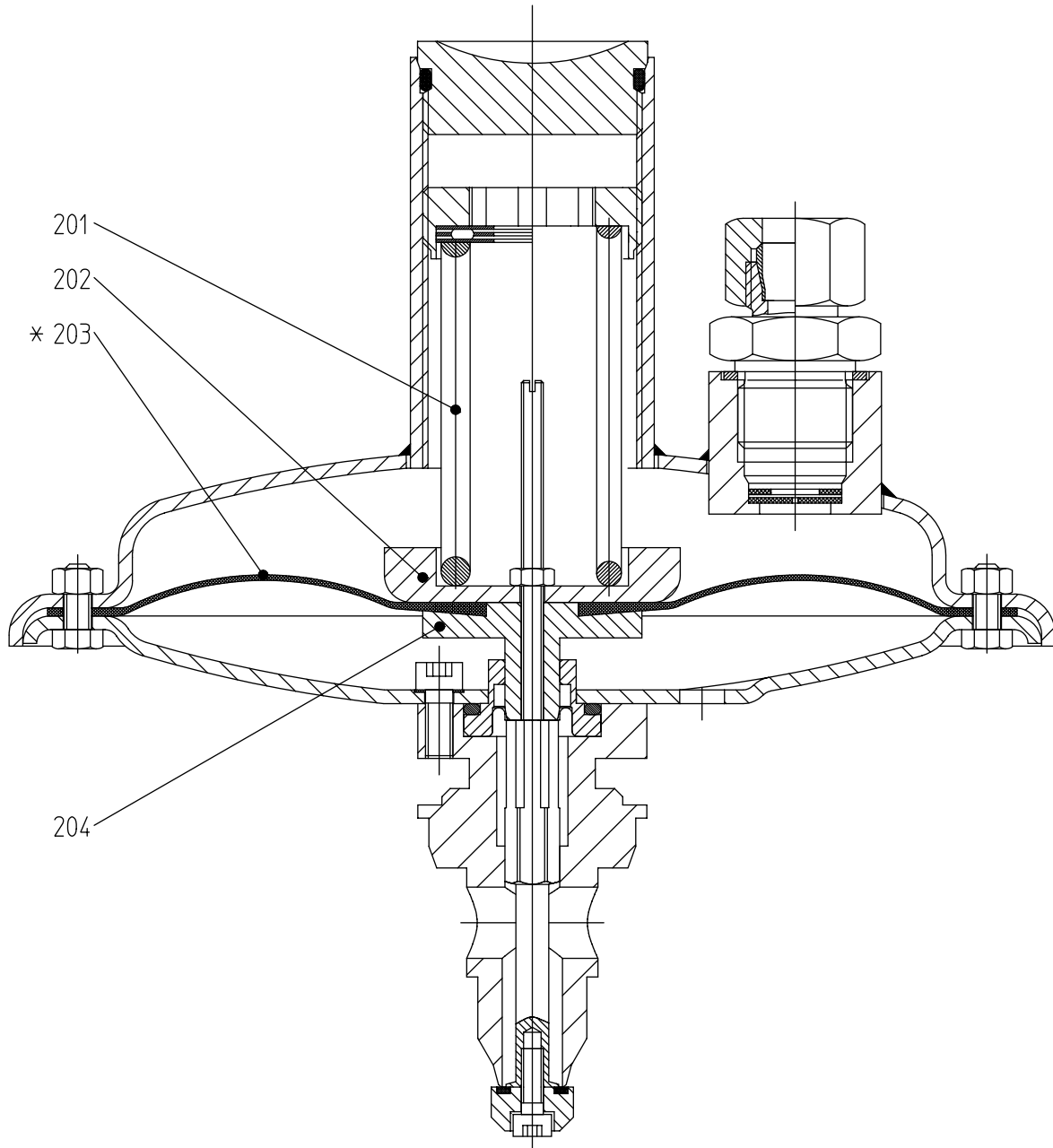
#### Dispositivo regulador 2

Modelo

$W_h = 600$  mbares hasta 2000 mbares

Modelo

$W_h = 500$  mbares hasta 800 mbares



\* Tenga a mano estas piezas para los trabajos de mantenimiento  
Para las piezas sin n.º de posición, véase la pág. 6

### 3.8 Lista de piezas de repuesto RMG 300

#### Dispositivo regulador 2

| N.º pos. | Descripción                                 | Material | N.º de     |
|----------|---|----------|------------|
| pieza    |   |          |            |
| 201      | Muelle de compresión disponible:            |          |            |
| -        | W <sub>h</sub> 500 mbares hasta 800 mbares  | FSt      | 10 004 339 |
| -        | W <sub>h</sub> 600 mbares hasta 2000 mbares | FSt      | 10 004 340 |
| 202      | Disco de membrana                           | LM       | 10 004 386 |
| 203*     | Forma de la membrana                        | KG       | 10 004 713 |
| 204      | Pieza guía                                  | LM       | 10 004 385 |

Las piezas marcadas con un \* deben tenerse a mano para los trabajos de mantenimiento

Abreviaturas utilizadas para los materiales:

FSt ... Acero para muelles

LM ...Metal ligero

KG ... Material sintético de goma

# Suministradores de productos para reguladores de presión de gas



## RMG REGEL + MESSTECHNIK GMBH

Osterholzstrasse 45, D-34123 Kassel  
Teléfono (0561) 5007-0 • Telefax (0561) 5007-107

Reguladores de presión de gas y dispositivos de seguridad



## RMG-GASELAN Regel + Meßtechnik GmbH



Julius-Pintsch-Ring 3, D-15517 Fürstenwalde  
Teléfono (03361) 356-60 • Telefax (03361) 356-836

Tecnología para reguladores de presión de gas, contadores de gas rotativo e instalaciones completas



## Bryan Donkin RMG Gas Controls Ltd.

Enterprise Drive, Holmewood, Chesterfield S42 5UZ, England  
Teléfono (++44) 1246 501-501 • Telefax (++44) 1246 501-500

Tecnología para reguladores de presión de gas, instalaciones compactas en subsuelo y estaciones completas



## Bryan Donkin RMG Co. of Canada Ltd.

50 Clarke Street South, Woodstock, Ontario N4S 7Y5, Canada  
Teléfono (++1) 519 5398531 • Telefax (++1) 519 5373339

Reguladores de presión domésticos y dispositivos de seguridad

## Otras empresas del grupo RMG:



## RMG Messtechnik GmbH

Otto-Hahn-Strasse 5, D-35510 Butzbach  
Teléfono (06033) 897-0 • Telefax (06033) 897-130

Contadores de rueda de turbina, contadores de remolinos y traductores electrónicos



## Karl Wieser GmbH

Anzinger Strasse 14, D-85560 Ebersberg  
Teléfono (08092) 2097-0 • Telefax (08092) 2097-10

## Betriebsstelle Beindersheim

Heinrich-Lanz-Strasse 9, D-67259 Beindersheim/Pfalz  
Teléfono (06233) 3762-0 • Telefax (06233) 3762-40

Aparatos para la obtención, transmisión y evaluación de valores de medición



## WÄGA Wärme-Gastechnik GmbH

Osterholzstrasse 45, D-34123 Kassel  
Teléfono (0561) 5007-0 • Telefax (0561) 5007-207

Instalaciones para la regulación de gas, medición de caudal y optimización de distribución

El grupo RMG en Internet: <http://www.rmg.de>

Su socio de confianza

Servicios globales para el suministro de gas

