

SERVING THE GAS INDUSTRY WORLDWIDE



Инструкция по эксплуатации и техническому обслуживанию / запасные части

РЕДУКТОР ДАВЛЕНИЯ RMG 219 (D 119A)

219.20

Издание 06/2009



Содержание		Страница
1.	Общие сведения	3
1.1	Указания по безопасности	3
2.	Специальные указания по эксплуатации	4
2.1	Изменение заданного значения	4
3.	Специальные указания по техническому обслуживанию	4
3.1	Моменты затяжки	4
3.2	Смазочные материалы	4
4.	Запасные части	
4.1.1	Чертеж запасных частей исполнение с измерительным механизмом М	5
4.1.1.1	Чертеж запасных частей сечения	6
4.1.2	Перечень запасных частей исполнение с измерительным механизмом М	7, 8
4.2.1	Чертеж запасных частей исполнение с измерительным механизмом F	9
4.2.2	Перечень запасных частей исполнение с измерительным механизмом F	10, 11
4.3.1	Чертеж запасных частей исполнение с измерительным механизмом V	12
4.3.2	Перечень запасных частей исполнение с измерительным механизмом V	13, 14
4.4.1	Чертеж запасных частей исполнение с измерительным механизмом G	15
4.4.2	Перечень запасных частей исполнение с измерительным механизмом G	16, 17
4.5.1	Чертеж запасных частей исполнение с измерительным механизмом GS	18
4.5.2	Перечень запасных частей исполнение с измерительным механизмом GS	19, 20
5.	Детали для работ по техническому обслуживанию	21, 22

1. Общие сведения

От каждого лица, которому поручена установка, эксплуатация или техническое обслуживание редуктора давления MG 219, требуется предварительно внимательно и полностью прочитать нижеследующие документы:

- **Техническая информация 219.00** - в ней содержатся технические данные, размеры, а также описание конструкции и принципа работы.
- **Общее руководство по эксплуатации для регуляторов давления газа и предохранительных отсекающих устройств** - этот документ RMG предоставляет информацию о монтаже и эксплуатации и содержит общие указания по устранению неисправностей.
- **Инструкция по эксплуатации и техническому обслуживанию, запасные части 219.20** - в ней содержится более подробная информация по монтажу и эксплуатации редуктора давления RMG 219.

Кроме того, при проектировании и вплоть до технического обслуживания станций регулирования давления газа следует соблюдать соответствующие **национальные предписания** (в Германии смотри рабочие стандарты DVGW G 600, G 459/II, G 491 и G 495).

Временные промежутки для работ по контролю и техническому обслуживанию в значительной мере зависят от условий эксплуатации и свойств газа. Поэтому невозможно указать жестких временных промежутков. Для Германии рекомендуется первоначально соблюдать сроки технического обслуживания согласно данным в рабочем стандарте DVGW G 495. Затем в среднесрочной перспективе интервал технического обслуживания должен определяться для каждой станции самостоятельно.


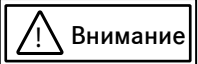
При проведении работ по техническому обслуживанию узлы должны быть почищены и подвергнуты тщательному контролю. Это требуется также в том случае, если при эксплуатации или в ходе функциональных испытаний выявлены неполадки в работе. Контроль прежде всего должен затрагивать мембраны и прокладки, а также все двигающиеся детали и их подшипники. Поврежденные детали и снятые при монтаже о-кольца подлежат замене на новые.

Не допускается применение иных запасных частей или смазочных материалов, нежели те, которые четко приведены в данной инструкции по эксплуатации и техническому обслуживанию для запасных частей RMG. В случае применения иных запасных частей или смазочных материалов, нежели четко указанные, RMG не несет ответственности за любого рода дефекты и косвенный ущерб, обусловленные применением не авторизованных запасных частей или смазочных материалов.

Номера позиций, названные в специальных указаниях по эксплуатации и техническому обслуживанию, соответствуют номерам в чертеже запасных частей и перечне запасных частей. Рекомендуется для работ по техническому обслуживанию держать наготове детали, которые в чертежах запасных частей и перечнях запасных частей маркированы «W». Эти детали собраны вместе на отдельном листе в конце перечней запасных частей.

1.1 Указания по безопасности

Указания по безопасности обозначены следующими сигнальными словами или символами

Обозначение	Применение при:
 Опасность	Опасность нанесения вреда человеку
 Внимание	Опасность нанесения материального ущерба и вреда окружающей среде
Указание	Важная дополнительная информация

2. Специальные указания по эксплуатации

2.1 Изменение заданного значения

- Увеличение заданного значения осуществляется путем поворачивания винта регулировки заданного значения. После изменения заданного значения на ступени регулирования задатчик заданного значения должен быть зафиксирован посредством винта с плоской головкой (213, 313) или гайки (3).

Указание

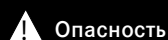
У предохранительного сбросного клапана изменение заданного значения невозможно.

Установлены следующие фиксированные настройки:

- примерно 5 бар для измерительного механизма M, G, GS, F
- примерно 10 бар для измерительного механизма V

3. Специальные указания по техническому обслуживанию

- Соединение между рычагом и рычажной петле должно быть выровнено по среднему положению. Среднее положение находится путем поворачивания мембраны вправо или влево до упора.



- Замена промежуточной детали (23)**

Входная соединительная деталь (23, 59) не должна демонтироваться!

При монтаже редуктора давления в трубопроводную систему или его демонтаже входная соединительная деталь (23, 59) и выходная промежуточная деталь (33) должны удерживаться ключом от прокручивания или ослабления.

При замене соединительного патрубка жиклера (23) либо промежуточной детали с жиклером и поршневой направляющей (28) следует следить за правильным монтажным положением поршня.

Смотри для этого демонтаж и монтаж уплотнительной шайбы (29).

- Демонтаж и монтаж уплотнительной шайбы (29)**

Для демонтажа поршня с уплотнительным кольцом (29) соединительный патрубок жиклера (59) либо промежуточная деталь с жиклером и поршневой направляющей (23, 27, 28) может выкручиваться только после проведенного демонтажа крышки (4) с корпуса (18).

Монтаж поршня с уплотнительным кольцом (29) может проводиться только совместно с соединительным патрубком жиклера (59) либо промежуточной детали с жиклером и поршневой направляющей (23, 27, 28) при демонтированной мембране (10) и крышке (4). Должно быть обеспечено правильное монтажное положение поршня в жиклер.

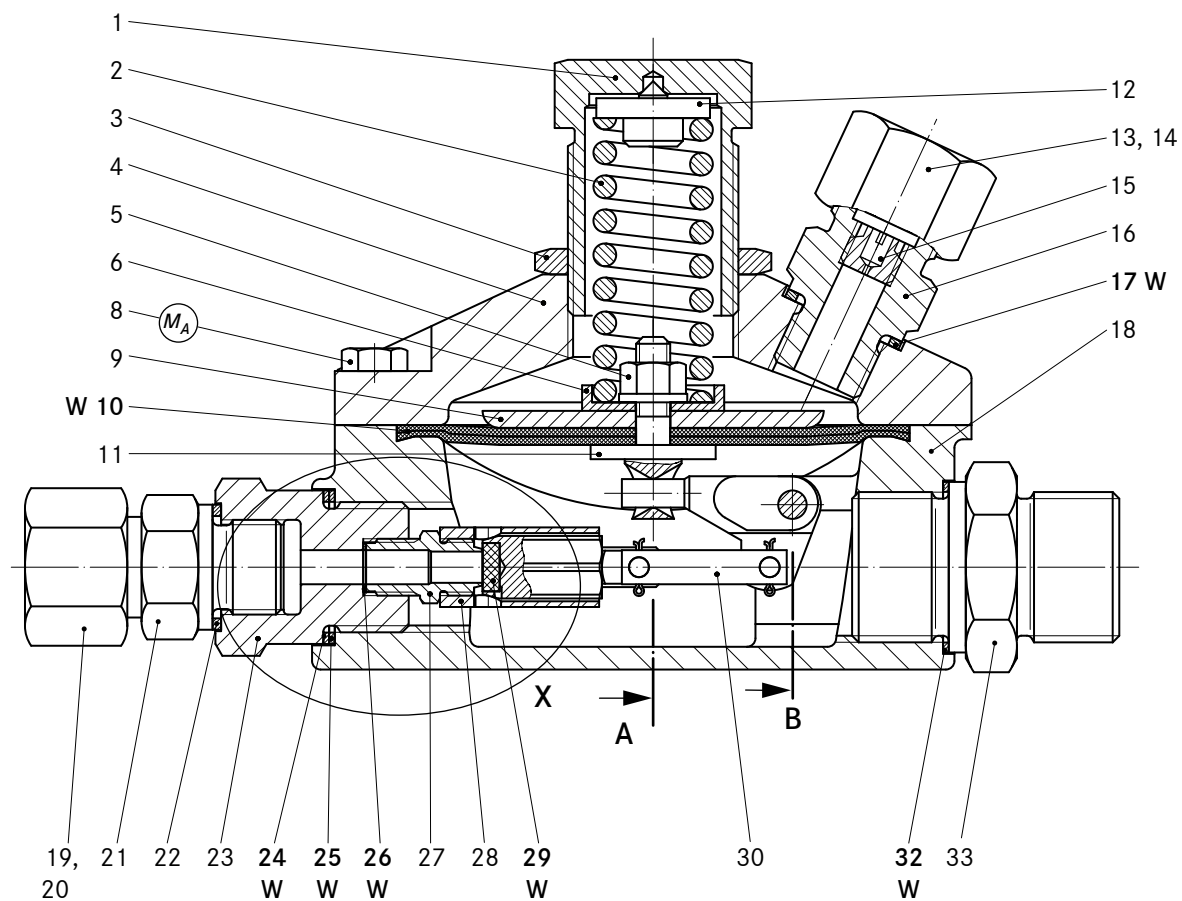
3.1 Моменты затяжки M_D в Нм

№ поз. винтов	Момент затяжки M_D в Нм
8, 208, 308	8

3.2 Смазочные материалы

Узлы	Смазочные материалы	№ детали RMG
Все O-кольца Область натяжения мембраны Поверхности скольжения поршней	Силиконовая смазка смазка (аммиак)	27081 28211
Резьба винта регулировки заданного значения / регулировочный шпindelь все крепежные болты и трубные резьбовые соединения	Монтажная паста смазка (аммиак)	27091 28211

4.1.1 Чертеж запасных частей исполнение с измерительным механизмом М
 Жиклер - Ø2, Ø3,7 и Ø5,5



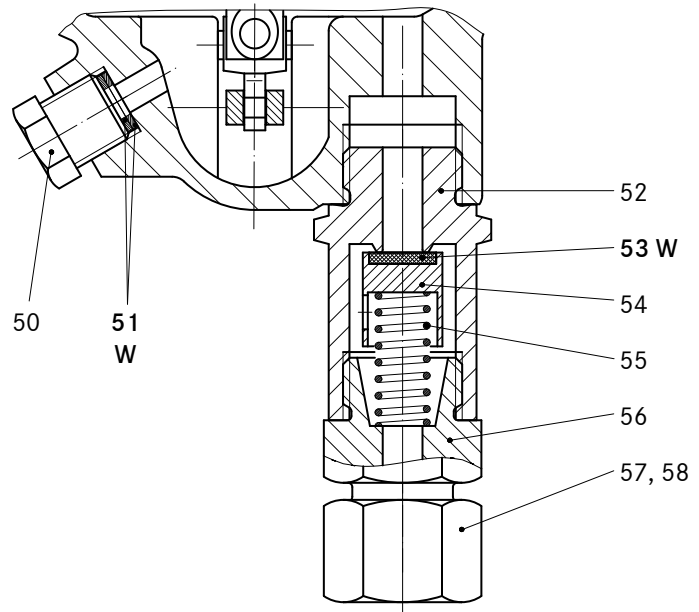
M_A Соблюдать момент затяжки в таблице на странице 4!

W Детали держать в готовности для работ по техническому обслуживанию

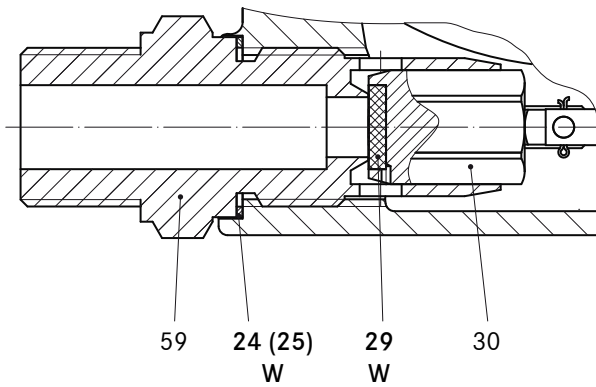
Сечения смотри страницу 6

4.1.1.1 Сечения

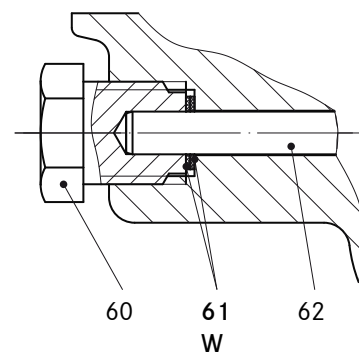
Сечение детали А
Предохранительный клапан



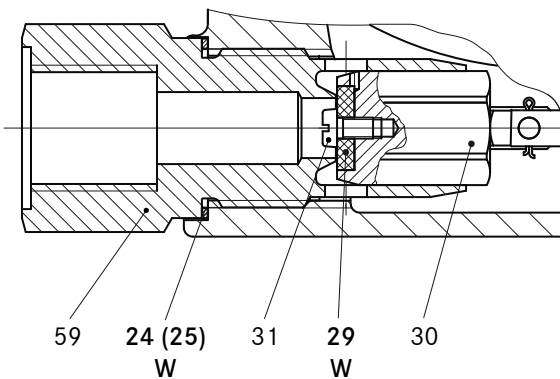
Деталь "X"
Исполнение жиклера - Ø 8



Сечение детали В



Деталь „X“
Исполнение жиклера - Ø10



W Детали держать в готовности для работ по
техническому обслуживанию

4.1.2 Перечень запасных частей исполнение с измерительным механизмом М

№ поз.	Наименование	Кол.	W	Стандарт. исполнение		Исполнен. для аммиака	
				Материал	№ детали	Материал	№ детали
1	Регулировочный винт	1		Ms	10014999	NSt	10015001
2	Пружина сжатия, по выбору:						
2	Пружина сжатия F0 Ø 3,3 для W _{ds} 0,1 - 1,5 бар (зеленая)	1		FSt	10016654	FSt	10016654
2	Пружина сжатия F1 Ø 4 для W _{ds} 0,2 - 2,5 бар (синяя)	1		FSt	10016655	FSt	10016655
2	Пружина сжатия F2 Ø 4,5 для W _{ds} 0,3 - 3,5 бар (коричнев.)	1		FSt	10015005	FSt	10015005
3	Контргайка	1		St	10014996	St	10014996
4	Крышка	1		LM	10014988	LM	10014988
5	Шестигранная гайка с буртиком	1		St/KG	13138	St/KG	13138
6	Тарелка пружинной направляющей	1		LM	10017697	LM	10017697
8	Винт с шестигранной головкой	6		St	10116	St	10116
9	Тарелка мембраны	1		St	10014983	St	10014983
10	Мембрана (толщина 3 мм)	1	W	KG	10014989	KG	10018122
11	Рычажная петля	1		NSt	10014993	NSt	10014993
12	Пружинный компенсатор	1		St	10016656	St	10016656
13	Накидная гайка	1		St	30805	St	30805
14	Врезное кольцо	1		St	30904	St	30904
15	Дозировочный винт	1		Ms	10005096	NSt	10005097
16	Штуцер	1		St	10007639	St	10007639
17	Уплотнительное кольцо	1	W	LM	18688	LM	18688
18	Корпус, по выбору:						
18	Корпус для жиклера Ø 2 - Ø 8	1		GLM	10016694	GLM	10016694
18	Корпус для жиклера Ø 10	1		GLM	10016695	GLM	10016695
19	Накидная гайка, по выбору:						
19	Накидная гайка для трубки Ø 10	1		St	30802	St	30802
19	Накидная гайка для трубки Ø 12	1		St	30805	St	30805
19	Накидная гайка для трубки Ø 16	1		St	30807	St	30807
20	Врезное кольцо, по выбору:						
20	Врезное кольцо для трубки Ø 10	1		St	30903	St	30903
20	Врезное кольцо для трубки Ø 12	1		St	30904	St	30904
20	Врезное кольцо для трубки Ø 16	1		St	30906	St	30906
21	Штуцер, по выбору:						
21	Штуцер для трубки Ø 10	1		St	30102	St	30102
21	Штуцер для трубки Ø 12	1		St	30104	St	30104
21	Штуцер для трубки Ø 16	1		St	30106	St	30106
22	Уплотнительное кольцо, по выбору:						
22	Уплотнительное кольцо для трубки Ø 10 и Ø 12	1		LM	18688	LM	18688
22	Уплотнительное кольцо для трубки Ø 16	1		LM	18684	LM	18684
23	Промежуточная деталь, по выбору:						
23	Промежуточная деталь для трубки Ø 10 и Ø 12	1		Ms	10015071	NSt	10015073
23	Промежуточная деталь для трубки Ø 16	1		Ms	10015075	NSt	10015077
23	Промежуточная деталь для G 3/4 внешняя	1		Ms	10016726	NSt	10016728

W Детали, которые необходимо держать в готовности для работ по техническому обслуживанию

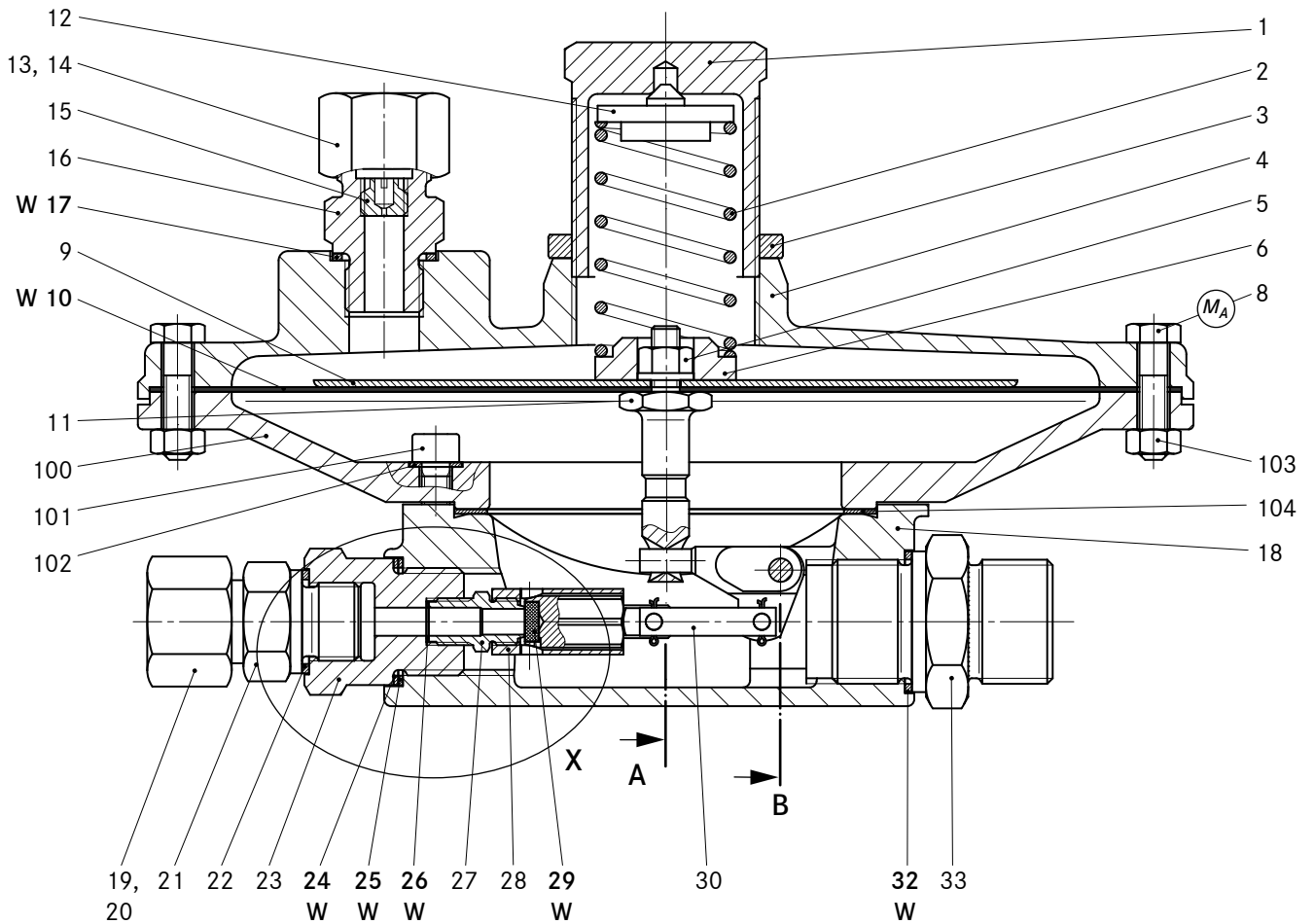
Условное обозначение материала

St ... сталь	LM ... легкий металл	GMs ... литье латуни
NSt ... нержавеющая сталь	Ms ... латунь	GZn ... литье цинка
FSt ... пружинная сталь	GS ... стальное литье	AlBz ... алюминиевая бронза
NFSt ... нержавеющая пружинная сталь	GGG ... чугуны с шаровидным графитом	K ... пластик
Bz ... бронза	GBz ... литье бронзы	KG ... резиноподобный пластик
Cu ... медь	GLM ... литье легкого металла	P ... бумага

Перечень запасных частей исполнение с измерительным механизмом М

№ поз.	Наименование	Кол.	W	Стандарт. исполнение		Исполнен. для аммиака	
				Материал	№ детали	Материал	№ детали
24	Уплотнительное кольцо 1 мм	1	W	LM	18814	LM	18814
25	Уплотнительное кольцо 1,5 мм	1	W	LM	18815	LM	18815
26	Уплотнительное кольцо	1	W	LM	18811	LM	18811
27	Жиклер, по выбору:						
27	Жиклер Ø 2	1		Ms	10014458	NSt	10014460
27	Жиклер Ø 3,7	1		Ms	10014462	NSt	10014464
27	Жиклер Ø 5,5	1		Ms	10014466	NSt	10014468
28	Поршневая направляющая	1		Ms	10014470	NSt	10014471
29	Уплотнительная шайба, по выбору:						
29	Уплотнительная шайба для жиклера Ø 2, Ø 3,7, Ø 5,5	1	W	KG	10014473	KG	10014476
29	Уплотнительная шайба для жиклера Ø 8	1	W	KG	10014485	KG	10014487
29	Уплотнительная шайба для жиклера Ø 10	1	W	KG	10014495	KG	10015106
30	Шарнир, предварительно смонтированный, по выбору:						
30	Предвар. смонтиров. шарнир для жиклера Ø 2, Ø 3,7, Ø 5,5	1		NSt/Ms	10014452	NSt	10014453
30	Предварительно смонтированный шарнир для жиклера Ø 8	1		NSt/Ms	10014477	NSt	10014478
30	Предварительно смонтированный шарнир для жиклера Ø 10	1		NSt/Ms	10014489	NSt	10014490
31	Винт с полукруглой головкой	1		Ms	8608	St	11126
32	Уплотнительное кольцо	1	W	LM	4428	LM	4428
33	Промежуточная деталь G 3/4 внешняя	1		Ms	10016757	NSt	10016758
50	Заглушка G 1/4	1		Ms	10016698	NSt	10016699
51	Уплотнительное кольцо	2	W	LM	18818	LM	18818
	<i>Предохран. клапан для давления срабатывания до 5 бар, сост. из поз. 52 - 58:</i>	1			10019427		10019431
52	Корпус предохранительного клапана	1		LM	10014073	LM	10014073
53	Уплотнительная шайба	1	W	KG	10014082	KG	10014085
54	Конус клапана	1		Ms	10014078	NSt	10014079
55	Пружина сжатия Ø 1,2	1		NFSt	10014077	NFSt	10014077
56	Промежуточная деталь	1		St	10015036	St	10015036
57	Накидная гайка	1		St	30805	St	30805
58	Врезное кольцо	1		St	30904	St	30904
59	Соединительный патрубок жиклера, по выбору:						
59	Соединительный патрубок жиклера G 3/4а, жиклер Ø 8	1		Ms	10015094	NSt	10015096
59	Соединительный патрубок жиклера G 1/2i, жиклер Ø 8	1		Ms	10015090	NSt	10015093
59	Соединительный патрубок жиклера G 3/4а, жиклер Ø 10	1		Ms	10014906	NSt	10014908
59	Соединительный патрубок жиклера G 1/2i, жиклер Ø 10	1		Ms	10015100	NSt	10015103
60	Заглушка M12x1,5	1		Ms	10015022	NSt	10015025
61	Уплотнительное кольцо	2	W	LM	18796	LM	18796
62	Цилиндрический штифт	1		NSt	17049	NSt	17049

4.2.1 Чертеж запасных частей исполнение с измерительным механизмом F
 Жиклер - Ø2, Ø3,7 и Ø5,5



M_A Соблюдать момент затяжки в таблице на странице 4!

W Детали держать в готовности для работ по техническому обслуживанию

Сечения смотри страницу 6

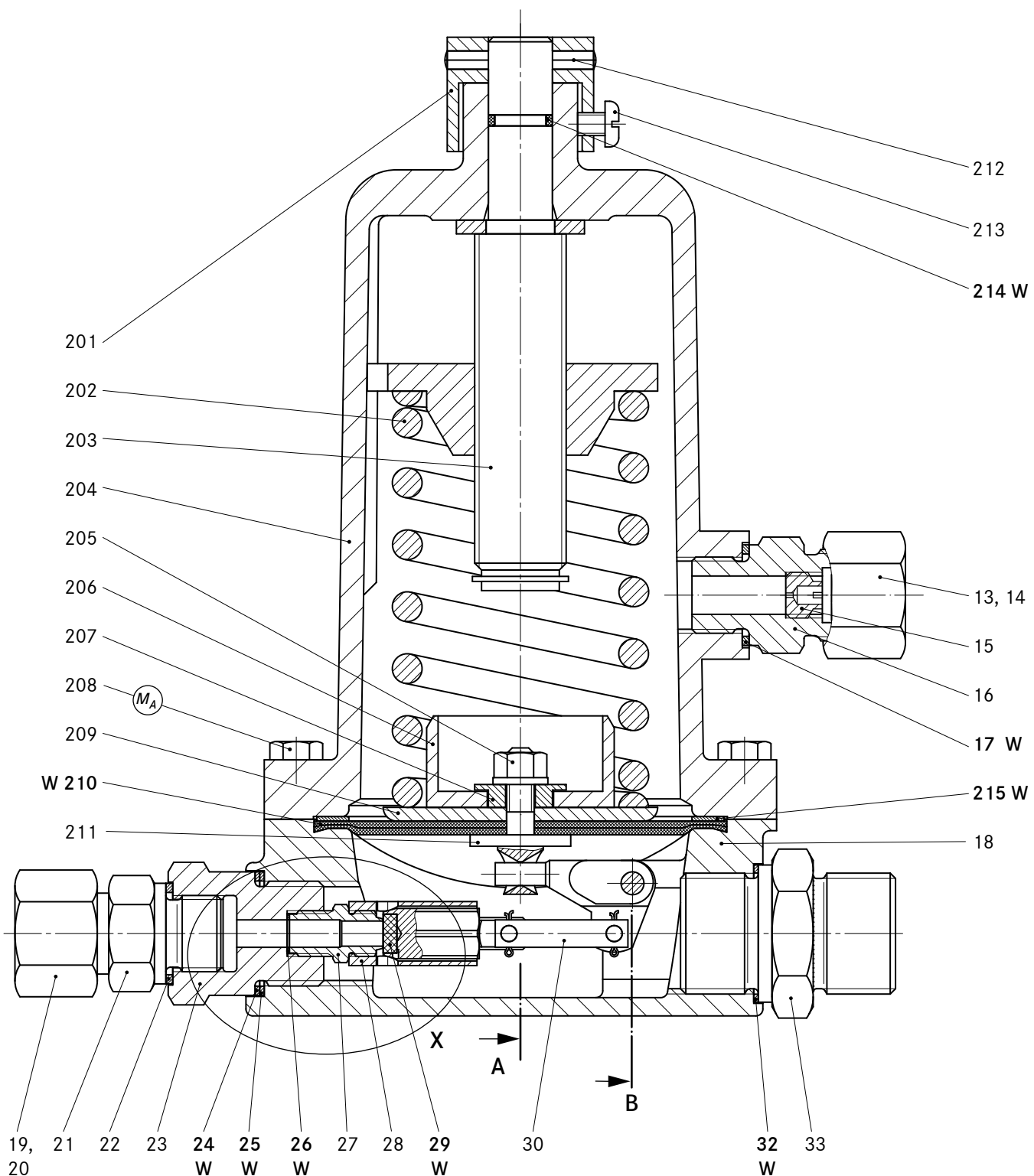
4.2.2 Перечень запасных частей исполнение с измерительным механизмом F

№ поз.	Наименование	Кол.	W	Стандарт. исполнение		Исполн. для аммиака	
				Материал	№ детали	Материал	№ детали
1	Регулировочный винт	1		Ms	10014910	NSt	10014911
2	Пружина сжатия, по выбору:						
2	Пружина сжатия F1 Ø 2,5 для W_{ds} 0,003 - 0,016 бар (белая)	1		FSt	10014926	FSt	10014926
2	Пружина сжатия F2 Ø 3,0 для W_{ds} 0,006 - 0,040 бар (желт.)	1		FSt	10015469	FSt	10015469
3	Резьбовое кольцо	1		LM	10014900	LM	10014900
4	Крышка	1		GLM	10015462	GLM	10015462
5	Шестигранная гайка с буртиком	1		St/KG	13138	St/KG	13138
6	Тарелка пружины	1		St	10015471	St	10015471
8	Винт с шестигранной головкой	12		St	6179	St	6179
9	Тарелка мембраны	1		LM	10015465	LM	10015465
10	Мембрана, по выбору:						
10	Мембрана W_d до 16 мбар (толщина 0,5 мм)	1	W	KG	10015466	KG	10019409
10	Мембрана W_d до 40 мбар (толщина 1,0 мм)	1	W	KG	10015468	KG	10019410
11	Рычажная петля 1		NSt	10016674	NSt	10016674	
12	Пружинный компенсатор	1		NSt	10014932	NSt	10014932
13	Накидная гайка	1		St	30805	St	30805
14	Врезное кольцо	1		St	30904	St	30904
15	Дозировочный винт	1		Ms	10005096	NSt	10005097
16	Штуцер	1		St	10007639	St	10007639
17	Уплотнительное кольцо	1	W	LM	18688	LM	18688
18	Корпус, по выбору:						
18	Корпус для жиклера Ø 2 до Ø 8	1		GLM	10016694	GLM	10016694
18	Корпус для жиклера Ø 10	1		GLM	10016695	GLM	10016695
19	Накидная гайка, по выбору:						
19	Накидная гайка для трубки Ø 10	1		St	30802	St	30802
19	Накидная гайка для трубки Ø 12	1		St	30805	St	30805
19	Накидная гайка для трубки Ø 16	1		St	30807	St	30807
20	Врезное кольцо, по выбору:						
20	Врезное кольцо для трубки Ø 10	1		St	30903	St	30903
20	Врезное кольцо для трубки Ø 12	1		St	30904	St	30904
20	Врезное кольцо для трубки Ø 16	1		St	30906	St	30906
21	Штуцер, по выбору:						
21	Штуцер для трубки Ø 10	1		St	30102	St	30102
21	Штуцер для трубки Ø 12	1		St	30104	St	30104
21	Штуцер для трубки Ø 16	1		St	30106	St	30106
22	Уплотнительное кольцо, по выбору:						
22	Уплотнительное кольцо для трубки Ø 10 и Ø 12	1		LM	18688	LM	18688
22	Уплотнительное кольцо для трубки Ø 16	1		LM	18684	LM	18684
23	Промежуточная деталь по выбору:						
23	Промежуточная деталь для трубки Ø 10 и Ø 12	1		Ms	10015071	NSt	10015073
23	Промежуточная деталь для трубки Ø 16	1		Ms	10015075	NSt	10015077
23	Промежуточная деталь для G 3/4 внешняя	1		Ms	10016726	NSt	10016728
24	Уплотнительное кольцо 1 мм	1	W	LM	18814	LM	18814
25	Уплотнительное кольцо 1,5 мм	1	W	LM	18815	LM	18815
26	Уплотнительное кольцо	1	W	LM	18811	LM	18811

Перечень запасных частей исполнение с измерительным механизмом F

№ поз.	Наименование	Кол.	W	Стандарт. исполнение		Исполн. для аммиака	
				Материал	№ детали	Материал	№ детали
27	Жиклер, по выбору:						
27	Жиклер Ø 2	1		Ms	10014458	NSt	10014460
27	Жиклер Ø 3,7	1		Ms	10014462	NSt	10014464
27	Жиклер Ø 5,5	1		Ms	10014466	NSt	10014468
28	Поршневая направляющая	1		Ms	10014470	NSt	10014471
29	Уплотнительная шайба, по выбору:						
29	Уплотнительная шайба для жиклера Ø 2, Ø 3,7, Ø 5,5	1	W	KG	10014473	KG	10014476
29	Уплотнительная шайба для жиклера Ø 8	1	W	KG	10014485	KG	10014487
29	Уплотнительная шайба для жиклера Ø 10	1	W	KG	10014495	KG	10015106
30	Шарнир, предварительно смонтирован, по выбору:						
30	Предвар. смонтиров. шарнир для жиклера Ø 2, Ø 3,7, Ø 5,5	1		Ms/NSt	10014452	NSt	10014453
30	Предв. смонтированный шарнир для жиклера Ø 8	1		Ms/NSt	10014477	NSt	10014478
30	Предв. смонтированный шарнир для жиклера Ø 10	1		Ms/NSt	10014489	NSt	10014490
31	Винт с полукруглой головкой	1		Ms	8608	St	11126
32	Уплотнительное кольцо	1	W	LM	4428	LM	4428
33	Промежуточная деталь G 3/4 аивен	1		Ms	10016757	NSt	10016758
50	Заглушка G 1/4	1		Ms	10016698	NSt	10016699
51	Уплотнительное кольцо	2	W	LM	18818	LM	18818
	<i>Предохр. клапан для давления срабатывания до 5 бар, сост. из поз. 52 - 58:</i>	1			10019427		10019431
52	Корпус предохранительного клапана	1		LM	10014073	LM	10014073
53	Уплотнительная шайба	1	W	KG	10014082	KG	10014085
54	Конус клапана	1		Ms	10014078	NSt	10014079
55	Пружина сжатия Ø 1,2	1		NFSt	10014077	NFSt	10014077
56	Промежуточная деталь	1		St	10015036	St	10015036
57	Накидная гайка	1		St	30805	St	30805
58	Врезное кольцо	1		St	30904	St	30904
59	Соединительный патрубок жиклера, по выбору:						
59	Соединительный патрубок жиклера G 3/4а, жиклер Ø 8	1		Ms	10015094	NSt	10015096
59	Соединительный патрубок жиклера G 1/2i, жиклер Ø 8	1		Ms	10015090	NSt	10015093
59	Соединительный патрубок жиклера G 3/4а, жиклер Ø 10	1		Ms	10014906	NSt	10014908
59	Соединительный патрубок жиклера G 1/2i, жиклер Ø 10	1		Ms	10015100	NSt	10015103
60	Заглушка M12x1,5	1		Ms	10015022	NSt	10015025
61	Уплотнительное кольцо	2	W	LM	18796	LM	18796
62	Цилиндрический штифт	1		NSt	17049	NSt	17049
100	Прокладочное кольцо	1		GLM	10016691	GLM	10016691
101	Винт с цилиндрической головкой	6		St	10055	St	10055
102	Уплотнительное кольцо	6	W	LM	18818	LM	18818
103	Шестигранная гайка	12		St	3399	St	3399
104	Уплотнительное кольцо	1	W	KG	8032	KG	20764

4.3.1 Чертеж запасных частей исполнение с измерительным механизмом V
Жиклер - Ø 2, Ø 3,7 и Ø 5,5



M_A Соблюдать момент затяжки в таблице на странице 4!

W Детали держать в готовности для работ по
техническому обслуживанию

Сечения смотри страницу 6

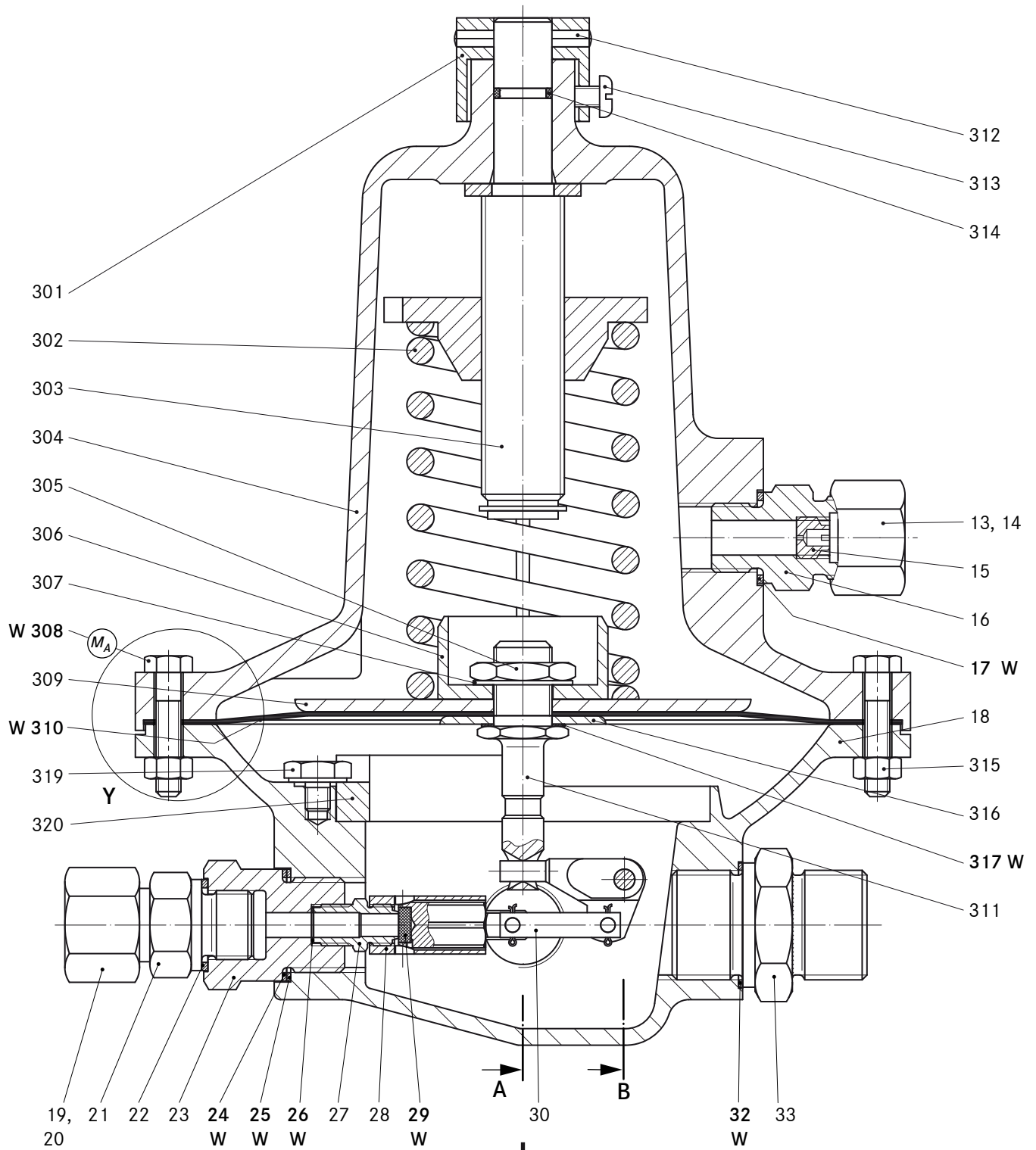
4.3.2 Перечень запасных частей исполнение с измерительным механизмом V

№ поз.	Наименование	Кол.	W	Стандарт. исполнение		Исполн. для аммиака	
				Материал	№ детали	Материал	№ детали
13	Накидная гайка	1		St	30805	St	30805
14	Врезное кольцо	1		St	30904	St	30904
15	Дозировочный винт	1		Ms	10005096	NSt	10005097
16	Штуцер	1		St	10007639	St	10007639
17	Уплотнительное кольцо	1	W	LM	18688	LM	18688
18	Корпус, по выбору:						
18	Корпус для жиклера Ø 2 до жиклера Ø 8	1		GLM	10016694	GLM	10016694
18	Корпус для жиклера Ø10	1		GLM	10016695	GLM	10016695
19	Накидная гайка, по выбору:						
19	Накидная гайка для трубки Ø 10	1		St	30802	St	30802
19	Накидная гайка для трубки Ø 12	1		St	30805	St	30805
19	Накидная гайка для трубки Ø 16	1		St	30807	St	30807
20	Врезное кольцо, по выбору:						
20	Врезное кольцо для трубки Ø 10	1		St	30903	St	30903
20	Врезное кольцо для трубки Ø 12	1		St	30904	St	30904
20	Врезное кольцо для трубки Ø 16	1		St	30906	St	30906
21	Штуцер, по выбору:						
21	Штуцер для трубки Ø 10	1		St	30103	St	30103
21	Штуцер для трубки Ø 12	1		St	30104	St	30104
21	Штуцер для трубки Ø 16	1		St	30106	St	30106
22	Уплотнительное кольцо, по выбору:						
22	Уплотнительное кольцо для трубки Ø 10 и Ø 12	1		LM	18688	LM	18688
22	Уплотнительное кольцо для трубки Ø 16	1		LM	18684	LM	18684
23	Промежуточная деталь, по выбору:						
23	Промежуточная деталь для трубки Ø 10 und Ø 12	1		Ms	10015071	NSt	10015073
23	Промежуточная деталь для трубки Ø 16	1		Ms	10015075	NSt	10015077
23	Промежуточная деталь для G 3/4 внешний	1		Ms	10016726	NSt	10016728
24	Уплотнительное кольцо 1 мм	1	W	LM	18814	LM	18814
25	Уплотнительное кольцо 1,5 мм	1	W	LM	18815	LM	18815
26	Уплотнительное кольцо	1	W	LM	18811	LM	18811
27	Жиклер, по выбору:						
27	Жиклер Ø 2	1		Ms	10014458	NSt	10014460
27	Жиклер Ø 3,7	1		Ms	10014462	NSt	10014464
27	Жиклер Ø 5,5	1		Ms	10014466	NSt	10014468
28	Поршневая направляющая	1		Ms	10014470	NSt	10014471
29	Уплотнительная шайба, по выбору:						
29	Уплотнительная шайба для жиклера Ø 2, Ø 3,7, Ø 5,5	1	W	KG	10014473	KG	10014476
29	Уплотнительная шайба для жиклера Ø 8	1	W	KG	10014485	KG	10014487
29	Уплотнительная шайба для жиклера Ø 10	1	W	KG	10014495	KG	10015106
30	Шарнир, предварительно смонтированный, по выбору:						
30	Предварительно смонтиров. шарнир для жиклера Ø 2, Ø 3,7, Ø 5,5	1		NSt/Ms	10014452	NSt	10014453
30	Предварительно смонтиров. шарнир для жиклера Ø 8	1		NSt/Ms	10014477	NSt	10014478
30	Предварительно смонтиров. шарнир для жиклера Ø 10	1		NSt/Ms	10014489	NSt	10014490

Перечень запасных частей исполнение с измерительным механизмом V

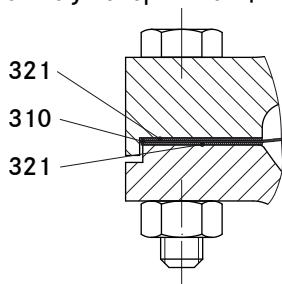
№ поз.	Наименование	Кол.	W	Стандарт. исполнение		Исполн. с аммиаком	
				Материал	№ детали	Материал	№ детали
31	Винт с полукруглой головкой	1		Ms	8608	St	11126
32	Уплотнительное кольцо	1	W	LM	4428	LM	4428
33	Промежуточная деталь G 3/4 внешняя	1		Ms	10016757	NSt	10016758
50	Заглушка G 1/4	1		Ms	10016698	NSt	10016699
51	Уплотнительное кольцо	2	W	LM	18818	LM	18818
	<i>Предохр. клапан для давления срабатывания до 10 бар, сост. из поз. 52 - 58:</i>	1			10019428		10019432
52	Корпус предохранительного клапана	1		LM	10014073	LM	10014073
53	Уплотнительная шайба	1	W	KG	10014082	KG	10014085
54	Конус клапана	1		Ms	10014078	NSt	10014079
55	Нажимная пружина Ø 1,6	1		NFSt	10016712	NFSt	10016712
56	Промежуточная деталь	1		St	10015036	St	10015036
57	Накидная гайка	1		St	30805	St	30805
58	Врезное кольцо	1		St	30904	St	30904
59	Соединительный патрубок жиклера, по выбору:						
59	Соедин. патрубок жиклера G 3/4 внешн. для жиклера Ø 8	1		Ms	10015094	NSt	10015096
59	Соедин.патрубок жиклера G 1/2 внутрен. для жиклера Ø 8	1		Ms	10015090	NSt	10015093
59	Соединит. патрубок жиклера G 3/4 внешн для жиклера Ø 10	1		Ms	10014906	NSt	10014908
59	Соедин. патрубок жиклера G 1/2 внутрен. для жиклера Ø 10	1		Ms	10015100	NSt	10015103
60	Заглушка M 12x1,5	1		Ms	10015022	NSt	10015025
61	Уплотнительное кольцо	2	W	LM	18796	LM	18796
62	Цилиндрический штифт	1		NSt	17049	NSt	17049
201	Шестигранное установочное кольцо	1		NSt	10014954	NSt	10014954
202	Нажимная пружина, по выбору:						
202	Нажимная пружина F4 Ø 4,5 для W _{ds} 0,1 - 1 бар	1		FSt	10014960	FSt	10014960
202	Нажимная пружина F5 Ø 6 для W _{ds} 0,2 - 2 бар	1		FSt	10014961	FSt	10014961
202	Нажимная пружина F6 Ø 6,5 для W _{ds} 0,4 - 4 бар	1		FSt	10014962	FSt	10014962
202	Нажимная пружина F7 Ø 8 для W _{ds} 0,7 - 7 бар	1		FSt	10014963	FSt	10014963
202	Нажимная пружина F8 Ø 9 для W _{ds} 0,8 - 8 бар	1		FSt	10014964	FSt	10014964
203	Регулировочный шпindel, полностью	1		NSt/Ms	10014949	NSt	10014948
204	Крышка	1		GLM	10015006	GLM	10015006
205	Шестигранная гайка с буртиком	1		St	13138	St	13138
206	Тарелка пружины	1		LM	10014942	LM	10014942
207	Промежуточная деталь	1		LM	10014522	LM	10014522
208	Винт с шестигранной головкой	6		St	10336	St	10336
209	Тарелка мембраны	1		St	10014983	St	10014983
210	Мембрана (толщина 3 мм)	1	W	KG	10014989	KG	10018122
211	Рычажная петля	1		NSt	10014993	NSt	10014993
212	Просечной конический штифт	1		St	6646	St	6646
213	Винт с плоской головкой	1		St	5888	St	5888
214	О-кольцо	1	W	KG	20331	KG	20331
215	Кольцо	1	W	KG	10015450	KG	10015450

4.4.1 Исполнение с измерительным механизмом G



Исполнение с пружиной F4 - F8 | Исполнение с пружиной F1 - F3

"Y"
(только у мембраны толщиной 0,4 мм)



M_A Соблюдать момент затяжки в таблице на странице 4!

W Детали держать в готовности для работ по техническому обслуживанию

Сечения смотри страницу 6

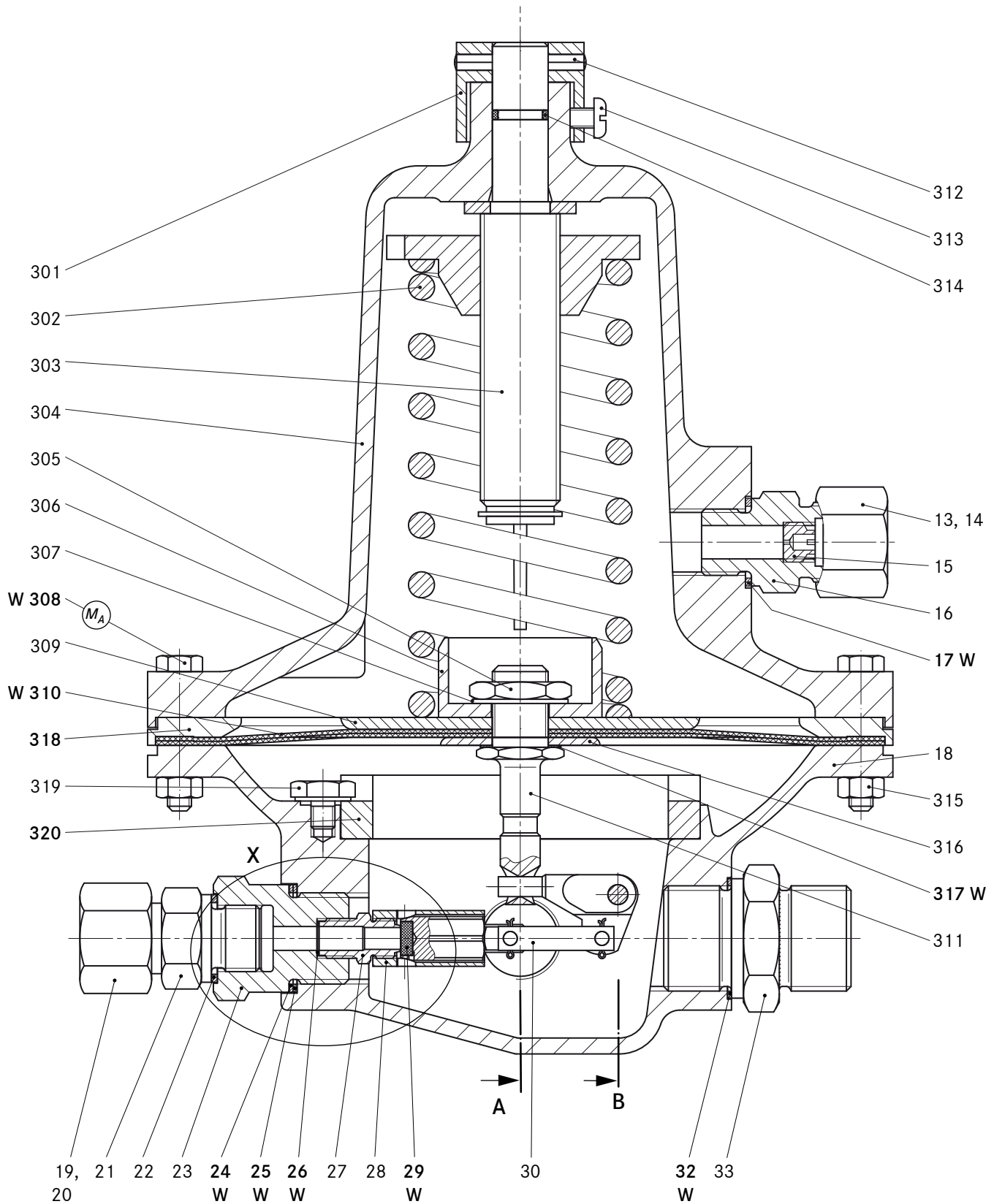
4.4.2 Перечень запасных частей исполнение с измерительным механизмом G

№ поз.	Наименование	Кол.	W	Стандарт. исполнение		Исполн. для аммиака	
				Материал	№ детали	Материал	№ детали
13	Накидная гайка	1		St	30805	St	30805
14	Врезное кольцо	1		St	30904	St	30904
15	Дозировочный винт	1		Ms	10005096	NSt	10005097
16	Штуцер	1		St	10007639	St	10007639
17	Уплотнительное кольцо	1	W	LM	18688	LM	18688
18	Корпус, по выбору:						
18	Корпус для жиклера Ø 2 - Ø 8	1		GLM	10016703	GLM	10016703
18	Корпус для жиклера Ø 10	1		GLM	10016644	GLM	10016644
19	Накидная гайка, по выбору:						
19	Накидная гайка для трубки Ø 10	1		St	30802	St	30802
19	Накидная гайка для трубки Ø 12	1		St	30805	St	30805
19	Накидная гайка для трубки Ø 16	1		St	30807	St	30807
20	Врезное кольцо, по выбору:						
20	Врезное кольцо для трубки Ø 10	1		St	30903	St	30903
20	Врезное кольцо для трубки Ø 12	1		St	30904	St	30904
20	Врезное кольцо для трубки Ø 16	1		St	30906	St	30906
21	Штуцер, по выбору:						
21	Штуцер для трубки Ø 10	1		St	30102	St	30102
21	Штуцер для трубки Ø 12	1		St	30104	St	30104
21	Штуцер для трубки Ø 16	1		St	30106	St	30106
22	Уплотнительное кольцо, по выбору:						
22	Уплотнительное кольцо для трубки Ø 10 и Ø 12	1		LM	18688	LM	18688
22	Уплотнительное кольцо для трубки Ø 16	1		LM	18684	LM	18684
23	Промежуточная деталь, по выбору:						
23	Промежуточная деталь для трубки Ø 10 и Ø 12	1		Ms	10015071	NSt	10015073
23	Промежуточная деталь для трубки Ø 16	1		Ms	10015075	NSt	10015077
23	Промежуточная деталь для G 3/4 наружная	1		Ms	10016726	NSt	10016728
24	Уплотнительное кольцо 1 мм	1	W	LM	18814	LM	18814
25	Уплотнительное кольцо 1,5 мм	1	W	LM	18815	LM	18815
26	Уплотнительное кольцо	1	W	LM	18811	LM	18811
27	Жиклер, по выбору:						
27	Жиклер Ø 2	1		Ms	10014458	NSt	10014460
27	Жиклер Ø 3,7	1		Ms	10014462	NSt	10014464
27	Жиклер Ø 5,5	1		Ms	10014466	NSt	10014468
28	Поршневая направляющая	1		Ms	10014470	NSt	10014471
29	Уплотнительная шайба, по выбору:						
29	Уплотнительная шайба для жиклера Ø 2, Ø 3,7, Ø 5,5	1	W	KG	10014473	KG	10014476
29	Уплотнительная шайба для жиклера Ø 8	1	W	KG	10014485	KG	10014487
29	Уплотнительная шайба для жиклера Ø 10	1	W	KG	10014495	KG	10015106
30	Шарнир, предварительно смонтирован, по выбору:						
30	Предварительно смонтиров. шарнир для жиклера Ø 2, Ø 3,7, Ø 5,5	1		NSt/Ms	10014452	NSt	10014453
30	Предварительно смонтиров. шарнир для жиклера Ø 8	1		NSt/Ms	10014477	NSt	10014478
30	Предварительно смонтиров. шарнир для жиклера Ø 10	1		NSt/Ms	10014489	NSt	10014490
31	Винт с полукруглой головкой	1		Ms	8608	St	11126
32	Уплотнительное кольцо	1	W	LM	4428	LM	4428
33	Промежуточная деталь G 3/4 внешняя	1		Ms	10016757	NSt	10016758
50	Заглушка G 1/4	1		Ms	10016698	NSt	10016699
51	Уплотнительное кольцо	2	W	LM	18818	LM	18818

Перечень запасных частей исполнение с измерительным механизмом G

№ поз.	Наименование	Кол.	W	Стандарт. исполнение		Исполн. с аммиаком	
				Материал	№ детали	Материал	№ детали
	<i>Предохр. клапана для давления срабатывания до 5 бар, сост. из поз. 52 - 58:</i>	1			10019427		10019431
52	Корпус предохранительного клапана	1		LM	10014073	LM	10014073
53	Уплотнительная шайба	1	W	KG	10014082	KG	10014085
54	Конус клапана	1		Ms	10014078	NSt	10014079
55	Пружина сжатия Ø 1,2	1		NFSt	10014077	NFSt	10014077
56	Промежуточная деталь	1		St	10015036	St	10015036
57	Накидная гайка	1		St	30805	St	30805
58	Врезное кольцо	1		St	30904	St	30904
59	Соединительный патрубок жиклера, по выбору:						
59	Соединительный патрубок жиклера G 3/4а, жиклер Ø 8	1		Ms	10015094	NSt	10015096
59	Соединительный патрубок жиклера G 1/2i, жиклер Ø 8	1		Ms	10015090	NSt	10015093
59	Соединительный патрубок жиклера G 3/4,а жиклер Ø 10	1		Ms	10014906	NSt	10014908
59	Соединительный патрубок жиклера G 1/2i, жиклер Ø 10	1		Ms	10015100	NSt	10015103
60	Заглушка M 12x1,5	1		Ms	10015022	NSt	10015025
61	Уплотнительное кольцо	2	W	LM	18796	LM	18796
62	Цилиндрический штифт	1		NSt	17122	NSt	17122
301	Шестигранное установочное кольцо	1		NSt	10014954	NSt	10014954
302	Пружина сжатия, по выбору:						
302	Пружина сжатия F1 Ø 2,5 для W _{ds} 0,008 - 0,012 бар	1		FSt	10014957	FSt	10014957
302	Пружина сжатия F2 Ø 3 для W _{ds} 0,01 - 0,04 бар	1		FSt	10014958	FSt	10014958
302	Пружина сжатия F3 Ø 4 для W _{ds} 0,03 - 0,1 бар	1		FSt	10014959	FSt	10014959
302	Пружина сжатия F4 Ø 4,5 для W _{ds} 0,03 - 0,25 бар	1		FSt	10014960	FSt	10014960
302	Пружина сжатия F5 Ø 6 для W _{ds} 0,05 - 0,5 бар	1		FSt	10014961	FSt	10014961
302	Пружина сжатия F6 Ø 6,5 для W _{ds} 0,1 - 1,0 бар	1		FSt	10014962	FSt	10014962
302	Пружина сжатия F7 Ø 8 для W _{ds} 0,2 - 1,8 бар	1		FSt	10014963	FSt	10014963
302	Пружина сжатия F8 Ø 9 для W _{ds} 0,3 - 2,0 бар	1		FSt	10014964	FSt	10014964
303	Регулировочный шпindelь, полностью	1		NSt/Ms	10014949	NSt	10014948
304	Крышка	1		GLM	10014955	GLM	10014955
305	Шестигранная гайка	1		St	10014696	St	10014696
306	Тарелка пружины	1		LM	10014942	LM	10014942
307	Зубчатая шайба	1		FSt	14107	FSt	14107
308	Винт с шестигранной головкой	10		St	10336	St	10336
309	Тарелка мембраны	1		St	10014820	St	10014820
310	Мембрана, по выбору:						
310	Мембрана до 0,04 бар (толщиной 0,4 мм)	1	W	KG	10014905	KG	10019405
310	Мембрана до 0,1 бар (толщиной 1,0 мм)	1	W	KG	10014967	KG	10018106
310	Мембрана до 1,0 бар (толщиной 2,0 мм)	1	W	KG	10014968	KG	10014969
310	Мембрана до 2,0 бар (толщиной 2,5 мм)	1	W	KG	10014970	KG	10018118
311	Рычажная петля	1		NSt	10016683	NSt	10016683
312	Просечной конический штифт	1		St	6646	St	6646
313	Винт с плоской головкой	1		St	5888	St	5888
314	О-кольцо	1	W	KG	20331	KG	20331
315	Шестигранная гайка	10		St	3399	St	3399
316	Тарелка мембраны	1		Ms	10014971	NSt	10014973
317	Уплотнительное кольцо	1	W	KG	20693	KG	20746
319	Стопорный винт (для пружины F4 - F8)	3		Ms	10016688	NSt	10016690
320	Опорное кольцо мембраны (для пружины F4 - F8)	1		LM	10016687	LM	10016687
321	Уплотнит. кольцо (только для мембраны толщиной 0,4 мм)	2	W	KG	10015116	KG	10015116

4.5.1 Чертеж запасных частей исполнение с измерительным механизмом GS
Жиклер - Ø 2, Ø 3,7 и Ø 5,5



M_A Соблюдать момент затяжки в таблице на странице 4!
W Детали держать в готовности для работ по тех. обслуживанию

Сечения смотри страницу 6

4.5.2 Перечень запасных частей исполнение с измерительным механизмом GS

№ поз.	Наименование	Кол.	W	Стандарт. исполнение		Исполнен. для аммиака	
				Материал	№ детали	Материал	№ детали
13	Накидная гайка	1		St	30805	St	30805
14	Врезное кольцо	1		St	30904	St	30904
15	Дозировочный винт	1		Ms	10005096	NSt	10005097
16	Штуцер	1		St	10007639	St	10007639
17	Уплотнительное кольцо	1	W	LM	18688	LM	18688
18	Корпус, по выбору:						
18	Корпус для жиклера Ø 2 до Ø 8	1		GLM	10016703	GLM	10016703
18	Корпус для жиклера Ø 10	1		GLM	10016644	GLM	10016644
19	Накидная гайка, по выбору:						
19	Накидная гайка для трубки Ø 10	1		St	30802	St	30802
19	Накидная гайка для трубки Ø 12	1		St	30805	St	30805
19	Накидная гайка для трубки Ø 16	1		St	30807	St	30807
20	Врезное кольцо, по выбору:						
20	Врезное кольцо для трубки Ø 10	1		St	30903	St	30903
20	Врезное кольцо для трубки Ø 12	1		St	30904	St	30904
20	Врезное кольцо для трубки Ø 16	1		St	30906	St	30906
21	Штуцер, по выбору:						
21	Штуцер для трубки Ø 10	1		St	30102	St	30102
21	Штуцер для трубки Ø 12	1		St	30104	St	30104
21	Штуцер для трубки Ø 16	1		St	30106	St	30106
22	Уплотнительное кольцо, по выбору:						
22	Уплотнительное кольцо для трубки Ø 10 и Ø 12	1		LM	18688	LM	18688
22	Уплотнительное кольцо для трубки Ø 16	1		LM	18684	LM	18684
23	Промежуточная деталь, по выбору:						
23	Промежуточная деталь для трубки Ø 10 и Ø 12	1		Ms	10015071	NSt	10015073
23	Промежуточная деталь для трубки Ø 16	1		Ms	10015075	NSt	10015077
23	Промежуточная деталь для G 3/4 внешняя	1		Ms	10016726	NSt	10016728
24	Уплотнительное кольцо 1 мм	1	W	LM	18814	LM	18814
25	Уплотнительное кольцо 1,5 мм	1	W	LM	18815	LM	18815
26	Уплотнительное кольцо	1	W	LM	18811	LM	18811
27	Жиклер, по выбору:						
27	Жиклер Ø 2	1		Ms	10014458	NSt	10014460
27	Жиклер Ø 3,7	1		Ms	10014462	NSt	10014464
27	Жиклер Ø 5,5	1		Ms	10014466	NSt	10014468
28	Поршневая направляющая	1		Ms	10014470	NSt	10014471
29	Уплотнительная шайба, по выбору:						
29	Уплотнительная шайба для жиклера Ø 2, Ø 3,7, Ø 5,5	1	W	KG	10014473	KG	10014476
29	Уплотнительная шайба для жиклера Ø 8	1	W	KG	10014485	KG	10014487
29	Уплотнительная шайба для жиклера Ø 10	1	W	KG	10014495	KG	10015106
30	Шарнир, предварительно смонтирован, по выбору:						
30	Предвар. смонтированный шарнир для жиклера Ø 2, Ø 3,7, Ø 5,5	1		NSt/Ms	10014452	NSt	10014453
30	Предвар. смонтированный шарнир для жиклера Ø 8	1		NSt/Ms	10014477	NSt	10014478
30	Предвар. смонтированный шарнир для жиклера Ø 10	1		NSt/Ms	10014489	NSt	10014490

Перечень запасных частей исполнение с измерительным механизмом GS

№ поз.	Наименование	Кол.	W	Стандарт. исполнение		Исполн. для аммиака	
				Материал	№ детали	Материал	№ детали
31	Винт с полукруглой головкой	1		Ms	8608	St	11126
32	Уплотнительное кольцо	1	W	LM	4428	LM	4428
33	Промежуточная деталь G 3/4 наружная	1		Ms	10016757	NSt	10016758
50	Заглушка G 1/4	1		Ms	10016698	NSt	10016699
51	Уплотнительное кольцо	2	W	LM	18818	LM	18818
	<i>Предохр. клапана для давления срабатывания до 5 бар, сост. из поз. 52 - 58:</i>	1			10019427		10019431
52	Корпус предохранительного клапана	1		LM	10014073	LM	10014073
53	Уплотнительная шайба	1	W	KG	10014082	KG	10014085
54	Конус клапана	1		Ms	10014078	NSt	10014079
55	Пружина сжатия Ø 1,2	1		NFSt	10014077	NFSt	10014077
56	Промежуточная деталь	1		St	10015036	St	10015036
57	Накидная гайка	1		St	30805	St	30805
58	Врезное кольцо	1		St	30904	St	30904
59	Соединительный патрубок жиклера, по выбору:						
59	Соединительный патрубок жиклера G 3/4а, жиклер Ø 8	1		Ms	10015094	NSt	10015096
59	Соединительный патрубок жиклера G 1/2i, жиклер Ø 8	1		Ms	10015090	NSt	10015093
59	Соединительный патрубок жиклера G 3/4,а жиклер Ø 10	1		Ms	10014906	NSt	10014908
59	Соединительный патрубок жиклера G 1/2i, жиклер Ø 10	1		Ms	10015100	NSt	10015103
60	Заглушка M 12x1,5	1		Ms	10015022	NSt	10015025
61	Уплотнительное кольцо	2	W	LM	18796	LM	18796
62	Цилиндрический штифт	1		NSt	17122	NSt	17122
301	Шестигранное установочное кольцо	1		NSt	10014954	NSt	10014954
302	Пружина сжатия, по выбору:						
302	Пружина сжатия F7 Ø 8 для W _{ds} 0,25 до 2,5 бар	1		FSt	10014963	FSt	10014963
302	Пружина сжатия F8 Ø 9 для W _{ds} 0,35 до 3,5 бар	1		FSt	10014964	FSt	10014964
303	Регулировочный шпindel, полностью	1		NSt/Ms	10014949	NSt	10014948
304	Крышка	1		GLM	10014955	GLM	10014955
305	Шестигранная гайка	1		St	10014696	St	10014696
306	Тарелка пружины	1		LM	10014942	LM	10014942
307	Зубчатая шайба	1		FSt	14107	FSt	14107
308	Винт с шестигранной головкой	10		St	10024	St	10024
309	Тарелка мембраны	1		St	10014981	St	10014981
310	Мембрана (толщина 2,5 мм)	1	W	KG	10014970	KG	10018118
311	Рычажная петля	1		NSt	10016683	NSt	10016683
312	Просечной конический штифт	1		St	6646	St	6646
313	Винт с плоской головкой	1		St	5888	St	5888
314	О-кольцо	1	W	KG	20331	KG	20331
315	Шестигранная гайка	10		St	3399	St	3399
316	Тарелка мембраны	1		Ms	10014971	NSt	10014973
317	Уплотнительное кольцо	1	W	KG	20693	KG	20746
318	Прокладочное кольцо	1		LM	10014980	LM	10014980
319	Стопорный винт	3		Ms	10016688	NSt	10016690
320	Опорное кольцо мембраны	1		LM	10016687	LM	10016687

5. Детали для работ по техническому обслуживанию

№ поз.	Наименование	Кол-во	Номер детали	
			Стандарт. исполнение	Исполнен. для аммиака
Детали для измерительного механизма М				
10	Мембрана	1	10014989	10018122
17	Уплотнительное кольцо	1	18688	18688
24	Уплотнительное кольцо 1 мм	1	18814	18814
25	Уплотнительное кольцо 1,5 мм	1	18815	18815
26	Уплотнительное кольцо	1	18811	18811
29	Уплотнительная шайба, по выбору:			
29	Уплотнительная шайба для жиклера Ø 2, Ø 3,7 и Ø 5,5	1	10014473	10014476
29	Уплотнительная шайба для жиклера Ø 8	1	10014485	10014487
29	Уплотнительная шайба для жиклера Ø 10	1	10014495	10015106
32	Уплотнительное кольцо	1	4428	4428
51	Уплотнительное кольцо	2	18818	18818
53	Уплотнительная шайба	1	10014082	10014085
61	Уплотнительное кольцо	2	18796	18796
Детали для измерительного механизма F				
10	Мембрана, по выбору:			
10	Мембрана для W _d до 16 мбар	1	10015466	10019409
10	Мембрана для W _d до 40 мбар	1	10015468	10019410
17	Уплотнительное кольцо	1	18688	18688
24	Уплотнительное кольцо 1 мм	1	18814	18814
25	Уплотнительное кольцо 1,5 мм	1	18815	18815
26	Уплотнительное кольцо	1	18811	18811
29	Уплотнительная шайба, по выбору:			
29	Уплотнительная шайба для жиклера Ø 2, Ø 3,7 и Ø 5,5	1	10014473	10014476
29	Уплотнительная шайба для жиклера Ø 8	1	10014485	10014487
29	Уплотнительная шайба для жиклера Ø 10	1	10014495	10015106
32	Уплотнительное кольцо	1	4428	4428
51	Уплотнительное кольцо	2	18818	18818
53	Уплотнительная шайба	1	10014082	10014085
61	Уплотнительное кольцо	2	18796	18796
102	Уплотнительное кольцо	1	18818	18818
104	Уплотнительное кольцо	1	8032	8032
Детали для измерительного механизма V				
17	Уплотнительное кольцо	1	18688	18688
24	Уплотнительное кольцо 1 мм	1	18814	18814
25	Уплотнительное кольцо 1,5 мм	1	18815	18815
26	Уплотнительное кольцо	1	18811	18811
29	Уплотнительная шайба, по выбору:			
29	Уплотнительная шайба для жиклера Ø 2, Ø 3,7 и Ø 5,5	1	10014473	10014476
29	Уплотнительная шайба для жиклера Ø 8	1	10014485	10014487
29	Уплотнительная шайба для жиклера Ø 10	1	10014495	10015106
32	Уплотнительное кольцо	1	4428	4428
51	Уплотнительное кольцо	2	18818	18818
53	Уплотнительная шайба	1	10014082	10014085
61	Уплотнительное кольцо	1	18796	18796
210	Мембрана	1	10014989	10018122
214	О-кольцо	1	20331	20331
215	Кольцо	1	10015450	10015450

Детали для работ по техническому обслуживанию

№ поз.	Наименование	Кол-во	Номер детали	
			Стандартн. исполнение	Исполнен. для аммиака
Детали для измерительного механизма G				
17	Уплотнительное кольцо	1	18688	18688
24	Уплотнительное кольцо 1 мм	1	18814	18814
25	Уплотнительное кольцо 1,5 мм	1	18815	18815
26	Уплотнительное кольцо	1	18811	18811
29	Уплотнительная шайба, по выбору:			
29	Уплотнительная шайба для жиклера Ø 2, Ø 3,7 и Ø 5,5	1	10014473	10014476
29	Уплотнительная шайба для жиклера Ø 8	1	10014485	10014487
29	Уплотнительная шайба для жиклера Ø 10	1	10014495	10015106
32	Уплотнительное кольцо	1	4428	4428
51	Уплотнительное кольцо	2	18818	18818
53	Уплотнительная шайба	1	10014082	10014085
61	Уплотнительное кольцо	2	18796	18796
310	Мембрана, по выбору:			
310	Мембрана до 0,04 бар	1	10014905	10019405
310	Мембрана до 0,1 бар	1	10014967	10018106
310	Мембрана до 1,0 бар	1	10014968	10014969
310	Мембрана до 2,0 бар	1	10014970	10018118
314	О-кольцо	1	20331	20331
317	Уплотнительное кольцо	1	20693	20746
321	Уплотнит. кольцо (только для мембраны толщиной 0,4 мм)	1	10015116	10015116
Детали для измерительного механизма GS				
17	Уплотнительное кольцо	1	18688	18688
24	Уплотнительное кольцо 1 мм	1	18814	18814
25	Уплотнительное кольцо 1,5 мм	1	18815	18815
26	Уплотнительное кольцо	1	18811	18811
29	Уплотнительная шайба, по выбору:			
29	Уплотнительная шайба для жиклера Ø 2, Ø 3,7 и Ø 5,5	1	10014473	10014476
29	Уплотнительная шайба для жиклера Ø 8	1	10014485	10014487
29	Уплотнительная шайба для жиклера Ø 10	1	10014495	10015106
32	Уплотнительное кольцо	1	4428	4428
51	Уплотнительное кольцо	2	18818	18818
53	Уплотнительная шайба	1	10014082	10014085
61	Уплотнительное кольцо	2	18796	18796
310	Мембрана	1	10014970	10018118
314	О-кольцо	1	20331	20331
317	Уплотнительное кольцо	1	20693	20746



RMG является Вашим компетентным партнером на протяжении всей цепочки от разработок до обеспечения конечных потребителей. Наши надежные продукты и системы предлагают Вам полный контроль в сфере регулирующей техники, техники обеспечения безопасности и измерительной техники.

Кроме того мы разрабатываем и производим соответствующие требованиям установки, а также предлагаем Вам надежные и современные решения по автоматизации станций.

Обращайтесь к нам - мы будем рады выполнить Ваши требования.

WWW.RMG.COM

ГЕРМАНИЯ

RMG Regel + Messtechnik GmbH
Osterholzstraße 45
D-34 123 Kassel
Fon +49 (0)56 1 5007-0
Fax +49 (0)56 1 5007-107

RMG Messtechnik GmbH
Otto-Hahn-Straße 5
D-35510 Butzbach
Fon +49 (0)6033 897-0
Fax +49 (0)6033 897-130

WÄGA Wärme-Gastechnik GmbH
Osterholzstraße 45
D-34 123 Kassel
Fon +49 (0)56 1 5007-0
Fax +49 (0)56 1 5007-207

RMG Gaselan Regel + Messtechnik GmbH
Julius-Pintsch-Ring 3
D-155 17 Fürstenwalde
Fon +49 (0)336 1 356-60
Fax +49 (0)336 1 356-836

ВЕЛИКОБРИТАНИЯ

Bryan Donkin RMG Gas Controls Ltd.
Enterprise Drive, Holmewood
Chesterfield S42 5UZ, England
Fon +44 (0)1246 50150-1
Fax +44 (0)1246 50150-0

ПОЛЬША

Gazomet Sp. z o.o.
ul. Sarnowska 2
63-900 Rawicz, Polen
Fon +48 (0)65 54624-01
Fax +48 (0)65 54624-08

КАНАДА

Bryan Donkin RMG Canada Ltd.
50 Clarke Street South, Woodstock
Ontario N4S 7Y5, Canada
Fon +1 519 53-98531
Fax +1 519 53-73339

США

Mercury Instruments LLC
3940 Virginia Avenue
Cincinnati, Ohio 45227
Fon +1 513 272-1111
Fax +1 513 272-0211