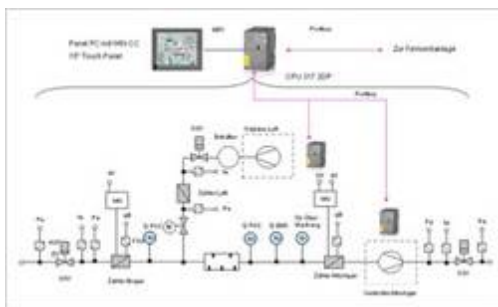


Biogas-Einspeiseanlage für die E.ON Avacon AG

Zukunftsweisendes Biogas-Einspeiseprojekt wird an die WÄGA vergeben

- Das Projekt
- Die Sektionen
- Planung
- RMG Technologie



Die technischen Aufgabenlösungen werden in enger Zusammenarbeit zwischen der WÄGA (Anlagenbau der RMG Group) sowie der Mess- und Automatisierungstechnik der RMG Group erbracht.

Das übergeordnete RMG-Automations-system registriert und überwacht hierbei die Biogaskonditionierung, die Netzeinspeisung und die gesamte Prozessvisualisierung. Grundlage hierfür ist ein umfang-reiches Automatisierungskonzept, dass alle Fahrwege und Lastfälle definiert.

Die abgestimmte Planung zwischen den beteiligten Projektleitern der RMG Group, der Projektleitung der E.ON Avacon und der Projektleitung der E.ON Bioerdgas sorgt für einen reibungslosen und termingerechten Ablauf der Arbeiten.

SCS 2500

MRG 2203

ERZ 2000

EMC 500

PGC VC2 Ex2

